

---

## Шкафы и боксы для средств автоматизации

---

---

Универсальные шкафы Gemini

1

---

Боксы SR2  
Боксы SR2 EMC

2

---

Шкафы AM2

3

---

Шкафы IS2  
Шкафы IS2 EMC

4

---

Консоли C2

5

---

Перфорированные кабель-каналы и другие аксессуары  
общего назначения

6

---

Техническая информация

7

---

Габаритные размеры

8

---

Алфавитный указатель

9

---

# ШКАФЫ И БОКСЫ ДЛЯ СРЕДСТВ Высокое качество



## Качественное решение для любых целей

Металлические корпуса для средств автоматизации, производимые компанией АВВ, разработаны с учетом многолетнего опыта работы с ведущими сборщиками щитового оборудования в наиболее индустриально развитых странах Европы.

Все корпуса соответствуют требованиям основных стандартов ГОСТ Р 51321.1 (МЭК 60439-1) и ГОСТ Р 52796-2007 (МЭК 62208).

Шкафы и боксы для средств автоматизации соответствуют основным требованиям потребительского рынка к данному типу оборудования. Они имеют высокую степень защиты IP (ГОСТ 14254-96/МЭК 60529) и высокую механическую прочность IK (в соотв. со стандартом CEI EN 62262), что позволяет применять данные корпуса практически в любой промышленной среде.

# АВТОМАТИЗАЦИИ и практичность



## Проверены на совместимость

Компания ABB занимает одно из лидирующих мест на рынке автоматизации и распределения электроэнергии. Устройства, производимые компанией, являются синонимом качества и инноваций. Корпуса для средств автоматизации полностью совместимы с самой различной аппаратурой ABB для контроля и управления и протестированы производителем по таким параметрам, как рассеиваемая мощность, максимальный выдерживаемый ток КЗ, изоляционные расстояния и другое. Заводом - производителем также предлагаются специальные сервисы, такие как просверливание отверстий, частичная сборка конструктивов, которые существенно экономят Ваше время и облегчают монтаж.



## Компания ABB SACE и защита окружающей среды



Компания ABB SACE одна из немногих компаний в мире которая уделяет особое внимание защите окружающей среды. Подтверждением этому служит то, что все производственные линии компании имеют сертификат качества ISO 9001 и сертифицированы по ISO 14001 - меры по охране окружающей среды. На всех производственных уровнях активно внедряются как технические так и управленческие технологии по защите окружающей среды. Данные технологии заключаются в рационализации и уменьшении использования энергоресурсов и сырья, предотвращении загрязнения воды, воздуха и грунта, уменьшение уровня производственного шума и многое другое. Также проводятся постоянные аудиты по соблюдению норм защиты окружающей среды. При разработке продуктов изначально используется специальный метод Анализа Жизненного Цикла (LCA) продукта, благодаря чему можно определить а затем и увеличить срок его службы, определить уровень его экологичности на разных стадиях эксплуатации, и в результате определить наиболее удобный способ переработки продукта.

Учитывая все вышесказанное компания ABB SACE является лидером на Итальянском рынке в вопросах качества продукта и экологичности производства.



# Универсальные шкафы Gemini

## Содержание

Описание.....	1/2
Таблица быстрого выбора.....	1/4
Комплекты для установки оборудования.....	1/6
Системы распределения.....	1/8
Данные для заказа.....	1/9
Аксессуары.....	1/15
Примеры конфигурации.....	1/20

# Универсальные шкафы Gemini

## Описание

Выпуск компанией АББ универсальных пластиковых шкафов серии Gemini является революционным событием для рынка электрических шкафов низкого напряжения.

Универсальные шкафы Gemini изготавливаются из термопластика методом формовки материала, полученного в результате двойной экструзии. Данный метод позволяет приблизить механические характеристики готового изделия к аналогичному изделию, изготовленному из полиэстера, материала обладающего высокими прочностными характеристиками, а также стойкостью к ультрафиолету, атмосферным явлениям и агрессивным химическим средам.

Универсальные шкафы Gemini обладают высокой прочностью и небольшим весом. Кроме прочего, в материале шкафов Gemini не содержится стекловолокна, которое со временем имеет свойство "всплывать" на поверхность, создавая риск для функционирования изделия и работы персонала.

Универсальные пластиковые шкафы Gemini имеют степень защиты IP66 (IP30 с открытой дверью) и высокую стойкость к химическим и атмосферным воздействиям. Вот почему шкафы Gemini гарантируют превосходные рабочие характеристики даже в особо тяжелых для эксплуатации электрического оборудования условиях.


Для применения в системах распределения и системах смешанного типа в универсальных шкафах Gemini предусмотрена возможность установки модульных устройств System Pro M compact и автоматических выключателей Tmax.



Универсальные шкафы Gemini IP66 изготавливаются с помощью метода двойной экструзии. Компания АББ первой стала применять этот метод при производстве электротехнического оборудования. Процесс изготовления изделия методом двойной экструзии заключается в формировании "сэндвича" из двух материалов - твердой наружной оболочки и пористой начинки. Такая структура изделия гарантирует высокую прочность (IK10) за счет толщины оболочки и небольшой вес без необходимости добавления упрочняющих ингредиентов.



### Технические характеристики

Соответствуют стандартам	ГОСТ Р 52796-2007 (МЭК 62208) ГОСТ Р 51321.1-2007 (МЭК 60439-1) ГОСТ 14524-96 (МЭК 60529-89) EN 50102
Номинальное рабочее напряжение $U_n$	до 690 В
Сертификация	
Рабочая температура	от -25 °С до +100 °С
Стойкость к воздействию тепла и огня до температуры	до 750 °С
Класс ударопрочности <b>IK</b>	10
Степень защиты <b>IP</b>	30 с открытой дверью 66 с закрытой дверью
Вторичная переработка	100%

# Универсальные шкафы Gemini

## Описание

Таблица выбора универсальных шкафов Gemini разработана таким образом, чтобы обеспечить максимально удобные условия для подбора компонентов низковольтного оборудования АББ.

Универсальные шкафы Gemini идеально сочетаются с оборудованием серии System Pro-M compact, автоматическими выключателями Tmax, а также с устройствами управления и сигнализации, образуя полноценную систему для средств автоматизации, контроля и управления.

Наряду с оптимальным выбором корпусов также существует возможность выбора одного из нескольких вариантов исполнения монтажных плат.

После окончания установки оборудования и разводки кабеля на монтажную плату устанавливаются специальные фитинги, позволяющие регулировать плату по глубине шкафа на семь положений с тремя дополнительными регулировочными уровнями. Причем нет необходимости использовать инструмент.

Также можно установить в шкаф внутреннюю дверь (перенавешивается, обеспечивает степень защиты IP30 при открытой двери шкафа).

Для сборки универсального шкафа не нужны инструменты! За исключением тех, которые могут понадобиться для установки низковольтного оборудования.



1SLC805017F0001



1SLC805017F0001

1

Специальные фитинги, входящие в стандартный комплект поставки монтажной платы, позволяют регулировать монтажную плату в семи положениях по глубине шкафа и трех положениях на фитинге.



1SLC805069F0001

Использование внутренней двери обеспечивает степень защиты IP30 при открытой двери шкафа.



1SLC805021F0001

Монтажная плата крепится на специальных фитингах-защелках.

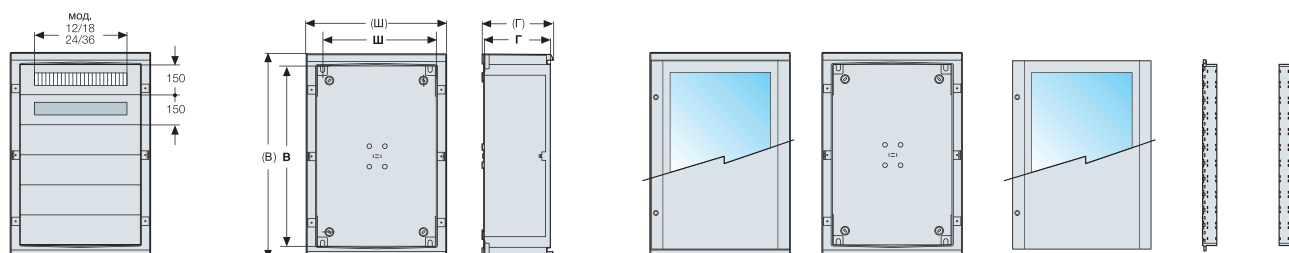


Пример конфигурации шкафа для управления и автоматизации: на монтажной панели установлены несколько устройств управления. На внутреннюю дверь выведена светосигнальная арматура.

# Универсальные шкафы Gemini

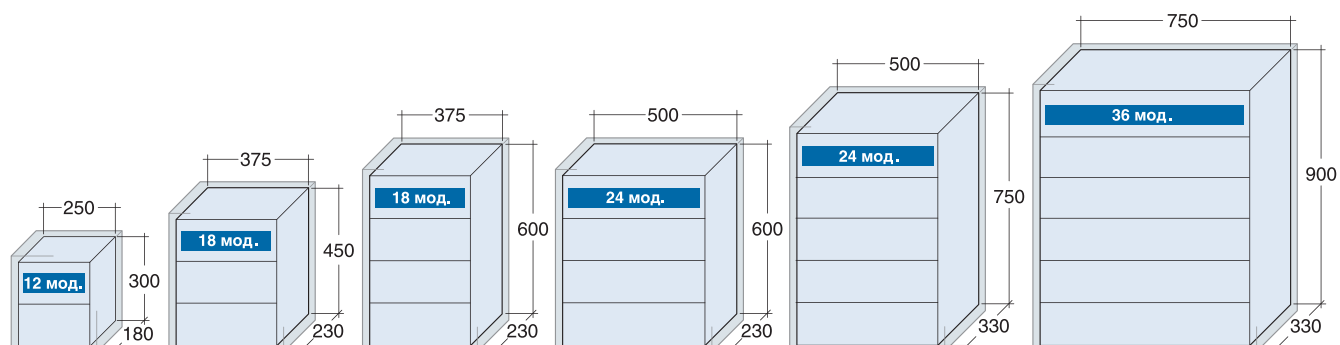
## Таблица быстрого выбора

### Таблица быстрого выбора



1

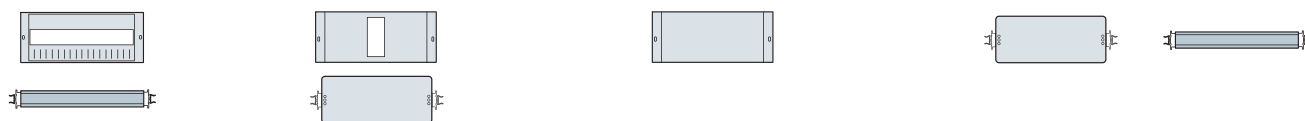
Типо-размер	Кол-во верт. модулей В=150 мм	Кол-во устанавлив. DIN-модулей	Габаритные размеры			Полезные размеры			Универсальный шкаф с дверью		Универсальный шкаф без двери	Дверь		Верт. стойки для DIN-реек
			(В) мм	(Ш) мм	(Г) мм	В мм	Ш мм	Г мм	Прозрачная дверь	Глухая дверь	Корпус	Прозрачная	Глухая	
1	2	24 (12x2)	400	335	210	300	250	180	1SL0211A00	1SL0201A00	1SL0221A00	1SL0241A00	1SL0231A00	1SL0283A00
2	3	54 (18x3)	550	460	260	450	375	230	1SL0212A00	1SL0202A00	1SL0222A00	1SL0242A00	1SL0232A00	1SL0284A00
3	4	72 (18x4)	700	460	260	600	375	230	1SL0213A00	1SL0203A00	1SL0223A00	1SL0243A00	1SL0233A00	1SL0285A00
4	4	96 (24x4)	700	590	260	600	500	230	1SL0214A00	1SL0204A00	1SL0224A00	1SL0244A00	1SL0234A00	1SL0285A00
5	5	120 (24x5)	855	590	360	750	500	330	1SL0215A00	1SL0205A00	1SL0225A00	1SL0245A00	1SL0235A00	1SL0286A00
6	6	216 (36x6)	1005	840	360	900	750	330	1SL0216A00	1SL0206A00	1SL0226A00	1SL0246A00	1SL0236A00	1SL0287A00





# Универсальные шкафы Gemini

## Таблица быстрого выбора



1

	Распред. комплект DIN-рейка+пластрон		Комплект для Tmax монтажная плата+пластрон		Глухой пластрон			Модульная плата		DIN-рейка
	1 мод. В=150 мм	1+1/2 мод. В=225 мм	1 мод. В=150 мм	2 мод. В=300 мм	1/2 мод. В=75мм	1 мод. В=150 мм	2 мод. В=300 мм	1 мод. В=150 мм	2 мод. В=300 мм	
	1SL0307A00	-	-	-	1SL0318A00	1SL0324A00	1SL0330A00	1SL0296A00	-	1SL0290A00
	1SL0308A00	1SL0313A00	1SL0336A00	1SL0370A00	1SL0319A00	1SL0325A00	1SL0331A00	1SL0297A00	1SL0302A00	1SL0291A00
	1SL0308A00	1SL0313A00	1SL0336A00	1SL0370A00	1SL0319A00	1SL0325A00	1SL0331A00	1SL0297A00	1SL0302A00	1SL0291A00
	1SL0309A00	1SL0314A00	1SL0337A00	1SL0371A00	1SL0320A00	1SL0326A00	1SL0332A00	1SL0298A00	1SL0303A00	1SL0292A00
	1SL0309A00	1SL0314A00	1SL0337A00	1SL0371A00	1SL0320A00	1SL0326A00	1SL0332A00	1SL0298A00	1SL0303A00	1SL0292A00
	1SL0310A00	1SL0315A00	1SL0338A00	1SL0372A00	1SL0321A00	1SL0327A00	1SL0333A00	1SL0299A00	1SL0304A00	1SL0293A00

### Установка автоматических выключателей Tmax

В таблице приведены способы установок автоматических выключателей Tmax T1-T5 в универсальные шкафы Gemini IP66. Перед тем, как начинать работы по установке автоматических выключателей в шкафы Gemini, не забудьте проверить соответствие их технических характеристик стандарту ГОСТ Р 51321.1-2007

Типоразмер	Установка	Tmax T1	Tmax T2	Tmax T3	Tmax T4	Tmax T5
1	D	•	•	•		
	O1	•	•	•		
	T	•	•	•	• (3)	• (3)
2	D	•	•	•		
	K1	•	• (1)	•		
	K2	•	• (2)	•		
	O1	•	•	•	• (4)	
	O2	•	•	•	•	• (3)
3	D	•	•	•		
	K1	•	• (1)	•		
	K2	•	• (2)	•		
	O1	•	•	•	• (4)	
	O2	•	•	•	•	• (3)
4	D	•	•	•		
	K1	•	• (1)	•		
	K2	•	• (2)	•		
	O1	•	•	•	• (4)	
	O2	•	•	•	•	•
5	D	•	•	•		
	K1	•	• (1)	•		
	K2	•	• (2)	•		
	O1	•	•	•	• (4)	
	O2	•	•	•	•	•
6	D	•	•	•		
	K1	•	• (1)	•		
	K2	•	• (2)	•		
	O1	•	•	•	• (4)	
	O2	•	•	•	•	•

#### Установка

- D, установка на DIN-рейку
- K1, установка с помощью комплекта Tmax В = 150 мм (с готовыми отверстиями)
- K2, установка с помощью комплекта Tmax В = 300 мм (с готовыми отверстиями)
- O1, установка на модульную плату (1 модуль, В = 150 мм)
- O2, установка на модульную плату (2 модуля, В = 300 мм)

- T, установка на монтажную плату
- • (1), Tmax T2, 3-полюсный с расцепителем тока утечки или без него и Tmax T2, 4-полюсный без расцепителя тока утечки
- • (2), Tmax T2, 4-полюсный с расцепителем тока утечки
- • (3), только в исполнении без расцепителя тока утечки
- • (4), только в 3-полюсном исполнении

Выбор компонентов .....стр. 1/10

Подробная техническая информация ..... стр. 7/2

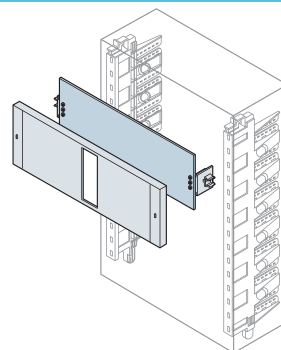
Габаритные размеры..... стр. 8/2

# Универсальные шкафы Gemini

## Комплекты для установки оборудования

### Горизонтальная установка

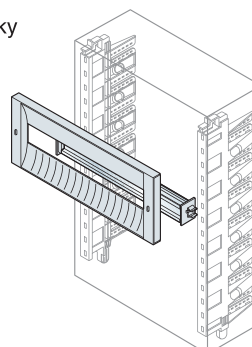
Комплект для установки автоматических выключателей Tmax



Стационарный автоматический выключатель с передними выводами	Кол-во полюсов	Размеры В (мм)	Типоразмер		
			2/3	4/5	6
Tmax T1	3-4	150	1SL0336A00	1SL0337A00	1SL0338A00
Tmax T2	3-4	150	1SL0336A00	1SL0337A00	1SL0338A00
Tmax T2+расц. тока утечки	3	300	1SL0370A00	1SL0371A00	1SL0372A00
Tmax T3	3-4	300	1SL0370A00	1SL0371A00	1SL0372A00

### Вертикальная установка

Комплект для установки оборудования на DIN-рейку

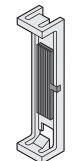
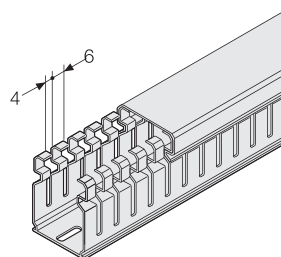
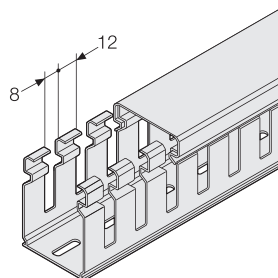


Тип устанавливаемого оборудования	Кол-во полюсов	Размеры В (мм)	Типоразмер			
			1	2/3	4/5	6
Модульные устройства		150	1SL0307A00	1SL0308A00	1SL0309A00	1SL0310A00
System Pro M		225		1SL0313A00	1SL0314A00	1SL0315A00
Tmax T1-T2-T3	3-4	225		1SL0313A00	1SL0314A00	1SL0315A00

# Универсальные шкафы Gemini

## Комплекты для установки оборудования

### Кабельные каналы



1

#### Перфорированные кабель-каналы

#### Fix-O-rapid

Основание (мм)	В (мм)	перфорация		Защелки- вающиеся адаптеры на DIN-рейки	Защелки- вающиеся адаптеры на монтажную плату
		с шагом 8/12 мм	с шагом 4/6 мм		
15	17	05019	05119	-	-
	30	05033	05133		
	40	05043	05143		
25	60	05063	05163	05250	05270
	80	05083	05183		
	100	05094	05194		
	30	05035	05135		
	40	05045	05145		
40	60	05065	05165	05252	05272
	80	05085	05185		
	100	05095	05195		
	30	05037	05137		
	40	05047	05147		
60	60	05067	05167	05254	05274
	80	05087	05187		
	100	05096	05196		
	40	05049	05149		
	60	05069	05169		
80	80	05089	05189	05256	05276
	100	05097	05197		
	40	05051	05151		
	60	05071	05171		
100	80	05091	05191	05258	05278
	100	05098	05198		
	40	05053	05153		
120	80	05093	05193	05260	05280
	100	05099	05199		

# Универсальные шкафы Gemini

## Системы распределения

### Распределительные блоки

#### Однополюсные



Код заказа	1SNA356208R2500	1SNA356204R1100 <sup>(1)</sup>	1SNA356200R2100 <sup>(1)</sup>	1SNA356212R0000 <sup>(1)</sup>	1SNA179657R1500	1SNA179650R2200
Тип	BRU 80A	BRU 125A	BRU 160A	BRU 175A	BRU 250A	BRU 400A
In (A)	80	125	160	175	250	400
Количество полюсов	1	1	1	1	1	1
Установка	DIN35/плата	DIN35/плата	DIN35/плата	DIN35/плата	DIN35/плата	DIN35/плата
Сечение питающ. кабеля (мм <sup>2</sup> )	3x16	10+35 (слева) 6+16 (справа)	10+70	16+70	35+120	95+185
Кол-во отходящих кабелей (мм <sup>2</sup> )	4x2.5+6	4x2.5+16 (с наконечниками) 6x2.5+16 (без наконечников)	6x2.5+16	10x2.5+16 (с наконечниками) 10x2.5+16 (без наконечников)	2x2.5+25 (с наконечниками) 2x2.5+35 (без наконечников)	2x2.5+25 (с наконечниками) 2x2.5+35 (без наконечников)
Размеры ВxШxГ <sup>(2)</sup> (мм)	66x27.2x56.5	75x27x57.5	91x35.2x60	61x45x54	96x44.5x59.5	96x44.5x59.5
Кол-во DIN-модулей	1.5	1.5	2	2.5	2.5	2.5
Ном. рабочее напряжение Ue (V)	600	600	600	600	600	600
Степень защиты	IP 20	IP 20	IP 20	IP 20	IP 20	IP 20

#### Трёхполюсные

#### Четырёхполюсные



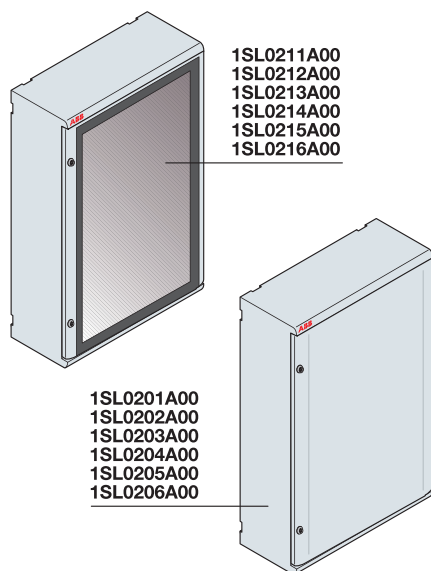
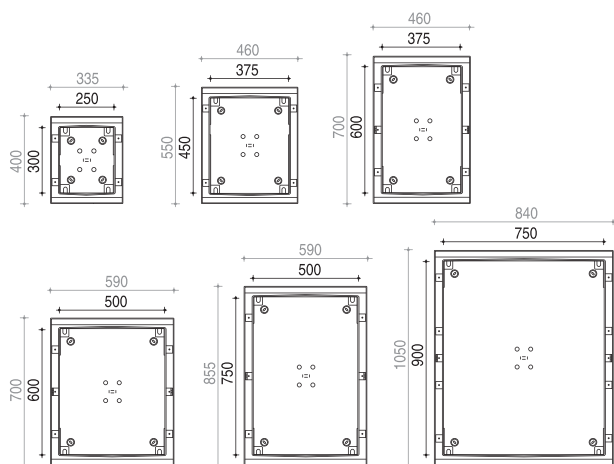
Код заказа	1SNA356209R2600	1SNA356210R2100	1SNA356211R0700	1SNA179534R2200	1SNA179535R2300	1SNA179892R2200
Тип	BRT 115A	BRT 175A	BRTC 125 A	BRT 80 A	BRT 125 A	BRT 160 A
In (A)	115	175	125	80	125	160
Количество полюсов	3	3	4	4	4	4
Установка	DIN35/плата	DIN35/плата	DIN35/плата	DIN35/плата	DIN35/плата	DIN35/плата
Сечение питающ. кабеля Ø (мм <sup>2</sup> )	10+35	35	35	16	35	10+50
Кол-во отходящих кабелей (мм <sup>2</sup> )	6x2.5+16	16+70	фаза: 5x1+6 2x1.5 нейтраль: 6x1.5+10 4x1.5+6	8x10	4x16 7x10	3x6+35 8x2.5+16
Размеры ВxШxГ <sup>(2)</sup> (мм)	71.5x80x53.5	71.5x80x53.5	74.5x98x60	85x88x60	85x128x60	91x160.5x59.5
Кол-во DIN-модулей	4.5	4.5	5.5	5	7.5	9.5
Ном. рабочее напряжение Ue (V)	600	600	600	600	600	600
Степень защиты	IP 20	IP 20	IP 20	IP 20	IP 20	IP 20

<sup>(1)</sup> возможность параллельного подключения с помощью гребенок (в комплект поставки не входят).

<sup>(2)</sup> приводятся габаритные размеры при установке на рейку DIN3 высотой 15 мм

# Универсальные шкафы Gemini

## Данные для заказа



### Корпус шкафа с дверью

Выпускаются в 6 типоразмерах

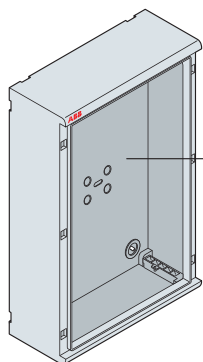
- Единый код заказа, объединяющий бокс и прозрачную или непрозрачную дверь
- Поставляются со снятой и упакованной отдельно дверью
- Конструкция двери позволяет навешивать ее на петли с любой стороны по вертикали без применения инструментов
- Крепятся на стену с помощью отверстий внутри шкафа или крепежных кронштейнов, поставляемых как отдельные аксессуары
- Угол открытия двери - 180°
- Цвет - серый RAL 7035
- Двери поставляются с 2-мя стандартными замками под ключ с двойной бородкой (с 3-мя замками для типоразмеров 5 и 6), которые могут быть заменены цилиндрическими замками под плоский ключ или нажимными замками под квадратный/треугольный ключ (стандартный универсальный ключ пригоден для использования с тремя типами нажимных замков).

Размер	Код заказа	Описание	Кол-во мод. по верт.	Раб. размеры ШxВxГ (мм)	Упак, шт.	
		Прозрачная дверь		Глухая дверь	В=150 мм	
1	1SL0211A00	1SL0201A00	Корпус с дверью	2	250x300x180	1/1
2	1SL0212A00	1SL0202A00	Корпус с дверью	3	375x450x230	1/1
3	1SL0213A00	1SL0203A00	Корпус с дверью	4	375x600x230	1/1
4	1SL0214A00	1SL0204A00	Корпус с дверью	4	500x600x230	1/1
5	1SL0215A00	1SL0205A00	Корпус с дверью	5	500x750x330	1/1
6	1SL0216A00	1SL0206A00	Корпус с дверью	6	750x900x330	1/1

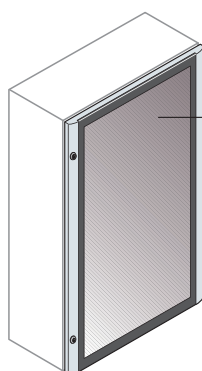
# Универсальные шкафы Gemini

Данные для заказа

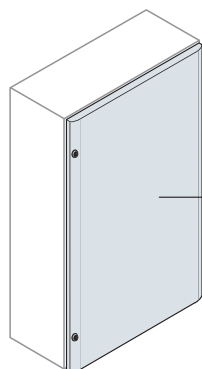
1



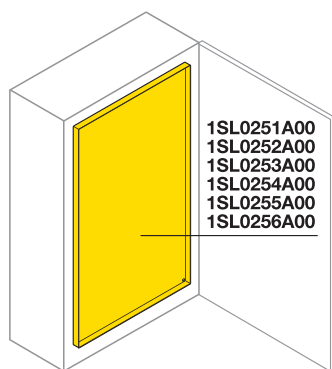
1SL0221A00  
1SL0222A00  
1SL0223A00  
1SL0224A00  
1SL0225A00  
1SL0226A00



1SL0241A00  
1SL0242A00  
1SL0243A00  
1SL0244A00  
1SL0245A00  
1SL0246A00



1SL0231A00  
1SL0232A00  
1SL0233A00  
1SL0234A00  
1SL0235A00  
1SL0236A00



1SL0251A00  
1SL0252A00  
1SL0253A00  
1SL0254A00  
1SL0255A00  
1SL0256A00

## Корпус шкафа без двери

Размер	Код заказа	Описание	Кол-во мод. по верт. В=150 мм	Раб. размеры ШхВхГ (мм)	Упак., шт.
1	1SL0221A00	Корпус без двери	2	250x300x180	1/1
2	1SL0222A00	Корпус без двери	3	375x450x230	1/1
3	1SL0223A00	Корпус без двери	4	375x600x230	1/1
4	1SL0224A00	Корпус без двери	4	500x600x230	1/1
5	1SL0225A00	Корпус без двери	5	500x750x330	1/1
6	1SL0226A00	Корпус без двери	6	750x900x330	1/1

## Двери

Размер	Код заказа	Описание	Размеры бокса ШхВхГ (мм)	Упак., шт.
		Прозрачная дверь		
		Глухая дверь		
1	1SL0241A00	1SL0231A00	Передняя дверь 250x300x180	1/1
2	1SL0242A00	1SL0232A00	Передняя дверь 375x450x230	1/1
3	1SL0243A00	1SL0233A00	Передняя дверь 375x600x230	1/1
4	1SL0244A00	1SL0234A00	Передняя дверь 500x600x230	1/1
5	1SL0245A00	1SL0235A00	Передняя дверь 500x750x330	1/1
6	1SL0246A00	1SL0236A00	Передняя дверь 750x900x330	1/1

## Внутренние двери

- Изготовлены из изоляционного материала
- Степень защиты IP30 с открытой дверью
- Дверь может навешиваться как с правой, так и с левой стороны
- Крепление на защелках

Размер	Код заказа	Описание	Раб. размеры ШхВхГ (мм)	Упак., шт.
1	1SL0251A00	Внутренняя дверь	250x300x180	1/4
2	1SL0252A00	Внутренняя дверь	375x450x230	1/4
3	1SL0253A00	Внутренняя дверь	375x600x230	1/2
4	1SL0254A00	Внутренняя дверь	500x600x230	1/2
5	1SL0255A00	Внутренняя дверь	500x750x330	1/2
6	1SL0256A00	Внутренняя дверь	750x900x330	1/1

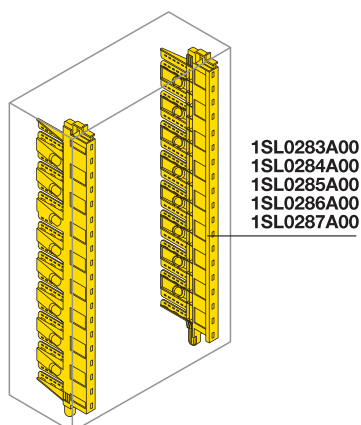
## Монтажный комплект

- Для крепления внутренних дверей винтами

Код заказа	Описание	Упак., шт.
1SL0400A00	Комплект для крепления внутренних дверей винтами	1/2

# Универсальные шкафы Gemini

## Данные для заказа

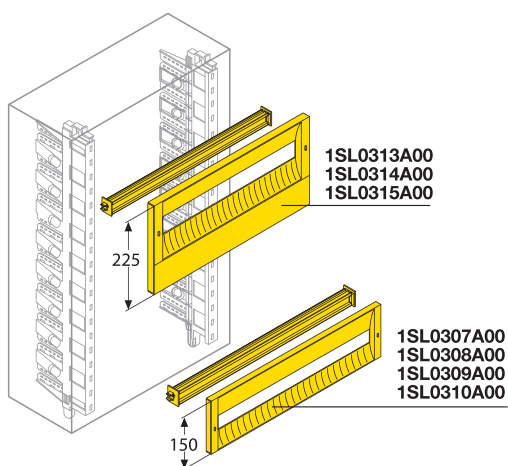


### Стойки для установки DIN-реек

- Встроенный вертикальный перфорированный кабель-канал (патент АББ)
- Монтаж компонентов шкафа на стойки с помощью безвинтовых фиксаторов (шаг установки по вертикали 75 мм)
- Глубина установки компонентов шкафа регулируется с шагом 12,5 мм (4 позиции для стоек типоразмера 1 и 6 позиций для остальных типоразмеров)
- Крепление стоек в корпус шкафа с помощью пластиковых фиксаторов
- Эргономичный захват для удобства установки и извлечения



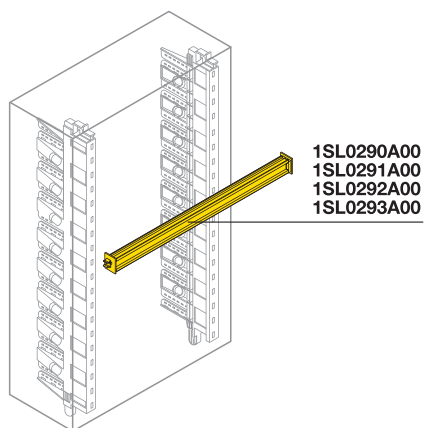
Размер	Код заказа	Описание	Раб. размеры	
			В (мм)	Упак., шт.
1	1SL0283A00	Верт. стойка со встроенным кабельным каналом	300	1/4
2	1SL0284A00	Верт. стойка со встроенным кабельным каналом	450	1/4
3/4	1SL0285A00	Верт. стойка со встроенным кабельным каналом	600	1/4
5	1SL0286A00	Верт. стойка со встроенным кабельным каналом	750	1/2
6	1SL0287A00	Верт. стойка со встроенным кабельным каналом	900	1/1



### Комплект для установки оборудования на DIN-рейку

- Состоит из пластрона и DIN-рейки в комплекте с опорами для крепления к стойкам с возможностью регулировки по глубине
- Поставляется двух размеров - 1 модуль (В 150 мм) и 1+1/2 модуля (В 225 мм, типоразмеры 2-6)
- Пластрон имеет возможность навешиваться как справа, так и слева
- Пластрон "прицеливается" к стойкам и может быть отсоединен с помощью универсального ключа или шлицевой отвертки
- В пластроне предусмотрен держатель для маркировки

Размер	Код заказа	Описание	Кол-во мод. по гориз.	Раб. размеры	
				Ш (мм)	Упак., шт.
			1 модуль	1+1/2 модуля	
1	1SL0307A00	Пластрон + DIN-рейка	12	250	1/8
2/3	1SL0308A00 1SL0313A00	Пластрон + DIN-рейка	18	375	1/8
4/5	1SL0309A00 1SL0314A00	Пластрон + DIN-рейка	24	500	1/4
6	1SL0310A00 1SL0315A00	Пластрон + DIN-рейка	36	700	1/2



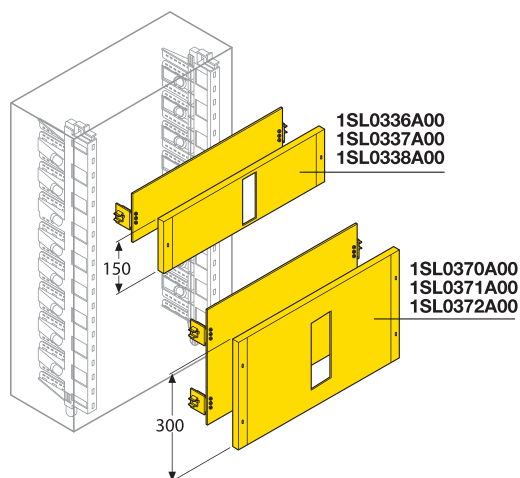
### DIN-рейка

- Двухстороннего исполнения
- Поставляется с монтажными опорами, защелкивающимися на стойках
- Регулировка глубины установки на стойках с шагом 12,5 мм
- Разработано специально для быстрого крепления системы Unifix L

Размер	Код заказа	Описание	Кол-во мод. по гориз.	Размеры	
				Ш (мм)	Упак., шт.
1	1SL0290A00	DIN-рейка	12	250	1/10
2/3	1SL0291A00	DIN-рейка	18	375	1/10
4/5	1SL0292A00	DIN-рейка	24	500	1/10
6	1SL0293A00	DIN-рейка	36	700	1/10

# Универсальные шкафы Gemini

Данные для заказа

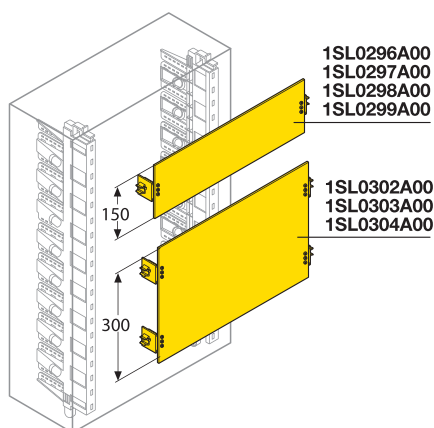


## Комплект для установки автоматических выключателей Tmax

- Для установки автоматических выключателей Tmax стационарного исполнения с передними выводами
- Комплект состоит из модульной платы и пластрона с вертикальным вырезом.
- Выпускается для типоразмеров шкафов 2-6
- Вариант исполнения В 150 для Tmax T1, 3-полюсн. (с расцепителем тока утечки и без него), Tmax T1, 4-полюсн. (с расцепителем тока утечки и без него), Tmax T2, 3-полюсн. (с расцепителем тока утечки и без него), Tmax T2, 4-полюсн. (без расцепителя тока утечки)
- Вариант исполнения В 300 для Tmax T2, 4-полюсн. (с расцепителем тока утечки), Tmax T3, 3-полюсн. (с расцепителем тока утечки и без него), Tmax T3, 4-полюсн. (с расцепителем тока утечки и без него)
- Монтажная плата крепится на стойки с помощью защелок с возможностью регулировки глубины установки с шагом 12,5 мм

Размер	Код заказа	Описание	Раб. размеры	
			Ш (мм)	Упак., шт.
	1 модуль В=150 мм	2 модуля В=300 мм		
2/3	1SL0336A00 1SL0370A00	Плата + пластрон	375	1/4
4/5	1SL0337A00 1SL0371A00	Плата + пластрон	500	1/4
6	1SL0338A00 1SL0372A00	Плата + пластрон	700	1/2

Для правильного выбора комплекта см. таблицу на стр. 1/5.



## Модульные платы

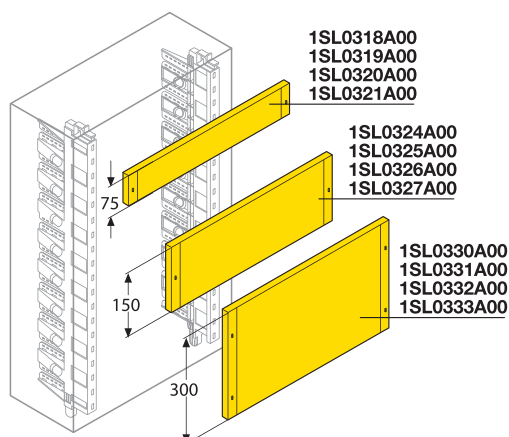
- Поставляются двух типоразмеров по высоте - 1 модуль (В 150 мм) и 2 модуля (В 300 мм, типоразмеры 2-6)
- Крепятся с возможностью регулировки глубины установки с шагом 12,5 мм

Размер	Код заказа	Описание	Раб. размеры	
			Ш (мм)	Упак., шт.
1 модуль В=150 мм				
1	1SL0296A00	Модульная монтажная плата	250	1/6
2/3	1SL0297A00	Модульная монтажная плата	375	1/4
4/5	1SL0298A00	Модульная монтажная плата	500	1/4
6	1SL0299A00	Модульная монтажная плата	700	1/2
2 модуля В=300 мм				
2/3	1SL0302A00	Модульная монтажная плата	375	1/4
4/5	1SL0303A00	Модульная монтажная плата	500	1/4
6	1SL0304A00	Модульная монтажная плата	700	1/2



# Универсальные шкафы Gemini

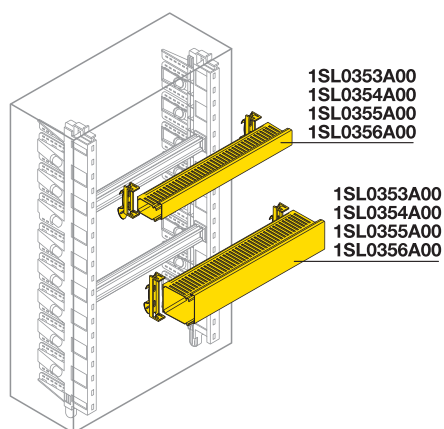
## Данные для заказа



### Глухие пластроны

- Выпускаются с типоразмерами по высоте на 1/2 модуля (В 75 мм), 1 модуль (В 150 мм) и 2 модуля (В 300 мм)
- Панели В 150 мм и В 300 мм навешиваются как на правую, так и на левую стойки
- Пластроны крепятся на стойки с помощью защелок

Размер	Код заказа	Описание	Раб. размеры Ш (мм)	Упак., шт.
1/2 модуля В=75мм				
1	1SL0318A00	Глухой пластрон	250	1/10
2/3	1SL0319A00	Глухой пластрон	375	1/10
4/5	1SL0320A00	Глухой пластрон	500	1/6
6	1SL0321A00	Глухой пластрон	700	1/4
1 модуль В=150 мм				
1	1SL0324A00	Глухой пластрон	250	1/8
2/3	1SL0325A00	Глухой пластрон	375	1/8
4/5	1SL0326A00	Глухой пластрон	500	1/4
6	1SL0327A00	Глухой пластрон	700	1/4
2 модуля В=300 мм				
1	1SL0330A00	Глухой пластрон	250	1/6
2/3	1SL0331A00	Глухой пластрон	375	1/6
4/5	1SL0332A00	Глухой пластрон	500	1/4
6	1SL0333A00	Глухой пластрон	700	1/4



### Комплект для прокладки кабельной проводки

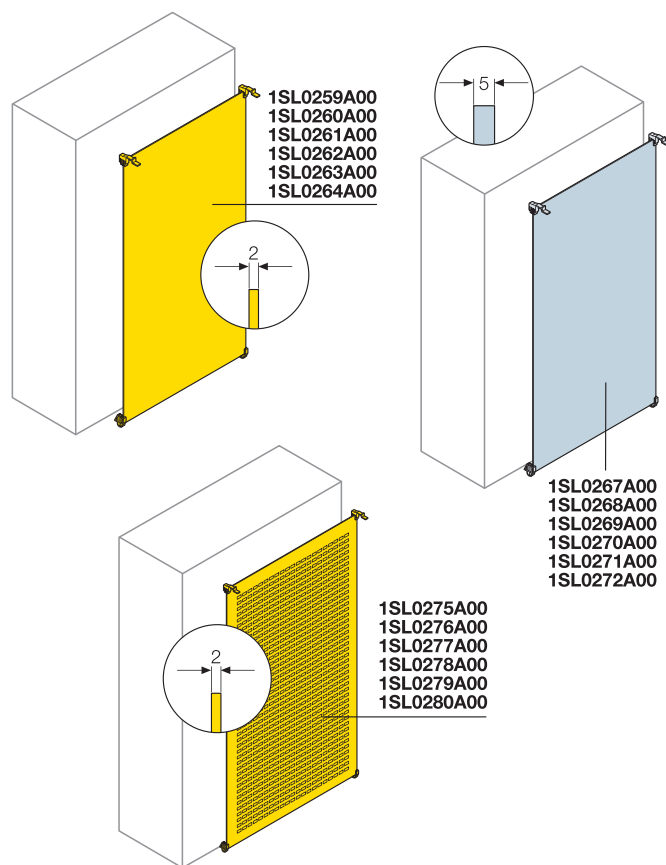
- Комплект состоит из перфорированного кабельного канала с вариантами исполнения 26x60 мм и 40x60 мм ШxВ, шаг перфорации 8/12 мм, а также устройств Fix O Rapid для быстрого крепления перфорированных кабель-каналов на DIN-рейку.

Размер	Код заказа	Описание	Раб. размеры Ш (мм)	Упак., шт.
		Кабельный канал		
		Кабельный канал		
		25x60 мм	40x60 мм	
1	1SL0353A00 1SL0360A00	Кабельный канал + Fix-O-Rapid	250	1/4
2/3	1SL0354A00 1SL0361A00	Кабельный канал + Fix-O-Rapid	375	1/4
4/5	1SL0355A00 1SL0362A00	Кабельный канал + Fix-O-Rapid	500	1/4
6	1SL0356A00 1SL0363A00	Кабельный канал + Fix-O-Rapid	700	1/4

# Универсальные шкафы Gemini

Данные для заказа

1



## Монтажные платы

- Выпускаются в трех исполнениях: сплошные, перфорированные стальные платы, а также монтажные платы из изоляционного материала
- Устанавливаются на 3 различных позиции по глубине шкафа для типоразмера 1, на 4 позиции по глубине шкафа – для типоразмеров 2-3-4 и на 7 позиций по глубине шкафа – для типоразмеров 5-6 (регулировка с шагом 30 мм)
- Поставляются с опорами фиксаторами, дающими возможность регулировки на 3 дополнительные позиции по глубине шкафа с шагом 7,5 мм.
- Крепление на защелках
- Платы также могут монтироваться непосредственно на основании шкафа с помощью специального комплекта

Размер	Код заказа			Описание	Размеры бокса ШхВхГ (мм)	Упак., шт.
	Сплошная металлическая	Перфорированная металлическая	Изолирующая			
1	1SL0259A00	1SL0275A00	1SL0267A00	Монтажная плата	250x300x180	1/6
2	1SL0260A00	1SL0276A00	1SL0268A00	Монтажная плата	375x450x230	1/6
3	1SL0261A00	1SL0277A00	1SL0269A00	Монтажная плата	375x600x230	1/4
4	1SL0262A00	1SL0278A00	1SL0270A00	Монтажная плата	500x600x230	1/4
5	1SL0263A00	1SL0279A00	1SL0271A00	Монтажная плата	500x750x330	1/4
6	1SL0264A00	1SL0280A00	1SL0272A00	Монтажная плата	750x900x330	1/2

Код заказа	Описание	Упак., шт.
1SL0383A00	Монтажный комплект для металлической монтажной платы	1/10

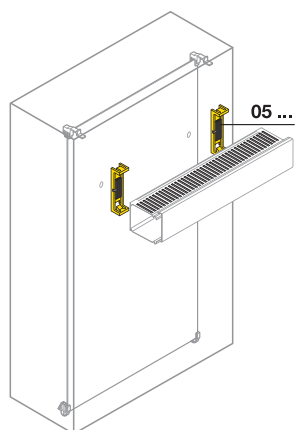
## Fix-O-Rapid

Устройство для быстрого крепления кабельных каналов к монтажной плате: оно защелкивается на плате в предварительно просверленном отверстии Ø 7 мм.

Для каждой секции кабельного канала достаточно двух устройств Fix-O-Rapid.

Fix-O-Rapid гарантирует максимальную изоляцию, так как для работы с ним не нужно использовать какие-либо металлические компоненты внутри кабельного канала.

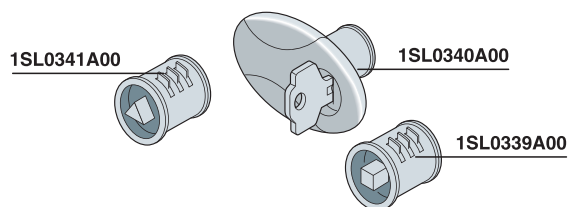
В случае неправильного выбора кабельного канала его можно демонтировать, и прикрепить канал с той же базой и с другой высотой к устройству Fix-O-Rapid.



Код заказа	Описание	Упак., шт.
05270	Устройство быстрого крепления для кабельного канала, Ш 25 мм	20/600
05272	Устройство быстрого крепления для кабельного канала, Ш 40 мм	20/600
05274	Устройство быстрого крепления для кабельного канала, Ш 60 мм	20/600
05276	Устройство быстрого крепления для кабельного канала, Ш 80 мм	20/240
05278	Устройство быстрого крепления для кабельного канала, Ш 100 мм	20/240
05280	Устройство быстрого крепления для кабельного канала, Ш 125мм	20/240
05282	Устройство быстрого крепления для кабельного канала, Ш 150 мм	20/240

# Универсальные шкафы Gemini

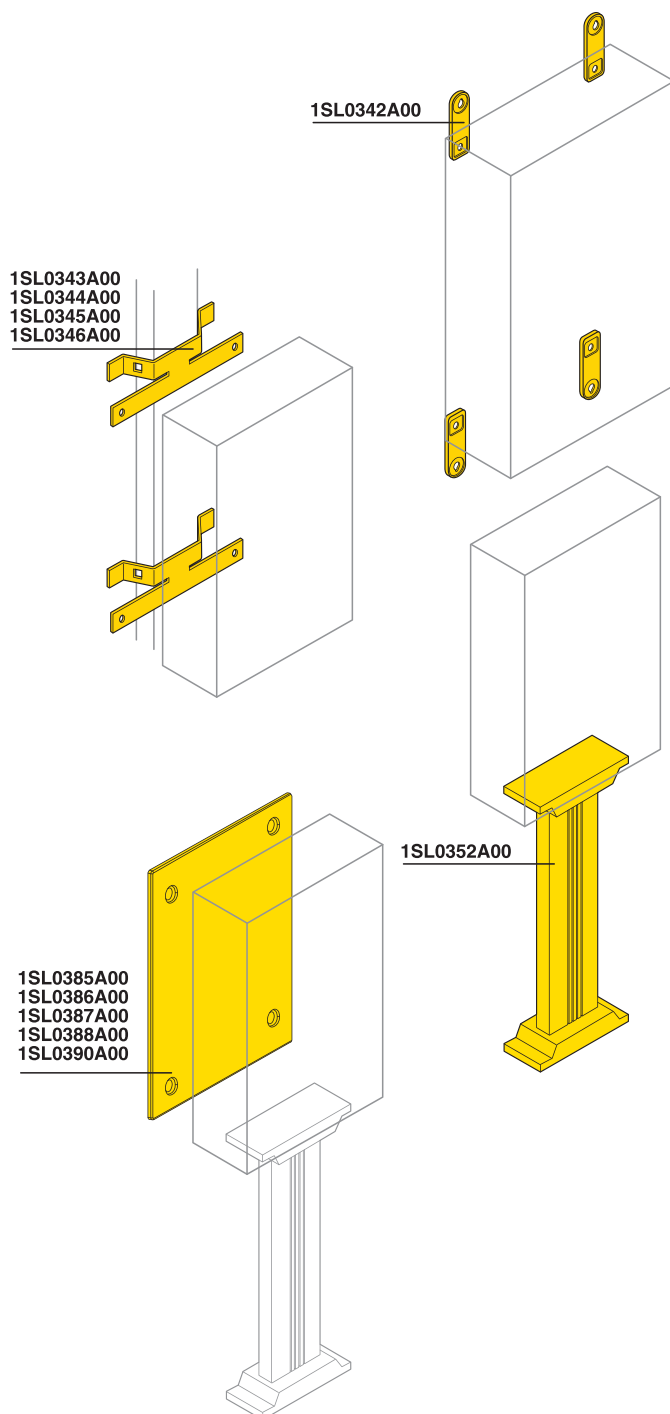
## Аксессуары



### Замки

Выпускаются в трех вариантах: с плоским ключом и ручкой, а также с нажимными вставками под треугольный и квадратный ключ

Код заказа	Описание	Упак., шт.
1SL0340A00	Замок с плоским ключом типа Yale и ручкой	1/10
1SL0341A00	Нажимной замок под треугольный ключ	1/10
1SL0339A00	Нажимной замок под квадратный ключ	1/10



### Монтажные элементы

Гарантируют оптимальные условия крепления на стене, на столбе и на полу.

Код заказа	Описание	Упак., шт.
1SL0342A00	Горизонтальные (вертикальные) настенные кронштейны (*) 4шт.	1/10
1SL0343A00	Комплект крепл. на столбе для распредел. щитов типоразмера 1	1/4
1SL0344A00	Комплект крепл. на столбе для распредел. щитов типоразмеров 2-3	1/4
1SL0345A00	Комплект крепл. на столбе для распредел. щитов типоразмеров 4-5	1/2
1SL0346A00	Комплект крепл. на столбе для распредел. щитов типоразмера 6	1/2
1SL0352A00	Пьедестал для крепления на полу для типоразмеров 1-4	1/1

(\*) В комплект входят два типа вставок-переходников для монтажных кронштейнов Ø 6 и 8 мм.

### Крышка основания

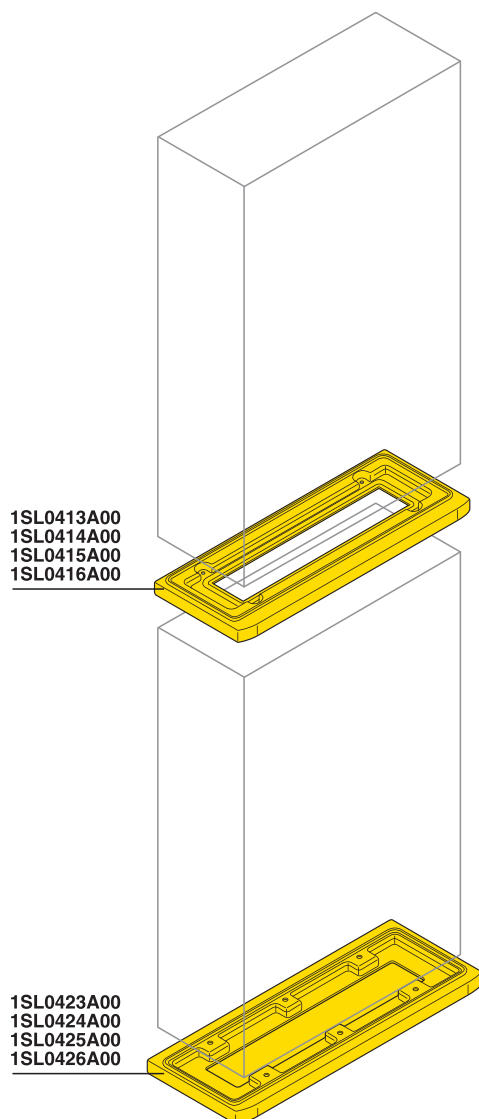
Предназначена как для эстетических целей, так и для обеспечения целостности конструкции.

Размер	Код заказа	Описание	Упак., шт.
1	1SL0385A00	Задняя крышка	1/4
2	1SL0386A00	Задняя крышка	1/4
3	1SL0387A00	Задняя крышка	1/2
4	1SL0388A00	Задняя крышка	1/2
6	1SL0390A00	Задняя крышка	1/2

# Универсальные шкафы Gemini

## Аксессуары

1



### Комплект для установки шкафов друг на друга

Предназначен для обеспечения эстетичного внешнего вида конструкции. При размещении заказа проконсультируйтесь со специалистами компании АББ по минимальному количеству заказа данной позиции.

Размер	Код заказа	Описание	Упак., шт.
2/3	1SL0413A00	Комплект для соединения шкафов по вертикали	1/2
4	1SL0414A00	Комплект для соединения шкафов по вертикали	1/2
5	1SL0415A00	Комплект для соединения шкафов по вертикали	1/2
6	1SL0416A00	Комплект для соединения шкафов по вертикали	1/2

### Цоколь В 30

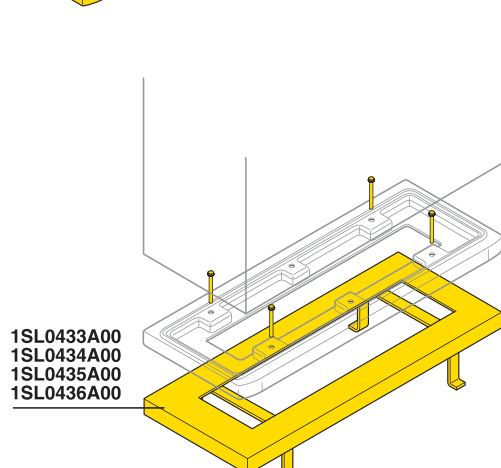
Для крепления универсального шкафа Gemini непосредственно к полу.

При размещении заказа проконсультируйтесь со специалистами компании АББ по минимальному количеству заказа данной позиции.

Размер	Код заказа	Описание	Упак., шт.
2/3	1SL0423A00	Цоколь В=30 мм	1/2
4	1SL0424A00	Цоколь В=30 мм	1/2
5	1SL0425A00	Цоколь В=30 мм	1/2
6	1SL0426A00	Цоколь В=30 мм	1/2

### Фиксирующая рама

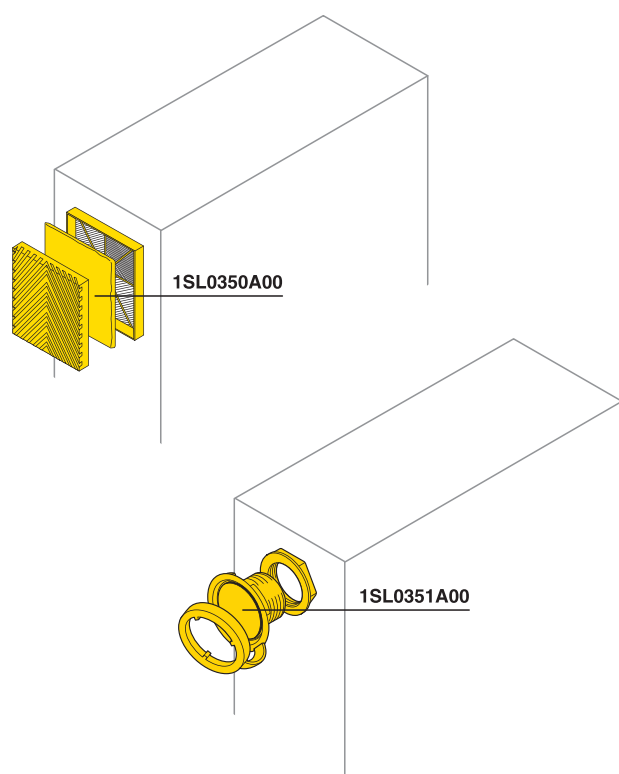
Используется в сочетании с цоколем В30 и предназначена для установки шкафа в бетонные полы и основания, находящиеся в стадии заливки. При размещении заказа проконсультируйтесь со специалистами компании АББ по минимальному количеству заказа данной позиции.



Размер	Код заказа	Описание	Упак., шт.
2/3	1SL0433A00	Фиксирующая рама	1/2
4	1SL0434A00	Фиксирующая рама	1/2
5	1SL0435A00	Фиксирующая рама	1/2
6	1SL0436A00	Фиксирующая рама	1/2

# Универсальные шкафы Gemini

## Аксессуары



### Комплект для вентиляции

- Состоит из пластиковых решеток и фильтра, обеспечивающих вентиляцию электрического шкафа
- Имеет степень защиты IP42
- Фильтр необходимо периодически очищать

Код заказа	Описание	Упак., шт.
1SL0350A00	Комплект для вентиляции	1/1

### Комплект для предотвращения образования конденсата

- Комплект из специального материала для предотвращения образования конденсата внутри корпуса шкафа. Включает в себя: МЕМБРАННОЕ ВЕНТИЛЯЦИОННОЕ УСТРОЙСТВО GORE™
- Устойчивость к давлению воды - 0,6 бар/60 сек
- Расход воздуха: 400 мл/мин (разн.давл. = 70 мбар)
- Рекомендуется использовать 1 комплект для типоразмеров 1-2, 2 комплекта для типоразмеров 3-4 и 3 комплекта для типоразмеров 5-6, чтобы гарантировать необходимое удаление конденсата; в любом случае, количество устанавливаемых комплектов зависит от количества и типа устройств, установленных внутри корпуса шкафа.

Код заказа	Описание	Упак., шт.
1SL0351A00	Комплект для предотвращения образования конденсата	1/6

### Прочие аксессуары

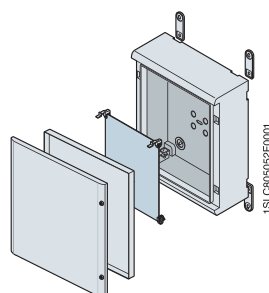
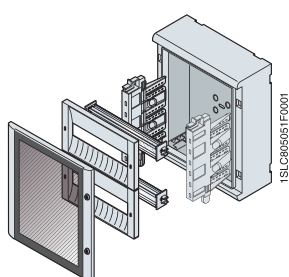
Код заказа	Описание	Упак., шт.
12863	Крышки модулей серого цвета RAL 7035, 4 модуля	25/300
12851	Адаптер для регулировки глубины установки оборудования на DIN-рейку	10/80
1SL0380A00	Малая сумка для монтажных плат	1/10
1SL0381A00	Малая сумка для фиксаторов DIN-рейки	1/10
1SL0382A00	Малая сумка для опор модульных плат	1/10
1SL397A00	Малая сумка с винтами и вставками	1/10

# Универсальные шкафы Gemini

## Примеры конфигурации

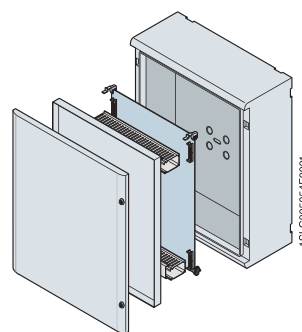
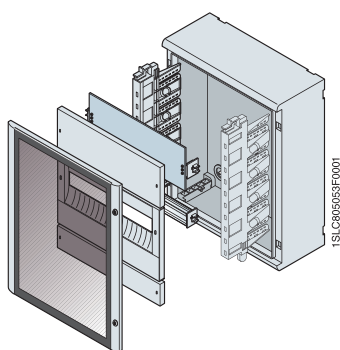
Выбор компонентов для установки внутри корпуса шкафа зависит от свободного места внутри шкафа, а также от типа реализуемой системы. Далее приведено по два примера для каждого из типоразмеров шкафов Gemini IP66.

1



### Размер 1

Распределение		Автоматизация	
1SL0221A00	Корпус без двери	1SL0221A00	Корпус без двери
1SL0241A00	Передняя дверь (прозрачная)	1SL0231A00	Передняя дверь (глухая)
1SL0283A00	Вертикальные стойки	1SL0259A00	Металлическая монтажная плата
1SL0307A00 (x2)	Пластрон, 1 мод. (B=150 мм) + DIN-рейка	1SL0251A00	Внутренняя дверь
		1SL0342A00	Кронштейны для крепления на стену



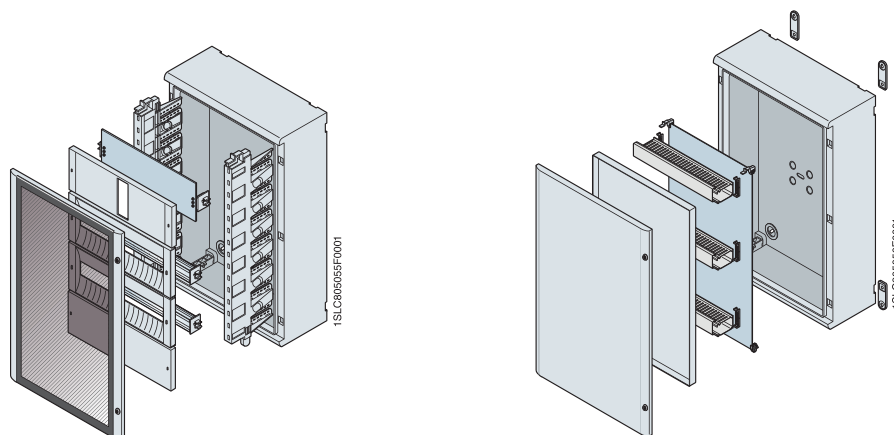
### Размер 2

Распределение/Смешанные		Автоматизация	
1SL0222A00	Корпус без двери	1SL0222A00	Корпус без двери
1SL0242A00	Передняя дверь (прозрачная)	1SL0232A00	Передняя дверь (глухая)
1SL0284A00	Вертикальные стойки	1SL0260A00	Металлическая монтажная плата
1SL0297A00	Модульная плата, 1 мод. (B=150 мм)	1SL0252A00	Внутренняя дверь
1SL0325A00	Глухой пластрон, 1 мод. (B=150 мм)	См. стр. 1/7	Кабельный канал
1SL0313A00	Пластрон, 1+1/2 мод. (B=225 мм) + DIN-рейка	См. стр. 1/7	Fix-O-Rapid
1SL0319A00	Глухой пластрон 1/2 мод. (B=75 мм)		
12863	Крышки модулей		

# Универсальные шкафы Gemini

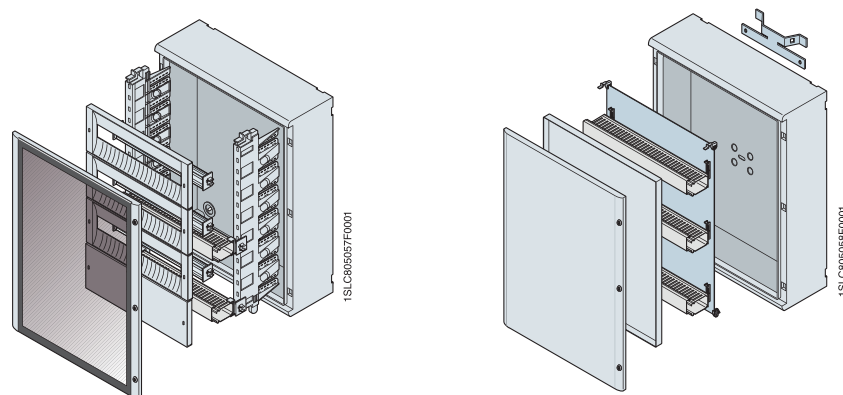
## Примеры конфигурации

1



### Размер 3

Распределение/Смешанные		Автоматизация	
1SL0223A00	Корпус без двери	1SL0223A00	Корпус без двери
1SL0243A00	Передняя дверь (прозрачная)	1SL0233A00	Передняя дверь (глухая)
1SL0285A00	Вертикальные стойки	1SL0269A00	Изолирующая монтажная плата
1SL0336A00	Комплект для Tmax	1SL0253A00	Внутренняя дверь
1SL0308A00 (x2)	Пластрон, 1 мод. (B=150 мм) + DIN-рейка	См. стр. 1/7	Кабельный канал
1SL0291A00	DIN-рейка	См. стр. 1/7	Fix-O-Rapid
1SL0325A00	Глухой пластрон, 1 мод. (B=150 мм)	1SL0342A00	Кронштейны для крепления на стену



### Размер 4

Распределение/Смешанные		Автоматизация	
1SL0224A00	Корпус без двери	1SL0224A00	Корпус без двери
1SL0244A00	Передняя дверь (прозрачная)	1SL0234A00	Передняя дверь (глухая)
1SL0285A00	Вертикальные стойки	1SL0262A00	Металлическая монтажная плата
1SL0309A00 (x3)	Пластрон, 1 мод. (B=150 мм) + DIN-рейка	1SL0254A00	Внутренняя дверь
1SL0326A00	Глухой пластрон, 1 мод. (B=150 мм)	См. стр. 1/7	Кабельный канал
1SL0355A00 (x2)	Комплект для прокл. каб. проводки 25x60 мм	См. стр. 1/7	Fix-O-Rapid
1SL0292A00	DIN-рейка	1SL0345A00	Комплект для крепления на столбе
12863	Крышки модулей		

Выбор компонентов .....стр. 1/10

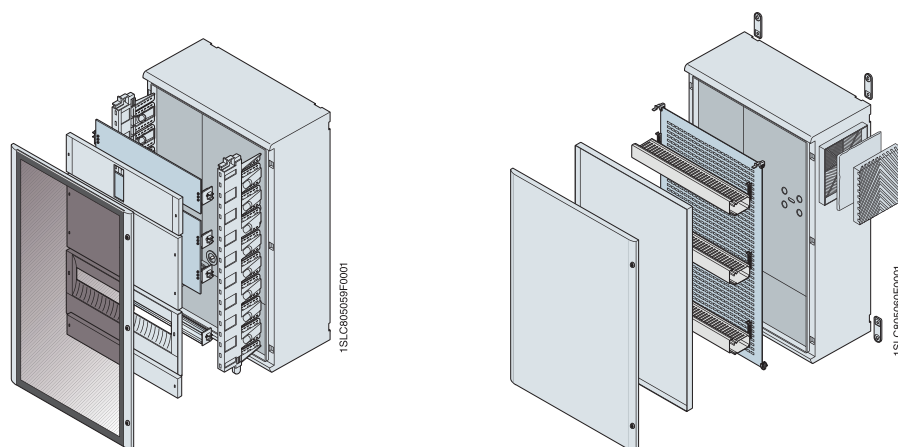
Подробная техническая информация ..... стр. 7/2

Габаритные размеры..... стр. 8/2

# Универсальные шкафы Gemini

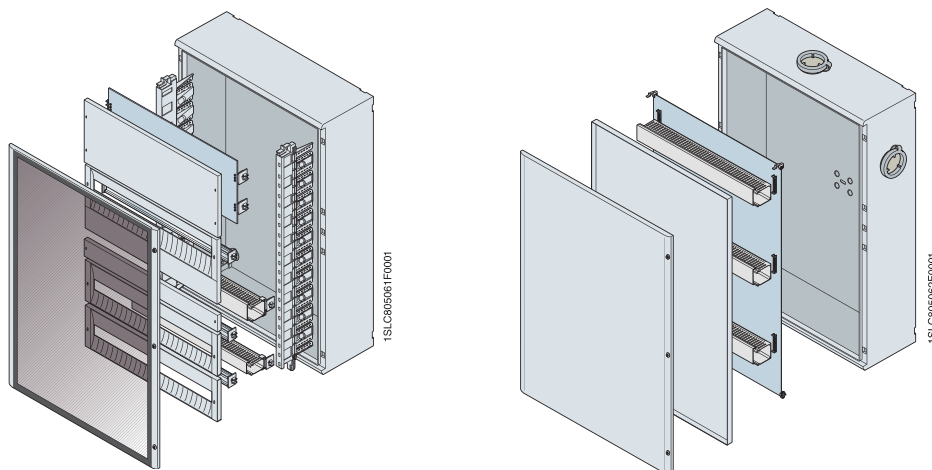
## Примеры конфигурации

1



### Размер 5

Распределение/Смешанные		Автоматизация	
1SL0225A00	Корпус без двери	1SL0225A00	Корпус без двери
1SL0245A00	Передняя дверь (прозрачная)	1SL0235A00	Передняя дверь (глухая)
1SL0286A00	Вертикальные стойки	1SL0279A00	Перф. монтажная плата
1SL0337A00	Комплект для Tmax	1SL0255A00	Внутренняя дверь
1SL0303A00	Модульная плата 2 мод. (B=300 мм)	См. стр. 1/7	Кабельный канал
1SL0332A00	Глухой пластрон 2 мод. (B=300 мм)	См. стр. 1/7	Fix-O-Rapid
1SL0314A00	Пластрон, 1+1/2 мод. (B=225 мм) + DIN-рейка	1SL0342A00	Кронштейны для крепления на стену
1SL0320A00	Глухой пластрон 1/2 мод. (B=75 мм)	1SL0350A00	Комплект для вентиляции
12863	Крышки модулей		



### Размер 6

Распределение/Смешанные		Автоматизация	
1SL0226A00	Корпус без двери	1SL0226A00	Корпус без двери
1SL0246A00	Передняя дверь (прозрачная)	1SL0236A00	Передняя дверь (глухая)
1SL0287A00	Вертикальные стойки	1SL0264A00	Металлическая монтажная плата
1SL0304A00	Модульная плата 2 мод. (B=300 мм)	1SL0256A00	Внутренняя дверь
1SL0333A00	Глухой пластрон 2 мод. (B=300 мм)	См. стр. 1/7	Кабельный канал
1SL0315A00	Пластрон, 1+1/2 мод. (B=225 мм) + DIN-рейка	См. стр. 1/7	Fix-O-Rapid
1SL0321A00	Глухой пластрон 1/2 мод. (B=75 мм)	1SL0341A00 (x3)	Замок под треугольный ключ
1SL0310A00 (x2)	Пластрон, 1 мод. (B=150 мм) + DIN-рейка	1SL0351A00 (x3)	Комплект для предотвращения образования конденсата
1SL0356A00	Комплект для прокл. каб. проводки 25x60 мм		
1SL0363A00	Комплект для прокл. каб. проводки 40x60 мм		

Выбор компонентов .....стр. 1/10

Подробная техническая информация .....стр. 7/2

Габаритные размеры..... стр. 8/2





## Боксы SR2 Боксы SR2 EMC

### Содержание

2

#### Боксы SR2

Описание.....	2/2
Таблица быстрого выбора.....	2/4
Данные для заказа.....	2/5

#### Боксы SR2 EMC

Описание и данные для заказа.....	2/11
-----------------------------------	------

## Боксы SR2

### Описание

В серию SR2 входит полный набор моноблочных боксов для монтажа устройств небольших и средних размеров, предназначенных для целей автоматизации, управления и контроля. Боксы серии SR2 были разработаны с учетом многолетнего опыта, полученного АББ при изготовлении металлических конструкций со степенью защиты IP 65 (в соответствии со стандартом ГОСТ 14254-96/МЭК 60529), а также запатентованных АББ новаторских процессов изготовления.

Наиболее распространенным является использование боксов SR2 для монтажа управляющих и распределительных устройств для использования в автоматизированных производственных линиях или их частях, котлах, нагревательных установках и т.д. Они отвечают требованиям стандарта ГОСТ Р 52796-2007 (МЭК 62208) "Пустые оболочки для низковольтных комплектных устройств распределения и управления", и позволяют изготавливать электрическое оборудование, отвечающее требованиям стандарта ГОСТ Р МЭК 60204-1-2007 "Безопасность машин. Электрооборудование машин и механизмов". Степень защиты соответствует IP 65 в соответствии со стандартом ГОСТ 14254-96 (МЭК 60529) "Степени защиты, обеспечиваемые оболочками (Код IP)". Боксы серии SR2 также прошли испытания, необходимые для сертификации по типу 12 UL (Underwriters Laboratories) и CSA (Канадская ассоциация стандартизации). В боксах серии SR2 шириной 400, 600 и 800мм также существует возможность установки оборудования для распределения с помощью специальных комплектов, состоящих из крепежных стоек и DIN-реек с лицевыми панелями, что позволяет изготавливать низковольтные комплектные устройства в соответствии со стандартом ГОСТ Р 51321.1-2007 (МЭК 60439-1).





Благодаря наличию ряда аксессуаров (модульные панели, DIN-рейки), а также возможности устанавливать боксы друг на друга, данная серия может использоваться как для автоматизации, так и для распределения.

Боксы серии SR2 были разработаны с учетом всех типовых требований производителей и монтажников распределительного оборудования, и потребитель получает уникальный комплекс функциональных характеристик:

- широкий ряд типоразмеров
- степень защиты IP 65
- внутренняя монтажная плата из оцинкованной стали толщиной 2 мм (в которой можно легко сверлить отверстия и нарезать в них резьбу), глубина установки регулируется с помощью специальных аксессуаров
- съемные металлические фланцы кабельных вводов снизу и сверху толщиной 1,2 мм с уплотнительной прокладкой внутри
- симметричность конструкции - для смены направления открывания двери бокс надо просто перевернуть
- возможность установки всех типов устройств, а также модульных компонентов на DIN-рейку в сочетании с модульной панелью на петлях

Стандартным вариантом окраски является нанесение лакокрасочного покрытия типа "апельсиновая кожура", цвет RAL 7035. По специальному заказу Боксы SR2 могут поставляться с окраской в другие цвета RAL.

#### Технические характеристики

Соответствие стандартам	ГОСТ Р 52796-2007 (МЭК 62208) ГОСТ Р 51321.1-2007 (МЭК 60439-1) ГОСТ Р МЭК 60204-1-2007
Степень защиты	IP 65 ГОСТ 14254-96 (МЭК 60529) TYPE 12 (UL Standart)
Степень механической прочности	IK10 глухая дверь IK09 прозрачная дверь (EN 50102)
Сертификация	  
Тип материала	Металл
Установка	Внутри помещения
Метод крепления	Напольный/настенный
Рабочая температура	от -5 до +40°C
Допустимый уровень влажности	50% при 40°C 90% при 20°C

# Боксы SR2

## Описание

### Особенности конструктива

Производство боксов SR2, начиная от прямых листов стали и заканчивая сварочными работами и покраской, осуществляется по запатентованному ABB процессу на автоматической линии.

Боксы серии SR2 выпускаются в двух вариантах (с глухой и прозрачной дверью) в 23 различных типоразмерах, причем еще 19 комбинаций могут быть получены установкой боксов друг на друга до получения максимальной высоты 2000 мм, что гарантирует большой выбор возможностей для различных применений.

Устанавливать боксы друг на друга можно как с глухими, так и с прозрачными дверьми, для этого просто удаляются вводные фланцы кабелей и устанавливаются уплотнительные прокладки класса IP 65 (GZ....), изготовленные из неопрена с закрытыми порами.



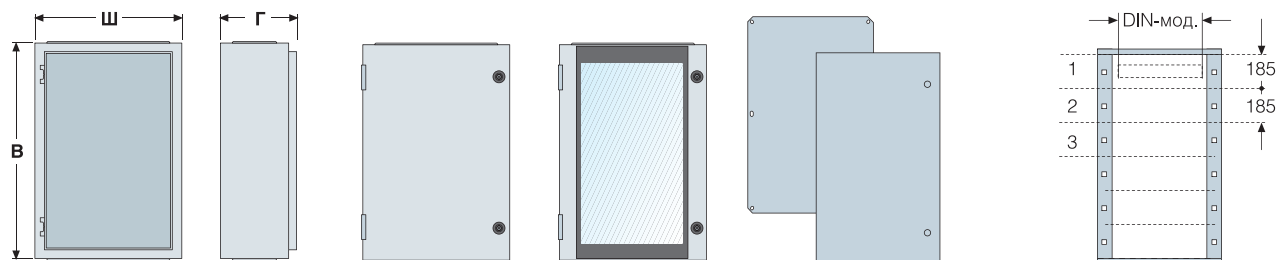
2

Соединение устанавливаемых друг на друга боксов производится с использованием тех же отверстий, которые используются для крепления фланцев для ввода кабелей. Для уменьшения числа позиций и сокращения затрат времени на сборку, дверь поставляется вместе с корпусом (один код). В серию также входят различные аксессуары: кронштейны для крепления к стене, крышки для защиты от дождя, замки различных типов, внутренние карманы для документов и проставки. Установка на пол возможна с использованием цоколя ZA....

# Боксы SR2

## Таблица быстрого выбора

Таблица быстрого выбора

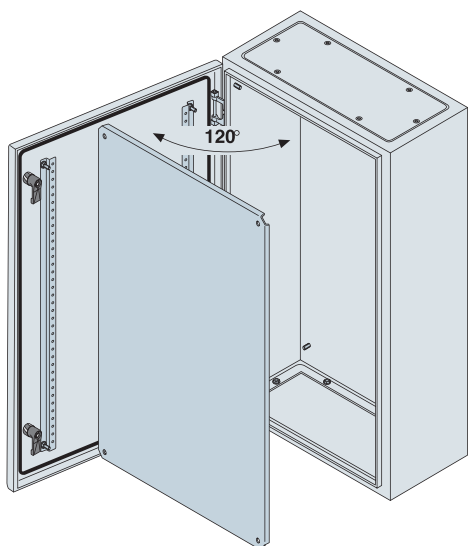


2

Габаритные размеры			Бокс с глухой дверью + монтажная плата	Бокс с прозрачной дверью	Комплект для автоматизации		Комплект для распределения			
В мм	Ш мм	Г мм			Внутренняя дверь IP20	Монтажная плата	Кол-во рядов В=185 мм	Кол-во модулей в ряду	Общее кол-во модулей	Опоры для монтажа мод. панелей
300	200		SRN3215K							
	300		SRN3315K							
	400		SRN3415K							
400	300	150	SRN4315K							
	300	200	SRN4320K							
	400		SRN4420K							
600	SRN4620K									
500	300	200	SRN5320K							
	400		SRN5420K	SRN5420VK	KC5040K	PF5040	2	14	28	KD5040K
	400		SRN5425K	SRN5425VK	KC5040K	PF5040	2	14	28	KD5040K
600	400	200	SRN6420K	SRN6420VK	KC6040K	PF6040	3	14	42	KD6040K
	400	250	SRN6425K	SRN6425VK	KC6040K	PF6040	3	14	42	KD6040K
	600		SRN6625K							
700	500	200	SRN7520K	SRN7520VK	KC7050K	PF7050				
	500	250	SRN7525K	SRN7525VK	KC7050K	PF7050				
800	600	250	SRN8625K	SRN8625VK	KC8060K	PF8060	4	25	100	KD8060K
	600	300	SRN8630K	SRN8630VK	KC8060K	PF8060	4	25	100	KD8060K
	800		SRN8830K							
1000	600	250	SRN10625K	SRN10625VK	KC1060K	PF1060	5	25	125	KD1060K
	600	300	SRN10630K	SRN10630VK	KC1060K	PF1060	5	25	125	KD1060K
	800		SRN10830K	SRN10830VK	KC1080K	PF1080	5	36	180	KD1080K
1200	600	300	SRN12630K	SRN12630VK	KC1260K	PF1260	6	25	150	KD1260K
	800		SRN12830K	SRN12830VK	KC1280K	PF1280	6	36	216	KD1280K

## Боксы SR2

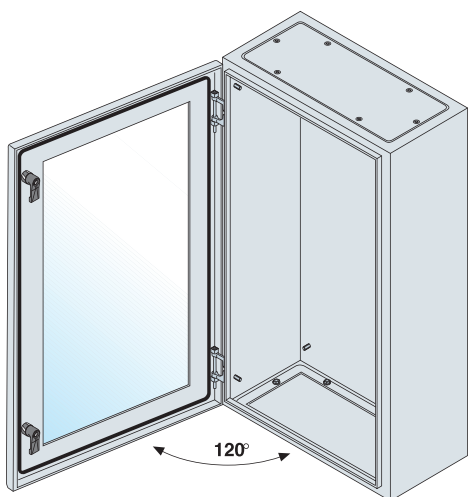
### Данные для заказа



#### Боксы SR2 с глухой дверью (монтажная плата включена в комплект поставки)

В боксах с глухой дверью, обычно предназначенных для монтажа оборудования систем автоматизации, уже установлена монтажная плата из оцинкованной стали.

Код заказа	Описание	Размеры (ВхШхГ)
SRN3215K	Бокс с глухой дверью + монтажная плата	300x200x150
SRN3315K	Бокс с глухой дверью + монтажная плата	300x300x150
SRN3415K	Бокс с глухой дверью + монтажная плата	300x400x150
SRN4315K	Бокс с глухой дверью + монтажная плата	400x300x150
SRN4320K	Бокс с глухой дверью + монтажная плата	400x300x200
SRN4420K	Бокс с глухой дверью + монтажная плата	400x400x200
SRN4620K	Бокс с глухой дверью + монтажная плата	400x600x200
SRN5320K	Бокс с глухой дверью + монтажная плата	500x300x200
SRN5420K	Бокс с глухой дверью + монтажная плата	500x400x200
SRN5425K	Бокс с глухой дверью + монтажная плата	500x400x250
SRN6420K	Бокс с глухой дверью + монтажная плата	600x400x200
SRN6425K	Бокс с глухой дверью + монтажная плата	600x400x250
SRN6625K	Бокс с глухой дверью + монтажная плата	600x600x250
SRN7520K	Бокс с глухой дверью + монтажная плата	700x500x200
SRN7525K	Бокс с глухой дверью + монтажная плата	700x500x250
SRN8625K	Бокс с глухой дверью + монтажная плата	800x600x250
SRN8630K	Бокс с глухой дверью + монтажная плата	800x600x300
SRN8830K	Бокс с глухой дверью + монтажная плата	800x800x300
SRN10625K	Бокс с глухой дверью + монтажная плата	1000x600x250
SRN10630K	Бокс с глухой дверью + монтажная плата	1000x600x300
SRN10830K	Бокс с глухой дверью + монтажная плата	1000x800x300
SRN12630K	Бокс с глухой дверью + монтажная плата	1200x600x300
SRN12830K	Бокс с глухой дверью + монтажная плата	1200x800x300



#### Боксы SR2 с остекленной дверью

Боксы с остекленной дверью в основном используются для установки распределительного оборудования.

Оборудование внутри бокса можно установить выбрав комплект для распределения KD., или же сформировав самостоятельно комплект для автоматизации:

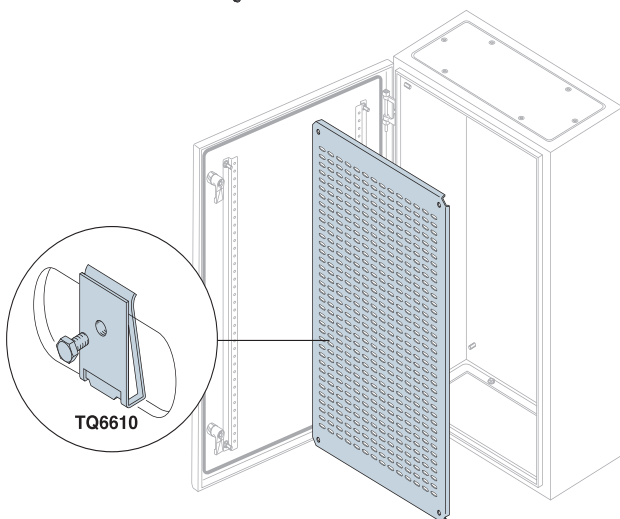
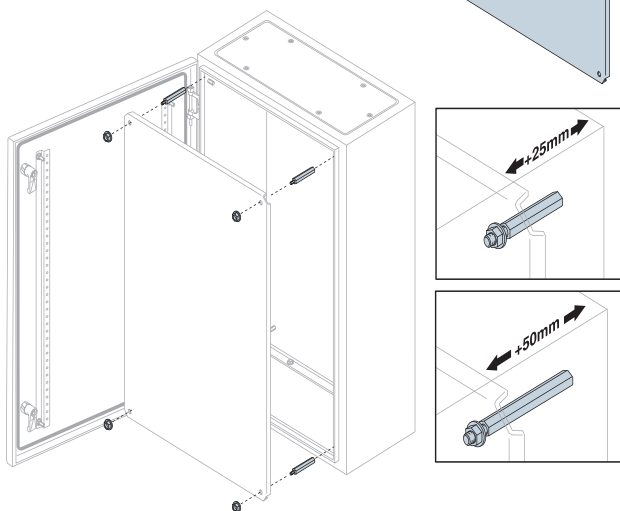
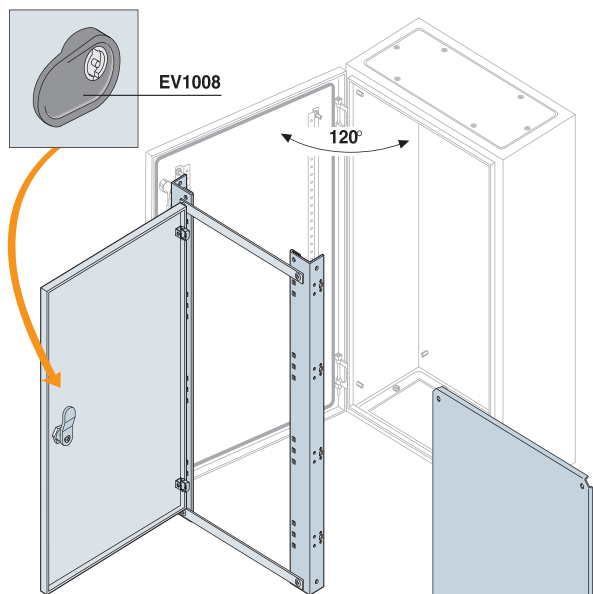
**- Комплект для автоматизации (формируется самостоятельно)** состоит из внутренней дополнительной двери из окрашенного оцинкованного листа (вместе с крепежными стойками) и монтажной платы из оцинкованного листа (для конфигураций установки оборудования автоматизации, управления и контроля);

**- KD... (комплект для распределения)** состоит из двух вертикальных стоек, предназначенных для установки модульных панелей (которые заказываются отдельно, стр.2/8) и компенсационной панели. Модульные панели, которые с помощью самого комплекта KD также могут устанавливаться в боксах с глухой дверью, крепятся на петлях и имеют вертикальный шаг модульности 185 мм.

Код заказа	Описание	Размеры (ВхШхГ)
SRN5420VK	Бокс с остекленной дверью	500x400x200
SRN5425VK	Бокс с остекленной дверью	500x400x250
SRN6420VK	Бокс с остекленной дверью	600x400x200
SRN6425VK	Бокс с остекленной дверью	600x400x250
SRN7520VK	Бокс с остекленной дверью	700x500x200
SRN7525VK	Бокс с остекленной дверью	700x500x250
SRN8625VK	Бокс с остекленной дверью	800x600x250
SRN8630VK	Бокс с остекленной дверью	800x600x300
SRN10625VK	Бокс с остекленной дверью	1000x600x250
SRN10630VK	Бокс с остекленной дверью	1000x600x300
SRN10830VK	Бокс с остекленной дверью	1000x800x300
SRN12630VK	Бокс с остекленной дверью	1200x600x300
SRN12830VK	Бокс с остекленной дверью	1200x800x300

# Боксы SR2

## Данные для заказа



### Внутренняя дверь

Внутренняя дверь гарантирует степень защиты IP20. Изготовлена из оцинкованной стали толщиной 1,5 мм, окрашена в цвет RAL 7035 текстура апельсиновая кожура, укомплектована ручкой и вставкой под ключ с двумя бородками EV1008.

Код заказа	Описание	Размеры (ВхШ)
КС5040К	Внутренняя дверь	500x400
КС6040К	Внутренняя дверь	600x400
КС7050К	Внутренняя дверь	700x500
КС8060К	Внутренняя дверь	800x600
КС1060К	Внутренняя дверь	1000x600
КС1080К	Внутренняя дверь	1000x800
КС1260К	Внутренняя дверь	1200x600
КС1280К	Внутренняя дверь	1200x800

### Монтажная плата

Монтажная плата изготовлена из листа оцинкованной стали толщиной 2 мм, поставляется с крепежем. Возможность регулировки глубины посадки монтажной платы с помощью комплекта проставок (заказывается отдельно).

Код заказа	Описание	Размеры (ВхШ)
PF3020	Монтажная плата	300x200
PF3030	Монтажная плата	300x300
PF3040	Монтажная плата	300x400
PF4030	Монтажная плата	400x300
PF4040	Монтажная плата	400x400
PF4060	Монтажная плата	400x600
PF5030	Монтажная плата	500x300
PF5040	Монтажная плата	500x400
PF6040	Монтажная плата	600x400
PF6060	Монтажная плата	600x600
PF7050	Монтажная плата	700x500
PF8060	Монтажная плата	800x600
PF8080	Монтажная плата	800x800
PF1060	Монтажная плата	1000x600
PF1080	Монтажная плата	1000x800
PF1260	Монтажная плата	1200x600
PF1280	Монтажная плата	1200x800

### Защелкивающиеся гайки

Для перфорированной монтажной платы под винты М6 x 10 мм с шестигранной головкой.

Код заказа	Описание
TQ6610	Защелкивающиеся гайки М6x10 мм, 20 шт.

### Комплект проставок для регулировки глубины

Комплект состоит из 12 проставок, предназначенных для крепления монтажной платы с возможностью регулировки глубины установки платы с шагом 25/50 мм.

Код заказа	Описание
AA8025	Проставки длиной 25 мм, 12 шт.
AA8050	Проставки длиной 50 мм, 12 шт.

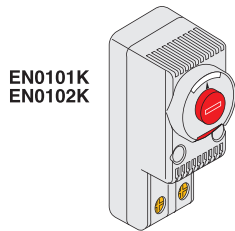
### Перфорированная монтажная плата

Для крепления используются поставляемые крепежные элементы. Возможность регулировки глубины с помощью специального комплекта проставок (заказывается отдельно).

Код заказа	Описание	Размеры (ВхШ)
TQ3020	Перфорированная монтажная плата	300x200
TQ3030	Перфорированная монтажная плата	300x300
TQ3040	Перфорированная монтажная плата	300x400
TQ4030	Перфорированная монтажная плата	400x300
TQ4040	Перфорированная монтажная плата	400x400
TQ4060	Перфорированная монтажная плата	400x600
TQ5030	Перфорированная монтажная плата	500x300
TQ5040	Перфорированная монтажная плата	500x400
TQ6040	Перфорированная монтажная плата	600x400
TQ6060	Перфорированная монтажная плата	600x600
TQ7050	Перфорированная монтажная плата	700x500
TQ8060	Перфорированная монтажная плата	800x600
TQ8080	Перфорированная монтажная плата	800x800
TQ1060	Перфорированная монтажная плата	1000x600
TQ1080	Перфорированная монтажная плата	1000x800
TQ1260	Перфорированная монтажная плата	1200x600
TQ1280	Перфорированная монтажная плата	1200x800

# Боксы SR2

## Данные для заказа



### Петли для крепления боксов к стене

Петли позволяют осуществить крепление боксов SR2 к стене. На задней части бокса предусмотрены отверстия для крепления. Сами петли изготовлены из оцинкованной стали толщиной 2,5 мм.

#### Код заказа Описание

**AA1206** Кронштейны для крепления к стене, 4 шт.

### Аксессуары для вертикального соединения боксов

#### Уплотнительная прокладка IP65

Код заказа	Описание	Размеры (ШxГ)
<b>GZ4020</b>	Уплотнительная прокладка IP65	400x200
<b>GZ4025</b>	Уплотнительная прокладка IP65	400x250
<b>GZ6025</b>	Уплотнительная прокладка IP65	600x250
<b>GZ6030</b>	Уплотнительная прокладка IP65	600x300
<b>GZ8030</b>	Уплотнительная прокладка IP65	800x300

#### Цоколь

Стальной цоколь толщиной 2,5 мм, цвет RAL7012

#### Код заказа Описание

#### Размеры (ШxГxB)

Код заказа	Описание	Размеры (ШxГxB)
<b>ZA4020</b>	Цоколь	400x200x100
<b>ZA4025</b>	Цоколь	400x250x100
<b>ZA6025</b>	Цоколь	600x250x100
<b>ZA6030</b>	Цоколь	600x300x100
<b>ZA8030</b>	Цоколь	800x300x100

### Антиконденсационные нагреватели IP20

Состоит из нагревательного элемента - термистора с ПТК (положительный температурный коэффициент) установленного в прямоугольный алюминиевый радиатор. Выделяемая теплота пропорциональна температуре внутри бокса. Крепится на стандартную DIN-рейку 35 мм. Для регулировки температуры требуется термостат.

Код заказа	Описание	Размеры мм (ВxШxГ)
<b>VA7930</b>	Нагреватель 30 Вт, 110-240 В AC/DC	115x42x42
<b>VA7950</b>	Нагреватель 50 Вт, 110-240 В AC/DC	165x42x42
<b>VA7975</b>	Нагреватель 75 Вт, 110-240 В AC/DC	210x42x42

#### Выбор нагревателя

$Pe = (Ш + Г) \times В \times K1 \times K2 \times K3$ , где

$Pe$  = расчетная мощность нагревателя

$В, Ш, Г$  = габаритные размеры шкафа

$K1$  = позиция шкафа

$K2$  = температура окружающей среды

$K3$  = тип климата

Пример:

Шкаф:  $В \times Ш \times Г = 2 \times 0,6 \times 0,4$

$K1 = 7$

$K2 = 10$

$K3 = 1$

$Pe (Вт) = (0,6 + 0,4) \times 2 \times 7 \times 10 \times 1 = 140$

Ближайший номинал: 150 Вт **VA7915**

	K1	K2	K3	
внутр.	7	0-10 °C	5	влажный 1,3
внешн.	8	-5 °C	10	норм. 1
внешн. усложн.	10	-10 °C	15	сухой 0,9
		-15 °C	20	
		-20 °C	25	
		-30 °C	35	
		-50 °C	55	

### Термостаты IP30

Соответствуют стандартам ГОСТ Р МЭК 60730-1-2002 степень защиты IP20. Цвет серый RAL 7035. Кол-во замыканий под нагрузкой 100000. Размеры (ВxШxГ) 61x29x45. Установка на DIN-рейку. Термостат с НО контактом позволяет замыкать цепь включения вентиляции, кондиционирования воздуха или сигнализации. Термостат с НЗ контактом размыкает цепь с антиконденсационным нагревателем.

#### Код заказа Описание

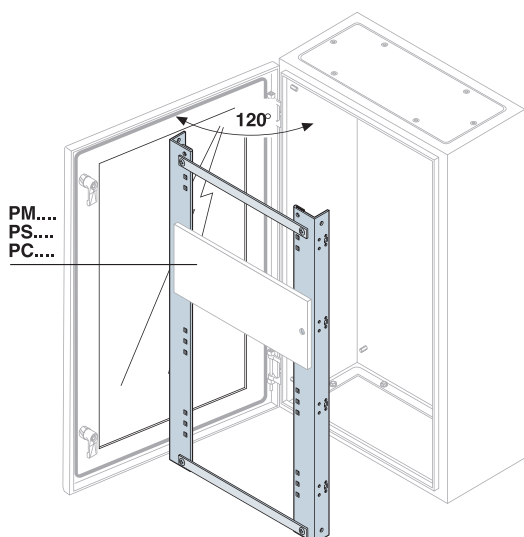
#### Напряжение питания при 50/60 Гц

<b>EN0101K</b>	Термостат с НО контактом	110/250
<b>EN0102K</b>	Термостат с НЗ контактом	110/250

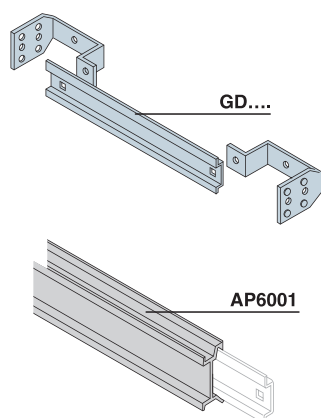
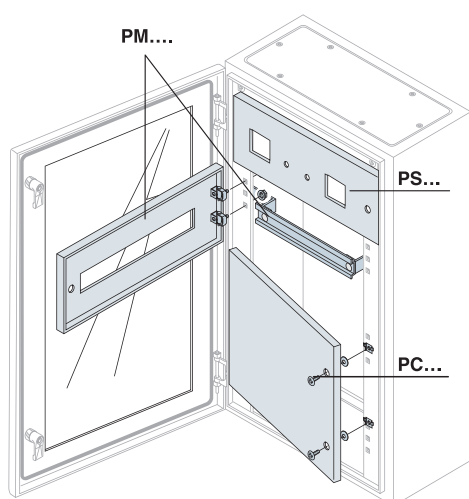
	Мощность	Нагрузка резист.	Нагрузка инд.	Температурный диапазон	Тип контакта	Вес
<b>EN0101K</b>	110/250~	10А	2А	-10 +80 °C	NO	48г
<b>EN0102K</b>	110/250~	10А	2А	-10 +80 °C	NC	48г

# Боксы SR2

## Данные для заказа



2



### Комплект для распределения KD

Рама с компенсационными пластинами для установки панелей и DIN-реек, цвет RAL 7035

Код заказа	Описание	Размеры (ВxШ)
KD5040K	Рама для крепления лицевых панелей (14 мод.) x 2 ряда	500x400
KD6040K	Рама для крепления лицевых панелей (25 мод.) x 4 ряда	600x400
KD8060K	Рама для крепления лицевых панелей (25 мод.) x 5 рядов	800x600
KD1060K	Рама для крепления лицевых панелей (25 мод.) x 6 рядов	1000x600
KD1080K	Рама для крепления лицевых панелей (36 мод.) x 5 рядов	1000x800
KD1260K	Рама для крепления лицевых панелей (36 мод.) x 6 рядов	1200x600
KD1280K	Рама для крепления лицевых панелей (36 мод.) x 6 рядов	1200x800

### Модульные панели с DIN-рейками и кронштейнами

Модульные панели изготавливаются из стальных листов толщиной 1,2 мм, цвет RAL 7035. Панели навешиваются на раму KD, патентованные петли ABB обеспечивают автоматическое контактное заземление панелей с корпусом шкафа в закрытом состоянии. Возможно традиционное заземление с использованием кабелей.

Каждая модульная панель (PM) поставляется с DIN-рейкой (возможность регулировки по глубине), кронштейнами и крепежными элементами.

Для установки корпусных автоматических выключателей от T1 до T3 DIN-рейка утапливается на максимальную глубину.

При необходимости установки стационарных автоматических выключателей и модульного оборудования на одну и ту же DIN-рейку используется адаптер глубины AP6001.

Монтажные кронштейны DIN-рейки позволяют устанавливать перфорированный кабель-канал с максимальным размером до 60x60мм.

Код заказа	Описание	Размеры (ВxШ)
PM1414K	Лицевые модульные панели (14 мод.) + DIN-рейка + кронштейн	185x400
PM1625K	Лицевые модульные панели (25 мод.) + DIN-рейка + кронштейн	185x600
PM1836K	Лицевые модульные панели (36 мод.) + DIN-рейка + кронштейн	185x800

### Модульные панели для измерительных приборов

Код заказа	Описание	Размеры (ВxШ)
PS2476K	Модульные панели с 2 окнами 72x72 мм	185x400
PS2676K	Модульные панели с 2 окнами 72x72 мм	185x600
PS2876K	Модульные панели с 2 окнами 72x72 мм	185x800

### Глухие модульные панели

Код заказа	Описание	Размеры (ВxШ)
PC1406K	Глухие модульные панели	185x400
PC1606K	Глухие модульные панели	185x600
PC1806K	Глухие модульные панели	185x800
PC2606K	Глухие модульные панели	370x600
PC2806K	Глухие модульные панели	370x800

### DIN-рейки с кронштейнами

Код заказа	Описание	Размеры (Д)
GD4006	DIN-рейка с кронштейном (14 мод.)	400
GD6006	DIN-рейка с кронштейном (25 мод.)	600
GD8006	DIN-рейка с кронштейном (36 мод.)	800

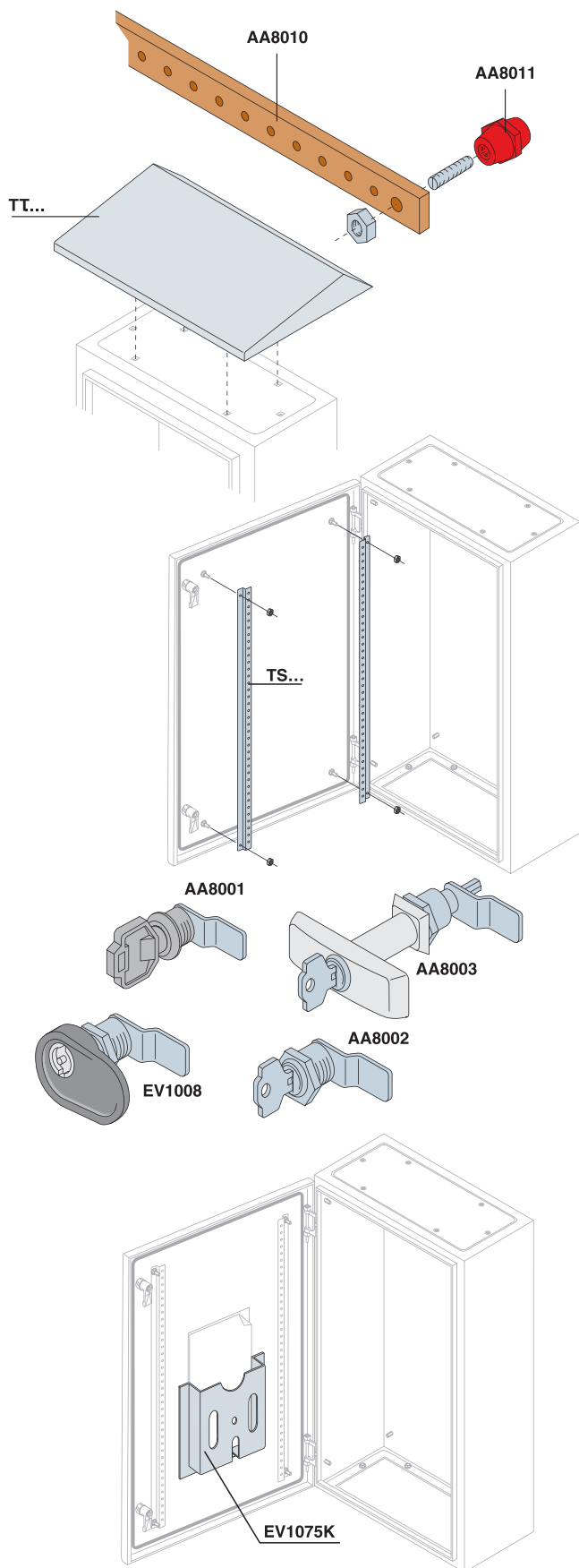
### Адаптер глубины

Код заказа	Описание	Размеры (Д)
AP6001	Адаптер глубины для T1 - T3	600
	Адаптер глубины для Tmax XT	



# Боксы SR2

## Данные для заказа



### Шины нейтрали или заземления

Шины изготовлены из электротехнической меди с отверстиями под болты М6 с шагом 25 мм. Устанавливается на монтажную плату с помощью изоляторов AA8011.

Код заказа	Описание	Размеры (Д)
AA8010	Шины 20x5 мм, 4 шт.	1000
AA8011	Изоляторы для шин, 5 шт.	

### Крыша для защиты от дождя

Предназначена для защиты попадания жидкостей, изготавливается из стали толщиной 1,5 мм, цвет RAL 7035.

Код заказа	Описание	Размеры (ШxГ)
TT2015K	Крыша защиты от дождя	200x150
TT3015K	Крыша защиты от дождя	300x150
TT4015K	Крыша защиты от дождя	400x150
TT3020K	Крыша защиты от дождя	300x200
TT4020K	Крыша защиты от дождя	400x200
TT5020K	Крыша защиты от дождя	500x200
TT6020K	Крыша защиты от дождя	600x200
TT4025K	Крыша защиты от дождя	400x250
TT5025K	Крыша защиты от дождя	500x250
TT6025K	Крыша защиты от дождя	600x250
TT6030K	Крыша защиты от дождя	600x300
TT8030K	Крыша защиты от дождя	800x300

### Профильные рейки для установки аксессуаров

Используются для крепления принадлежностей (например, кабельных каналов) к внутренней стороне глухой дверцы. Комплект состоит из 2 оцинкованных профилей толщиной 1,5 мм, с перфорацией с шагом 25 мм. В боксах высотой 1000 и 1200 мм с глухими дверьми профили входят в комплект.

Код заказа	Описание	Размеры (В)
TS6009	Пара профильных реек для двери	600
TS7009	Пара профильных реек для двери	700
TS8009	Пара профильных реек для двери	800

### Замки

Используются вместо стандартных замков. Вставки являются взаимозаменяемыми, для замены достаточно открутить одну гайку.

Код заказа	Описание
AA8001 <sup>(1)</sup>	Замок диам. 19 мм под ключ с 2 бородками и пластиковым ключом (зап. часть)
AA8002 <sup>(1)</sup>	Замок диам. 19 мм с вставкой и ключом типа Yale
AA8003 <sup>(1)</sup>	Замок диам. 19 мм с ручкой и ключом типа Yale
AA5200 <sup>(1)</sup>	Замок диам. 19 мм с вставкой под треугольный ключ
AA5190	Пластиковый треугольный ключ для вставки AA5200
EV1008	Эргономичный замок со вставкой под ключ с двойной бородкой
EV1036	Вставка типа Yale для замка EV1008
EV1037	Вставка типа Ronis 455 для замка EV1008
EV1039	3 мм вставка с двойной бородкой для EV1008

<sup>(1)</sup>Только для установки на внешние двери

### Карман для документов

Изготовлен из пластика, цвет RAL 7035, размер А4. Карман крепиться на внутренней поверхности глухой двери шириной от 400 мм на липкую ленту.

Код заказа	Описание
EV1075K	Карман для документов

# Боксы SR2

## Данные для заказа

### Запасные части

Код заказа	Описание
AA1203	Гайки и винты M16x14 для фланцев, 16 шт.
FLN3215K	Фланцы ввода кабелей для SRN3215K
FLN3315K	Фланцы ввода кабелей для SRN3315K-SRN4315K
FLN3415K	Фланцы ввода кабелей для SRN3415K
FLN4320K	Фланцы ввода кабелей для SRN4320K-SRN5320K
FLN4420K	Фланцы ввода кабелей для SRN4420K-SRN5420K-SRN6420K
FLN4425K	Фланцы ввода кабелей для SRN5425K-SRN6425K
FLN4620K	Фланцы ввода кабелей для SRN4620K
FLN6625K	Фланцы ввода кабелей для SRN6625K-SRN8625K-SRN10625K
FLN7520K	Фланцы ввода кабелей для SRN7520K
FLN7525K	Фланцы ввода кабелей для SRN7525K
FLN8630K	Фланцы ввода кабелей для SRN8630K-SRN10630K-SRN10630K
FLN8830K	Фланцы ввода кабелей для SRN8830K-SRN10830-SRN10830K
PRN1066K	Глухая дверь 1000x600мм
PRN1086K	Глухая дверь 1000x800мм
PRN1266K	Глухая дверь 1200x600мм
PRN1286K	Глухая дверь 1200x800мм
PRN3026K	Глухая дверь 300x200мм
PRN3006K	Глухая дверь 300x300мм
PRN3046K	Глухая дверь 300x400мм
PRN4036K	Глухая дверь 400x300мм
PRN4046K	Глухая дверь 400x400мм
PRN4066K	Глухая дверь 400x600мм
PRN5036K	Глухая дверь 500x300мм
PRN5046K	Глухая дверь 500x400мм
PRN6046K	Глухая дверь 600x400мм
PRN6066K	Глухая дверь 600x600мм
PRN7056K	Глухая дверь 700x500мм
PRN8066K	Глухая дверь 800x600мм
PRN8086K	Глухая дверь 800x800мм
PTN1066K	Остекленная дверь 1000x600мм
PTN1086K	Остекленная дверь 1000x800мм
PTN1266K	Остекленная дверь 1200x600мм
PTN1286K	Остекленная дверь 1200x800мм
PTN5046K	Остекленная дверь 500x400мм
PTN6046K	Остекленная дверь 600x400мм
PTN7056K	Остекленная дверь 700x500мм
PTN8066K	Остекленная дверь 800x600мм
EV1008	Эргономичный замок под ключ с двумя бородками

2

## Боксы SR2 EMC

### Описание и данные для заказа

Номенклатура боксов серии SR2 пополнилась версией EMC (ЭМС - электромагнитная совместимость). Новая версия успешно прошла испытания по эффективности экранирования в соответствии со стандартом MIL STD 285:1956. Данная серия изделий годится для изготовления небольших и средних электрических распределительных устройств для автоматизации, эксплуатации и управления. Проблеме электромагнитной совместимости также следует уделять внимание при выборе ограждений и шкафов. Возрастающее число компонентов в эксплуатационной и регулировочной электронике и высокие скорости обработки сигналов все в большей степени дают возможность появления ошибок, которые можно отнести к электромагнитным помехам. Данные помехи могут вызываться постоянно, периодически или хаотически внутренними или внешними источниками, создающими электрические, магнитные или электромагнитные поля. Испытания на пригодность в соответствии с MIL STD 285:1956 ("Измерения затухания для ограждений, электромагнитного экранирования, для целей испытания электроники, их методы") подтвердили соответствие боксов SR2 требованиям ЭМС данного стандарта. Уровень затухания (измеряемый в дБ) остается на высоких уровнях для широкого спектра частот (от 30МГц до 10ГГц). Боксы серии SR2 из оцинкованного листа снаружи окрашены в серый цвет RAL 7035. Более того, они не имеют верхних и нижних фланцев кабельного ввода.

#### Технические характеристики

Соответствие стандартам ГОСТ Р 52796-2007, МЭК 62208

Степень защиты IP 54 (ГОСТ 14254-96, МЭК 60529)  
TYPE 12 (UL Standart)

Степень механической прочности IK10 глухая дверь (EN 50102)

Сертификаты



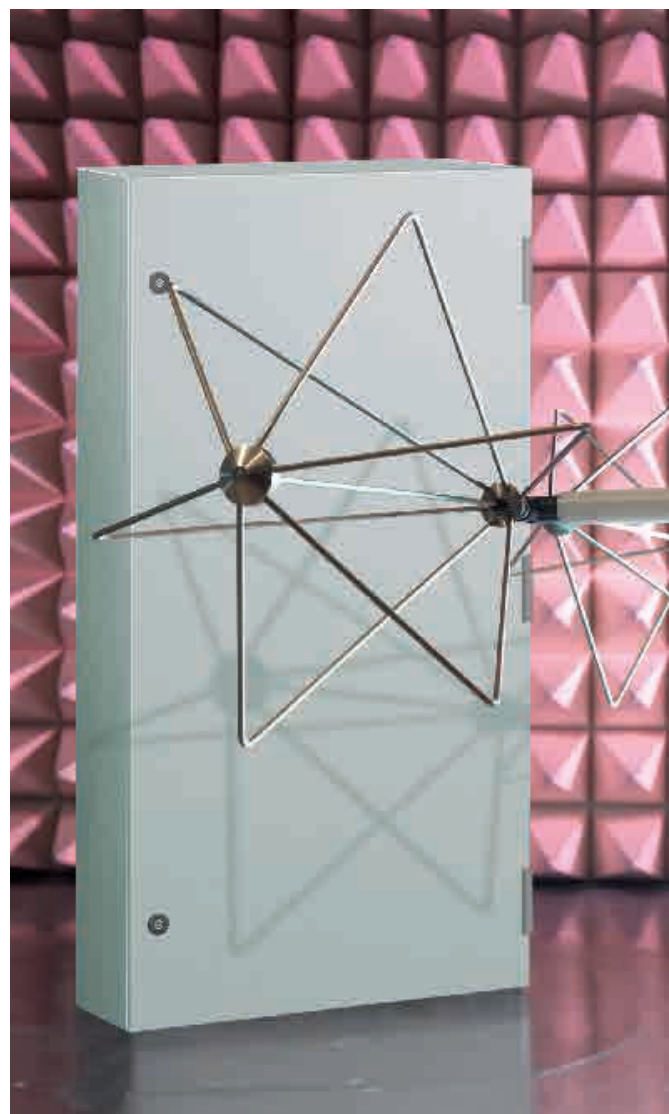
Тип материала Металл

Установка Внутри помещений

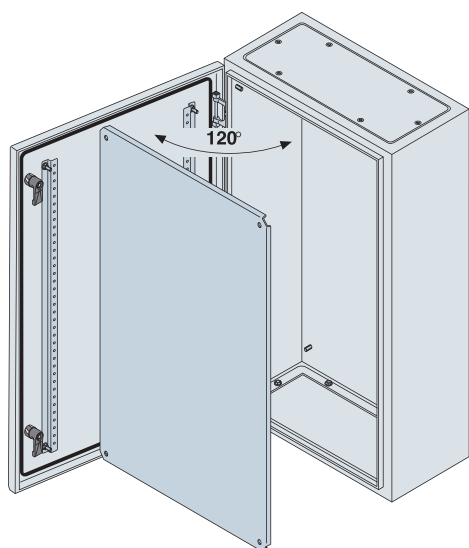
Метод крепления Напольный/настенный

Рабочая температура от - 5 до + 40°C

Допустимый уровень влажности 50% при 40°C  
90% при 20°C



2



#### Боксы EMC с глухой дверцей с классом защиты IP54

Корпуса с глухой дверью и установленной монтажной платой. Основное применения - шкафы автоматизации.

Код заказа	Описание	Размеры (ВхШхГ)
SR4620EMCK	Бокс с глухой дверью и монтажной платой	400x600x200
SR6625EMCK	Бокс с глухой дверью и монтажной платой	600x600x250
SR10830EMCK	Бокс с глухой дверью и монтажной платой	1000x800x300

#### Аксессуары для бокса см. на стр. 2/6





## Содержание

<b>Описание</b> .....	<b>3/2</b>
<b>Выбор конструкции</b> .....	<b>3/6</b>
<b>Данные для заказа</b>	
Корпуса шкафов .....	<b>3/8</b>
Оборудование для комплектации шкафов .....	<b>3/12</b>
Двухстороннее обслуживание шкафов .....	<b>3/15</b>
Оборудование для распределения .....	<b>3/16</b>
Оборудование стандарта 19" .....	<b>3/19</b>
Аксессуары общего назначения .....	<b>3/20</b>
Запасные части .....	<b>3/27</b>

# Шкафы AM2

## Описание

Серия шкафов AM2 используется для создания систем автоматики, контроля и управления технологическими процессами и установками. Эти моноблочные конструкции предназначены для создания напольных шкафов автоматизации и позволяют осуществлять решения, зависящие от индивидуальных потребностей и традиций наших партнеров. Шкафы серии AM2 являются промежуточным звеном между боксами для средств автоматизации серии SR2 и шкафами для средств автоматизации IS2 как по типоразмерам, так и по функционалу.



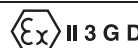


### Варианты исполнения

- Шкаф с глухой дверью (с одностворчатой дверью для  $Ш \leq 1000$  мм и/или с двустворчатой дверью, закрываемой внахлест, для  $Ш \geq 800$  мм);
- Шкаф с остекленной дверью;
- Шкаф с фиксированной рамой для оборудования стандарта 19";
- Шкаф для распределения с DIN-рейками и монтажными платами для установки модульного и стационарного оборудования.



### Технические характеристики

Соответствуют стандарту	ГОСТ Р 52796-2007 (МЭК 62208) ГОСТ Р 51321.1-2007 (МЭК 60439-1) ГОСТ Р МЭК 60204-1-2007
Степень защиты	IP65 ГОСТ 14254-96 (МЭК 60529) NEMA 250 TYPE 12 (стандарт UL)
Степень механической прочности	IK10 глухая дверь IK09 остекленная дверь EN 50102
Сертификация	  
Вид материала	Металл
Место установки	Внутри помещения
Способ крепления	Напольный
Нормальные условия эксплуатации	
- температура окружающей среды	от $-5$ до $+40^{\circ}\text{C}$
Атмосферные условия	50% до $40^{\circ}\text{C}$
- относительная влажность	90% до $20^{\circ}\text{C}$

# Шкафы AM2

## Описание

Полное соответствие шкафов AM2 стандарту ГОСТ Р 52796-2007 (МЭК 62208) "Пустые оболочки для низковольтных комплектных устройств распределения и управления" и соответствующим техническим характеристикам позволяет использовать их в самых различных сферах применения, в соответствии со стандартом ГОСТ Р МЭК 60204-1-2007 "Безопасность машин. Электрооборудование машин и механизмов", или во взрывоопасных средах в соответствии с имеющимся сертификатом АТЕХ. Также шкафы серии AM2 сертифицированы на соответствие речному регистру РФ. Все шкафы серии AM2 имеют степень защиты IP65, что было подтверждено испытаниями на соответствие стандарту ГОСТ 14254-96 (МЭК 60529). Шкафы AM2 IP65 также прошли контроль, необходимый для получения сертификата NEMA 250 тип 12 UL (UnderWriters Laboratories).

Степень механической прочности согласно стандарта EN 50102 соответствует IK10 для вариантов исполнения с глухой дверью и IK09 для вариантов исполнения с остекленной дверью. Стандартный цвет - RAL 7035, покрытие типа «апельсиновая кожура». По специальному заказу шкафы AM2 могут поставляться с окраской в другие цвета RAL (см. страницу 7/11).

Все перечисленные выше свойства позволяют использовать серию AM2 в качестве шкафов для распределения, автоматизации, контроля и управления для промышленных обрабатывающих станков, установок кондиционирования и вентиляции воздуха и т.д.



3



Серия шкафов AM2 выпускается в 36 различных типоразмерах:



- Высота от 1000 до 2000 мм
- Ширина от 600 до 1600 мм (шкафы шириной  $\geq 1200$  мм поставляются только с двустворчатой передней дверью)
- Глубина 300, 400 и 500 мм
- Два различных варианта исполнения: с глухой и с остекленной дверью.

# Шкафы AM2

## Описание

В кратком виде основные технические и функциональные характеристики шкафов AM2 и их компонентов сводятся к следующему:

### Корпус

- Изготовлен из листовой стали толщиной 1,5 мм методом роботизированной автоматической сварки, внутри установлены винты заземления М6

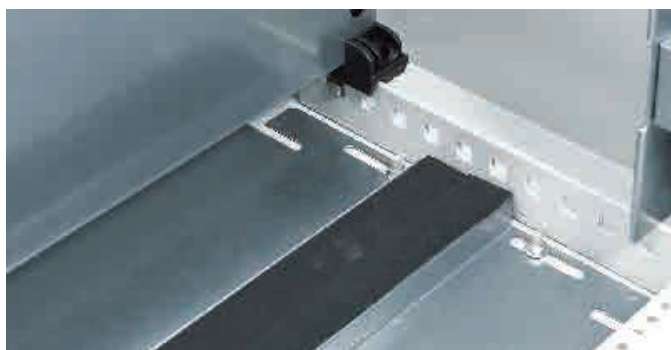
- Степень защиты IP65

Внутри корпуса шкафа наварены вертикальные направляющие, позволяющие регулировать установку комплектующих по высоте шкафа.

### Панели ввода кабелей и цоколь

3

- Панели для ввода кабелей снизу (не входят в стандартный комплект поставки) для глубины шкафа 400 и 500 мм являются скользящими и оборудованы уплотнительной прокладкой, а для глубины 300 мм они являются фиксированными.
- Шкафы AM2 оборудованы цоколем, состоящим из четырех уголков высотой 100 мм (идут в стандартном комплекте поставки), позволяющими транспортировать шкаф с помощью погрузчика. Фланцы цоколя (боковые и торцевые) заказываются отдельно.



### Двери

- Передние двери, открываемые на 120°, изготовлены из стального листа толщиной 1,5 мм с прокладкой изнутри из вспененного полиуретана, нанесенной методом одностадийной заливки. Глухие двери оборудованы вертикальными профильными рейками, повышающими жесткость двери, а также предназначенными для установки аксессуаров и перфорированных кабель-каналов.

Вариант исполнения шкафов с остекленными дверями оборудован закаленным небьющимся стеклом толщиной 4 мм, приклеенным снаружи, что обеспечивает степень защиты IP65.

Стандартно двери открываются слева направо. Для того, чтобы изменить направление открывания двери необходимо перевернуть дверь, переставив ручку на 180°.

- Замок со вставкой под ключ с двумя бородками и запорным механизмом с количеством точек запираения от двух (для высоты шкафа В=1400 мм) до четырех (для высоты шкафа В=1600-1800-2000 мм)
- В вариантах исполнения шкафов с высотой В=1000 и 1200 мм предусмотрены две точки запираения.
- Крепящаяся на винтах задняя панель, изготовленная из стали толщиной 1,5 мм, снимается и заменяется дверью (по заказу на заводе-изготовителе).
- Внутренняя дополнительная дверь из окрашенного стального листа толщиной 1,5 мм крепится на две внутренние стойки и располагается на расстоянии 50 мм от внешней передней двери.



# Шкафы AM2

## Описание

### Распределительный шкаф

- Шкафы AM2 могут быть оборудованы панелями для установки оборудования на DIN-рейку шириной 600 и 800 мм, изготовленными из стали толщиной 1,5 мм. Панели для установки оборудования на DIN-рейку выпускаются в исполнении с одним или тремя рядами, в глухом исполнении и в исполнении с отверстиями для установки измерительных приборов 72x72 мм и 96x96 мм.

Все панели имеют вертикальный шаг модульности 200 мм и выпускаются в вариантах с жесткой фиксацией и с фиксацией на петлях (с помощью отдельного аксессуара).

Панели для установки оборудования на DIN-рейку шириной 600 мм позволяют установить 18/24 модуля, с шириной 800 мм - 29/36 модуля, в зависимости от того, установлен ли кабельный канал спереди или сзади от DIN-рейки.

Для установки модульных панелей в шкафах AM2 необходимо использовать специальные стойки, прикрепляемые винтами к вертикальным направляющим шкафа.

Необходимо помнить, что полезное пространство для установки панелей с DIN-рейками всегда меньше наружного размера шкафа на 100 мм.

Стойки для крепления DIN-реек и сами комплекты с DIN-рейками заказываются по отдельности. Также существует возможность заказать оцинкованные внутренние монтажные платы шириной 600 и 800 мм и высотой от 200 до 800 мм для установки стационарного оборудования.

Модульные платы крепятся с помощью комплекта боковых профилей, заказываемых отдельно в соответствии с глубиной шкафа.



3

### Шкаф с рамой для установки оборудования стандарта 19"

- Для всего диапазона высот шкафов серии AM2 доступна к заказу рама для установки оборудования стандарта 19", а также необходимые для его монтажа аксессуары общего назначения.

Рама для установки оборудования стандарта 19" изготовлена из оцинкованной стали толщиной 2,0 мм и крепится к корпусу шкафа шириной Ш=600 мм с помощью специальных винтов. Рама поставляется для всех типоразмеров по высоте шкафов AM2, максимально до 42 ВЕ модулей по вертикали.

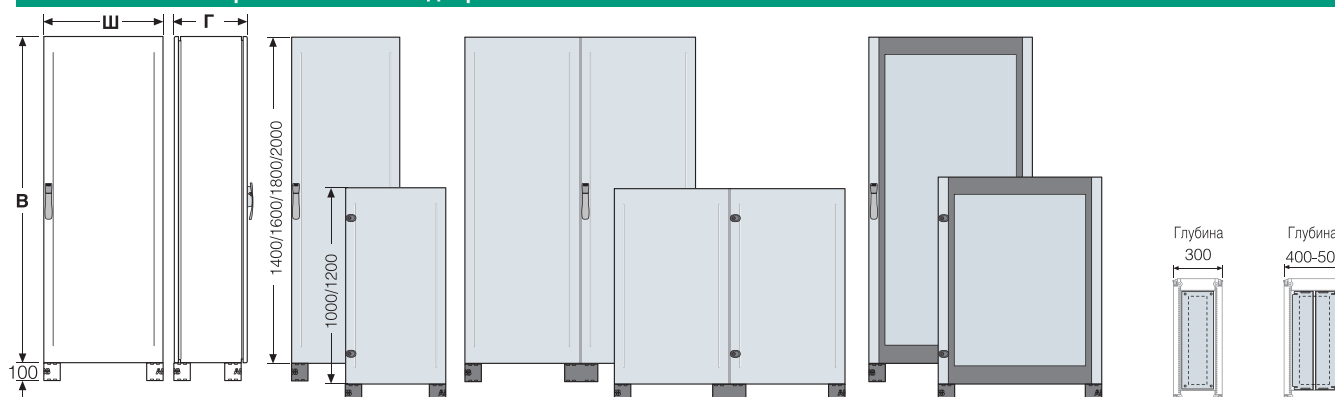
Глухие панели поставляются с размерами до 20 ВЕ по вертикали, изготавливаются из анодированного алюминия толщиной 3,0 мм естественного непрозрачного цвета.



# Шкафы AM2

## Выбор конструкции

### Моноблочные шкафы в комплекте с дверью



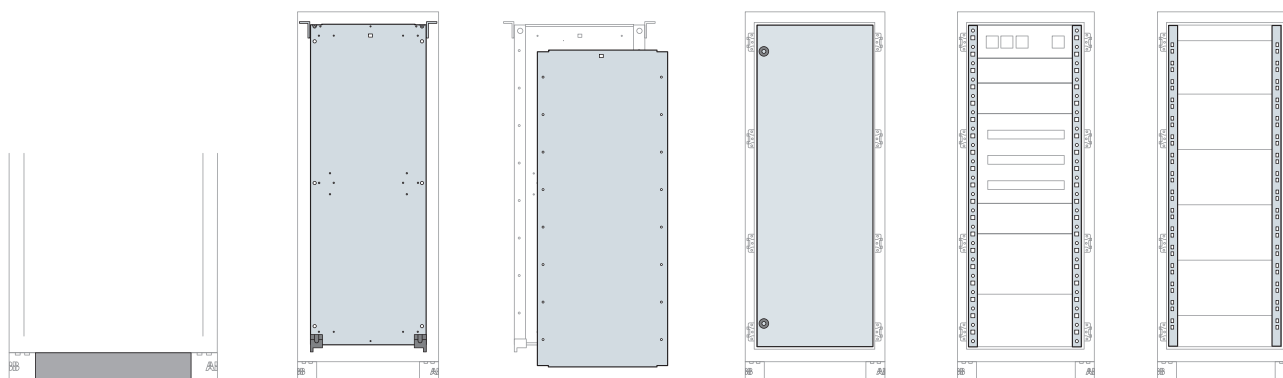
3

Габаритные размеры			Шкаф с глухой дверью		Шкаф с остекл. дверью	Панели для ввода кабелей		
В <sup>(*)</sup> мм	Ш мм	Г мм	однстворчатая глухая дверь	двустворчатая глухая дверь, закрываемая внахлест	однстворчатая остекленная дверь	фиксиро- ванные	скользящие	
1000	600	300	TM2063K			EF6032N		
	800		TM2083K	TM2083FV4K		EF8032N		
	1000			TM2003FV5K		EF1032N		
	600	400	TM2064K		TM2064VK	EF6043	EF6040	
	800		TM2084K	TM2084FV4K	TM2084VK	EF8042	EF8040	
	1000		TM2004K	TM2004FV5K		EF1042	EF1040	
	1200			TM2024K		2 x EF6043	2 x EF6040	
1600			TM2074K		2 x EF8042	2 x EF8040		
1200	600	300	TM2263K			EF6032N		
	800			TM2283FV4K		EF8032N		
	1200			TM2223K		2 x EF6032N		
	600	400	TM2264K		TM2264VK	EF6043	EF6040	
	800		TM2284K		TM2284VK	EF8042	EF8040	
	1000		TM2204K	TM2204FV5K	TM2204VK	EF1042	EF1040	
	1200				TM2224K		2 x EF6043	2 x EF6040
1400	600	300	TM2463K			EF6032N		
	800		TM2483K	TM2483FV4K	TM2483VK	EF8032N		
	1000		TM2403K			EF1032N		
	600	400	TM2464K		TM2464VK	EF6043	EF6040	
	800		TM2484K	TM2484FV4K	TM2484VK	EF8042	EF8040	
	1000		TM2404K	TM2404FV5K	TM2404VK	EF1042	EF1040	
	1200				TM2424K		2 x EF6043	2 x EF6040
	600	500	TM2465K			EF6052	EF6050	
	800		TM2485K	TM2485FV4K		EF8052	EF8050	
	1000		TM2405K	TM2405FV5K		EF1052	EF1053	
1200				TM2425K		2 x EF6052	2 x EF6050	
1600	600	300	TM2663K			EF6032N		
	800		TM2683K			EF8032N		
	600		TM2664K		TM2664VK	EF6043	EF6040	
	800	400	TM2684K	TM2684FV4K	TM2684VK	EF8042	EF8040	
	1000		TM2604K	TM2604FV5K	TM2604VK	EF1042	EF1040	
	1200				TM2624K		2 x EF6043	2 x EF6040
	600		500	TM2665K			EF6052	EF6050
	800	TM2685K		TM2685FV4K		EF8052	EF8050	
	1000	TM2605K		TM2605FV5K		EF1052	EF1053	
	1200				TM2625K		2 x EF6052	2 x EF6050
1800	600	400	TM2864K		TM2864VK	EF6043	EF6040	
	800		TM2884K	TM2884FV4K	TM2884VK	EF8042	EF8040	
	1000		TM2804K	TM2804FV5K	TM2804VK	EF1042	EF1040	
	1200				TM2824K		2 x EF6043	2 x EF6040
	600	500	TM2865K		TM2865VK	EF6052	EF6050	
	800		TM2885K		TM2885VK	EF8052	EF8050	
	1000		TM2805K		TM2805VK	EF1052	EF1053	
1200			TM2825K		2 x EF6052	2 x EF6050		
2000	600	400	TM2964K		TM2964VK	EF6043	EF6040	
	800		TM2984K		TM2984VK	EF8042	EF8040	
	1000		TM2904K	TM2904FV5K	TM2904VK	EF1042	EF1040	
	1200				TM2924K		2 x EF6043	2 x EF6040
2000	600	500	TM2965K		TM2965VK	EF6052	EF6050	
	800		TM2985K		TM2985VK	EF8052	EF8050	
	1000		TM2905K		TM2905VK	EF1052	EF1053	
	1200				TM2925K		2 x EF6052	2 x EF6050

(\*) Полезная высота для установки оборудования на 100мм меньше внешнего габарита корпуса шкафа.

# Шкафы AM2

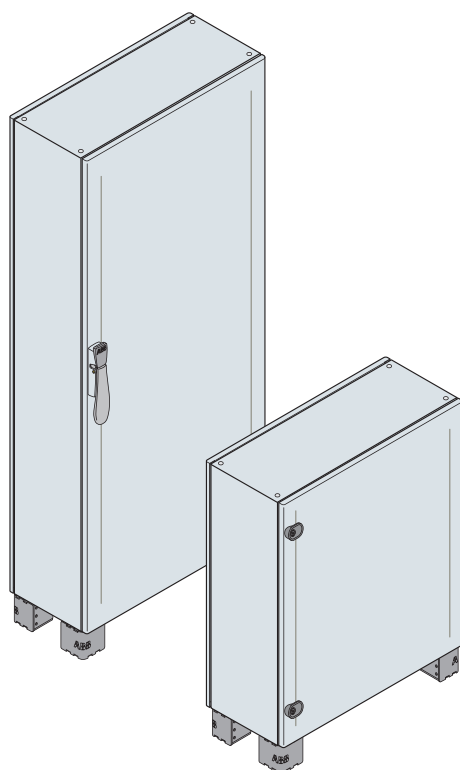
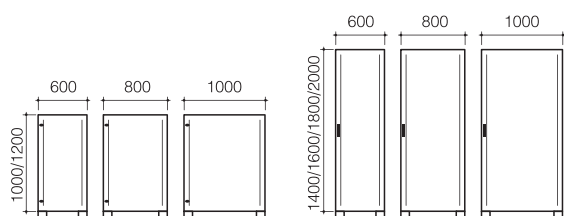
## Выбор конструкции



	Фланцы цоколя		Монтажная плата	Дополнительная монтажная плата	Внутренняя дверь цвет RAL 7035, «апельсин. кожура»	Верт. стойки для DIN-реек	Рама 19"
	торцевой	боковой					
	ZN6000	ZN3011	EA1060	EA5060	TF1060K	MD1000	TK1000
	ZN8000		EA1080	EA5082	TF1080K	MD1000	
	ZN1000		EA1010	EA5010	TF1010K		
	ZN6000	ZN4011	EA1060	EA5060	TF1060K	MD1000	TK1000
	ZN8000		EA1080	EA5082	TF1080K	MD1000	
	ZN1000		EA1010	EA5010	TF1010K		
	ZN1200		EA1012				
	2 x ZN8000		EA1016				
	ZN6000	ZN3011	EA1260	EA5260	TF1260K	MD1200	TK1200
	ZN8000		EA1280	EA5280	TF1280K	MD1200	
	ZN1200		EA1213				
	ZN6000	ZN4011	EA1260	EA5260	TF1260K	MD1200	TK1200
	ZN8000		EA1280	EA5280	TF1280K	MD1200	
	ZN1000		EA1210	EA5210	TF1210K		
	ZN1200		EA1213				
	ZN6000	ZN3011	EA1460	EA5461	TF1460K	MD1400	TK1400
	ZN8000		EA1480	EA5480	TF1480K	MD1400	
	ZN1000		EA1411	EA5413	TF1410K		
	ZN6000	ZN4011	EA1460	EA5461	TF1460K	MD1400	TK1400
	ZN8000		EA1480	EA5480	TF1480K	MD1400	
	ZN1000		EA1411	EA5413	TF1410K		
	ZN1200		EA1412				
	ZN6000	ZN5011	EA1460	EA5461	TF1460K	MD1400	TK1400
	ZN8000		EA1480	EA5480	TF1480K	MD1400	
	ZN1000		EA1411	EA5413	TF1410K		
	ZN1200		EA1412				
	ZN6000	ZN3011	EA1616	EA5616	TF1660K	MD1600	TK1600
	ZN8000		EA1619	EA5620	TF1680K	MD1600	
	ZN6000	ZN4011	EA1616	EA5616	TF1660K	MD1600	TK1600
	ZN8000		EA1619	EA5620	TF1680K	MD1600	
	ZN1000		EA1610	EA5610	TF1610K		
	ZN1200		EA1612				
	ZN6000	ZN5011	EA1616	EA5616	TF1660K	MD1600	TK1600
	ZN8000		EA1619	EA5620	TF1680K	MD1600	
	ZN1000		EA1610	EA5610	TF1610K		
	ZN1200		EA1612				
	ZN6000	ZN4011	EA1860	EA5861	TF1860K	MD1800	TK1800
	ZN8000		EA1880	EA5883	TF1880K	MD1800	
	ZN1000		EA1810	EA5811	TF1810K		
	ZN1200		EA1812				
	ZN6000	ZN5011	EA1860	EA5861	TF1860K	MD1800	TK1800
	ZN8000		EA1880	EA5883	TF1880K	MD1800	
	ZN1000		EA1810	EA5811	TF1810K		
	ZN1200		EA1812				
	ZN6000	ZN4011	EA2060	EA5063	TF2060K	MD2000	TK2000
	ZN8000		EA2080	EA5083	TF2080K	MD2000	
	ZN1000		EA2010	EA5011	TF2010K		
	ZN1200		EA2013				
	ZN6000	ZN5011	EA2060	EA5063	TF2060K	MD2000	TK2000
	ZN8000		EA2080	EA5083	TF2080K	MD2000	
	ZN1000		EA2010	EA5011	TF2010K		
	ZN1200		EA2013				

## Данные для заказа

### Корпуса шкафов



#### Шкафы с глухой дверью

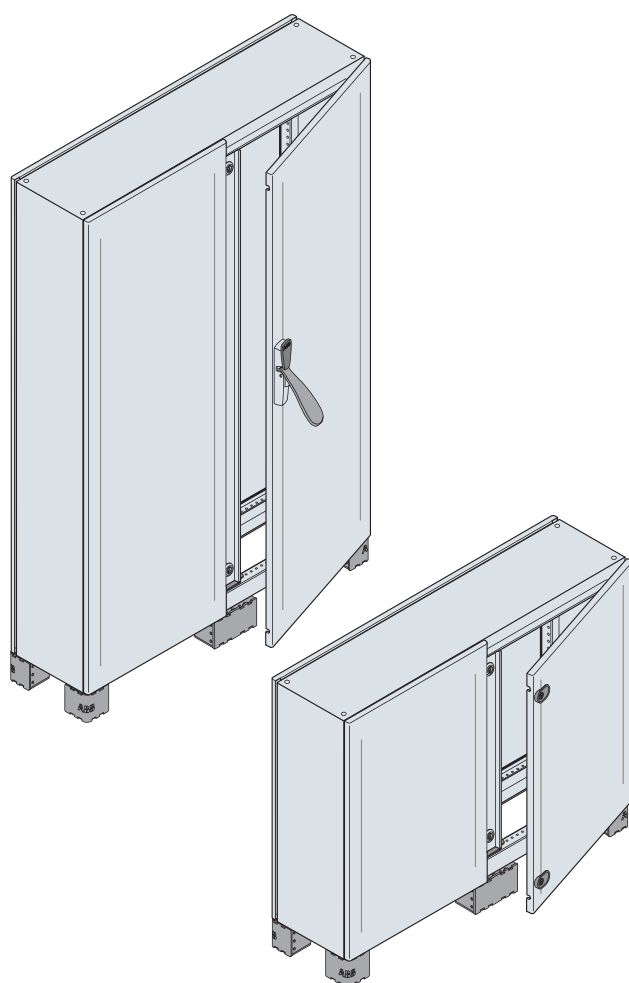
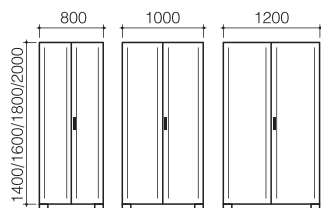
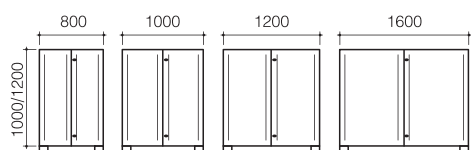
Моноблочная конструкция укомплектована несъемными боковыми панелями и крышей, перенавешиваемой глухой дверью, задней панелью и цоколем В = 100 мм, состоящим из четырех уголков. Может быть укомплектована фланцами цоколя, нижними панелями для ввода кабеля, монтажной платой и другими аксессуарами.

Код заказа	Описание	Размеры, мм	
		В	Ш x Г
TM2063K	Шкаф с глухой дверью	1000	600x300
TM2083K	Шкаф с глухой дверью		800x300
TM2064K	Шкаф с глухой дверью		600x400
TM2084K	Шкаф с глухой дверью	1200	800x400
TM2004K	Шкаф с глухой дверью		1000x400
TM2263K	Шкаф с глухой дверью		600x300
TM2264K	Шкаф с глухой дверью	1400	600x400
TM2284K	Шкаф с глухой дверью		800x400
TM2204K	Шкаф с глухой дверью		1000x400
TM2463K	Шкаф с глухой дверью	1600	600x300
TM2483K	Шкаф с глухой дверью		800x300
TM2403K	Шкаф с глухой дверью		1000x300
TM2464K	Шкаф с глухой дверью	1800	600x400
TM2484K	Шкаф с глухой дверью		800x400
TM2404K	Шкаф с глухой дверью		1000x400
TM2465K	Шкаф с глухой дверью	2000	600x500
TM2485K	Шкаф с глухой дверью		800x500
TM2405K	Шкаф с глухой дверью		1000x500
TM2663K	Шкаф с глухой дверью	1600	600x300
TM2683K	Шкаф с глухой дверью		800x300
TM2664K	Шкаф с глухой дверью		600x400
TM2684K	Шкаф с глухой дверью	1800	800x400
TM2604K	Шкаф с глухой дверью		1000x400
TM2665K	Шкаф с глухой дверью		600x500
TM2685K	Шкаф с глухой дверью	2000	800x500
TM2605K	Шкаф с глухой дверью		1000x500
TM2864K	Шкаф с глухой дверью		1800
TM2884K	Шкаф с глухой дверью	800x400	
TM2804K	Шкаф с глухой дверью	1000x400	
TM2865K	Шкаф с глухой дверью	2000	600x500
TM2885K	Шкаф с глухой дверью		800x500
TM2805K	Шкаф с глухой дверью		1000x500
TM2964K	Шкаф с глухой дверью	2000	600x400
TM2984K	Шкаф с глухой дверью		800x400
TM2904K	Шкаф с глухой дверью		1000x400
TM2965K	Шкаф с глухой дверью	2000	600x500
TM2985K	Шкаф с глухой дверью		800x500
TM2905K	Шкаф с глухой дверью		1000x500

3

# Данные для заказа

## Корпуса шкафов



### Шкафы с двустворчатой глухой дверью, закрываемой внахлест

Моноблочная конструкция укомплектована несъемными боковыми панелями и крышей, перенавешиваемой глухой двустворчатой дверью, закрываемой внахлест, задней панелью и цоколем В=100 мм, состоящим из четырех уголков.

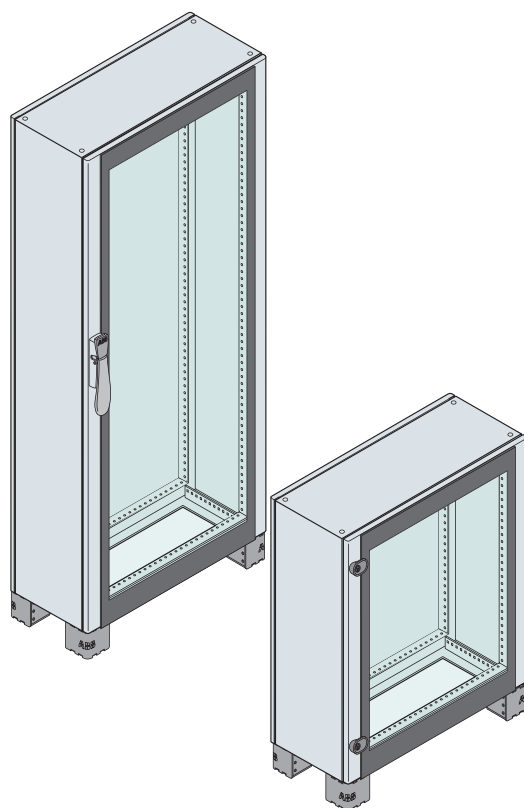
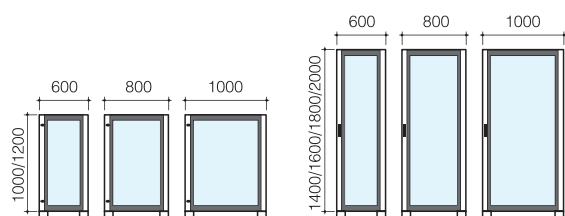
Может быть укомплектована фланцами цоколя, нижними панелями для ввода кабеля, монтажной платой и другими аксессуарами.

Код заказа	Описание	Размеры, мм	
		В	Ш х Г
TM2083FV4K	Шкаф с двустворчатой глухой дверью	1000	800x300
TM2003FV5K	Шкаф с двустворчатой глухой дверью		1000x300
TM2084FV4K	Шкаф с двустворчатой глухой дверью		800x400
TM2004FV5K	Шкаф с двустворчатой глухой дверью	1200	1000x400
TM2024K	Шкаф с двустворчатой глухой дверью		1200x400
TM2074K	Шкаф с двустворчатой глухой дверью		1600x400
TM2283FV4K	Шкаф с двустворчатой глухой дверью	1200	800x300
TM2223K	Шкаф с двустворчатой глухой дверью		1200x300
TM2204FV5K	Шкаф с двустворчатой глухой дверью		1000x400
TM2224K	Шкаф с двустворчатой глухой дверью	1400	1200x400
TM2483FV4K	Шкаф с двустворчатой глухой дверью		800x300
TM2484FV4K	Шкаф с двустворчатой глухой дверью		800x400
TM2404FV5K	Шкаф с двустворчатой глухой дверью	1400	1000x400
TM2424K	Шкаф с двустворчатой глухой дверью		1200x400
TM2485FV4K	Шкаф с двустворчатой глухой дверью		800x500
TM2405FV5K	Шкаф с двустворчатой глухой дверью	1600	1000x500
TM2425K	Шкаф с двустворчатой глухой дверью		1200x500
TM2684FV4K	Шкаф с двустворчатой глухой дверью		800x400
TM2604FV5K	Шкаф с двустворчатой глухой дверью	1600	1000x400
TM2624K	Шкаф с двустворчатой глухой дверью		1200x400
TM2685FV4K	Шкаф с двустворчатой глухой дверью		800x500
TM2605FV5K	Шкаф с двустворчатой глухой дверью	1800	1000x500
TM2625K	Шкаф с двустворчатой глухой дверью		1200x500
TM2884FV4K	Шкаф с двустворчатой глухой дверью		800x400
TM2804FV5K	Шкаф с двустворчатой глухой дверью	1800	1000x400
TM2824K	Шкаф с двустворчатой глухой дверью		1200x400
TM2825K	Шкаф с двустворчатой глухой дверью		1200x500
TM2904FV5K	Шкаф с двустворчатой глухой дверью	2000	1000x400
TM2924K	Шкаф с двустворчатой глухой дверью		1200x400
TM2925K	Шкаф с двустворчатой глухой дверью		1200x500

3

## Данные для заказа

### Корпуса шкафов



#### Шкафы с остекленной дверью

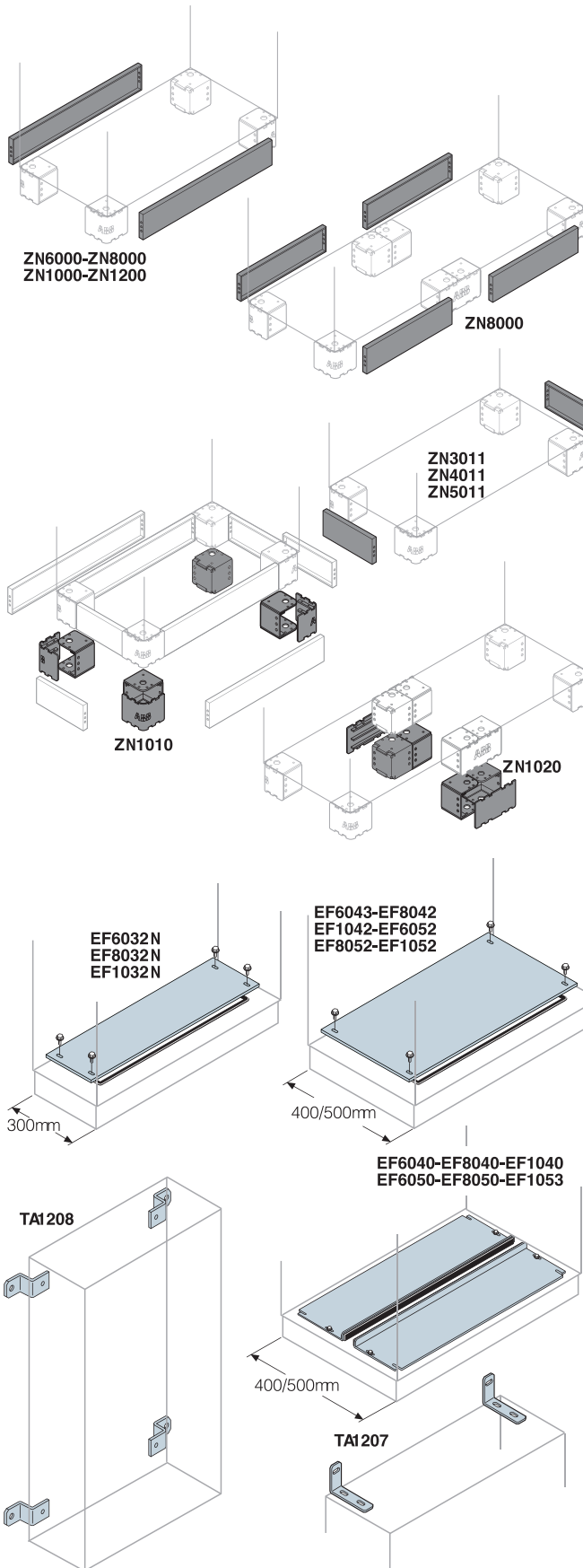
Моноблочная конструкция укомплектована несъемными боковыми панелями и крышей, перенавешиваемой остекленной дверью, задней панелью и цоколем В=100 мм, состоящим из четырех уголков. Может быть укомплектована фланцами цоколя, нижними панелями для ввода кабеля, монтажной платой и другими аксессуарами.

Код заказа	Описание	Размеры, мм	
		В	Ш x Г
TM2064VK	Шкаф с остекленной дверью	1000	600x400
TM2084VK	Шкаф с остекленной дверью		800x400
TM2264VK	Шкаф с остекленной дверью	1200	600x400
TM2284VK	Шкаф с остекленной дверью		800x400
TM2204VK	Шкаф с остекленной дверью	1400	1000x400
TM2483VK	Шкаф с остекленной дверью		800x300
TM2464VK	Шкаф с остекленной дверью	1600	600x400
TM2484VK	Шкаф с остекленной дверью		800x400
TM2404VK	Шкаф с остекленной дверью	1800	1000x400
TM2664VK	Шкаф с остекленной дверью		600x400
TM2684VK	Шкаф с остекленной дверью	2000	800x400
TM2604VK	Шкаф с остекленной дверью		1000x400
TM2864VK	Шкаф с остекленной дверью	1800	600x400
TM2884VK	Шкаф с остекленной дверью		800x400
TM2804VK	Шкаф с остекленной дверью	2000	1000x400
TM2865VK	Шкаф с остекленной дверью		600x500
TM2885VK	Шкаф с остекленной дверью	2000	800x500
TM2805VK	Шкаф с остекленной дверью		1000x500
TM2964VK	Шкаф с остекленной дверью	2000	600x400
TM2984VK	Шкаф с остекленной дверью		800x400
TM2904VK	Шкаф с остекленной дверью	2000	1000x400
TM2965VK	Шкаф с остекленной дверью		600x500
TM2985VK	Шкаф с остекленной дверью	2000	800x500
TM2905VK	Шкаф с остекленной дверью		1000x500

3

# Данные для заказа

## Оборудование для комплектации шкафов



### Фланцы цоколя

Съемные фланцы цоколя изготовлены из стального листа толщиной 1,5 мм окрашены в цвет RAL 7012

Торцевые фланцы цоколя В = 100 мм

Код заказа	Описание	Размеры, мм (Ш)
<b>ZN6000</b>	Пара торцевых фланцев цоколя	600
<b>ZN8000*</b>	Пара торцевых фланцев цоколя	800
<b>ZN1000</b>	Пара торцевых фланцев цоколя	1000
<b>ZN1200</b>	Пара торцевых фланцев цоколя	1200

\* для конструктива шириной Ш=1600 мм заказывайте 2 шт. ZN8000

Боковые фланцы цоколя В = 100 мм

Код заказа	Описание	Размеры, мм (Ш)
<b>ZN3011</b>	Пара боковых фланцев цоколя	300
<b>ZN4011</b>	Пара боковых фланцев цоколя	400
<b>ZN5011</b>	Пара боковых фланцев цоколя	500

### Цоколь высотой 200 мм

Для создания цоколя высотой 200 мм необходимо заказать комплект угловых элементов цоколя ZN1010 и прикрепить к уже установленному цоколю В = 100мм. Цоколь по высоте закрывается стандартными фланцами В = 100мм

Код заказа	Описание	Размеры, мм (В)
<b>ZN1010</b>	Угловые элементы цоколя с заглушками (4 шт.)	100
<b>ZN1020</b>	Центральный элемент цоколя с заглушками (2 шт.)	100

### Фланцы кабельных вводов

Изготовлены из стального листа толщиной 2 мм, скользящие для глубины шкафа 400/500 мм, сплошные для глубины шкафа 300.

Код заказа	Описание	Размеры, мм (ШxГ)
	Скользящие	
	Сплошные	
	Код заказа	
	EF6032N	600x300
	EF8032N	800x300
	EF1032N	1000x300
<b>EF6040</b>	<b>EF6043</b> <sup>(1)</sup>	600x400
<b>EF8040</b>	<b>EF8042</b> <sup>(2)</sup>	800x400
<b>EF1040</b>	<b>EF1042</b>	1000x400
<b>EF6050</b>	<b>EF6052</b> <sup>(1)</sup>	600x500
<b>EF8050</b>	<b>EF8052</b>	800x500
<b>EF1053</b>	<b>EF1052</b>	1000x500

<sup>(1)</sup> для конструктива шириной Ш=1200 мм заказывайте 2 шт.

<sup>(2)</sup> для конструктива шириной Ш=1600 мм заказывайте 2 шт.

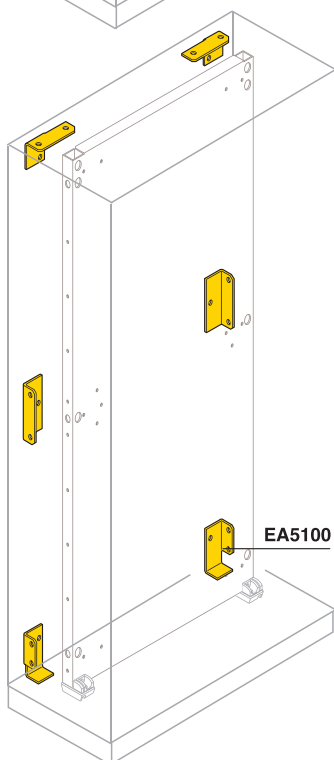
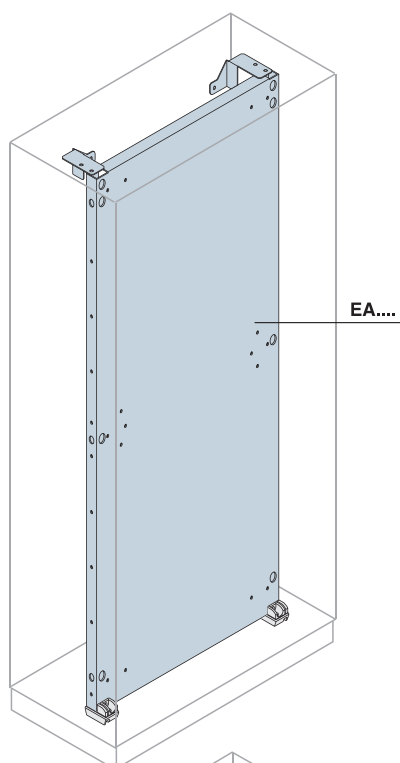
### Кронштейны для крепления к стене

Предназначены для монтажа на стену компактных версий шкафов и фиксации к стене напольных шкафов.

Код заказа	Описание
<b>TA1207</b>	Кронштейны для крепления к стене (2 шт.)
<b>TA1208</b>	Кронштейны для крепления к стене (4 шт.)

## Данные для заказа

### Оборудование для комплектации шкафов



#### Монтажная плата

Платы из оцинкованной стали толщиной 2,5 мм, которые можно вставлять как спереди, так и сзади.

В комплекте с платой идут опоры для фиксации.

Код заказа	Описание	Размеры, мм	
		В	Ш
EA1060	Монтажная плата		600
EA1080	Монтажная плата		800
EA1010	Монтажная плата	1000	1000
EA1012	Монтажная плата		1200
EA1016	Монтажная плата		1600
EA1260	Монтажная плата		600
EA1280	Монтажная плата		800
EA1210	Монтажная плата	1200	1000
EA1213	Монтажная плата		1200
EA1460	Монтажная плата		600
EA1480	Монтажная плата		800
EA1411	Монтажная плата	1400	1000
EA1412	Монтажная плата		1200
EA1616	Монтажная плата		600
EA1619	Монтажная плата		800
EA1610	Монтажная плата	1600	1000
EA1612	Монтажная плата		1200
EA1860	Монтажная плата		600
EA1880	Монтажная плата		800
EA1810	Монтажная плата	1800	1000
EA1812	Монтажная плата		1200
EA2060	Монтажная плата		600
EA2080	Монтажная плата		800
EA2010	Монтажная плата	2000	1000
EA2013	Монтажная плата		1200

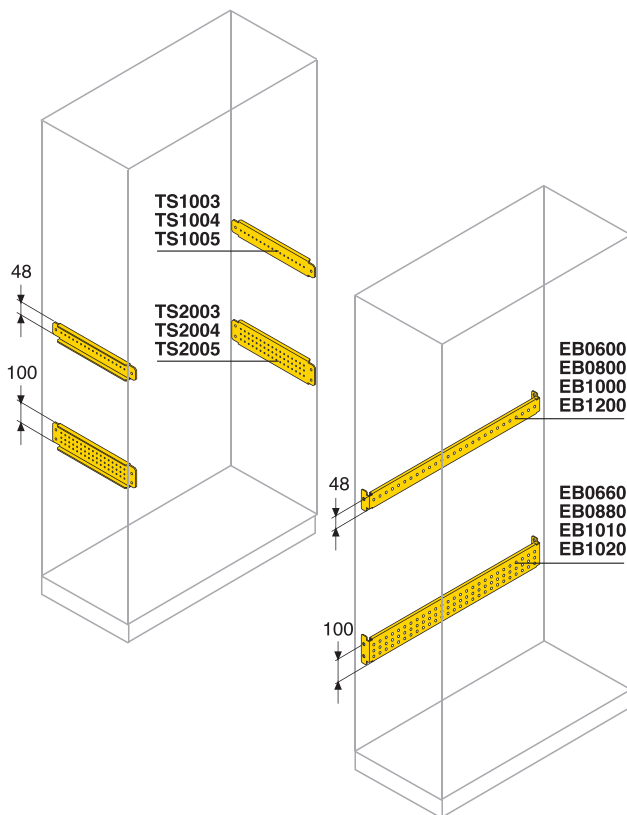
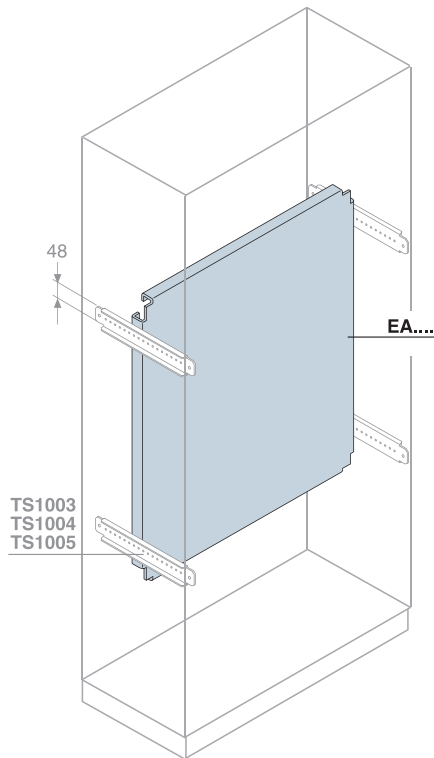
#### Комплект для установки монтажной платы в глубине шкафа

Код заказа	Описание
EA5100	Комплект для установки монтажной платы в глубине шкафа



# Данные для заказа

## Оборудование для комплектации шкафов



### Укороченная монтажная плата

Плата изготовлена из оцинкованной стали толщиной 2,5 мм и может вставляться как спереди, так и сзади в зависимости от ширины шкафа.

Она крепится к конструкции с помощью направляющих В=48 мм (TS....).

Код заказа	Описание	Размеры, мм	
		Ш	В
EA2062	Укороченная монтажная плата		200
EA3061	Укороченная монтажная плата		300
EA4061	Укороченная монтажная плата	600	400
EA5061	Укороченная монтажная плата		500
EA6061	Укороченная монтажная плата		600
EA8061	Укороченная монтажная плата		800
EA1061	Укороченная монтажная плата		1000
EA2081	Укороченная монтажная плата		200
EA3081	Укороченная монтажная плата		300
EA4081	Укороченная монтажная плата	800	400
EA5081	Укороченная монтажная плата		500
EA6081	Укороченная монтажная плата		600
EA8081	Укороченная монтажная плата		800
EA1081	Укороченная монтажная плата		1000

### Поперечный профиль В=48 мм для крепления аксессуаров

Поперечные элементы универсальные изготовлены из оцинкованной листовой стали толщиной 2,0 мм, В=48 мм, перфорированные, с круглыми и квадратными отверстиями с шагом 25 мм. Они могут крепиться на боковой поверхности шкафа в соответствии с его глубиной.

Код заказа	Описание	Размеры, мм (Г)
TS1003	Поперечный элем.универсальный (2 шт.)	300
TS1004	Поперечный элем.универсальный (2 шт.)	400
TS1005	Поперечный элем.универсальный (2 шт.)	500

### Поперечный профиль В=100 мм для крепления аксессуаров

Поперечные элементы универсальные изготовлены из оцинкованной листовой стали толщиной 2,0 мм, В=100 мм, перфорированные, с круглыми и квадратными отверстиями с шагом 25 мм. Они могут крепиться на боковой поверхности шкафа в соответствии с его глубиной.

Код заказа	Описание	Размеры, мм (Г)
TS2003	Поперечный элем.универсальный (2 шт.)	300
TS2004	Поперечный элем.универсальный (2 шт.)	400
TS2005	Поперечный элем.универсальный (2 шт.)	500

### Профиль В=48 мм для крепления аксессуаров

Профиль для крепления аксессуаров изготовлен из оцинкованного листа толщиной 2,0 мм.

Код заказа	Описание	Размеры, мм (Ш)
EB0600	Профиль для крепления аксессуаров (2 шт.)	600
EB0800	Профиль для крепления аксессуаров (2 шт.)	800
EB1000	Профиль для крепления аксессуаров (2 шт.)	1000
EB1200	Профиль для крепления аксессуаров (2 шт.)	1200

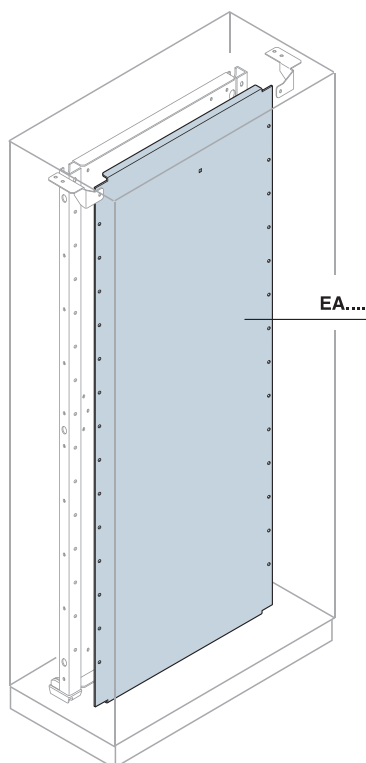
### Профиль В=100 мм для крепления аксессуаров

Профиль для крепления аксессуаров изготовлен из оцинкованного листа толщиной 2,0 мм.

Код заказа	Описание	Размеры, мм (Ш)
EB0660	Профиль для крепления аксессуаров (2 шт.)	600
EB0880	Профиль для крепления аксессуаров (2 шт.)	800
EB1010	Профиль для крепления аксессуаров (2 шт.)	1000
EB1020	Профиль для крепления аксессуаров (2 шт.)	1200

## Данные для заказа

### Оборудование для комплектации шкафов

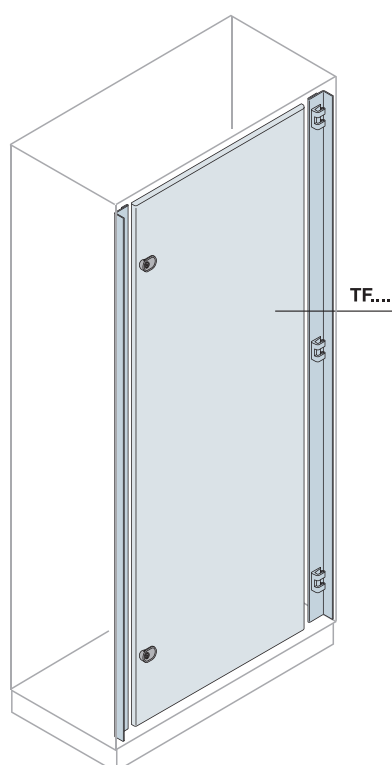


#### Дополнительная монтажная плата

Дополнительная монтажная плата со значительно уменьшенными габаритными размерами по глубине позволяет монтировать компоненты с обеих сторон (как спереди на основной монтажной плате, так и сзади на дополнительной).

Дополнительная плата изготовлена из оцинкованной стали толщиной 2,5 мм. В комплекте с платой идут опоры для фиксации.

Код заказа	Описание	Размеры, мм	
		В	Ш
EA5060	Дополнительная монтажная плата		600
EA5082	Дополнительная монтажная плата	1000	800
EA5010	Дополнительная монтажная плата		1000
EA5260	Дополнительная монтажная плата		600
EA5280	Дополнительная монтажная плата	1200	800
EA5210	Дополнительная монтажная плата		1000
EA5461	Дополнительная монтажная плата		600
EA5480	Дополнительная монтажная плата	1400	800
EA5413	Дополнительная монтажная плата		1000
EA5616	Дополнительная монтажная плата		600
EA5620	Дополнительная монтажная плата	1600	800
EA5610	Дополнительная монтажная плата		1000
EA5861	Дополнительная монтажная плата		600
EA5883	Дополнительная монтажная плата	1800	800
EA5811	Дополнительная монтажная плата		1000
EA5063	Дополнительная монтажная плата		600
EA5083	Дополнительная монтажная плата	2000	800
EA5011	Дополнительная монтажная плата		1000



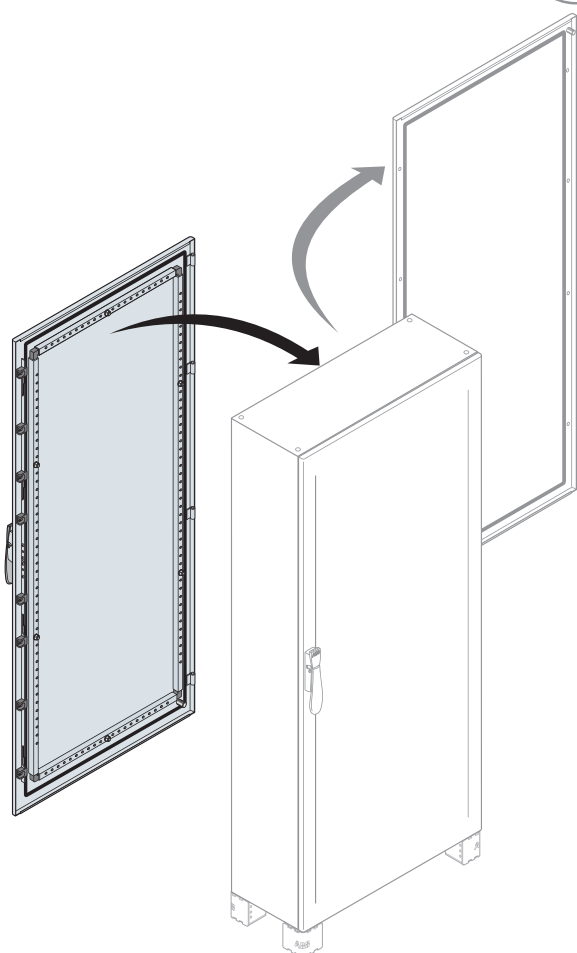
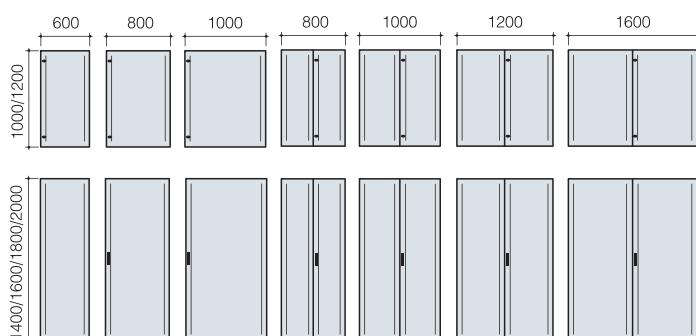
#### Внутренняя дверь

Внутренняя дверь из листовой стали 1,5 мм, укомплектована профилем усиления, рамой, петлями и двумя замками под ключ с двойной бородкой (стр.3/24). Используется только для вариантов шкафов с одностворчатой дверью.

Код заказа	Описание	Размеры, мм	
		В	Ш
TF1060K	Внутренняя дверь		600
TF1080K	Внутренняя дверь	1000	800
TF1010K	Внутренняя дверь		1000
TF1260K	Внутренняя дверь		600
TF1280K	Внутренняя дверь	1200	800
TF1210K	Внутренняя дверь		1000
TF1460K	Внутренняя дверь		600
TF1480K	Внутренняя дверь	1400	800
TF1410K	Внутренняя дверь		1000
TF1660K	Внутренняя дверь		600
TF1680K	Внутренняя дверь	1600	800
TF1610K	Внутренняя дверь		1000
TF1860K	Внутренняя дверь		600
TF1880K	Внутренняя дверь	1800	800
TF1810K	Внутренняя дверь		1000
TF2060K	Внутренняя дверь		600
TF2080K	Внутренняя дверь	2000	800
TF2010K	Внутренняя дверь		1000

## Данные для заказа

### Двустороннее обслуживание шкафов



#### Замена задней стенки шкафа дополнительной дверью

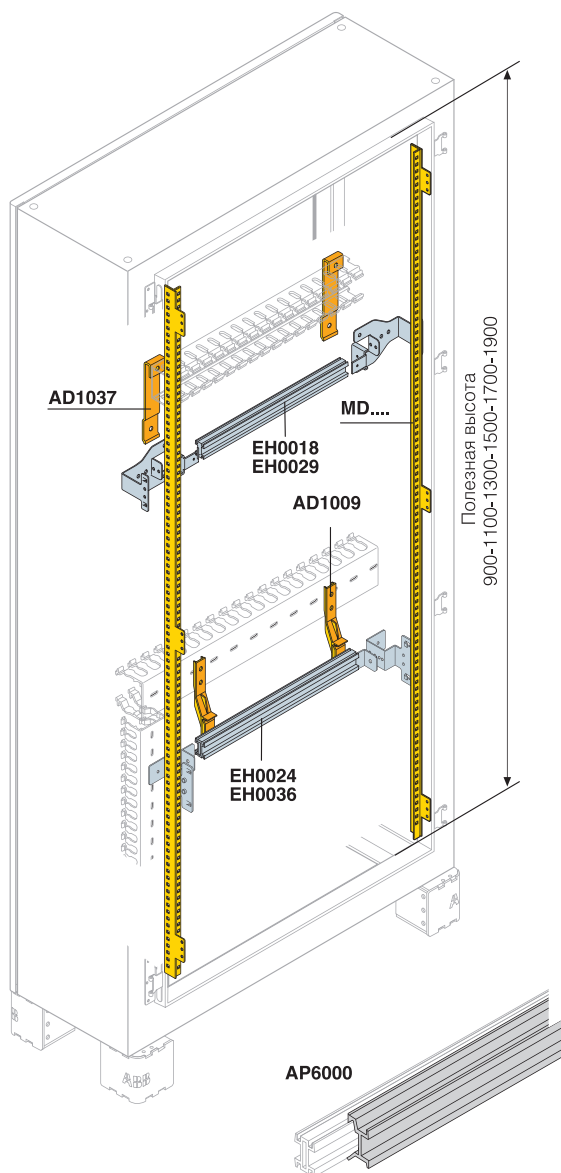
Этот вариант поставки предусматривает замену задней панели шкафа глухой дополнительной дверью, которая устанавливается непосредственно на заводе-производителе. Также возможен вариант поставки с двухстворчатой дверью там, где это предусмотрено.

Код заказа	Описание	Размеры, мм	
		H	L
ТС1006KMT	Дверь задняя глухая		600
ТС1008KMT	Дверь задняя глухая		800
ТС1010KMT	Дверь задняя глухая		1000
ТС1008DKMT	Дверь задняя глухая двухстворчатая	1000	400+400
ТС1010DKMT	Дверь задняя глухая двухстворчатая		500+500
ТС1012DKMT	Дверь задняя глухая двухстворчатая		600+600
ТС1016DKMT	Дверь задняя глухая двухстворчатая		800+800
ТС1206KMT	Дверь задняя глухая		600
ТС1208KMT	Дверь задняя глухая		800
ТС1210KMT	Дверь задняя глухая		1000
ТС1208DKMT	Дверь задняя глухая двухстворчатая	1200	400+400
ТС1210DKMT	Дверь задняя глухая двухстворчатая		500+500
ТС1212DKMT	Дверь задняя глухая двухстворчатая		600+600
ТС1406KMT	Дверь задняя глухая		600
ТС1408KMT	Дверь задняя глухая		800
ТС1410KMT	Дверь задняя глухая		1000
ТС1408DKMT	Дверь задняя глухая двухстворчатая	1400	400+400
ТС1410DKMT	Дверь задняя глухая двухстворчатая		500+500
ТС1412DKMT	Дверь задняя глухая двухстворчатая		600+600
ТС1606KMT	Дверь задняя глухая		600
ТС1608KMT	Дверь задняя глухая		800
ТС1610KMT	Дверь задняя глухая		1000
ТС1608DKMT	Дверь задняя глухая двухстворчатая	1600	400+400
ТС1610DKMT	Дверь задняя глухая двухстворчатая		500+500
ТС1612DKMT	Дверь задняя глухая двухстворчатая		600+600
ТС1806KMT	Дверь задняя глухая		600
ТС1808KMT	Дверь задняя глухая		800
ТС1810KMT	Дверь задняя глухая		1000
ТС1808DKMT	Дверь задняя глухая двухстворчатая	1800	400+400
ТС1810DKMT	Дверь задняя глухая двухстворчатая		500+500
ТС1812DKMT	Дверь задняя глухая двухстворчатая		600+600
ТС2006KMT	Дверь задняя глухая		600
ТС2008KMT	Дверь задняя глухая		800
ТС2010KMT	Дверь задняя глухая	2000	1000
ТС2010DKMT	Дверь задняя глухая двухстворчатая		500+500
ТС2012DKMT	Дверь задняя глухая двухстворчатая		600+600

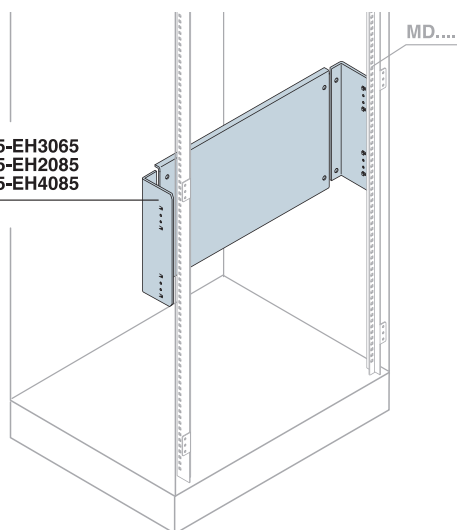
3

# Данные для заказа

## Оборудование для распределения



EH2065-EH3065  
EH4065-EH2085  
EH3085-EH4085



### Крепежные стойки для установки DIN-реек

Крепежные стойки изготовлены из оцинкованной стали толщиной 2,0 мм и крепятся в передней части корпуса шкафа на вертикальные направляющие.

Код заказа	Описание	Размеры, мм (В)
MD1000	Крепежные стойки для DIN-реек (2шт.)	1000
MD1200	Крепежные стойки для DIN-реек (2шт.)	1200
MD1400	Крепежные стойки для DIN-реек (2шт.)	1400
MD1600	Крепежные стойки для DIN-реек (2шт.)	1600
MD1800	Крепежные стойки для DIN-реек (2шт.)	1800
MD2000	Крепежные стойки для DIN-реек (2шт.)	2000

### Комплект DIN-рейки

#### Комплект для установки 18/29 DIN-модулей

Комплект состоит из двухсторонней алюминиевой рейки стандарт DIN-35, укомплектованной фигурными кронштейнами для крепления к ним перфорированных кабель-каналов (макс. 60x80 мм). DIN-рейки крепятся непосредственно на крепежные стойки MD.. и способны вмещать 18 и 29 стандартных модулей при ширине 600 мм и 800 мм соответственно, при этом доступ к проводке осуществляется спереди.

Также существует возможность регулировки установки DIN-реек по глубине, что в свою очередь позволяет устанавливать стационарные автоматические выключатели Tmax T1-T3.

Важно помнить - полезная высота для установки устройств в шкаф меньше указанного внешнего размера шкафа на 100 мм.

Код заказа	Описание	Размеры, мм (Ш)
EH0018	DIN-рейка + крепеж (18 DIN-модулей)	600
EH0029	DIN-рейка + крепеж (29 DIN-модулей)	800

#### Комплект для установки 24/36 DIN-модулей

Характеристики предыдущим комплектам, за исключением возможности установки на DIN-рейки 24 и 36 стандартных модулей для ширины 600 мм и 800 мм соответственно, а также доступа к проводке, осуществляемого сзади.

Код заказа	Описание	Размеры, мм (Ш)
EH0024	DIN-рейка + крепеж (24 DIN-модуля)	600
EH0036	DIN-рейка + крепеж (36 DIN-модулей)	800

### Опоры для крепления кабель-каналов по горизонтали

Код заказа	Описание
AD1009	Пластиковые опоры для горизонтального крепления кабель-каналов (4шт.)
AD1037	Металлические опоры для горизонтального крепления кабель-каналов (4шт.)

### Адаптер глубины установки на DIN-рейку

Код заказа	Описание	Размеры, мм (Ш)
AP6000	Адаптер глубины установки на DIN-рейку (1шт.)	600

### Модульная плата для установки аппаратов

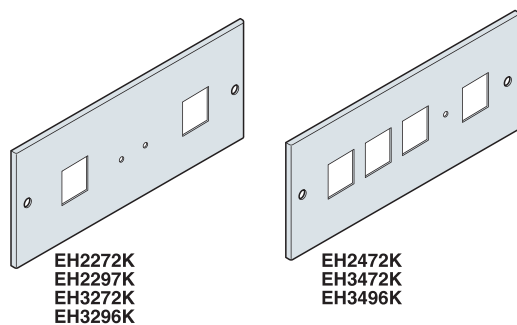
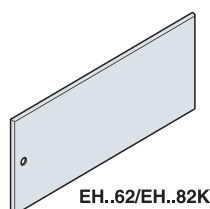
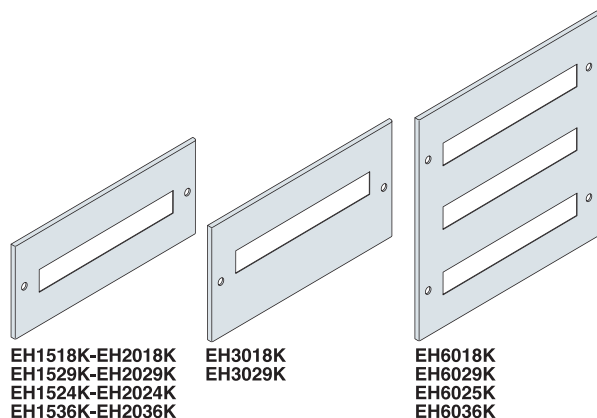
Модульная плата для установки аппаратов изготовлена из стального листа толщиной 1,5 мм и крепится непосредственно на вертикальные крепежные стойки MD... .

Важно помнить - полезная высота для установки устройств в шкаф меньше указанного внешнего размера шкафа на 100 мм.

Код заказа	Описание	Размеры, мм (ВxШ)
EH2065	Модульная плата для установки аппаратов	200x600
EH3065	Модульная плата для установки аппаратов	300x600
EH4065	Модульная плата для установки аппаратов	400x600
EH2085	Модульная плата для установки аппаратов	200x800
EH3085	Модульная плата для установки аппаратов	300x800
EH4085	Модульная плата для установки аппаратов	400x800

## Данные для заказа

### Оборудование для распределения



#### Панели для модульной аппаратуры

Панели для модульной аппаратуры изготовлены из листовой стали толщиной 1,2 мм (для ширины шкафа 600 мм) и 1,5 мм (для ширины шкафа 800 мм) с вырезом под модульные устройства, окрашенные в цвет RAL7035, оборудованы быстрым креплением, подготовленным к установке на петлях с помощью аксессуара EH1889. Важно помнить - полезная высота для установки устройств в шкаф меньше указанного внешнего размера шкафа на 100 мм.

Код заказа	Описание	Размеры, мм (ВхШ)
<b>EH1518K</b>	Панель на 18 DIN-мод.	150x600
<b>EH2018K</b>	Панель на 18 DIN-мод.	200x600
<b>EH3018K</b>	Панель на 18 DIN-мод. со смещением от центра	300x600
<b>EH6018K</b>	Панель на 54 DIN-мод. (3 ряда x 18 DIN-мод.)	600x600
<b>EH1529K</b>	Панель на 29 DIN-мод.	150x800
<b>EH2029K</b>	Панель на 29 DIN-мод.	200x800
<b>EH3029K</b>	Панель на 29 DIN-мод. со смещением от центра	300x800
<b>EH6029K</b>	Панель на 87 DIN-мод. (3 ряда x 29 DIN-мод.)	600x800
<b>EH1524K</b>	Панель на 24 DIN-мод.	150x600
<b>EH2024K</b>	Панель на 24 DIN-мод.	200x600
<b>EH6025K</b>	Панель на 72 DIN-мод. (3 ряда x 24 DIN-мод.)	600x600
<b>EH1536K</b>	Панель на 36 DIN-мод.	150x800
<b>EH2036K</b>	Панель на 36 DIN-мод.	200x800
<b>EH6036K</b>	Панель на 108 DIN-мод. (3 ряда x 36 DIN-мод.)	600x800

#### Глухие панели для аппаратуры

Глухие панели изготовлены из листовой стали толщиной 1,2 мм (для ширины шкафа 600 мм) и 1,5 мм (для ширины шкафа 800 мм), окрашенные в цвет RAL7035 и оборудованы быстрым креплением. Важно помнить - полезная высота для установки устройств в шкаф меньше указанного внешнего размера шкафа на 100 мм.

Код заказа	Описание	Размеры, мм (ВхШ)
<b>EH0562K</b>	Глухая панель	50x600
<b>EH1062K</b>	Глухая панель	100x600
<b>EH1562K</b>	Глухая панель	150x600
<b>EH2062K</b>	Глухая панель	200x600
<b>EH3063K</b>	Глухая панель	300x600
<b>EH4062K</b>	Глухая панель	400x600
<b>EH5062K</b>	Глухая панель	500x600
<b>EH6062K</b>	Глухая панель	600x600
<b>EH0582K</b>	Глухая панель	50x800
<b>EH1082K</b>	Глухая панель	100x800
<b>EH1582K</b>	Глухая панель	150x800
<b>EH2082K</b>	Глухая панель	200x800
<b>EH3082K</b>	Глухая панель	300x800
<b>EH4082K</b>	Глухая панель	400x800
<b>EH5082K</b>	Глухая панель	500x800
<b>EH6082K</b>	Глухая панель	600x800

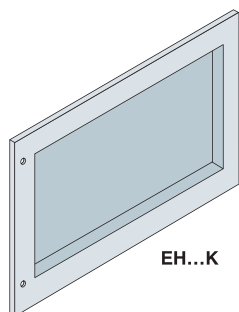
#### Панели для измерительных приборов

Панели с квадратными вырезами для измерительных приборов изготовлены из листовой стали толщиной 1,5 мм, окрашены в цвет RAL7035, оборудованы быстрым креплением и подготовлены для установки на петлях с помощью аксессуара EH1889. Важно помнить - полезная высота для установки устройств в шкаф меньше указанного внешнего размера шкафа на 100 мм.

Код заказа	Описание	Размеры, мм (ВхШ)
<b>EH2272K</b>	Панель для 2 приборов 72x72 мм	200x600
<b>EH2472K</b>	Панель для 4 приборов 72x72 мм	200x600
<b>EH2297K</b>	Панель для 2 приборов 96x96 мм	200x600
<b>EH3272K</b>	Панель для 2 приборов 72x72 мм	200x800
<b>EH3296K</b>	Панель для 2 приборов 96x96 мм	200x800
<b>EH3472K</b>	Панель для 4 приборов 72x72 мм	200x800
<b>EH3496K</b>	Панель для 4 приборов 96x96 мм	200x800

# Данные для заказа

## Оборудование для распределения



### Глухие панели с углублением

Глухие панели изготовлены из листовой стали толщиной 1,2 мм (для ширины шкафа 600 мм) и 1,5 мм (для ширины шкафа 800 мм), окрашены в RAL7035, оборудованы быстрым креплением и подготовлены для установки на петлях с помощью аксессуара EH1889. Важно помнить - полезная высота для установки устройств в шкаф меньше указанного внешнего размера шкафа на 100 мм.

Код заказа	Описание	Размеры, мм (ВхШ)
EH2063K	Глухая панель с углублением	200x600
EH2083K	Глухая панель с углублением	200x800
EH3064K	Глухая панель с углублением	300x600
EH3083K	Глухая панель с углублением	300x800
EH4064K	Глухая панель с углублением	400x600
EH4083K	Глухая панель с углублением	400x800
EH5063K	Глухая панель с углублением	500x600
EH5084K	Глухая панель с углублением	500x800
EH6063K	Глухая панель с углублением	600x600
EH6084K	Глухая панель с углублением	600x800

### Аксессуары общего назначения для панелей

#### Петли для быстрого открывания панелей

Код заказа	Описание
EH1889 <sup>(1)</sup>	Петли для панелей (10 шт.)
EH1890	Устройства быстрой фиксации для передних панелей (5 шт.)

<sup>(1)</sup> Используйте 2 петли для панелей В=150/200/300/400 мм, 3 петли для панелей В=500/600 мм.

#### Заглушки для отверстий в панелях

Код заказа	Описание
AD1086	Заглушка Д = 2000 мм, цвет серый RAL7035, 10 шт.
AD1088	Заглушка 24 DIN модуля, цвет серый RAL7035, 3 шт.
AD1089	Заглушка 36 DIN модулей, цвет серый RAL7035, 3 шт.

#### Заглушки для отверстий измерительных приборов

Код заказа	Описание
EV1135	Заглушки для окна 72x72 мм, 10 шт.
EV1136	Заглушки для окна 96x96 мм, 5 шт.

#### Держатели маркировки с клейкой основой

Код заказа	Описание	Размеры, мм (Ш)
EH2118	Держатели маркировки на 18 DIN-мод. (20 шт.)	325
EH2129	Держатели маркировки на 29 DIN-мод. (20 шт.)	525
AD1600	Держатели маркировки на 29 DIN-мод. (20 шт.)	432
AD1800	Держатели маркировки на 29 DIN-мод. (20 шт.)	634

#### Маркировка

Код заказа	Описание
AD1101 <sup>(2)</sup>	Маркировка 1 DIN модуль, 288 шт.
AD1102 <sup>(2)</sup>	Маркировка 2 DIN модуль, 192 шт.
AD1103 <sup>(2)</sup>	Маркировка 3 DIN модуля, 96 шт.
AD1104 <sup>(2)</sup>	Маркировка 4 DIN модуля, 96 шт.

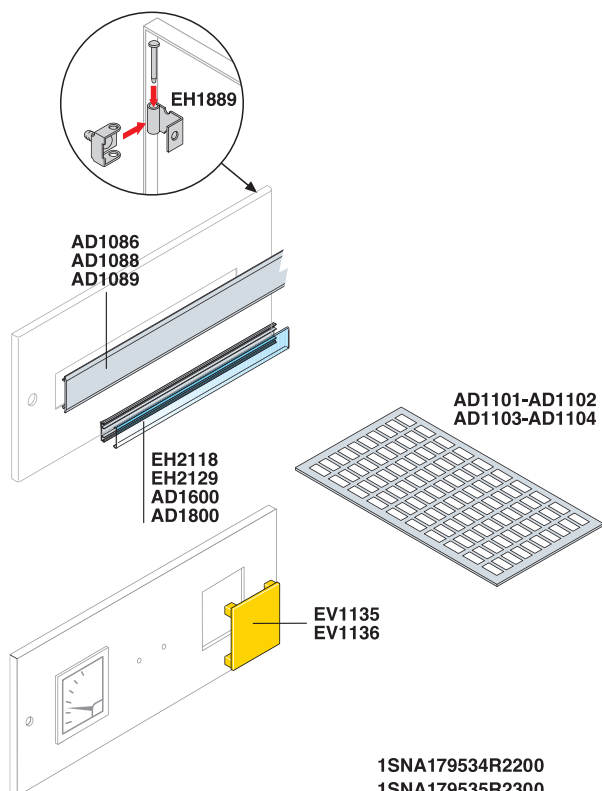
TL1157 Полоска - наклейка ABB-AM2, Д = 1000 мм, 5 шт.

<sup>(2)</sup> Надписи на маркировку можно наносить используя систему Grafoplast

#### Распределительные блоки

Код заказа	Описание
1SNA179534R2200	BRT80A Распределительный блок 80A 4-полюсный
1SNA179535R2300	BRT125A Распределительный блок 125A 4-полюсный
1SNA179892R2200	BRT160A Распределительный блок 160A 4-полюсный
1SNA356211R0700	BRTC 125A Распределительный блок 125A 4-полюсный
1SNA356204R1100	BRU125A Распределительный блок 125A 1-полюсный
1SNA356212R0000	BRU175A Распределительный блок 175A 1-полюсный
1SNA179657R1500	BRU250A Распределительный блок 250A 1-полюсный
1SNA179650R2200	BRU400A Распределительный блок 400A 1-полюсный
1SNA356205R1200	PCF.1.2 Перемычка для BRU125A 2 полюса
1SNA356206R1300	PCF.1.8 Перемычка для BRU125A 8 полюса

3



1SNA179534R2200  
1SNA179535R2300  
1SNA179892R2200

1SNA356204R1100

1SNA356212R0000

1SNA356211R0700

1SNA179657R1500  
1SNA179650R2200

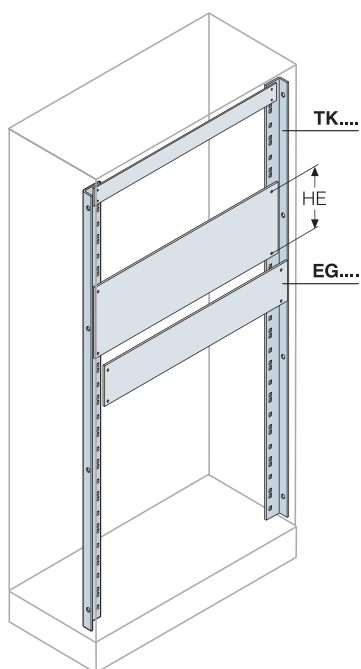
Выбор конструкции .....стр. 3/6

Подробная техническая информация ..... стр. 7/9

Габаритные размеры ..... стр. 8/8

## Данные для заказа

### Оборудование стандарт 19"



#### Рама для установки оборудования 19"

Вертикальные стойки для фиксации оборудования 19" изготавливаются из стали толщиной 2,0 мм и крепятся в передней части корпуса шкафа с шириной Ш=600 мм

Код заказа	Описание	Размеры, мм (В)
TK1000	Пара вертикальных стоек для фиксации оборудования 19"	1000
TK1200	Пара вертикальных стоек для фиксации оборудования 19"	1200
TK1400	Пара вертикальных стоек для фиксации оборудования 19"	1400
TK1600	Пара вертикальных стоек для фиксации оборудования 19"	1600
TK1800	Пара вертикальных стоек для фиксации оборудования 19"	1800
TK2000	Пара вертикальных стоек для фиксации оборудования 19"	2000

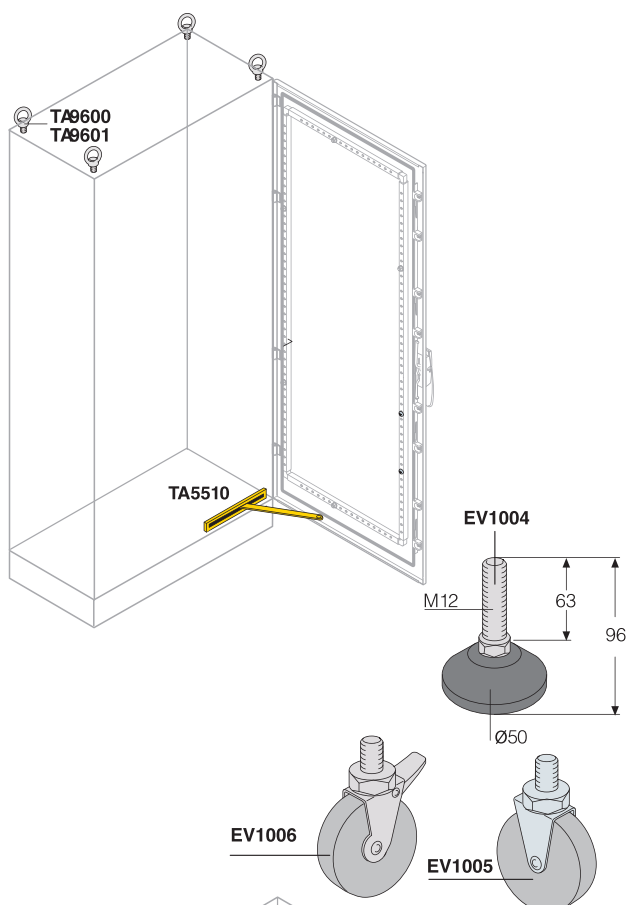
Глухая компенсационная панель изготавливается из анодированного алюминия естественного непрозрачного цвета толщиной 3,0 мм с расстоянием между центрами отверстий 465 мм.

Код заказа	Описание	Размеры, мм (В)
EG1991	Алюминиевая панель для 19", 1HE	44,45
EG1902	Алюминиевая панель для 19", 2HE	89
EG1903	Алюминиевая панель для 19", 3HE	133
EG1904	Алюминиевая панель для 19", 4HE	177,5
EG1905	Алюминиевая панель для 19", 5HE	222
EG1906	Алюминиевая панель для 19", 6HE	266,5
EG1907	Алюминиевая панель для 19", 7HE	311
EG1908	Алюминиевая панель для 19", 8HE	355,5
EG1909	Алюминиевая панель для 19", 9HE	400
EG1910	Алюминиевая панель для 19", 10HE	444,5
EG1911	Алюминиевая панель для 19", 11HE	488
EG1912	Алюминиевая панель для 19", 12HE	533
EG1913	Алюминиевая панель для 19", 13HE	577,5
EG1914	Алюминиевая панель для 19", 14HE	622
EG1915	Алюминиевая панель для 19", 15HE	666
EG1916	Алюминиевая панель для 19", 16HE	711
EG1917	Алюминиевая панель для 19", 17HE	755,5
EG1918	Алюминиевая панель для 19", 18HE	800
EG1999	Алюминиевая панель для 19", 19HE	844,5
EG1920	Алюминиевая панель для 19", 20HE	889

3

# Данные для заказа

## Аксессуары общего назначения



### Фиксатор открытой двери

Устройство, устанавливаемое только в вариантах с глухой дверью. Для вариантов с двустворчатыми дверями необходимы два устройства. Удерживает дверь в открытом положении.

Код заказа	Описание
TA5510	Фиксатор открытой двери

не может устанавливаться одновременно с крепежными стойками для установки DIN-реек

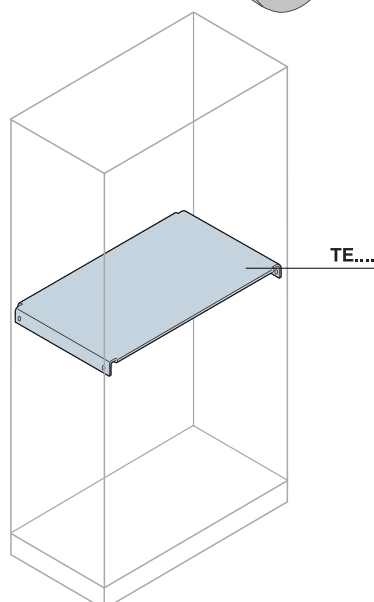
### Рым-болты для транспортировки шкафа

Позволяют транспортировать шкаф с помощью мостового крана. Крепятся непосредственно на крышку шкафа. Изготавливаются из оцинкованной стали (цвет белый)

Код заказа	Описание
TA9600	Рым-болты M12 для транспортировки шкафа Г=300 мм (2 шт.)
TA9601	Рым-болты M12 для транспортировки шкафа Г>300 мм (4 шт.)

### Ножи и транспортировочные ролики

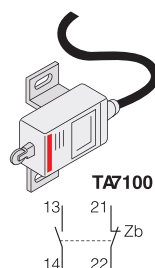
Код заказа	Описание
EV1004	Амортизирующие ножки для выравнивания по высоте M12, допустимая нагрузка 500 кг на каждую ножку (4 шт.)
EV1005	Транспортировочные ролики Ø 80 мм, допустимая нагрузка 70 кг на каждый ролик (4 шт.)
EV1006	Транспортировочные ролики с тормозами Ø 80 мм, допустимая нагрузка 70 кг на каждый ролик (4 шт.)



### Горизонтальная перегородка

Горизонтальная перегородка изготовлена из оцинкованной стали толщиной 1,5 мм. Позволяет разделить внутреннее пространство шкафа по горизонтали.

Код заказа	Описание	Размеры, мм (ДxШ)
TE6031	Горизонтальная перегородка	600x300
TE6041	Горизонтальная перегородка	600x400
TE6051	Горизонтальная перегородка	600x500
TE8031	Горизонтальная перегородка	800x300
TE8041	Горизонтальная перегородка	800x400
TE8051	Горизонтальная перегородка	800x500
TE1031	Горизонтальная перегородка	1000x300
TE1041	Горизонтальная перегородка	1000x400
TE1051	Горизонтальная перегородка	1000x500



### Концевой выключатель

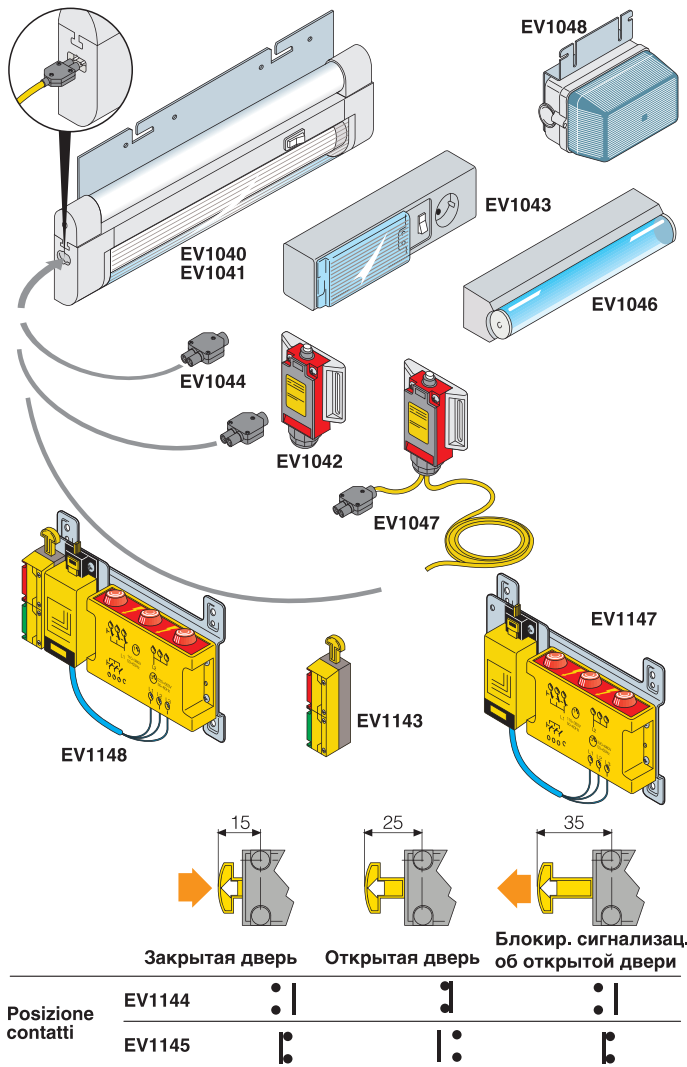
Соответствует стандарту EN 50047, имеет степень защиты IP65, сертифицирован UL/CSA, может устанавливаться в любом положении непосредственно на корпус шкафа с помощью специальных аксессуаров. Технические характеристики  $U_i=500$  В. Размеры: 84x30x30 мм. Вспом. контакт  $I_n = 3$  А при 230 В $\approx$  или 1,8 А при 400 В $\approx$  (для AC-15 ГОСТ Р 50030-5-1 (МЭК 60947-5-1)).

Код заказа	Описание
TA7100	Устройство сигнализации о положении двери



# Данные для заказа

## Аксессуары общего назначения



### Люминесцентные лампы

Люминесцентные лампы мощностью 8 и 13 Вт укомплектованы монтажным кронштейном и могут объединяться с индикаторами наличия напряжения; лампы имеют следующие характеристики:

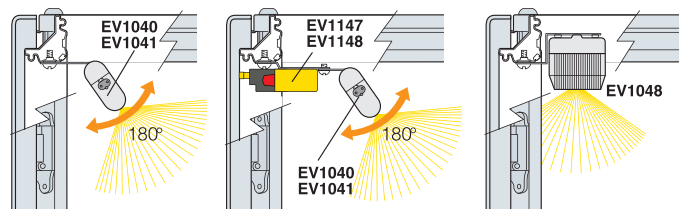
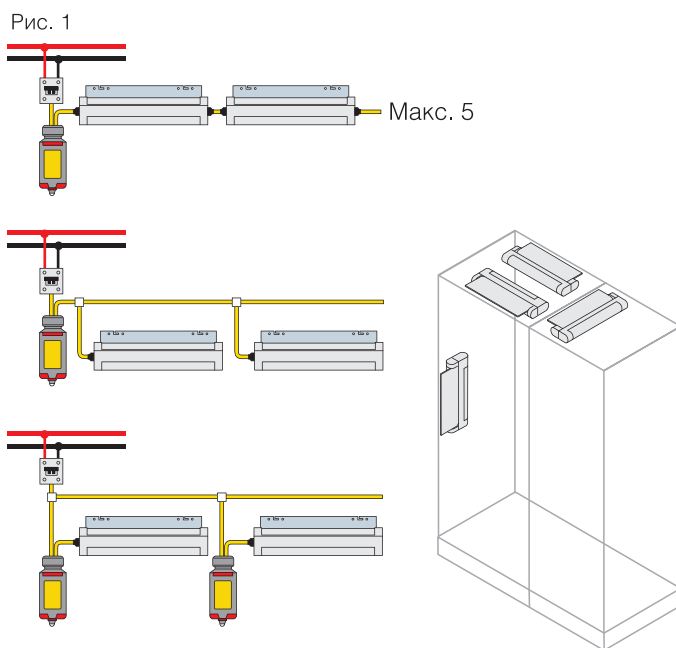
- могут поворачиваться на 180 градусов вокруг оси алюминиевого кронштейна
- форма лампы и ее трубки обеспечивают широкий спектр светового излучения с отдачей на 70% выше чем у обычных ламп. Это означает, что лампа мощностью 8 Вт соответствует лампе накаливания мощностью 14 Вт, а лампа 13 Вт соответствует лампе накаливания 18/21 Вт.
- могут последовательно устанавливаться до 5 элементов (Рис.1); эта цепочка ламп может управляться от одного микропереключателя, что упрощает монтажные операции и уменьшает количество кабелей для подключения элементов

Код заказа	Описание
EV1040	Люминесцентная лампа 8 Вт-220/240 В, Ш=342 мм
EV1041	Люминесцентная лампа 13 Вт-220/240 В, Ш=574 мм
EV1042	Система для концевого выключателя сигнализации положения + разъем (для подключения к кабелю)
EV1044	Двухполюсные разъемы (5 шт.)
EV1045	Двухполюсный кабель, длина=10 метров
EV1047	Концевой выключатель и двухполюсный разъем с подключенным кабелем
EV1043	Люминесцентная лампа + розетка 11 Вт-230 В, длина=355 мм, в комплекте с магнитным держателем
EV1046	Лампа 35 Вт-230 В, длина=300 мм
EV1048	Потолочный светильник на кронштейне с лампой накаливания

### Индикатор наличия напряжения

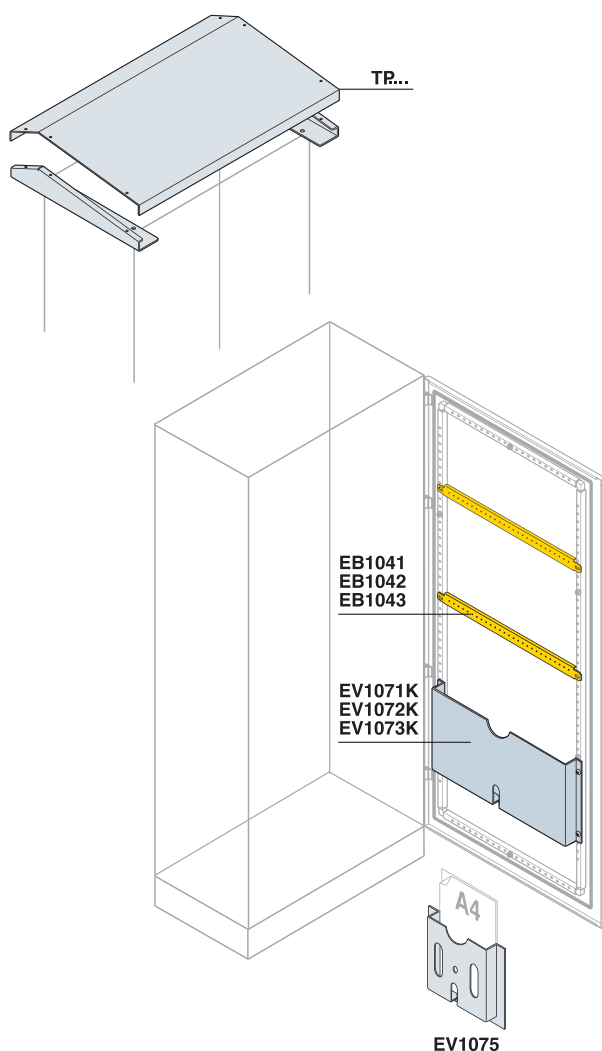
Обеспечивает повышенный уровень пассивной безопасности в шкафах с помощью мигания света при открытых дверях. Базовый вариант состоит из индикатора напряжения на 3 фазы, трехпозиционного концевого выключателя и монтажного кронштейна. В отличие от базового варианта, вариант со вспомогательной цепью укомплектован блоком доп. контактов активизирующим контакты управления вспомогательными цепями. Блок доп. контактов оборудован НЗ контактом, код заказа EV1145. Может быть добавлен НО контакт, код заказа EV1144. Чтобы отключить катушку минимального напряжения. При добавлении других вспомогательных контактов (2 НЗ, код заказа EV1144) есть возможность подавать питание на цепи, связанные с внутренним освещением и/или с выключением вентиляторов/кондиционеров воздуха. В этом случае, заказывайте крепежные винты 46 мм, код EV1146, отдельно. Также существует возможность отключения индикатора наличия напряжения во время проведения испытаний оборудования с последующим его включением при закрытой двери. Соответствует стандартам ГОСТ Р 50030-5-1 (МЭК 60947-5-1), сертификация CSA, рабочая температура от -25 °C до +65 °C. Мигающая индикация, макс. сечение кабеля в клемме 3 мм<sup>2</sup>, макс. допустимые значения Ue/Ie вспомогательного контакта: 110 В/6 А, 230 В/3 А, 400 В/2 А, 600 В/1,2 А.

Код заказа	Описание	Ue (В)	Ii (В)
EV1147	Индикатор наличия напряжения	380/600	690
EV1148	Индикатор наличия напряжения + блок доп. контактов + 1 НЗ контакт	380/600	690
EV1143	блок доп. контактов + 1 НЗ контакт		
EV1144	1 НЗ контакт		
EV1145	1 НО контакт		
EV1146	Винт L=46 мм		



## Данные для заказа

### Аксессуары общего назначения



#### Верхние крышки для защиты от дождя

Предназначаются для защиты от попадания жидкостей и дождя. Изготавливаются из стального листа толщиной 1,5 мм, лакокрасочное покрытие типа "апельсиновая кожура", цвет RAL 7035

Код заказа	Описание	Размеры, мм (ШxГ)
TR6030K	Верхняя крышка для защиты от дождя	600x300
TR6040K	Верхняя крышка для защиты от дождя	600x400
TR6050K	Верхняя крышка для защиты от дождя	600x500
TR8030K	Верхняя крышка для защиты от дождя	800x300
TR8040K	Верхняя крышка для защиты от дождя	800x400
TR8050K	Верхняя крышка для защиты от дождя	800x500
TR1030K	Верхняя крышка для защиты от дождя	1000x300
TR1040K	Верхняя крышка для защиты от дождя	1000x400
TR1050K	Верхняя крышка для защиты от дождя	1000x500
TR1230K	Верхняя крышка для защиты от дождя	1200x300
TR1240K	Верхняя крышка для защиты от дождя	1200x400
TR1250K	Верхняя крышка для защиты от дождя	1200x500

#### Карманы для документации RAL 7035

Крепятся с внутренней стороны двери с помощью самоклеящихся поверхностей в случае варианта из пластика EV1075K или с помощью винтов на профильные рейки двери для вариантов из металла. Оба варианта окрашены в цвет RAL 7035.

Код заказа	Описание
EV1071K	Металлический карман для документации Ш=600мм
EV1072K	Металлический карман для документации Ш=800мм
EV1073K	Металлический карман для документации Ш=1000мм
EV1075K	Пластиковый карман для документации А4

#### Горизонтальные усиливающие профили для двери

Перфорированные профили, изготовлены из оцинкованной листовой стали с шагом отверстий 25 мм, позволяют монтировать Аксессуары общего назначения (например, кабель-каналы) с внутренней стороны глухих дверей. Крепятся на каркасе двери.

Код заказа	Описание	Размеры, мм (Ш)
EB1041	Горизонтальный профиль В=35мм, 2 шт.	600
EB1042	Горизонтальный профиль В=35мм, 2 шт.	800
EB1043	Горизонтальный профиль В=35мм, 2 шт.	1000

#### Профили для монтажа аксессуаров

Универсальные профили различных типов для крепления любого компонента или кабельных зажимов.

Код заказа	Описание	Размеры, мм (Ш)
TS4011	Профиль EN50024 C30 H=2000 мм (2 шт.)	2000
TS4012	Профиль EN50035 G32 H=2000 мм (2 шт.)	2000
TS4013	DIN-рейка 35x7,5x2000 мм (2 шт.)	2000
TS0060	Поперечный элемент универсальный (2 шт.)	600
TS0080	Поперечный элемент универсальный (2 шт.)	800
TS0100	Поперечный элемент универсальный (2 шт.)	1000
TS0120	Поперечный элемент универсальный (2 шт.)	1200
TS0160	Поперечный элемент универсальный (2 шт.)	1600

#### Кабельные зажимы

Регулируемый кабельный зажим, может монтироваться на профилях EV1050 с перфорацией 10 мм.

Код заказа	Описание
EV1090	Кабельные зажимы Ø 9-16 мм мин.-макс. (10 шт.)
EV1091	Кабельные зажимы Ø 16-30 мм мин.-макс. (10 шт.)
EV1092	Кабельные зажимы Ø 30-48 мм мин.-макс. (5 шт.)
EV1093	Кабельные зажимы Ø 48-72 мм мин.-макс. (5 шт.)

#### Алюминиевые профили под скользящую гайку

Код заказа	Описание	Размеры, мм (Ш)
EV1050	Алюминиевые профили 30x15x1,8 (10 шт.)	2000
EV1051	Кронштейны для крепления EV1050 (25 шт.)	
EV1056	Алюминиевые гайки M6 для EV1050 (100 шт.)	
EV1058	Алюминиевые гайки M8 для EV1050 (100 шт.)	

TS4013

TS4011

TS4012

TS0060

TS0080

TS0100

TS0120

TS0160



EV1090  
EV1091  
EV1092  
EV1093

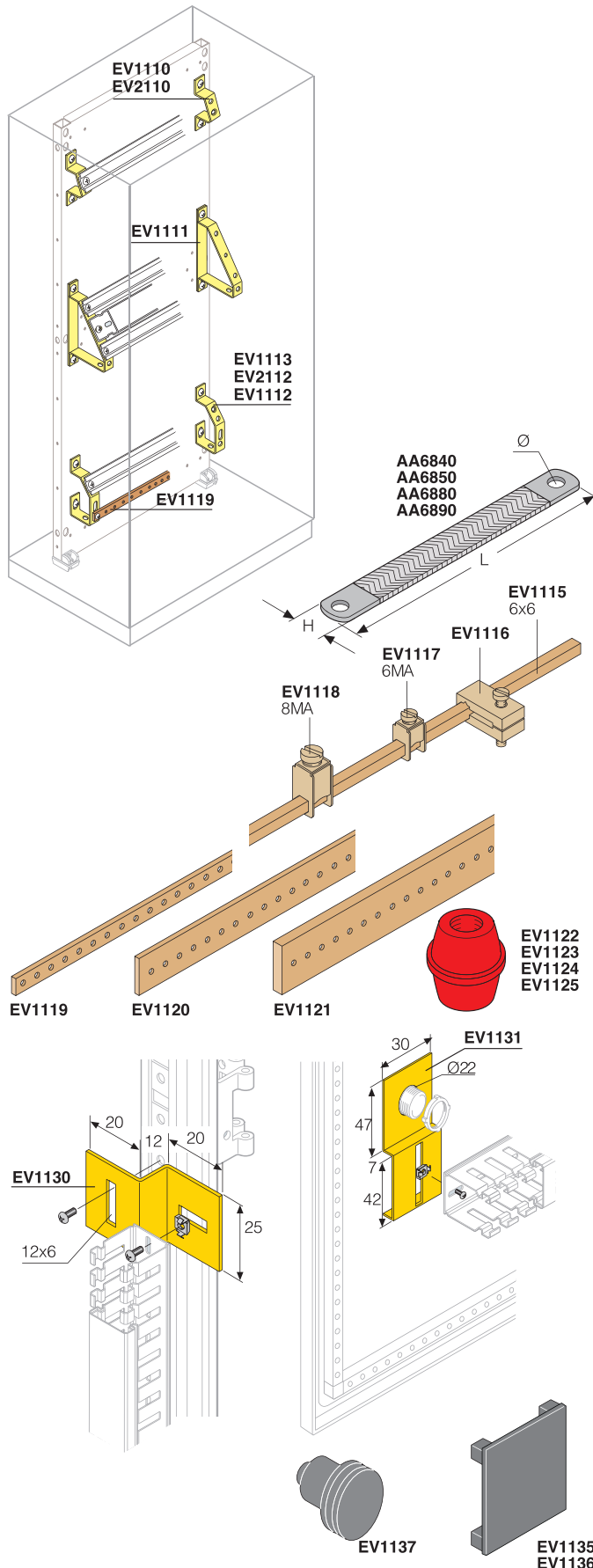
EV1051

EV1056  
EV1058

EV1050

# Данные для заказа

## Аксессуары общего назначения



### Угловые держатели для распределительных блоков и шин заземления

Код заказа	Описание
EV1110	Угловые держатели для 1 ряда терминалов (50 шт.)
EV2110	Угловые держатели для 1 ряда терминалов (10 шт.)
EV1112	Угловые держатели для 1 ряда терминалов + заземление (50 шт.)
EV2112	Угловые держатели для 1 ряда терминалов + заземление (10 шт.)
EV1113	Угловые держатели для 1 ряда терминалов + заземление (2 шт.)
EV1111	Угловые держатели для 2 рядов терминалов (10 шт.)

### Кабели для заземления

Код заказа	Описание	Размеры, мм (Ш)
AA6840	Гибкие шины заземления, сечение 16 мм (5 шт.)	200
AA6850	Гибкие шины заземления, сечение 16 мм (5 шт.)	300
AA6880	Гибкие шины заземления, сечение 25 мм (5 шт.)	200
AA6890	Гибкие шины заземления, сечение 25 мм (5 шт.)	300

### Медные шины нейтрали/заземления

Код заказа	Описание
EV1115	Шина нейтрали/заземления 6x6 мм Ш=2000 мм
EV1116	Изоляторы для шины нейтрали/заземления EV1115 (50 шт.)
EV1117	Терминалы для кабелей Ø 0,5-16 мм <sup>2</sup> для EV1115 (100 шт.)
EV1118	Терминалы для кабелей Ø 4-35 мм <sup>2</sup> для EV1115 (100 шт.)
EV1119	Шины 20x5 мм с резьбовыми отверстиями M6, Ш=2000 мм (2 шт.)
EV1120	Шины 25x5 мм с резьбовыми отверстиями M6, Ш=2000 мм (2 шт.)
EV1121	Шины 50x5 мм с резьбовыми отверстиями M6, Ш=2000 мм (2 шт.)
EV1122	Шестигранные изоляторы 30x30 мм, M6 (50 шт.)
EV1123	Шестигранные изоляторы 30x30 мм, M8 (50 шт.)
EV1124	Шестигранные изоляторы 36x50 мм, M6 (50 шт.)
EV1125	Шестигранные изоляторы 36x50 мм, M8 (50 шт.)

### Винты для крепежа оборудования

Код заказа	Описание
EV1100	Винт 4,2x13 мм головка под крест (1000 шт.)
EV1101	Винт 4,2x19 мм головка под крест (1000 шт.)
AD1033	Саморез M6 L=16 (50 шт.)

### Крепежные кронштейны для кабельных каналов

Код заказа	Описание
EV1130	Кронштейны для крепления кабельных каналов на вертикальную стойку (100 шт.)
EV1131	Кронштейны для крепления кабельных каналов на кнопки Ø 22 (100 шт.)

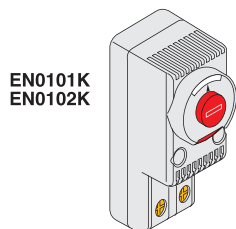
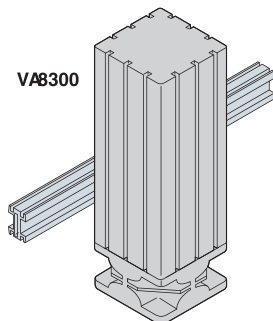
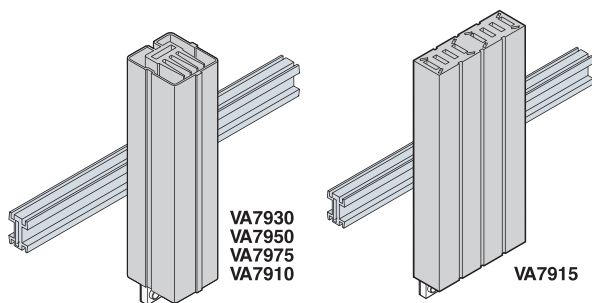
### Заглушка для отверстий

Код заказа	Описание
EV1135	Заглушки для приборной панели 72x72 мм (10 шт.)
EV1136	Заглушки для приборной панели 96x96 мм (5 шт.)
EV1137	Заглушки для кнопок Ø 22 мм (50 шт.)

# Данные для заказа

## Аксессуары общего назначения

3



### Антиконденсационные нагреватели IP20 для шкафов

Нагреватели используются для предотвращения образования конденсата в шкафах.

Состоит из нагревательного элемента - термистора с ПТК (положительный температурный коэффициент) установленного в прямоугольный алюминиевый радиатор. Термистор ПТК полупроводник, который меняет величину своего сопротивления в зависимости от температуры окружающей среды.

Основные преимущества нагревателей с термистором ПТК:

- потребляемая мощность (выделение теплоты) в диапазоне напряжения питания от 100 до 250 В;
- потребляемая мощность пропорциональна температуре окружающей среды.

Специальная прямоугольная форма радиатора повышает эффективность теплообмена с нагревательным элементом, что позволяет увеличивать мощность нагревателя при небольших габаритах. Крепится на стандартную DIN-рейку 35 мм.

Код заказа	Описание	Размеры, мм (ВхШхГ)
VA7930	Нагреватель 30 Вт, 110-240 В AC/DC	115x42x42
VA7950	Нагреватель 50 Вт, 110-240 В AC/DC	165x42x42
VA7975	Нагреватель 75 Вт, 110-240 В AC/DC	210x42x42
VA7910	Нагреватель 100 Вт, 110-240 В AC/DC	165x42x48
VA7915	Нагреватель 150 Вт, 110-240 В AC/DC	130x82x48
VA8300	Нагреватель 300 Вт, 110-240 В AC/DC	140x82x95

\* Минимальные расстояния установки см. стр 8/48.

Все нагреватели с ПТК при пуске поглощают больше мощности чем указано в номинале на протяжении времени перехода (длится порядка нескольких десятых секунд).

Если нагреватель питается посредством дополнительного трансформатора, его полная мощность должна быть в полтора раза больше номинальной мощности нагревателя при естественной вентиляции и в два раза больше при принудительной вентиляции в нагревателе.

#### Выбор нагревателя

$P_e = (Ш + Г) \times В \times K1 \times K2 \times K3$ .

где

$P_e$  = расчетная мощность нагревателя

$В, Ш, Г$  = габаритные размеры шкафа

$K1$  = позиция шкафа

$K2$  = температура окружающей среды

$K3$  = тип климата

	K1		K2		K3
внутр.	7	0-10 °C	5	влажн.	1,3
внешн.	8	-5 °C	10	норм.	1
внешн. усложн.	10	-10 °C	15	сухой	0,9
		-15 °C	20		
		-20 °C	25		
		-30 °C	35		
		-50 °C	55		

#### Пример:

Шкаф:  $В=2м / Ш=0,6м / Г=0,4м$

$K1 = 7$

$K2 = 10$

$K3 = 1$

$P_e (Вт) = (0,6+0,4) \times 2 \times 7 \times 10 \times 1 = 140$

Ближайший номинал 150 Вт **VA7915**

### Термостаты IP20

Соответствуют стандартам ГОСТ Р МЭК 60730-1-2002, степень защиты IP20. Цвет серый RAL 7035.

Кол-во замыканий под нагрузкой 100 000 циклов.

Размеры (ВхШхГ) 61x29x45. Установка на DIN-рейку.

Термостат с НО контактом используется для активации вентилирования, кондиционирования шкафа, для сигнализации.

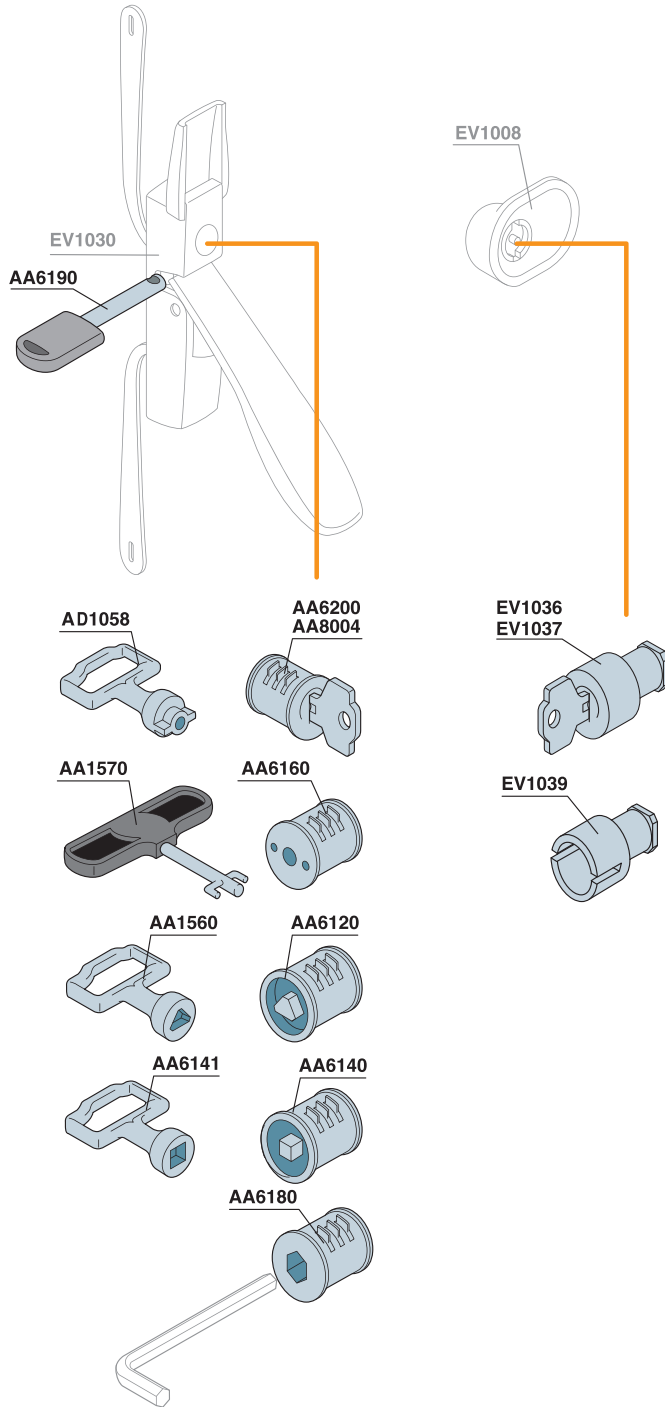
Термостат с НЗ контактом размыкает цепь с антиконденсационным нагревателем.

Код заказа	Описание	Напряжение питания при 50/60
EN0101K	Термостат с НО контактом	110/250
EN0102K	Термостат с НЗ контактом	110/250

	Мощность	Нагрузка, резист.		Температурный диапазон	Тип контакта	Вес
		инд.	инд.			
EN0101K	110/250~	10А	2А	-10 +80 °C	НО	48г
EN0102K	110/250~	10А	2А	-10 +80 °C	НЗ	48г

# Данные для заказа

## Аксессуары общего назначения



### Цилиндр замков

Стандартный цилиндр замка, под ключ с двумя бородками, может быть заменен на любой другой из следующих.

Код заказа	Описание
AD1058	Стандартный ключ под вставку с двумя бородками
AA6200	Цилиндр типа Yale + ключ
AA8004	Цилиндр типа Ronis E739 + ключ
AA6160	Цилиндр типа FIAT
AA1570	Ключ под цилиндр типа FIAT
AA6120	Цилиндр под треугольный ключ диаметром 7,6мм
AA1560	Ключ под треугольный цилиндр
AA6140	Цилиндр под квадратный ключ
AA6141	Квадратный ключ
AA6180	Цилиндр под шестигранный ключ (без ключа)
AA6190	Аксессуар для блокировки рукоятки навесным замком

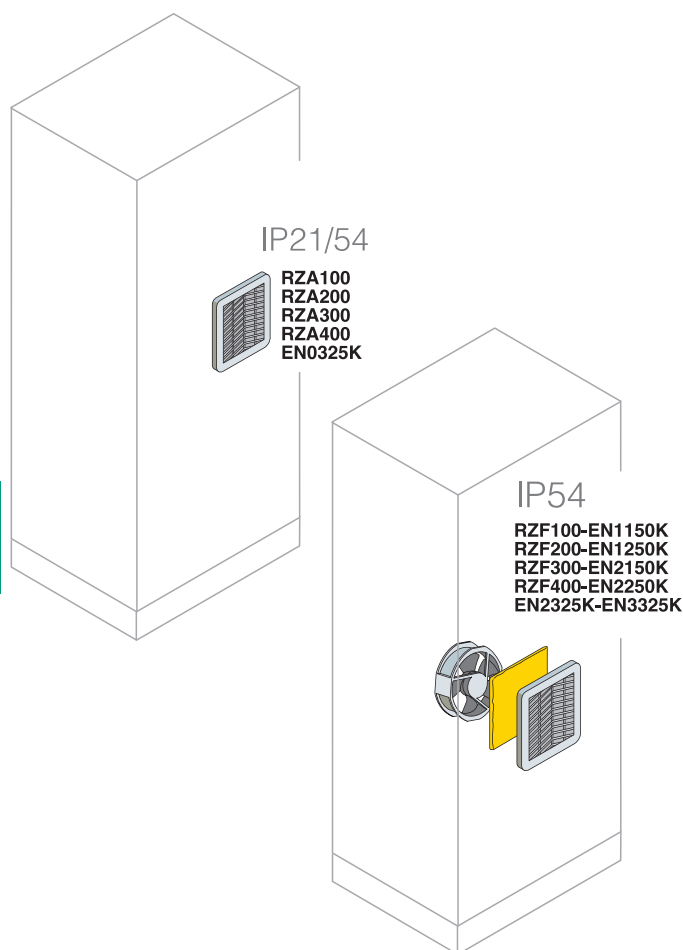
### Замки и ключи для конструктивов Ш ≤ 1000 мм

Код заказа	Описание
EV1036	Уникальная вставка типа Yale
EV1037	Вставка типа Ronis 455
EV1039	Inserto a doppia aletta 3мм

3

## Данные для заказа

### Аксессуары общего назначения



#### Комплект для естественной вентиляции IP21/54

Решетки изготовлены из изолирующего материала (самозатухающий пластик АБС, UL94V-0) цвет RAL 7035, укомплектованы фильтрующей тканью с высокой способностью накопления пыли (620 г/м<sup>2</sup>), что позволяет снизить объем технического обслуживания (очистка с помощью промывки водой или вытряхивания). Степень защиты IP21 без фильтра, IP54 с фильтром, оборудованным предустановленной герметизирующей прокладкой.

Код заказа	Описание	Размеры, мм (ВxШ)
<b>RZA100</b>	Комплект из решетки + фильтр	105x105
<b>RZA200</b>	Комплект из решетки + фильтр	130x130
<b>RZA300</b>	Комплект из решетки + фильтр	204x204
<b>RZA400</b>	Комплект из решетки + фильтр	250x250
<b>EN0325K</b>	Комплект из решетки + фильтр	325x325

#### Комплект для принудительной вентиляции IP54

Решетки изготовлены из изолирующего материала (самозатухающий пластик АБС, UL94V-0) цвет RAL7035, укомплектованы фильтрующей тканью с высокой способностью накопления пыли (620 г/м<sup>2</sup>), что позволяет снизить объем технического обслуживания (очистка с помощью промывки водой или вытряхивания). Степень защиты IP54 с фильтром, оборудованным предустановленной герметизирующей прокладкой.

Рабочая температура -20°C +70°, уровень шума 50 дБ.  
Возможность реверсивного режима работы вентилятора.  
Сертификация UL507.

Код заказа	Описание	Потребляемая мощность [Вт]	Производительность [м³/ч]	Диапазон температур	Уровень шума
<b>С вентилятором 230 В- IP54</b>					
<b>RZF100</b>	Вентилятор фильтрующий 105x105 мм (ВxШ)	12	25	-10°C..+55°C	30дБ
<b>RZF200</b>	Вентилятор фильтрующий 130x130 мм (ВxШ)	19	58	-10°C..+55°C	42дБ
<b>RZF300</b>	Вентилятор фильтрующий 185x185 мм (ВxШ)	19	115	-10°C..+55°C	51дБ
<b>RZF400</b>	Вентилятор фильтрующий 250x250 мм (ВxШ)	45	250	-10°C..+55°C	52дБ
<b>EN2325K</b>	Вентилятор фильтрующий 325x325 мм (ВxШ)	59/72	520/580	-20°C..+70°C	50дБ

Код заказа	Описание	Потребляемая мощность [Вт]	Производительность [м³/ч]	Диапазон температур	Уровень шума
<b>С вентилятором 115 В- IP54</b>					
<b>EN2105K</b>	Вентилятор фильтрующий 105x105 мм (ВxШ)	9	23	-20°C..+70°C	50дБ
<b>EN2150K</b>	Вентилятор фильтрующий 150x150 мм (ВxШ)	20	57	-20°C..+70°C	50дБ
<b>EN2204K</b>	Вентилятор фильтрующий 204x204 мм (ВxШ)	23	120	-20°C..+70°C	50дБ
<b>EN2250K</b>	Вентилятор фильтрующий 250x250 мм (ВxШ)	71	240	-20°C..+70°C	50дБ
<b>EN3325K</b>	Вентилятор фильтрующий 325x325 мм (ВxШ)	71/122	520/580	-20°C..+70°C	50дБ

## Данные для заказа

### Запасные части

#### Двери для одностворчатого шкафа

Код заказа	Описание	Размеры, мм	
		В	Ш
ТС1006K	Глухая дверь		600
ТТ1006K	Остекленная дверь		600
ТС1008K	Глухая дверь	1000	800
ТТ1008K	Остекленная дверь		800
ТС1010K	Глухая дверь		1000
ТС1206K	Глухая дверь		600
ТТ1206K	Остекленная дверь		600
ТС1208K	Глухая дверь	1200	800
ТТ1208K	Остекленная дверь		800
ТС1210K	Глухая дверь		1000
ТТ1210K	Остекленная дверь		1000
ТС1406K	Глухая дверь		600
ТТ1406K	Остекленная дверь		600
ТС1408K	Глухая дверь	1400	800
ТТ1408K	Остекленная дверь		800
ТС1410K	Глухая дверь		1000
ТТ1410K	Остекленная дверь		1000
ТС1606K	Глухая дверь		600
ТТ1606K	Остекленная дверь		600
ТС1608K	Глухая дверь	1600	800
ТТ1608K	Остекленная дверь		800
ТС1610K	Глухая дверь		1000
ТТ1610K	Остекленная дверь		1000
ТС1806K	Глухая дверь		600
ТТ1806K	Остекленная дверь		600
ТС1808K	Глухая дверь	1800	800
ТТ1808K	Остекленная дверь		800
ТС1810K	Глухая дверь		1000
ТТ1810K	Остекленная дверь		1000
ТС2006K	Глухая дверь		600
ТТ2006K	Остекленная дверь		600
ТС2008K	Глухая дверь	2000	800
ТТ2008K	Остекленная дверь		800
ТС2010K	Глухая дверь		1000
ТТ2010K	Остекленная дверь		1000

## Данные для заказа

### Запасные части

#### Двери для двустворчатого шкафа

Код заказа	Описание	Размеры, мм	
		В	Ш
TC1008DK	Створка с ручкой для двойной двери	1000	400
TC1008SK	Створка с перекрытием для двойной двери		400
TC1010DK	Створка с ручкой для двойной двери		500
TC1010SK	Створка с перекрытием для двойной двери		500
TC1012DK	Створка с ручкой для двойной двери		600
TC1012SK	Створка с перекрытием для двойной двери		600
TC1016DK	Створка с ручкой для двойной двери		800
TC1016SK	Створка с перекрытием для двойной двери		800
TC1208DK	Створка с ручкой для двойной двери	1200	400
TC1208SK	Створка с перекрытием для двойной двери		400
TC1210DK	Створка с ручкой для двойной двери		500
TC1210SK	Створка с перекрытием для двойной двери		500
TC1212DK	Створка с ручкой для двойной двери	1400	600
TC1212SK	Створка с перекрытием для двойной двери		600
TC1408DK	Створка с ручкой для двойной двери		400
TC1408SK	Створка с перекрытием для двойной двери		400
TC1410DK	Створка с ручкой для двойной двери	1600	500
TC1410SK	Створка с перекрытием для двойной двери		500
TC1412DK	Створка с ручкой для двойной двери		600
TC1412SK	Створка с перекрытием для двойной двери		600
TC1608DK	Створка с ручкой для двойной двери	1800	400
TC1608SK	Створка с перекрытием для двойной двери		400
TC1610DK	Створка с ручкой для двойной двери		500
TC1610SK	Створка с перекрытием для двойной двери		500
TC1612DK	Створка с ручкой для двойной двери	2000	600
TC1612SK	Створка с перекрытием для двойной двери		600
TC1808DK	Створка с ручкой для двойной двери		400
TC1808SK	Створка с перекрытием для двойной двери		400
TC1810DK	Створка с ручкой для двойной двери	2000	500
TC1810SK	Створка с перекрытием для двойной двери		500
TC1812DK	Створка с ручкой для двойной двери		600
TC1812SK	Створка с перекрытием для двойной двери		600
TC2010DK	Створка с ручкой для двойной двери	2000	500
TC2010SK	Створка с перекрытием для двойной двери		500
TC2012DK	Створка с ручкой для двойной двери		600
TC2012SK	Створка с перекрытием для двойной двери		600



# Данные для заказа

## Запасные части

### Задние панели

Код заказа	Описание	Размеры, мм	
		В	Ш
TE1060K	Задняя панель		600
TE1080K	Задняя панель		800
TE1010K	Задняя панель	1000	1000
TE1012K	Задняя панель		1200
TE1016K	Задняя панель		1600
TE1260K	Задняя панель		600
TE1280K	Задняя панель		800
TE1210K	Задняя панель	1200	1000
TE1212K	Задняя панель		1200
TE1460K	Задняя панель		600
TE1480K	Задняя панель		800
TE1410K	Задняя панель	1400	1000
TE1412K	Задняя панель		1200
TE1660K	Задняя панель		600
TE1680K	Задняя панель		800
TE1610K	Задняя панель	1600	1000
TE1612K	Задняя панель		1200
TE1860K	Задняя панель		600
TE1880K	Задняя панель		800
TE1810K	Задняя панель	1800	1000
TE1812K	Задняя панель		1200
TE2060K	Задняя панель		600
TE2080K	Задняя панель		800
TE2010K	Задняя панель	2000	1000
TE2012K	Задняя панель		1200
AD1058	Крышки для ручек AM2 (10 шт.)		
EV1030	Ручка AM2 в комплекте с замком и крышкой		
AA6100	Замок двери со вставкой под ключ с двойной бородкой		
EV1008	Вставка Yale (уникальная кодировка) для замка EV1008		
ZN1040	Вставка Ronis 455 для замка EV1008		
ZE1050	3 мм вставка с двойной бородкой для замка EV1008		

3





# Шкафы IS2 Шкафы IS2 EMC

## Содержание

### Шкафы IS2

Описание ..... 4/2

#### Выбор шкафа

Высота 1800 .....4/12

Высота 2000 .....4/14

Высота 2200 .....4/16

#### Данные для заказа

Собранные шкафы .....4/19

Шкафы в виде комплекта .....4/20

Выбор конструкции .....4/22

Конфигурация с секционными ячейками .....4/41

Конфигурация для установки модульного оборудование .....4/43

Шкаф стандарта 19" .....4/47

Аксессуары.....4/49

Вентиляция и кондиционирование .....4/58

Кабельные каналы .....4/61

Запасные части шкафов.....4/62

Примеры конфигурации шкафов .....4/64

4

### Шкафы IS2 EMC

Описание .....4/73

Данные для заказа .....4/77

# Шкафы IS2 IP65

## Описание

Компания АББ расширила ассортимент шкафов для средств автоматизации серией IS2, поставляемой в виде как комплектов для сборки так и собранных конструктивов. Шкафы серии IS2 являются шкафами для средств автоматизации, контроля и управления с возможностью установки шкафов в ряд для создания панелей управления сложными промышленными установками. Они предназначены для напольной установки и имеют возможность доступа сбоку и сзади.



1STC804103F0001

## Возможные варианты конфигурации шкафов


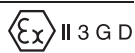
Шкафы IS2 существуют в следующих конфигурациях:

- Шкаф с глухой дверью
- Шкаф с остекленной дверью
- Шкаф с рамой стандарта 19"
- Шкаф для ПК
- Шкаф с консолью
- Шкаф с секционными ячейками
- Шкаф для установки модульного оборудования на рейку
- Шкаф для установки батарей компенсации реактивной мощности



1STC804104F0001

### Технические характеристики

Соответствие стандартам	ГОСТ Р 52796-2007 (МЭК 62208) ГОСТ Р 51321.1-2007 (МЭК 60439-1)
Степень защиты	IP65 ГОСТ 14254-96 (МЭК 60529) NEMA 250 TYPE 12 (стандарт UL)
Степень механической прочности	IK10 глухая дверь IK09 остекленная дверь EN 50102
Сертификаты	  
Тип материала	Металл
Установка	Внутри помещения
Метод крепления	Напольный
Рабочая температура	от - 5 до + 40°C
Допустимый уровень влажности	50% при 40°C 90% при 20°C

# Шкафы IS2 IP65

## Описание

### Шкафы с глухой или остекленной дверью

Габаритные размеры шкафа соответствуют стандартам DIN 1488 и должны рассматриваться как внешние.

Основные характеристики приведены ниже.

#### Конструктив

Каркас шкафа состоит из оцинкованных вертикальных стоек, соединяющих верхнюю и нижнюю рамы шкафа, на которые устанавливаются элементы оболочки из листовой стали с минимальной толщиной 1,5 мм.

Детали, изготовленные из листовой стали, окрашены полиэстерной эпоксидной порошковой краской толщиной  $60 \div 70$  микрон стандартного серого цвета RAL 7035 «апельсиновая кожура». При обработке (сверлении) слой краски не дает скалывания. По запросу также доступны другие цвета. Выравнивание потенциалов отдельных элементов оболочки достигается без дополнительной работы в процессе сборки шкафа.

Установка двух или более шкафов в ряд осуществляется просто, с использованием минимального количества аксессуаров.

Каркас шкафа может оснащаться следующими аксессуарами:

- Вертикальная секционирующая перегородка между стойками обеспечивает степень защиты IP54.
- Боковая панель для 24-полюсных разъемов (с шахматным расположением рядов) и соответствующие аксессуары (закрывающие платы, переходники для вариантов с полюсами 16-10-6).
- Независимый кабельный отсек шириной 300 мм для шкафов любой глубины, который может оснащаться описанными выше перегородками



4

1STC804102F0001

1STC804105F0001

#### Вертикальные стойки

Профильные вертикальные стойки с габаритами в сечении 47x47 мм имеют множество изгибов и завальцованы в жесткий замок, что придает шкафу непревзойденную устойчивость к механическим нагрузкам.

Стойки имеют перфорацию с шагом 25 мм (в соответствии со стандартом DIN 43660) и позволяют монтировать аксессуары с помощью самонарезающих винтов М6 и вставных гаек. Универсальные петли для крепления дверей позволяют размещать конструкции в ряд, а также использовать любые другие варианты размещения, такие как «Г», «П», «Т»-образные.

Имеется также промежуточная вертикальная стойка для создания шкафов с различными отсеками (например, шкаф шириной 800 мм разделить на отсеки шириной 600 и 200 мм).

Для шкафов шириной  $\geq 1000$  мм стойки можно снимать для облегчения доступа.

# Шкафы IS2 IP65

## Описание

4

1STC804106F0001



### Крыша, основание и цоколь

Основание шкафа поставляется открытым (без днища), что позволяет потребителю самому выбирать один из доступных типов фланцев для ввода кабелей:

- скользящие, в комплекте с уплотнительной прокладкой
- составные из нескольких частей разных размеров
- сплошной фланец с полным перекрытием (толщиной 2,0 мм), допускающим сверление отверстий для размещения кабельных фланцев.

Он также может быть оборудован опорными траверсами для массивных и тяжелых устройств (например, трансформаторов с макс. массой 500 кг)

Крыша съемного типа может быть оборудована следующими аксессуарами:

- кондиционером воздуха
- вентиляционными колпаками IP23
- верхним кабельным контейнером



1STC804113F0001

Основание шкафа поставляется с уже установленными угловыми элементами цоколя (4 угловых ножки), при необходимости цоколь можно доукомплектовать фронтальными/задними и боковыми фланцами цоколя.

На выбор предлагаются различные типы цоколей:

- **Стандартный:** Угловые элементы с толщиной металла 2,5 мм (уже установлены) + фланцы толщиной 2,0 мм из листовой стали (заказываются отдельно), окрашенные в серый цвет RAL 7012 «апельсиновая кожура», В=100 мм.
- **Высокий В=200 мм:** Он сохраняет характеристики предыдущего цоколя и состоит из двух смонтированных один над другим угловых элементов В=100 мм и соответствующих фланцев цоколя В=100 мм.

1STC804107F0001



- **Усиленный:** (устанавливается вместо угловых элементов цоколя)

Способен выдерживать вес конструкции (≈300 кг) и допускает ее перемещение на роликах.

Выпускается с высотой В=100 мм.

Цоколь шкафа можно заменить на следующие аксессуары:

- Ножки (нагрузка 500 кг. макс.)
- Колесики или колесики со ступорами (нагрузка 70 кг. макс.)
- Сплошной цоколь: изготавливается под заказ - используется для установки шкафов соединенных в ряд.

В угловых элементах цоколя предусмотрены отверстия M12 для крепления к полу; также есть возможность фиксации к полу с помощью специальных кронштейнов.

# Шкафы IS2 IP65

## Описание



### Двери

Реверсивные двери (возможность открывания слева и с права) изготовленные из стального листа толщиной 2,0 мм, могут устанавливаться с четырех сторон шкафа. Угол открывания для передних дверей равен 120° даже в случае установки шкафов в ряд. Максимальный угол открывания боковых дверей равен 100°.

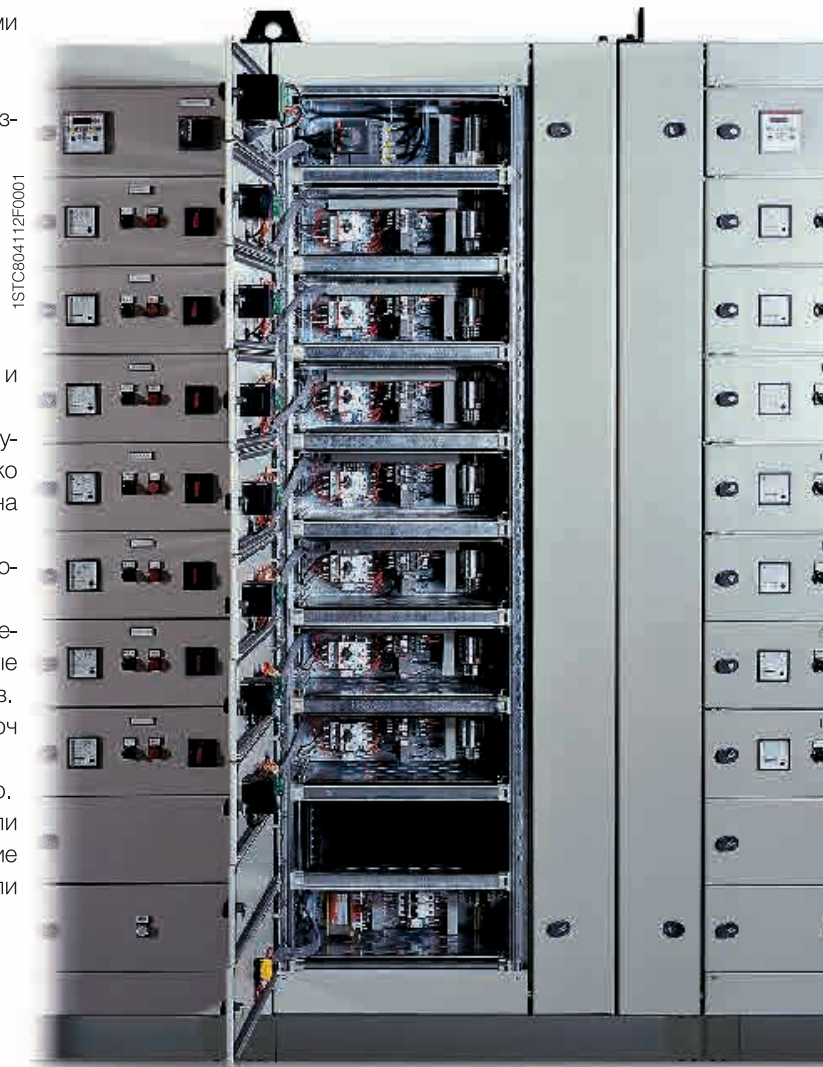
- Глухая дверь: усилена оцинкованным профилем, имеющем перфорацию с шагом 25 мм, в двух углах вблизи петель имеются болты заземления.
- Остекленная дверь: оборудована безопасным стеклом толщиной 4 мм с шелкографическим покрытием.



Каждый из вариантов ручек может оборудоваться различными типами взаимозаменяемых замков:

Кроме того, двери могут дополнительно оснащаться различными типами аксессуаров:

- Петли с углом открывания 180°
- Дверной стопор для открытого положения двери с углом открывания 180°
- Концевой выключатель
- Индикатор напряжения
- Комплект для вентиляции
- Откидная рабочая полка (только для дверей шириной 600 и 800 мм), устанавливаемая на усиливающем профиле
- Окрашенный в цвет RAL7035 металлический карман для документов вертикального и горизонтального формата А3 (только для дверей шириной 600, 800, 1000 мм), устанавливаемый на усиливающем профиле.
- Окрашенный в цвет RAL7035 пластиковый карман для документов формата А4
- Профили на внутренней стороне двери, горизонтально соединяемые с усиливающими профилями и предназначенные для крепления кабельных каналов или других аксессуаров.
- Открываемые окна с алюминиевой рамой и замком под ключ для закрытия органов управления и сигнализации.
- Внутренняя дверь, устанавливаемая за передней дверью. На ней можно размещать такие элементы, как выключатели нагрузки/автоматические выключатели, грибовидные и другие виды кнопок, а также лампочки, кулачковые переключатели и прочие приборы.



# Шкафы IS2 IP65

## Описание

В шкафах с остекленной дверью полезное пространство между стеклом и платой/внутренней дверью позволяет установить большинство типов оборудования, таких как фиксированные автоматические выключатели, рубильники и разъединители, кнопки и др.



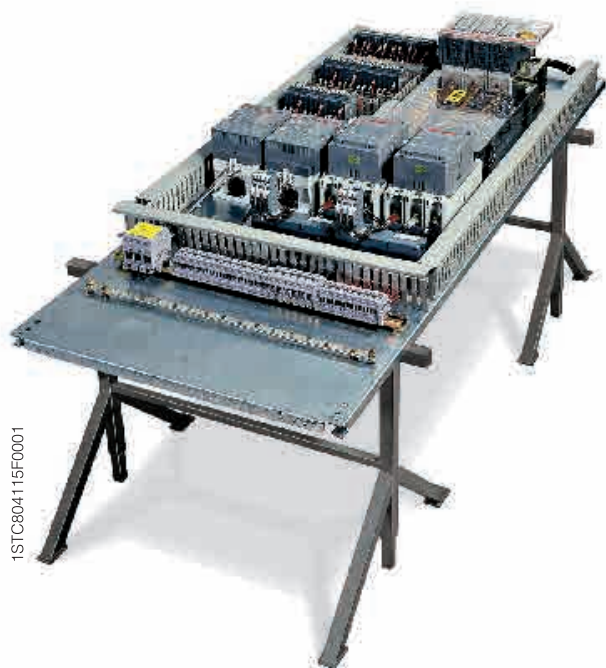
### Монтажная плата

Конструкция платы является особенно прочной, она может нести нагрузку общей массой до 300 кг, не подвергаясь какой-либо деформации. Плата изготовлена из оцинкованной стали толщиной 2,5 мм и снабжена шариковыми роликами, облегчающими вставку платы в шкаф одним из следующих способов:

- Спереди
- Сбоку
- Сзади
- Две платы спина к спине
- В крайнем заднем положении в плоскости вертикальных стоек.

Монтажная плата имеет шаг установки по глубине 25 мм и имеет следующие варианты исполнения:

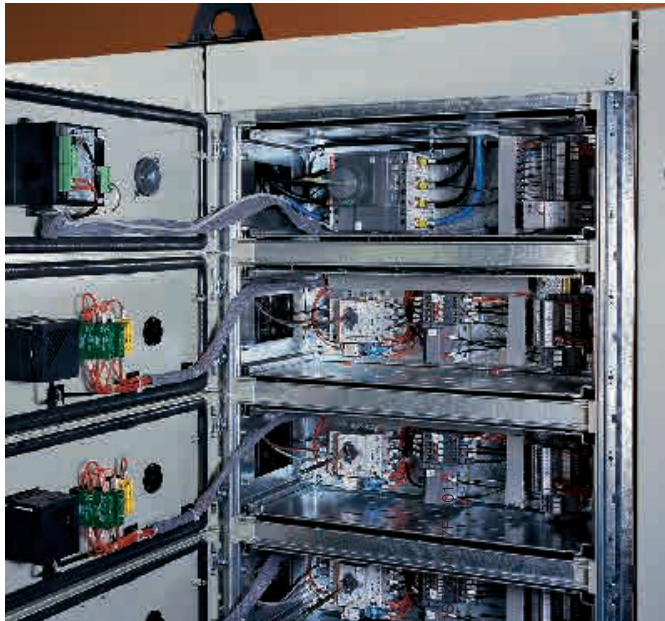
- **Стандартная:** способ установки фронтально или сзади. Соединение с другой платой выполняется специальным набором. Установка сбоку выполняется с помощью скользящих направляющих.
- **Расширенная:** в этом исполнении полезная ширина платы равна ширине шкафа. Установка платы в шкаф возможна только сбоку с использованием специальных направляющих (входят в комплект). Увеличенную плату можно регулировать по глубине, чтобы максимально использовать полезное пространство. Она может соединяться с другой платой без применения специального комплекта соединения плат.
- **Частичная:** монтажная плата уменьшенной высоты, устанавливается с помощью профилей.





# Шкафы IS2 IP65

## Описание



### Шкаф с секционными ячейками

Ячейки производятся высотой от 200 до 1000 мм.

Они позволяют получить шкаф управления с формой секционирования 3, согласно ГОСТ Р 51321.1-2007.

Оцинкованная стальная монтажная плата ячейки может сниматься для облегчения сборки аппаратуры. Боковые стороны отсека имеют перфорацию для прокладки проводов.

### Шкаф с рамой стандарта 19"

Поставляются следующие типы рам:

- **Фиксированная:** регулируется по глубине с шагом 25 мм, способна нести максимальную нагрузку до 150 кг. Пространство для крепления модулей равно 38, 42 и 47 HE для шкафов высотой 1800, 2000 и 2200 мм, соответственно.
- **Поворотная:** с вариантами для установки с центральной и смещенной осью вращения, максимально допустимая нагрузка равна 200 кг.
- **Поворотная, уменьшенной высоты:** пространство для крепления модулей равно 9, 18 и 27 HE для шкафов высотой 500, 900 и 1300 мм, соответственно.

Рама дополнительно комплектуется глухими панелями с размерами от 1 HE до 20 HE.



1STC804124F0001



1STC804125F0001

4

# Шкафы IS2 IP65

## Описание



### Шкаф для ПК

В данной конфигурации шкаф оборудован остекленной дверью под монитор с диагональю экрана до 17". Размеры окна предусматривают только размещение монитора. Место для размещения системного блока находится за консолью для клавиатуры, доступ к которой осуществляется через откидную крышку, оборудованную замком.

Шкаф для ПК может размещаться совместно с базовыми конструкциями.

Поставляется с высотой 1800, 2000 и 2200 мм, шириной 600 мм и глубиной 600 и 800 мм.

### Шкаф с консолью

Данная конструкция оборудована отсеком для консоли.

Поставляется в вариантах с глухой или остекленной дверью.

4

## Конфигурация для модульной аппаратуры

Шкафы шириной 600 и 800 мм (на 24 и 36 DIN модулей) без вертикальных кабельных отсеков и шириной 800, 1000 и 1200 мм с внутренним вертикальным кабельным отсеком Ш=200 или 400 мм, могут быть оборудованы модульными панелями. Модульные панели выпускаются в варианте с проемом по стандарту DIN (для одного или трех рядов модульной аппаратуры), в глухом варианте и в варианте для измерительных приборов 72x72 мм и 96x96 мм. Все панели имеют вертикальный шаг 150 или 200 мм и выпускаются в фиксированном варианте или с креплением на петлях с помощью отдельного аксессуара. Автоматические выключатели Tmax устанавливаются с помощью монтажной платы и глухих панелей.

Для установки модульных панелей в шкафах IS2 необходимо использовать специальные стойки, прикрепляемые винтами к стойкам шкафа. На расширенную монтажную плату аппаратура монтируется с помощью специально предназначенных вертикальных стоек.

Кроме того, модульные панели могут оснащаться различными типами аксессуаров:

- Цельная заглушка Ш=2000 мм серого цвета RAL 7035
- Держателями маркировки цепей на клейкой основе
- Распределительными шинными блоками



# Шкафы IS2 IP65

## Описание



### Кондиционирование и вентиляция

Поставляются следующие типы кондиционеров воздуха:

- Кондиционеры воздуха для установки на стенку шкафа (на дверь, на боковую стенку шкафа управления), IP54, питающее напряжение 230 В, 50/60 Гц, цвет RAL 7035; охлаждающая мощность: 550–2100 Вт
- Кондиционеры воздуха для установки на крышу шкафа IP54, питающее напряжение 230 В, 50/60 Гц, цвет RAL7035; охлаждающая мощность: 650–1650 Вт
- Комплект для вентиляции IP54, цвет RAL 7035, питающее напряжение 110-230 В, 50/60 Гц, с обратным потоком, производительность 23 – 360 м3/ч, вентиляционный колпак IP43, производительность 480 м3/ч.
- Комплект фильтра IP21/54, цвет RAL 7035, размеры: 105x105–250x250 мм, вентиляционный колпак IP43.
- Нагреватель IP20, питающее напряжение 110-230 В, 50/60 Гц
- Термостат, питающее напряжение 110-250 В, 50/60 Гц



4

### Аксессуары

Общие аксессуары для всей серии шкафов IS2:

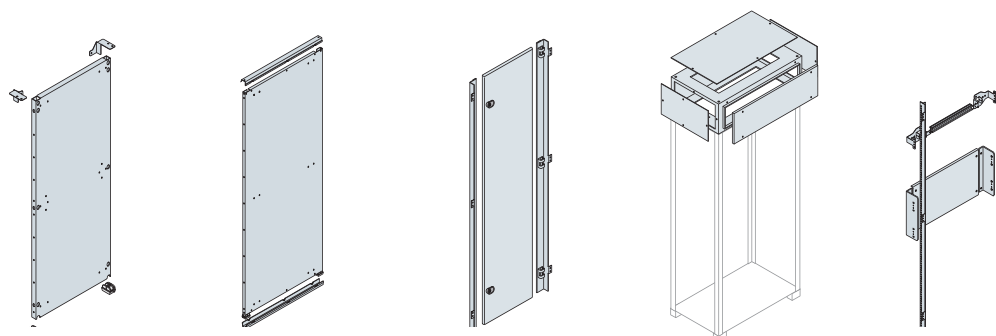
- Усиливающие профили для трансформаторов, рассчитанные на максимальную нагрузку 500 кг. Они представляют собой специальные профили, расположенные по глубине в нижней части шкафа.
- Универсальные поперечные элементы для различных типов применения. Могут устанавливаться по ширине и по глубине шкафа.
- Универсальные “С” образные направляющие устанавливаемые по глубине для крепления DIN-реек
- Глухие панели (В = 50, 100, 150, 200, 300, 400, 500 и 600 мм) и панели с проемами по стандарту DIN (В = 150 – 600 мм)
- Лампы для внутреннего освещения шкафов, устанавливаемые непосредственно на вертикальную стойку под крышкой. Они могут быть двух типов: люминесцентная лампа 14, 18 или 30 Вт с питающим напряжением 110-230 В, 50/60 Гц, или вариант мощностью 14 Вт со встроенным гнездом UNEL.
- Аксессуар в виде кабельного канала для экранирования кабелей питания от сигнальных кабелей.
- Система медных шин.



# Шкафы IS2 IP65

## Описание

### Состав серии

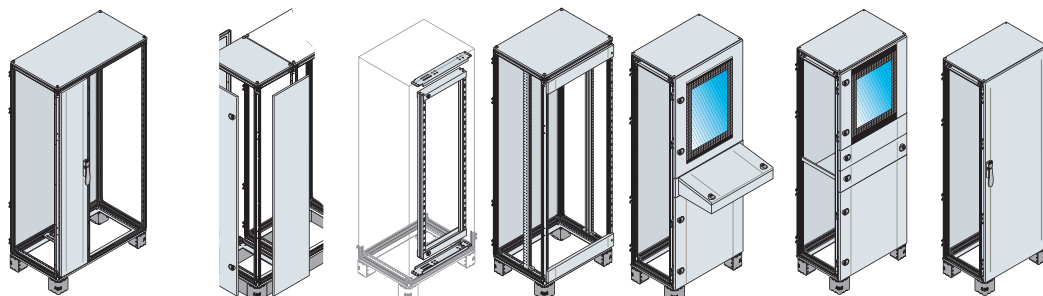


4

В	Размеры (мм)		Монтажные платы		Внутренняя дверь	Верхняя кабельная секция	Установка модульных панелей
	Ш	Г	Стандартная	Расширенная			
400	300	300					
		400	•				
		600	•		•		
		800	•		•	•	
		1000	•		•	•	• + каб. отс.
		1200	•		•	•	• + каб. отс.
	500	300					
		400	•		•		
		600	•		•	•	
		800	•		•	•	
		1000	•		•	•	• + каб. отс.
		1200	•		•	•	• + каб. отс.
600	1800	300					
		400	•		•		
		600	•		•	•	
		800	•		•	•	
		1000	•		•	•	• + каб. отс.
		1200	•		•	•	• + каб. отс.
	2000	300					
		400	•		•		
		600	•		•	•	
		800	•		•	•	
		1000	•		•	•	• + каб. отс.
		1200	•		•	•	• + каб. отс.
800	2200	300					
		400	•		•		
		600	•		•	•	
		800	•		•	•	
		1000	•		•	•	• + каб. отс.
		1200	•		•	•	• + каб. отс.
	1000	300					
		400	•		•		
		600	•		•	•	
		800	•		•	•	
		1000	•		•	•	•
		1000	•		•	•	•

# Шкафы IS2 IP65

## Описание



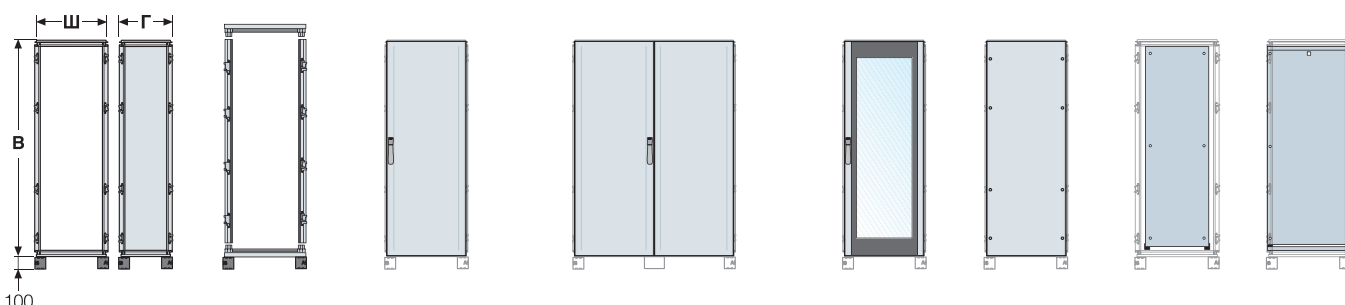
Кабельная секция		Внешняя Ш=300 мм	Конструкции для стоек 19"	Секционные ячейки	Шкаф с консолью	Шкаф для компьютера	IS2 EMC	Размеры (мм)		
Внутренняя Ш=200 мм	Внутренняя Ш=400 мм							Ш	Г	В
		•						300		
								400		
			•	•	•			600		
•			•	•	•			800	400	
•	•			• + каб. отс.				1000		
	•			• + каб. отс.				1200		
		•						1600		
			•	•	•			300		
			•	•	•			400		
			•	•	•			600		
•	•			• + каб. отс.				800	500	
•	•			• + каб. отс.				1000		
	•							1200		
		•						1600		
			•	•	•	•	• <sup>(1)</sup>	300		1800
•			•	•	•		• <sup>(1)</sup>	400		2000
•	•			• + каб. отс.				600	600	2200
•	•			• + каб. отс.				800		
								1000		
	•							1200		
		•						1600		
			•	•	•	•	• <sup>(1)</sup>	300		
			•	•	•		• <sup>(1)</sup>	400		
•				•	•			600	800	
•	•			• + каб. отс.				800		
	•			• + каб. отс.				1000		
								1200		
		•						1600		
			•	•	•			300		
			•	•	•			400		
•				•	•			600		
•	•			• + каб. отс.				800	1000	
								1000		

<sup>(1)</sup> Только для В=2000 мм

# Шкафы IS2 IP65

Выбор шкафа - высота 1800 мм

## Комплекты для сборки шкафов - высота 1800 мм



Внешние габаритные размеры			Крыша/основание, цоколь	Вертикальные стойки	Фронтальные и задние двери/панели				Монтажные платы	
В <sup>(*)</sup> (мм)	Ш (мм)	Г (мм)			Глухие двери IP65	Глухие двери для двухстворчатого исполнения (без пром. стойки) <sup>(1)</sup>	Прозрачные двери IP65	Глухие панели IP65	Стандартная	Расширенная
1800	400	400	EK4040KN	EM1800	EC1840K	-	-	EP1840K	EA1841	EA1940
	600		EK6040KN		EC1860K	-	ET1860K	EP1860K	EA1860	EA1960
	800		EK8040KN		EC1880K	ED1804SK+ EC1880VC4K	ET1880K	EP1880K	EA1880	EA1981
	1000		EK1040KN		EC1810K	ED1810SK+ EC1880FC5K	ET1810K	EP1811K	EA1810	EA1910
	1200		EK1240KN		-	ED1812SK+ EC1880FC6K	-	EP1812K	EA1812	EA1912
	400	500	EK4050KN		EC1840K	-	-	EP1840K	EA1841	EA1940
	600		EK6050KN		EC1860K	-	ET1860K	EP1860K	EA1860	EA1960
	800		EK8050KN		EC1880K	ED1804SK+ EC1880VC4K	ET1880K	EP1880K	EA1880	EA1981
	1000		EK1050KN		EC1810K	ED1810SK+ EC1880FC5K	ET1810K	EP1811K	EA1810	EA1910
	1200		EK1250KN		-	ED1812SK+ EC1880FC6K	-	EP1812K	EA1812	EA1912
	400	600	EK4060KN		EC1840K	-	-	EP1840K	EA1841	EA1940
	600		EK6060KN		EC1860K	-	ET1860K	EP1860K	EA1860	EA1960
	800		EK8060KN		EC1880K	ED1804SK+ EC1880VC4K	ET1880K	EP1880K	EA1880	EA1981
	1000		EK1060KN		EC1810K	ED1810SK+ EC1880FC5K	ET1810K	EP1811K	EA1810	EA1910
	1200		EK1260KN		-	ED1812SK+ EC1880FC6K	-	EP1812K	EA1812	EA1912
	400	800	EK4080KN		EC1840K	-	-	EP1840K	EA1841	EA1940
	600		EK6080KN		EC1860K	-	ET1860K	EP1860K	EA1860	EA1960
	800		EK8080KN		EC1880K	ED1804SK+ EC1880VC4K	ET1880K	EP1880K	EA1880	EA1981
	1000		EK1080KN		EC1810K	ED1810SK+ EC1880FC5K	ET1810K	EP1811K	EA1810	EA1910
	1200		EK1280KN		-	ED1812SK+ EC1880FC6K	-	EP1812K	EA1812	EA1912
400	1000	EK4010KN	EC1840K	-	-	EP1840K	EA1841	EA1940		
600		EK6010KN	EC1860K	-	ET1860K	EP1860K	EA1860	EA1960		
800		EK8010KN	EC1880K	ED1804SK+ EC1880VC4K	ET1880K	EP1880K	EA1880	EA1981		
1000		EK1010KN	EC1810K	ED1810SK+ EC1880FC5K	ET1810K	EP1811K	EA1810	EA1910		

(\*) Полезная высота шкафа всегда на 100 мм меньше внешних габаритных размеров. Для шкафов с ячейками величина составляет 200 мм.

(1) Двухдверное исполнение с разделительной стойкой и двери для внешнего кабельного отсека также доступны.

(2) Двери для установки сбоку также доступны.

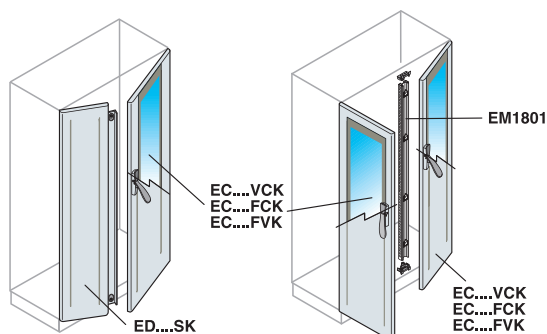
(3) При использовании шкафа с внутренним кабельным отсеком необходимо внимательно выбирать 19" раму, учитывая ширину отсека 200/400 мм.

(4) Для правильного выбора комплекта соединения шкафов см. соответствующий раздел.

### Пример шкафа с двумя дверьми.

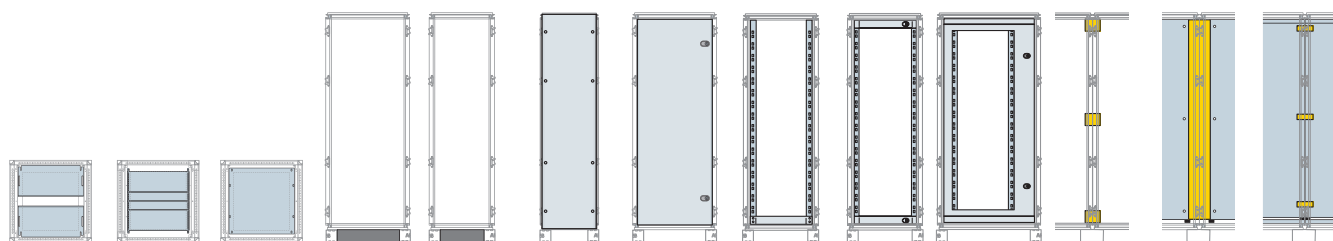
Двухстворчатое исполнение

Двухдверное исполнение



# Шкафы IS2 IP65

Выбор шкафа - высота 1800 мм



1STC804042F0001

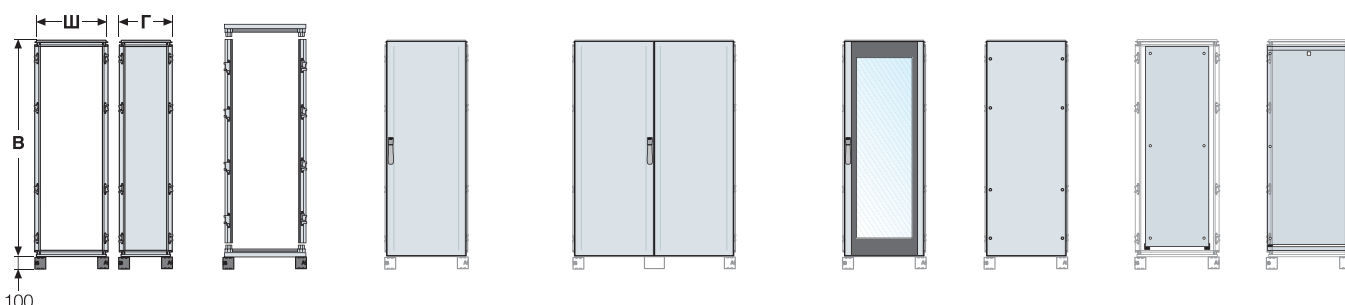
	Фланцы ввода кабелей			Фланцы цоколя		Боковые панели <sup>(2)</sup>	Внутренняя дверь	19" рамы <sup>(3)</sup>			Комплекты для соединения шкафов <sup>(4)</sup>	Комплект соединения монтажных плат	Комплект соединения расширенных плат
	Скользящие	Наборные	Сплошные	Фронтальные/задние	Боковые			Фиксированная Размещение по центру	Поворотные Размещение по центру Ш=600мм	Со смещенной осью Ш = 800 мм			
	EF4040	EF4041	EF4042	ZN4000	ZN4000	EL1840K	-	-	-	-	EV0002 EV0003 EV0006	EA1800	EA2113
	EF6040	EF6041	EF6043	ZN6000			EE1860K	EG1800	EG1801K	-			
	EF8040	EF8041	EF8042	ZN8000			EE1880K	EG1880	-	EG1803K			
	EF1040	EF1041	EF1042	ZN1000			EE1810K	-	-	-			
	2xEF6040	2xEF6041	2xEF6043	2xZN6000			-	-	-	-			
	EF4050	EF4051	EF4052	ZN4000	ZN5000	EL1850K	-	-	-	-	EV0002 EV0003 EV0006		
	EF6050	EF6051	EF6052	ZN6000			EE1860K	EG1800	EG1801K	-			
	EF8050	EF8051	EF8052	ZN8000			EE1880K	EG1880	-	EG1803K			
	EF1053	EF1051	EF1052	ZN1000			EE1810K	-	-	-			
	2xEF6051	2xEF6051	2xEF6052	2xZN6000			-	-	-	-			
	EF4060	EF4061	EF4063	ZN4000	ZN6000	EL1860K	-	-	-	-	EV0002 EV0003 EV0006		
	EF6060	EF6061	EF6062	ZN6000			EE1860K	EG1800	EG1801K	-			
	EF8060	EF8061	EF8062	ZN8000			EE1880K	EG1880	-	EG1803K			
	EF1060	EF1061	EF1062	ZN1000			EE1810K	-	-	-			
	2xEF6060	2xEF6061	2xEF6062	2xZN6000			-	-	-	-			
	EF4080	EF4081	EF4082	ZN4000	ZN8000	EL1880K	-	-	-	-	EV0002 EV0003 EV0006		
	EF6080	EF6081	EF6082	ZN6000			EE1860K	EG1800	EG1801K	-			
	EF8080	EF8081	EF8082	ZN8000			EE1880K	EG1880	-	EG1803K			
	EF1080	EF1081	EF1082	ZN1000			EE1810K	-	-	-			
	2xEF6080	2xEF6081	2xEF6082	2xZN6000			-	-	-	-			
	EF4010	EF4011	EF4012	ZN4000	ZN1000	EL1810K	-	-	-	-	EV0002 EV0003 EV0006		
	EF6010	EF6011	EF6012	ZN6000			EE1860K	EG1800	EG1801K	-			
	EF8010	EF8011	EF8012	ZN8000			EE1880K	EG1880	-	EG1803K			
	EF1010	EF1011	EF1012	ZN1000			EE1810K	-	-	-			

4

# Шкафы IS2 IP65

Выбор шкафа - высота 2000 мм

## Комплекты для сборки шкафов - высота 2000 мм



4

Внешние габаритные размеры			Крыша/основание, цоколь	Вертикальные стойки	Фронтальные и задние двери/панели				Монтажные платы	
В <sup>(*)</sup> (мм)	Ш (мм)	Г (мм)			Глухие двери IP65	Глухие двери для двухстворчатого исполнения (без пром. стойки) <sup>(1)</sup>	Прозрачные двери IP65	Глухие панели IP65	Стандартная	Расширенная
2000	400	400	EK4040KN	EM2000	EC2040K	-	-	EP2040K	EA2041	EA2140
	600		EC2060K		-	ET2060K	EP2060K	EA2060	EA2160	
	800		EC2080K		ED2004SK+ EC2080VC4K	ET2080K	EP2080K	EA2080	EA2181	
	1000		EC2010K		ED2010SK+ EC2080FC5K	ET2010K	EP2011K	EA2010	EA2110	
	1200		-		ED2012SK+ EC2080FC6K	-	EP2012K	EA2012	EA2112	
	400	500	EK4050KN		EC2040K	-	-	EP2040K	EA2041	EA2140
	600		EC2060K		-	ET2060K	EP2060K	EA2060	EA2160	
	800		EC2080K		ED2004SK+ EC2080VC4K	ET2080K	EP2080K	EA2080	EA2181	
	1000		EC2010K		ED2010SK+ EC2080FC5K	ET2010K	EP2011K	EA2010	EA2110	
	1200		-		ED2012SK+ EC2080FC6K	-	EP2012K	EA2012	EA2112	
	400	600	EK4060KN		EC2040K	-	-	EP2040K	EA2041	EA2140
	600		EC2060K		-	ET2060K	EP2060K	EA2060	EA2160	
	800		EC2080K		ED2004SK+ EC2080VC4K	ET2080K	EP2080K	EA2080	EA2181	
	1000		EC2010K		ED2010SK+ EC2080FC5K	ET2010K	EP2011K	EA2010	EA2110	
	1200		-		ED2012SK+ EC2080FC6K	-	EP2012K	EA2012	EA2112	
	400	800	EK4080KN		EC2040K	-	-	EP2040K	EA2041	EA2140
	600		EC2060K		-	ET2060K	EP2060K	EA2060	EA2160	
	800		EC2080K		ED2004SK+ EC2080VC4K	ET2080K	EP2080K	EA2080	EA2181	
	1000		EC2010K		ED2010SK+ EC2080FC5K	ET2010K	EP2011K	EA2010	EA2110	
	1200		-		ED2012SK+ EC2080FC6K	-	EP2012K	EA2012	EA2112	
400	1000	EK4010KN	EC2040K	-	-	EP2040K	EA2041	EA2140		
600		EC2060K	-	ET2060K	EP2060K	EA2060	EA2160			
800		EC2080K	ED2004SK+ EC2080VC4K	ET2080K	EP2080K	EA2080	EA2181			
1000		EC1810K	ED2010SK+ EC2080FC5K	ET2010K	EP2011K	EA2010	EA2110			

(\*) Полезная высота шкафа всегда на 100 мм меньше внешних габаритных размеров. Для шкафов с ячейками величина составляет 200 мм.

(1) Двухдверное исполнение с разделительной стойкой и двери для внешнего кабельного отсека также доступны.

(2) Двери для установки сбоку также доступны.

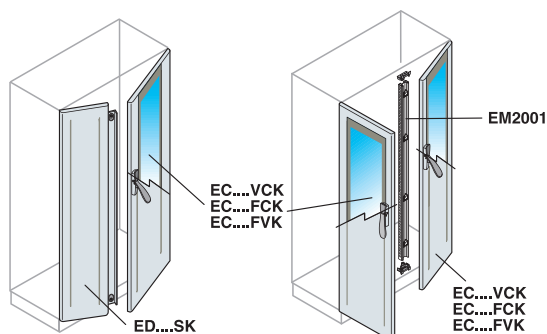
(3) При использовании шкафа с внутренним кабельным отсеком необходимо внимательно выбирать 19" раму, учитывая ширину отсека 200/400 мм.

(4) Для правильного выбора комплекта соединения шкафов см. соответствующий раздел.

### Пример шкафа с двумя дверьми.

Двухстворчатое исполнение

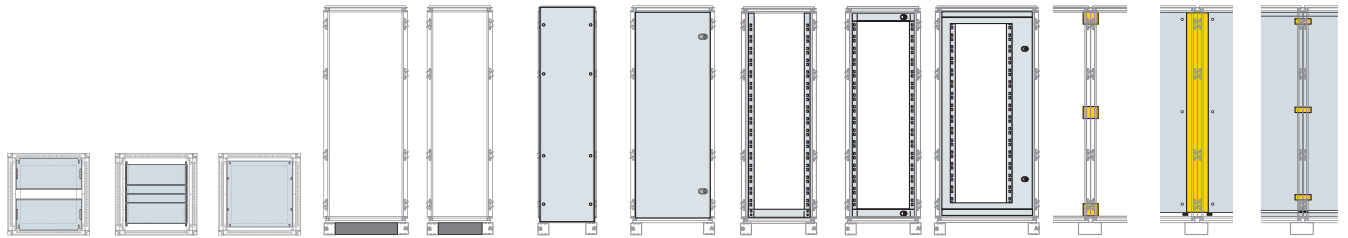
Двухдверное исполнение





# Шкафы IS2 IP65

Выбор шкафа - высота 2000 мм



1STC804043F0001

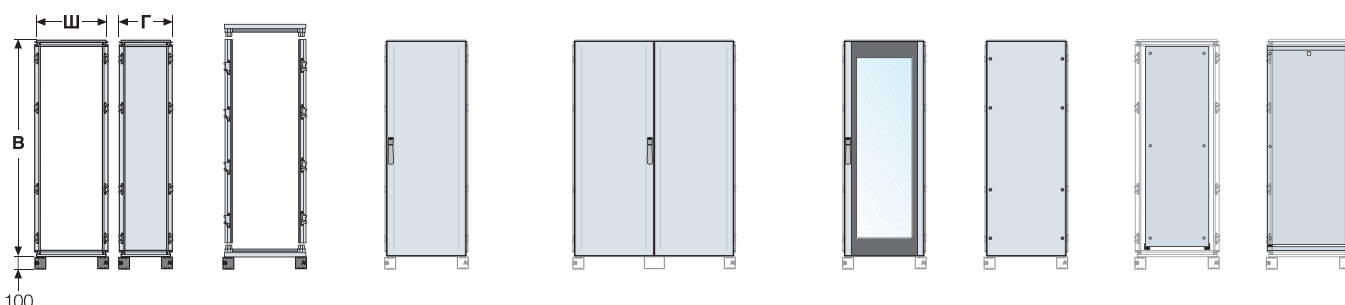
	Фланцы ввода кабелей			Фланцы цоколя		Боковые панели <sup>(2)</sup>	Внутренняя дверь	19" рамы <sup>(3)</sup>			Комплекты для соединения шкафов <sup>(4)</sup>	Комплект соединения монтажных плат	Комплект соединения расширенных плат
	Скользящие	Наборные	Сплошные	Фронтальные/задние	Боковые			Фиксированная Размещение по центру	Поворотные Размещение по центру Ш=600мм	Со смещенной осью Ш = 800 мм			
	EF4040	EF4041	EF4042	ZN4000	ZN4000	EL2040K	-	-	-	-	EV0002 EV0003 EV0006	EA2200	EA2113
	EF6040	EF6041	EF6043	ZN6000			EE2060K	EG2000	EG2001K	-			
	EF8040	EF8041	EF8042	ZN8000			EE2080K	EG2080	-	EG2003K			
	EF1040	EF1041	EF1042	ZN1000			EE2010K	-	-	-			
	2xEF6040	2xEF6041	2xEF6043	2xZN6000			-	-	-	-			
	EF4050	EF4051	EF4052	ZN4000	ZN5000	EL2050K	-	-	-	-	EV0002 EV0003 EV0006		
	EF6050	EF6051	EF6052	ZN6000			EE2060K	EG2000	EG2001K	-			
	EF8050	EF8051	EF8052	ZN8000			EE2080K	EG2080	-	EG2003K			
	EF1053	EF1051	EF1052	ZN1000			EE2010K	-	-	-			
	2xEF6050	2xEF6051	2xEF6052	2xZN6000			-	-	-	-			
	EF4060	EF4061	EF4063	ZN4000	ZN6000	EL2060K	-	-	-	-	EV0002 EV0003 EV0006		
	EF6060	EF6061	EF6062	ZN6000			EE2060K	EG2000	EG2001K	-			
	EF8060	EF8061	EF8062	ZN8000			EE2080K	EG2080	-	EG2003K			
	EF1060	EF1061	EF1062	ZN1000			EE2010K	-	-	-			
	2xEF6060	2xEF6061	2xEF6062	2xZN6000			-	-	-	-			
	EF4080	EF4081	EF4082	ZN4000	ZN8000	EL2080K	-	-	-	-	EV0002 EV0003 EV0006		
	EF6080	EF6081	EF6082	ZN6000			EE2060K	EG2000	EG2001K	-			
	EF8080	EF8081	EF8082	ZN8000			EE2080K	EG2080	-	EG2003K			
	EF1080	EF1081	EF1082	ZN1000			EE2010K	-	-	-			
	2xEF6080	2xEF6081	2xEF6082	2xZN6000			-	-	-	-			
	EF4010	EF4011	EF4012	ZN4000	ZN1000	EL2010K	-	-	-	-	EV0002 EV0003 EV0006		
	EF6010	EF6011	EF6012	ZN6000			EE2060K	EG2000	EG2001K	-			
	EF8010	EF8011	EF8012	ZN8000			EE2080K	EG2080	-	EG2003K			
	EF1010	EF1011	EF1012	ZN1000			EE2010K	-	-	-			

4

# Шкафы IS2 IP65

Выбор шкафа - высота 2200 мм

Комплекты для сборки шкафов - высота 2200 мм



Внешние габаритные размеры			Крыша/основание, цоколь	Вертикальные стойки	Фронтальные и задние двери/панели				Монтажные платы	
В <sup>(*)</sup> (мм)	Ш (мм)	Г (мм)			Глухие двери IP65	Глухие двери для двухстворчатого исполнения (без пром. стойки) <sup>(1)</sup>	Прозрачные двери IP65	Глухие панели IP65	Стандартная	Расширенная
2200	400	400	EK4040KN	EM2200	EC2240K	-	-	EP2240K	EA2241	EA2340
	600		EC2260K		-	ET2260K	EP2260K	EA2260	EA2360	
	800		EC2280K		ED2204SK+ EC2280VC4K	ET2280K	EP2280K	EA2280	EA2381	
	1000		EC2210K		ED2210SK+ EC2280FC5K	ET2210K	EP2211K	EA2210	EA2310	
	1200		-		ED2212SK+ EC2280FC6K	-	EP2212K	EA2212	EA2312	
	400	500	EK4050KN		EC2240K	-	-	EP2240K	EA2241	EA2340
	600		EC2260K		-	ET2260K	EP2260K	EA2260	EA2360	
	800		EC2280K		ED2204SK+ EC2280VC4K	ET2280K	EP2280K	EA2280	EA2381	
	1000		EC2210K		ED2210SK+ EC2280FC5K	ET2210K	EP2211K	EA2210	EA2310	
	1200		-		ED2212SK+ EC2280FC6K	-	EP2212K	EA2212	EA2312	
	400	600	EK4060KN		EC2240K	-	-	EP2240K	EA2241	EA2340
	600		EC2260K		-	ET2260K	EP2260K	EA2260	EA2360	
	800		EC2280K		ED2204SK+ EC2280VC4K	ET2280K	EP2280K	EA2280	EA2381	
	1000		EC2210K		ED2210SK+ EC2280FC5K	ET2210K	EP2211K	EA2210	EA2310	
	1200		-		ED2212SK+ EC2280FC6K	-	EP2212K	EA2212	EA2312	
	400	800	EK4080KN		EC2240K	-	-	EP2240K	EA2241	EA2340
	600		EC2260K		-	ET2260K	EP2260K	EA2260	EA2360	
	800		EC2280K		ED2204SK+ EC2280VC4K	ET2280K	EP2280K	EA2280	EA2381	
	1000		EC2210K		ED2210SK+ EC2280FC5K	ET2210K	EP2211K	EA2210	EA2310	
	1200		-		ED2212SK+ EC2280FC6K	-	EP2212K	EA2212	EA2312	
400	1000	EK4010KN	EC2240K	-	-	EP2240K	EA2241	EA2340		
600		EC2260K	-	ET2260K	EP2260K	EA2260	EA2360			
800		EC2280K	ED2204SK+ EC2280VC4K	ET2280K	EP2280K	EA2280	EA2381			
1000		EC2210K	ED2210SK+ EC2280FC5K	ET2210K	EP2211K	EA2210	EA2310			
1200		-	ED2212SK+ EC2280FC6K	-	EP2212K	EA2212	EA2312			

(\*) Полезная высота шкафа всегда на 100 мм меньше внешних габаритных размеров. Для шкафов с ячейками величина составляет 200 мм.

(1) Двухдверное исполнение с разделительной стойкой и двери для внешнего кабельного отсека также доступны.

(2) Двери для установки сбоку также доступны.

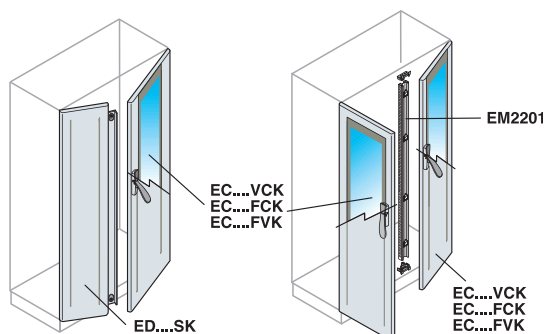
(3) При использовании шкафа с внутренним кабельным отсеком необходимо внимательно выбирать 19" раму, учитывая ширину отсека 200/400 мм.

(4) Для правильного выбора комплекта соединения шкафов см. соответствующий раздел.

### Пример шкафа с двумя дверьми.

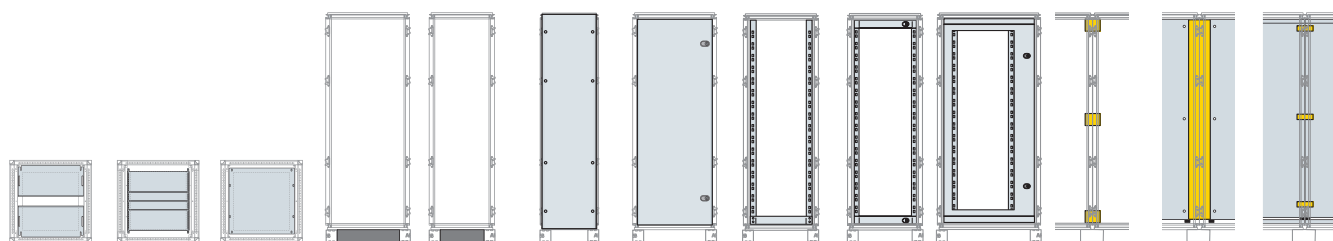
Двухстворчатое исполнение

Двухдверное исполнение



# Шкафы IS2 IP65

Выбор шкафа - высота 2200 мм



1STC804044F0001

	Фланцы ввода кабелей			Фланцы цоколя		Боковые панели <sup>(2)</sup>	Внутренняя дверь	19" рамы <sup>(3)</sup>			Комплекты для соединения шкафов <sup>(4)</sup>	Комплект соединения монтажных плат	Комплект соединения расширенных плат
	Скользящие	Наборные	Сплошные	Фронтальные/задние	Боковые			Фиксированная Размещение по центру	Поворотные Размещение по центру Ш=600мм	Со смещенной осью Ш = 800 мм			
	EF4040	EF4041	EF4042	ZN4000	ZN4000	EL2240K	-	-	-	-	EV0002 EV0003 EV0006	EA2222	EA2113
	EF6040	EF6041	EF6043	ZN6000			EE2260K	EG2220	EG2201K	-			
	EF8040	EF8041	EF8042	ZN8000			EE2280K	EG2280	-	EG2203K			
	EF1040	EF1041	EF1042	ZN1000			EE2210K	-	-	-			
	2xEF6040	2xEF6041	2xEF6043	2xZN6000			-	-	-	-			
	EF4050	EF4051	EF4052	ZN4000	ZN5000	EL2250K	-	-	-	-	EV0002 EV0003 EV0006		
	EF6050	EF6051	EF6052	ZN6000			EE2260K	EG2200	EG2201K	-			
	EF8050	EF8051	EF8052	ZN8000			EE2280K	EG2280	-	EG2203K			
	EF1053	EF1051	EF1052	ZN1000			EE2210K	-	-	-			
	2xEF6050	2xEF6051	2xEF6052	2xZN6000			-	-	-	-			
	EF4060	EF4061	EF4063	ZN4000	ZN6000	EL2260K	-	-	-	-	EV0002 EV0003 EV0006		
	EF6060	EF6061	EF6062	ZN6000			EE2260K	EG2200	EG2201K	-			
	EF8060	EF8061	EF8062	ZN8000			EE2280K	EG2280	-	EG2203K			
	EF1060	EF1061	EF1062	ZN1000			EE2210K	-	-	-			
	2xEF6060	2xEF6061	2xEF6062	2xZN6000			-	-	-	-			
	EF4080	EF4081	EF4082	ZN4000	ZN8000	EL2280K	-	-	-	-	EV0002 EV0003 EV0006		
	EF6080	EF6081	EF6082	ZN6000			EE2260K	EG2200	EG2201K	-			
	EF8080	EF8081	EF8082	ZN8000			EE2280K	EG2280	-	EG2203K			
	EF1080	EF1081	EF1082	ZN1000			EE2210K	-	-	-			
	2xEF6080	2xEF6081	2xEF6082	2xZN6000			-	-	-	-			
	EF4010	EF4011	EF4012	ZN4000	ZN1000	EL2210K	-	-	-	-	EV0002 EV0003 EV0006		
	EF6010	EF6011	EF6012	ZN6000			EE2260K	EG2200	EG2201K	-			
	EF8010	EF8011	EF8012	ZN8000			EE2280K	EG2280	-	EG2203K			
	EF1010	EF1011	EF1012	ZN1000			EE2230K	-	-	-			





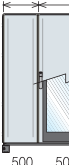

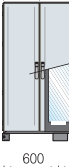

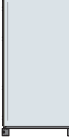
4

# Шкафы IS2 IP65

## Выбор дверей для двухдверного исполнения

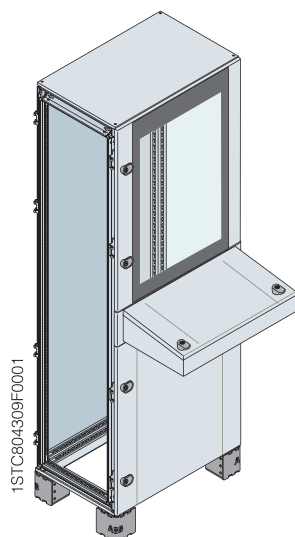
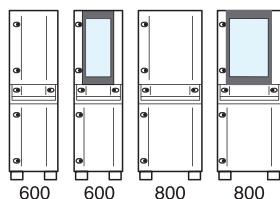
### Двухстворчатое исполнение Закрывание дверей с перекрытием (без разделительной стойки)

### Двухдверное исполнение Запирание дверей на заделывательную стойку

Шкаф Ш = 600 мм 	Двухстворчатое исполнение		Двухдверное исполнение		
	Дверь Ш=200мм	Дверь Ш=400мм	Дверь Ш=200мм	Дверь Ш=400мм	Разделительная стойка
<b>V=1800мм</b> глухая остекленная <b>V=2000мм</b> глухая остекленная <b>V=2200мм</b> глухая остекленная	ED1802SK	EC1880VC4K	EC1880VC2K	EC1880VC4K	EM1801
	ED2002SK	EC2080VC4K	EC2080VC2K	EC2080VC4K	EM2001
	ED2202SK	EC2280VC4K	EC2280VC2K	EC2280VC4K	EM2201
<b>Шкаф Ш = 800 мм</b>  <b>V=1800мм</b> глухая остекленная <b>V=2000мм</b> глухая остекленная <b>V=2200мм</b> глухая остекленная  <b>V=1800мм</b> глухая остекленная <b>V=2000мм</b> глухая остекленная <b>V=2200мм</b> глухая остекленная	ED1802SK	EC1880FC6K	EC1880VC2K	EC1880FC6K	EM1801
		EC1880FV6K		EC1880FV6K	
	ED2002SK	EC2080FC6K	EC2080VC2K	EC2080FC6K	EM2001
		EC2080FV6K		EC2080FV6K	
	ED2202SK	EC2280FC6K	EC2280VC2K	EC2280FC6K	EM2201
		EC2280FV6K		EC2280FV6K	
<b>Шкаф Ш = 1000 мм</b>  <b>V=1800мм</b> глухая остекленная <b>V=2000мм</b> глухая остекленная <b>V=2200мм</b> глухая остекленная  <b>V=1800мм</b> глухая остекленная <b>V=2000мм</b> глухая остекленная <b>V=2200мм</b> глухая остекленная  <b>V=1800мм</b> глухая остекленная <b>V=2000мм</b> глухая остекленная <b>H=2200мм</b> глухая остекленная	ED1802SK	EC1880FC8K	EC1880VC2K	EC1880FC8K	EM1801
		EC1880FV8K		EC1880FV8K	
	ED2002SK	EC2080FC8K	EC2080VC2K	EC2080FC8K	EM2001
		EC2080FV8K		EC2080FV8K	
	ED2202SK	EC2280FC8K	EC2280VC2K	EC2280FC8K	EM2201
		EC2280FV8K		EC2280FV8K	
<b>Шкаф Ш = 1200 мм</b>  <b>V=1800мм</b> глухая остекленная <b>V=2000мм</b> глухая остекленная <b>V=2200мм</b> глухая остекленная  <b>V=1800мм</b> глухая остекленная <b>V=2000мм</b> глухая остекленная <b>V=2200мм</b> глухая остекленная	ED1804SK	EC1880FC8K	EC1880VC4K	EC1880FC8K	EM1801
		EC1880FV8K		EC1880FV8K	
	ED2004SK	EC2080FC8K	EC2080VC4K	EC2080FC8K	EM2001
		EC2080FV8K		EC2080FV8K	
	ED2204SK	EC2280FC8K	EC2280VC4K	EC2280FC8K	EM2201
		EC2280FV8K		EC2280FV8K	
	ED1812SK	EC1880FC6K	EC1880VC4K	EC1880FC6K	EM1801
		EC1880FV6K		EC1880FV6K	
	ED2012SK	EC2080FC6K	EC2080VC4K	EC2080FC6K	EM2001
		EC2080FV6K		EC2080FV6K	
	ED2212SK	EC2280FC6K	EC2280VC4K	EC2280FC6K	EM2201
		EC2280FV6K		EC2280FV6K	
<b>Шкаф Ш = 1600 мм</b>  <b>V=1800мм</b> глухая остекленная <b>V=2000мм</b> глухая остекленная <b>V=2200мм</b> глухая остекленная	ED1816SK	EC1880FC8K	EC1880FC8K	EC1880FC8K	EM1801
		EC1880FV8K		EC1880FV8K	
	ED2016SK	EC2080FC8K	EC2080FC8K	EC2080FC8K	EM2001
		EC2080FV8K		EC2080FV8K	
	ED2216SK	EC2280FC8K	EC2280FC8K	EC2280FC8K	EM2201
		EC2280FV8K		EC2280FV8K	

# Шкафы IS2 IP65

## Шкафы в сборе



### Шкаф с консолью

Шкаф со съемной крышей, состоит из цоколя из четырех угловых элементов высотой 100 мм, глухой или остекленной верхней двери, глухой нижней двери, консоли и задней панели. Необходимо дополнительно укомплектовать фланцами цоколя, фланцем кабельных вводов и боковыми панелями.

Код заказа	Описание	Размеры (ШxГ)
------------	----------	---------------

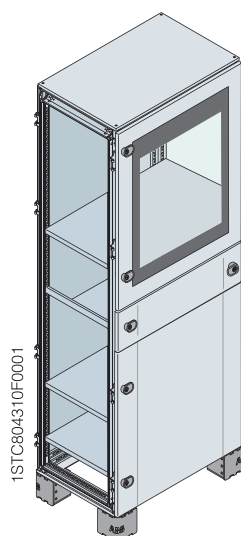
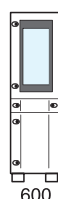
Высота мм	1800	2000	2200
-----------	------	------	------

#### Остекленная верхняя дверь

<b>ES1864LK</b>	<b>ES2064LK</b>	<b>ES2264LK</b>	Шкаф с остекленной дверью и консолью	600x400
<b>ES1884LK</b>	<b>ES2084LK</b>	<b>ES2284LK</b>	Шкаф с остекленной дверью и консолью	800x400
<b>ES1865LK</b>	<b>ES2065LK</b>	<b>ES2265LK</b>	Шкаф с остекленной дверью и консолью	600x500
<b>ES1885LK</b>	<b>ES2085LK</b>	<b>ES2285LK</b>	Шкаф с остекленной дверью и консолью	800x500
<b>ES1866LK</b>	<b>ES2066LK</b>	<b>ES2266LK</b>	Шкаф с остекленной дверью и консолью	600x600
<b>ES1886LK</b>	<b>ES2086LK</b>	<b>ES2286LK</b>	Шкаф с остекленной дверью и консолью	800x600
<b>ES1868LK</b>	<b>ES2068LK</b>	<b>ES2268LK</b>	Шкаф с остекленной дверью и консолью	600x800
<b>ES1888LK</b>	<b>ES2088LK</b>	<b>ES2288LK</b>	Шкаф с остекленной дверью и консолью	800x800

#### Глухая верхняя дверь

<b>ES1864CK</b>	<b>ES2064CK</b>	<b>ES2264CK</b>	Шкаф с глухой дверью и консолью	600x400
<b>ES1884CK</b>	<b>ES2084CK</b>	<b>ES2284CK</b>	Шкаф с глухой дверью и консолью	800x400
<b>ES1865CK</b>	<b>ES2065CK</b>	<b>ES2265CK</b>	Шкаф с глухой дверью и консолью	600x500
<b>ES1885CK</b>	<b>ES2085CK</b>	<b>ES2285CK</b>	Шкаф с глухой дверью и консолью	800x500
<b>ES1866CK</b>	<b>ES2066CK</b>	<b>ES2266CK</b>	Шкаф с глухой дверью и консолью	600x600
<b>ES1886CK</b>	<b>ES2086CK</b>	<b>ES2286CK</b>	Шкаф с глухой дверью и консолью	800x600
<b>ES1868CK</b>	<b>ES2068CK</b>	<b>ES2268CK</b>	Шкаф с глухой дверью и консолью	600x800
<b>ES1888CK</b>	<b>ES2088CK</b>	<b>ES2288CK</b>	Шкаф с глухой дверью и консолью	800x800



### Шкаф для PC

Шкаф со съемной крышей, состоит из цоколя из четырех угловых элементов высотой 100 мм, остекленной верхней двери (для мониторов до 17"), глухой нижней двери, компьютерных полок и задней панели.

Шкаф имеет четыре полки для системного блока, монитора, клавиатуры и принтера.

Необходимо дополнительно укомплектовать фланцами цоколей, фланцами кабельных вводов и боковыми панелями

Код заказа	Описание	Размеры (ШxГ)
------------	----------	---------------

Высота мм	1800	2000	2200
-----------	------	------	------

<b>ES1866PCK</b>	<b>ES2066PCK</b>	<b>ES2266PCK</b>	Шкаф для ПК	600x600
<b>ES1868PCK</b>	<b>ES2068PCK</b>	<b>ES2268PCK</b>	Шкаф для ПК	600x800

Фланцы цоколя ..... стр. 4/29  
 Боковые панели/двери ..... стр. 4/28  
 Набор соединения шкафов ..... стр. 4/49  
 Фланцы кабельных вводов ..... стр. 4/28

Рым болты/аксессуары  
 для подъема шкафов ..... стр. 4/50  
 Аксессуары ..... стр. 4/49

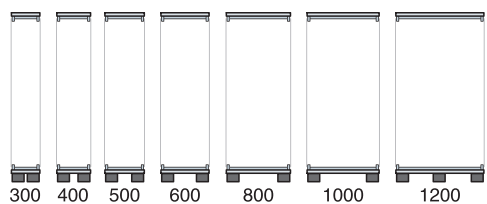
Таблица быстрого выбора компонентов ..... стр. 7/12

Техническая информация ..... стр. 7/9

Габаритные размеры ..... стр. 8/15

# Данные для заказа

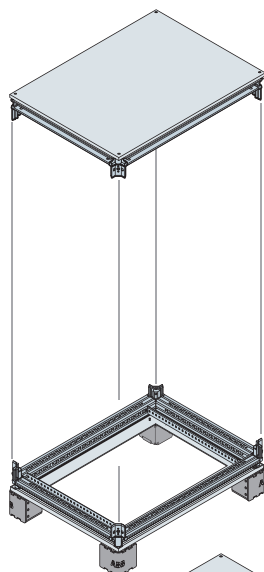
## Шкафы в виде комплекта



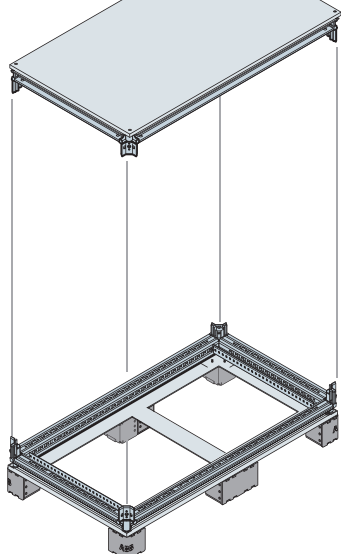
Ш=300мм



Ш=400÷1000мм



Ш=1200мм



1STC804311F001

### Верхняя рама с крышей, основание и цоколь

Состоит из верхней части шкафа со съемной крышей и основания с четырьмя угловыми элементами цоколя высотой 100 мм. Необходимо дополнительно укомплектовать фланцем кабельных вводов и фланцами цоколя. Основание Ш = 1200 мм оснащено центральным элементом цоколя. Основание Ш = 300 мм может использоваться для создания внешнего кабельного отсека и оснащается глухим нижним фланцем кабельных вводов.

Код заказа	Описание	Размеры (ШxГ)
ЕК3040KN	Верхняя/нижняя рама шкафа для внешнего кабельного отсека	300x400
ЕК3050KN	Верхняя/нижняя рама шкафа для внешнего кабельного отсека	300x500
ЕК3060KN	Верхняя/нижняя рама шкафа для внешнего кабельного отсека	300x600
ЕК3080KN	Верхняя/нижняя рама шкафа для внешнего кабельного отсека	300x800
ЕК4040KN	Верхняя/нижняя рама шкафа	400x400
ЕК4050KN	Верхняя/нижняя рама шкафа	400x500
ЕК4060KN	Верхняя/нижняя рама шкафа	400x600
ЕК4080KN	Верхняя/нижняя рама шкафа	400x800
ЕК4010KN	Верхняя/нижняя рама шкафа	400x1000
ЕК6040KN	Верхняя/нижняя рама шкафа	600x400
ЕК6050KN	Верхняя/нижняя рама шкафа	600x500
ЕК6060KN	Верхняя/нижняя рама шкафа	600x600
ЕК6080KN	Верхняя/нижняя рама шкафа	600x800
ЕК6010KN	Верхняя/нижняя рама шкафа	600x1000
ЕК8040KN	Верхняя/нижняя рама шкафа	800x400
ЕК8050KN	Верхняя/нижняя рама шкафа	800x500
ЕК8060KN	Верхняя/нижняя рама шкафа	800x600
ЕК8080KN	Верхняя/нижняя рама шкафа	800x800
ЕК8010KN	Верхняя/нижняя рама шкафа	800x1000
ЕК1040KN	Верхняя/нижняя рама шкафа	1000x400
ЕК1050KN	Верхняя/нижняя рама шкафа	1000x500
ЕК1060KN	Верхняя/нижняя рама шкафа	1000x600
ЕК1080KN	Верхняя/нижняя рама шкафа	1000x800
ЕК1010KN	Верхняя/нижняя рама шкафа	1000x1000
ЕК1240KN	Верхняя/нижняя рама шкафа	1200x400
ЕК1250KN	Верхняя/нижняя рама шкафа	1200x500
ЕК1260KN	Верхняя/нижняя рама шкафа	1200x600
ЕК1280KN	Верхняя/нижняя рама шкафа	1200x800

4

Фланцы цоколя ..... стр. 4/29  
Фланцы кабельных вводов стр. 4/28

Вертикальные стойки..... стр. 4/21  
Аксессуары ..... стр. 4/49

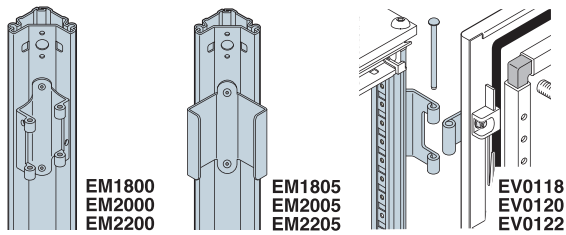
Таблица быстрого выбора компонентов ..... стр. 4/12

Техническая информация ..... стр. 7/9

Габаритные размеры ..... стр. 8/15

# Данные для заказа

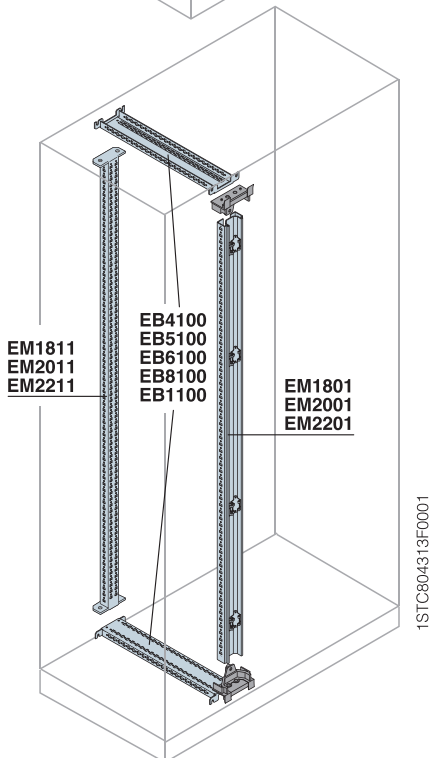
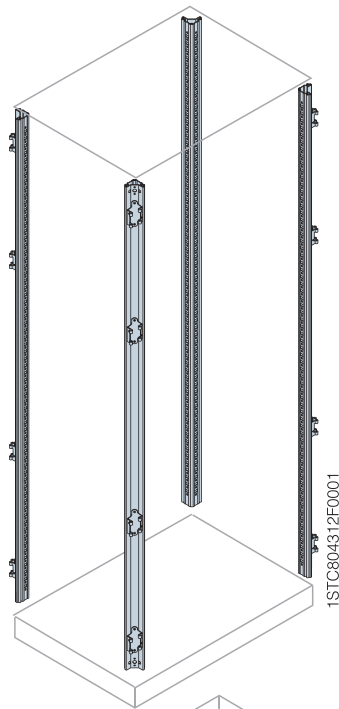
## Шкафы в виде комплекта



EM1800  
EM2000  
EM2200

EM1805  
EM2005  
EM2205

EV0118  
EV0120  
EV0122



### Вертикальные стойки каркаса

#### Стойки для стандартного каркаса

Комплект состоит из 4 стоек замкнутого сечения из оцинкованной стали, перфорированных с шагом 25 мм, каждая стойка оснащена четырьмя универсальными петлями.

Код заказа	Описание	Размеры мм (В)
EM1800	Стойки с петлями 4 шт.	1800
EM2000	Стойки с петлями 4 шт.	2000
EM2200	Стойки с петлями 4 шт.	2200

#### Вертикальные стойки для создания каркасов угловых шкафов

Крепятся к основанию и к верху шкафа, для создания угловой конструкции шкафов.

Код заказа	Описание	Размеры мм (В)
EM1805	Стойки с петлями 4 шт.	1800
EM2005	Стойки с петлями 4 шт.	2000
EM2205	Стойки с петлями 4 шт.	2200

#### Вертикальные стойки с петлями с углом открывания двери 180°

Крепятся к основанию и к верху шкафа, позволяют открывать дверь шкафа на 180° (дверь необходимо сверлить).

Код заказа	Описание	Размеры мм (В)
EV0118	Стойки с петлями 180° 4 шт.	1800
EV0120	Стойки с петлями 180° 4 шт.	2000
EV0122	Стойки с петлями 180° 4 шт.	2200

4

#### Промежуточные вертикальные стойки для кабельного отсека или двухдверного исполнения

Для разделения шкафа на две части

Код заказа	Описание	Размеры мм (В)
EM1801	Промежуточная стойка для шкафа Ш=1200/1600 мм	1800
EM2001	Промежуточная стойка для шкафа Ш=1200/1600 мм	2000
EM2201	Промежуточная стойка для шкафа Ш=1200/1600 мм	2200

EM1811<sup>(1)</sup> Промежуточная перфорированная стойка для кабельного отсека 1800

EM2011<sup>(1)</sup> Промежуточная перфорированная стойка для кабельного отсека 2000

EM2211<sup>(1)</sup> Промежуточная перфорированная стойка для кабельного отсека 2200

<sup>(1)</sup> Крепятся непосредственно на каркас шкафа

#### Промежуточные траверсы для кабельного отсека

Код заказа	Описание
EB4100	Пара траверс для основания Г=400мм
EB5100	Пара траверс для основания Г=500мм
EB6100	Пара траверс для основания Г=600мм
EB8100	Пара траверс для основания Г=800мм
EB1100	Пара траверс для основания Г=1000мм

Двери ..... стр. 4/22      Основание/верх ..... стр. 4/20  
 Поперечины ..... стр. 4/35      Аксессуары ..... стр. 4/49

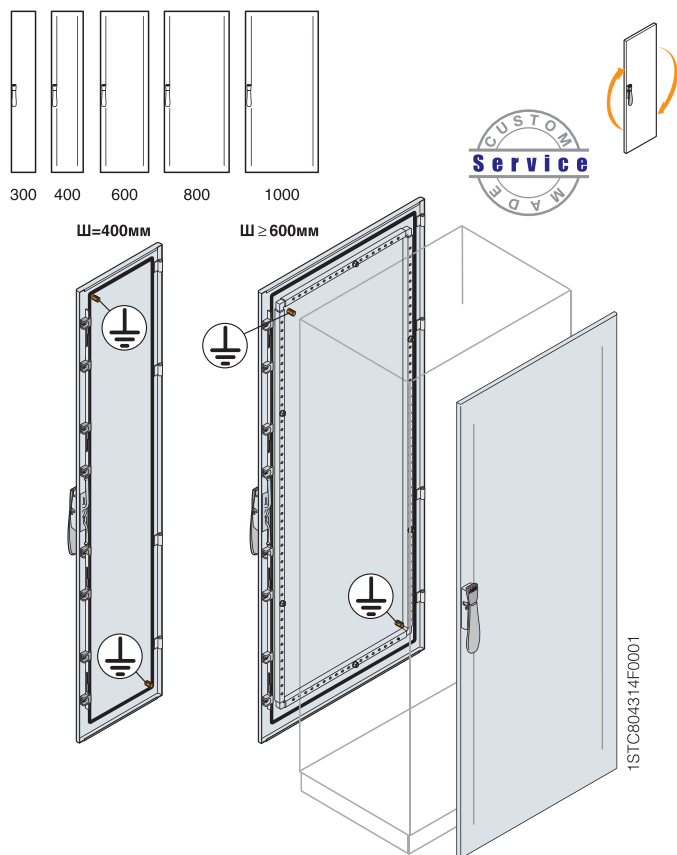
Таблица быстрого выбора компонентов ..... стр. 4/12

Техническая информация ..... стр. 7/9

Габаритные размеры ..... стр. 8/15

# Данные для заказа

## Выбор конструкции



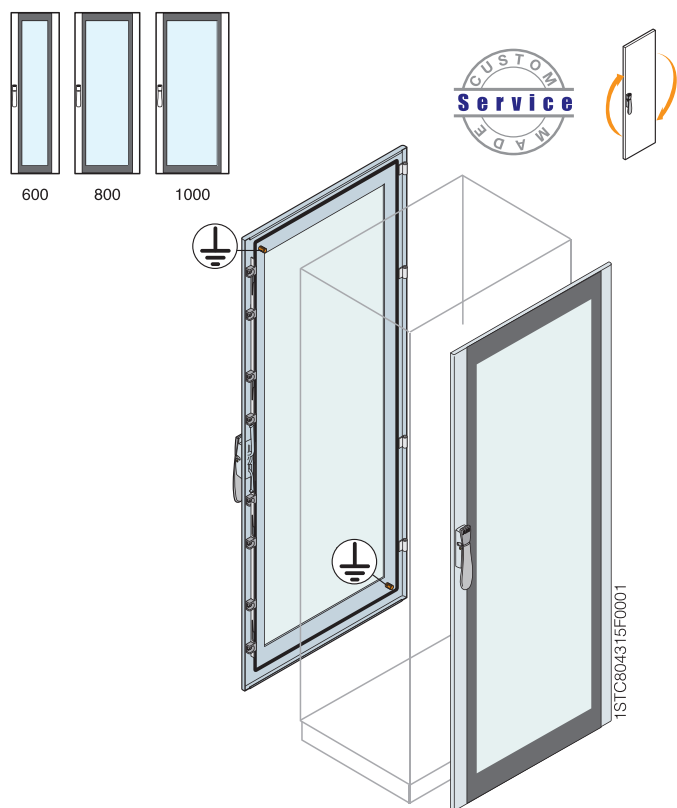
### Глухие фронтальные или задние двери IP65

Дверь из листовой стали толщиной 2,0 мм с полиуретановым уплотнителем, укомплектована ручкой со вставкой под ключ с двумя бородками (взаимозаменяемой с другими типами вставок). Перенавешиваемая (стандартно навешивается справа), с четырьмя точками запираения, укомплектована внутренней усиливающей рамой и болтами заземления.

Код заказа	Описание	Размеры мм (ВхШ)
EC1831K <sup>(1)</sup>	Глухая дверь для внешнего кабельного отсека	1800x300
EC1840K <sup>(1)</sup>	Глухая дверь	1800x400
EC1860K	Глухая дверь	1800x600
EC1880K	Глухая дверь	1800x800
EC1810K	Глухая дверь	1800x1000
EC2031K <sup>(1)</sup>	Глухая дверь для внешнего кабельного отсека	2000x300
EC2040K <sup>(1)</sup>	Глухая дверь	2000x400
EC2060K	Глухая дверь	2000x600
EC2080K	Глухая дверь	2000x800
EC2012K	Глухая дверь	2000x1000
EC2232K <sup>(1)</sup>	Глухая дверь для внешнего кабельного отсека	2200x300
EC2240K <sup>(1)</sup>	Глухая дверь	2200x400
EC2260K	Глухая дверь	2200x600
EC2280K	Глухая дверь	2200x800
EC2210K	Глухая дверь	2200x1000

<sup>(1)</sup> Для дверей шириной Ш=400 мм усиливающая рама не предусмотрена.

4



### Глухие двери с перфорацией

Дверь из листовой стали толщиной 2,0 мм с полиуретановым уплотнителем, укомплектована ручкой со вставкой под ключ с двумя бородками (взаимозаменяемой с другими типами вставок). Перенавешиваемая (стандартно навешивается справа), с четырьмя точками запираения, укомплектована внутренней усиливающей рамой и болтами заземления.

Код заказа	Описание	Размеры мм (ВхШ)
EC2082	Двери с перфорацией для серверных шкафов	2000x800
EC2282	Двери с перфорацией для серверных шкафов	2200x800
EC1884	Двери с перфорацией для серверных шкафов с петлями 180°C	1800x800
EC2084	Двери с перфорацией для серверных шкафов с петлями 180°C	2000x800
EC2284	Двери с перфорацией для серверных шкафов с петлями 180°C	2200x800

### Прозрачные фронтальные или задние двери IP65

Дверь из стального листа толщиной 2,0 мм с безопасным стеклом толщиной 4 мм и полиуретановым уплотнителем, укомплектована ручкой со вставкой под ключ с двумя бородками. Реверсивная (стандартно навешивается справа), с четырьмя точками запираения, укомплектована внутренней усиливающей рамой и болтами заземления.

Код заказа	Описание	Размеры мм (ВхШ)
ET1860K	Остекленная дверь	1800x600
ET1880K	Остекленная дверь	1800x800
ET1810K	Остекленная дверь	1800x1000
ET2060K	Остекленная дверь	2000x600
ET2080K	Остекленная дверь	2000x800
ET2010K	Остекленная дверь	2000x1000
ET2260K	Остекленная дверь	2200x600
ET2280K	Остекленная дверь	2200x800
ET2211K	Остекленная дверь	2200x1000

Ручки ..... стр. 4/25 Усиливающие профили дверей ...стр. 4/26  
 Замки ..... стр. 4/25 Вентиляция/кондиционирование ..стр. 4/58  
 Защитные окошечка .... стр. 4/25 Аксессуары .....стр. 4/49

Таблица быстрого выбора компонентов ..... стр. 4/12

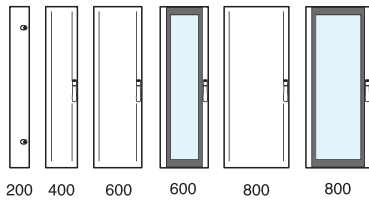
Техническая информация ..... стр. 7/9

Габаритные размеры ..... стр. 8/15



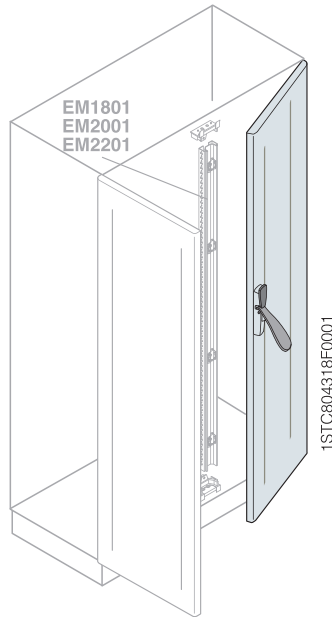
# Данные для заказа

## Выбор конструкции



### Глухие/остекленные двери для кабельного отсека или двухдверного исполнения

Глухие/остекленные двери для создания двухдверного исполнения (запирание на стойку) или кабельного отсека. Код заказа включает одну часть двери, которую необходимо доукомплектовать другой частью **ЕС...VC/FV/FC** а также ромежutoчной стойкой **ЕМ...1** + траверсой **ЕВ...**



#### Глухая дверь для кабельного отсека

Код заказа	Описание	Размеры мм (ВxШ)
------------	----------	------------------

#### Глухая дверь для кабельного отсека Ш=200 мм

ЕС1880VC2K <sup>(1)</sup>	Глухая дверь для кабельного отсека	1800x200
ЕС2080VC2K <sup>(1)</sup>	Глухая дверь для кабельного отсека	2000x200
ЕС2280VC2K <sup>(1)</sup>	Глухая дверь для кабельного отсека	2200x200

#### Глухая дверь для кабельного отсека Ш=400 мм

ЕС1880VC4K <sup>(1)</sup>	Глухая дверь для кабельного отсека	1800x400
ЕС2080VC4K <sup>(1)</sup>	Глухая дверь для кабельного отсека	2000x400
ЕС2280VC4K <sup>(1)</sup>	Глухая дверь для кабельного отсека	2200x400

#### Глухая дверь для двухдверного исполнения Ш=500 мм

ЕС1880FC5K <sup>(1)</sup>	Глухая дверь для двухдверного исполнения	1800x500
ЕС2080FC5K <sup>(1)</sup>	Глухая дверь для двухдверного исполнения	2000x500
ЕС2280FC5K <sup>(1)</sup>	Глухая дверь для двухдверного исполнения	2200x500

#### Глухая дверь для двухдверного исполнения Ш=600 мм

ЕС1880FC6K	Глухая дверь для двухдверного исполнения	1800x600
ЕС2080FC6K	Глухая дверь для двухдверного исполнения	2000x600
ЕС2280FC6K	Глухая дверь для двухдверного исполнения	2200x600

#### Глухая дверь для двухдверного исполнения Ш=800 мм

ЕС1880FC8K	Глухая дверь для двухдверного исполнения	1800x800
ЕС2080FC8K	Глухая дверь для двухдверного исполнения	2000x800
ЕС2280FC8K	Глухая дверь для двухдверного исполнения	2200x800

#### Остекленная дверь для двухдверного исполнения Ш=600 мм

ЕС1880FV6K	Остекленная дверь для двухдверного исполнения	1800x600
ЕС2080FV6K	Остекленная дверь для двухдверного исполнения	2000x600
ЕС2280FV6K	Остекленная дверь для двухдверного исполнения	2200x600

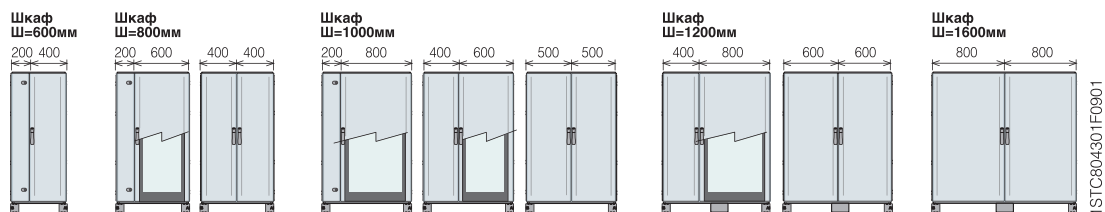
#### Остекленная дверь для двухдверного исполнения Ш=800 мм

ЕС1880FV8K	Остекленная дверь для двухдверного исполнения	1800x800
ЕС2080FV8K	Остекленная дверь для двухдверного исполнения	2000x800
ЕС2280FV8K	Остекленная дверь для двухдверного исполнения	2200x800

<sup>(1)</sup> Для дверей шириной Ш=300/400/500 мм усиливающая рама не предусмотрена.

4

### Возможные комбинации шкафов в двухдверном исполнении

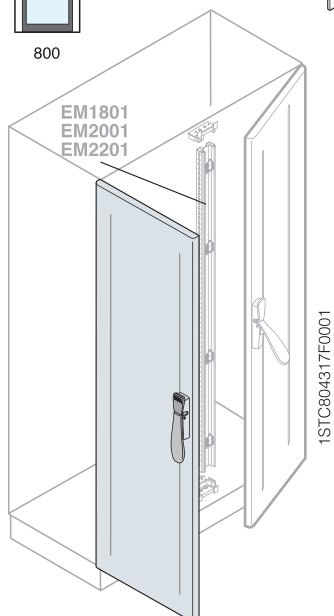
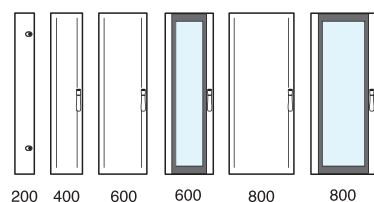
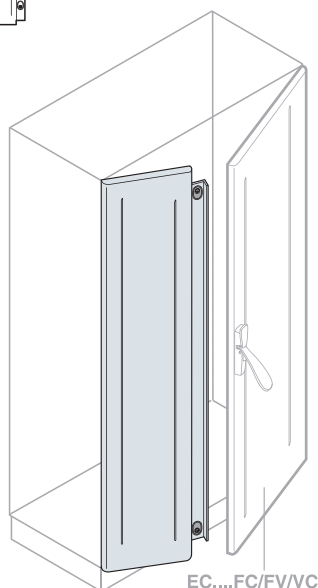
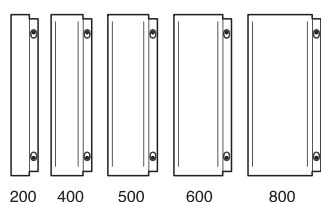


Замки ..... стр. 4/25      Вентиляция/кондиционирование ...стр. 4/58  
 Защитные окошка ..... стр. 4/25      Аксессуары ..... стр. 4/49  
 Усиливающие профили дверей .. стр. 4/26

Таблица быстрого выбора компонентов ..... стр. 4/12	Техническая информация ..... стр. 7/9	Габаритные размеры ..... стр. 8/15
---	---------------------------------------	------------------------------------

# Данные для заказа

## Выбор конструкции



### Глухая дверь с закрыванием внахлест

Глухая дверь специальной конструкции для создания двухстворчатого исполнения (без разделительной стойки), совмещается с другой глухой или остекленной стандартной дверью **EC...VC/FV/FC**. Позволяет создать двухдверное исполнение без применения стоек и траверсов.

Код заказа	Описание	Размеры мм (ВхШ)
<b>ED1802SK</b> <sup>(1)</sup>	Глухая дверь, закрываемая внахлест	1800x200
<b>ED1804SK</b> <sup>(1)</sup>	Глухая дверь, закрываемая внахлест	1800x400
<b>ED1810SK</b> <sup>(1)</sup>	Глухая дверь, закрываемая внахлест	1800x500
<b>ED1812SK</b>	Глухая дверь, закрываемая внахлест	1800x600
<b>ED1816SK</b>	Глухая дверь, закрываемая внахлест	1800x800
<b>ED2002SK</b> <sup>(1)</sup>	Глухая дверь, закрываемая внахлест	2000x200
<b>ED2004SK</b> <sup>(1)</sup>	Глухая дверь, закрываемая внахлест	2000x400
<b>ED2010SK</b> <sup>(1)</sup>	Глухая дверь, закрываемая внахлест	2000x500
<b>ED2012SK</b>	Глухая дверь, закрываемая внахлест	2000x600
<b>ED2016SK</b>	Глухая дверь, закрываемая внахлест	2000x800
<b>ED2202SK</b> <sup>(1)</sup>	Глухая дверь, закрываемая внахлест	2200x200
<b>ED2204SK</b> <sup>(1)</sup>	Глухая дверь, закрываемая внахлест	2200x400
<b>ED2210SK</b> <sup>(1)</sup>	Глухая дверь, закрываемая внахлест	2200x500
<b>ED2212SK</b>	Глухая дверь, закрываемая внахлест	2200x600
<b>ED2216SK</b>	Глухая дверь, закрываемая внахлест	2200x800

<sup>(1)</sup> Для дверей шириной Ш=400/500 мм усиливающая рама не предусмотрена.

### Глухие/остекленные двери для кабельного отсека

Глухие/остекленные двери для создания двухдверного исполнения (запирание на стойку) или кабельного отсека. Код заказа включает одну часть двери, которую необходимо доукомплектовать другой частью **EC...VC/FV/FC**, а также промежуточной стойкой **EM...1** + поперечиной **EB...**

#### Глухая дверь для кабельного контейнера

Код заказа	Описание	Размеры мм (ВхШ)
<b>Глухая дверь для кабельного отсека Ш=200 мм</b>		
<b>EC1880VC2K</b> <sup>(1)</sup>	Глухая дверь для кабельного отсека	1800x200
<b>EC2080VC2K</b> <sup>(1)</sup>	Глухая дверь для кабельного отсека	2000x200
<b>EC2280VC2K</b> <sup>(1)</sup>	Глухая дверь для кабельного отсека	2200x200

#### Глухая дверь для кабельного отсека Ш=400 мм

<b>EC1880VC4K</b> <sup>(1)</sup>	Глухая дверь для кабельного отсека	1800x400
<b>EC2080VC4K</b> <sup>(1)</sup>	Глухая дверь для кабельного отсека	2000x400
<b>EC2280VC4K</b> <sup>(1)</sup>	Глухая дверь для кабельного отсека	2200x400

#### Глухая дверь для двухдверного исполнения Ш=500 мм

<b>EC1880FC5K</b> <sup>(1)</sup>	Глухая дверь для двухдверного исполнения	1800x500
<b>EC2080FC5K</b> <sup>(1)</sup>	Глухая дверь для двухдверного исполнения	2000x500
<b>EC2280FC5K</b> <sup>(1)</sup>	Глухая дверь для двухдверного исполнения	2200x500

#### Глухая дверь для двухдверного исполнения Ш=600 мм

<b>EC1880FC6K</b>	Глухая дверь для двухдверного исполнения	1800x600
<b>EC2080FC6K</b>	Глухая дверь для двухдверного исполнения	2000x600
<b>EC2280FC6K</b>	Глухая дверь для двухдверного исполнения	2200x600

#### Глухая дверь для двухдверного исполнения Ш=800 мм

<b>EC1880FC8K</b>	Глухая дверь для двухдверного исполнения	1800x800
<b>EC2080FC8K</b>	Глухая дверь для двухдверного исполнения	2000x800
<b>EC2280FC8K</b>	Глухая дверь для двухдверного исполнения	2200x800

#### Остекленная дверь для двухдверного исполнения Ш=600 мм

<b>EC1880FV6K</b>	Остекленная дверь для двухдверного исполнения	1800x600
<b>EC2080FV6K</b>	Остекленная дверь для двухдверного исполнения	2000x600
<b>EC2280FV6K</b>	Остекленная дверь для двухдверного исполнения	2200x600

#### Остекленная дверь для двухдверного исполнения Ш=800 мм

<b>EC1880FV8K</b>	Остекленная дверь для двухдверного исполнения	1800x800
<b>EC2080FV8K</b>	Остекленная дверь для двухдверного исполнения	2000x800
<b>EC2280FV8K</b>	Остекленная дверь для двухдверного исполнения	2200x800

<sup>(1)</sup> Для дверей шириной Ш=300/400/500 мм усиливающая рама не предусмотрена.

Ручки.....стр. 4/25    Защитные окошка ..... стр. 4/25  
 Замки .....стр. 4/25    Усиливающие профили дверей .....стр. 4/26  
 Промежуточные стойки .....стр. 4/21    Вентиляция/кондиционирование. стр. 4/58  
 Промежуточные траверсы...стр. 4/21    Аксессуары..... стр. 4/49

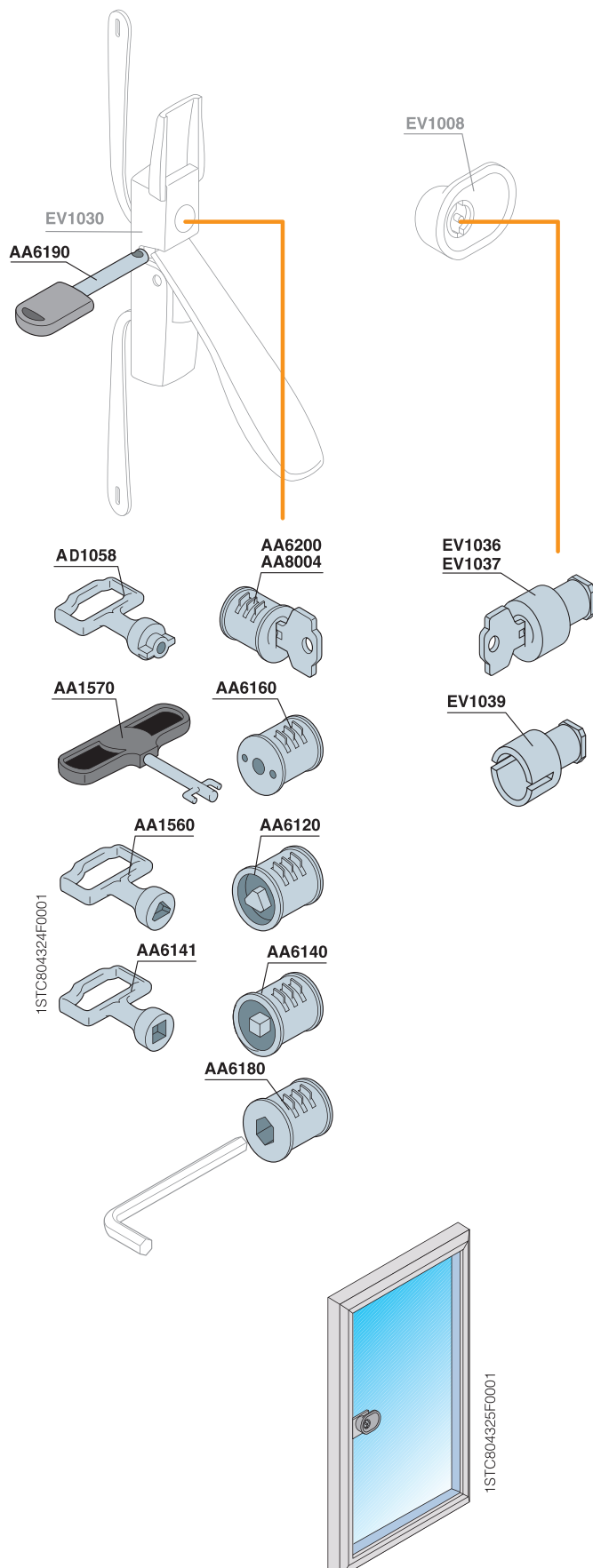
Таблица быстрого выбора компонентов ..... стр. 4/12

Техническая информация..... стр. 7/9

Габаритные размеры ..... стр. 8/15

# Данные для заказа

## Выбор конструкции



### Цилиндры замков

Стандартный цилиндр замка, под ключ с двумя бородками, может быть заменен на другой тип.

Код заказа	Описание
AD1058	Стандартный ключ под вставку с двумя бородками
AA6200	Цилиндр типа Yale + ключ
AA8004	Цилиндр типа Ronis E739 + ключ
AA6160	Цилиндр типа FIAT
AA1570	Ключ под цилиндр типа FIAT
AA6120	Цилиндр под треугольный ключ диаметром 7,6мм
AA1560	Ключ под треугольный цилиндр
AA6140	Цилиндр под квадратный ключ
AA6141	Квадратный ключ
AA6180	Цилиндр под шестигранный ключ (без ключа)
AA6190	Аксессуар для блокировки рукоятки навесным замком

### Замок без ручки для шкафа Ш≤1000мм

Код заказа	Описание
EV1036	Цилиндр типа Yale
EV1037	Цилиндр типа Ronis 455
EV1039	Вставка под ключ с 2 бороздками 3мм

4

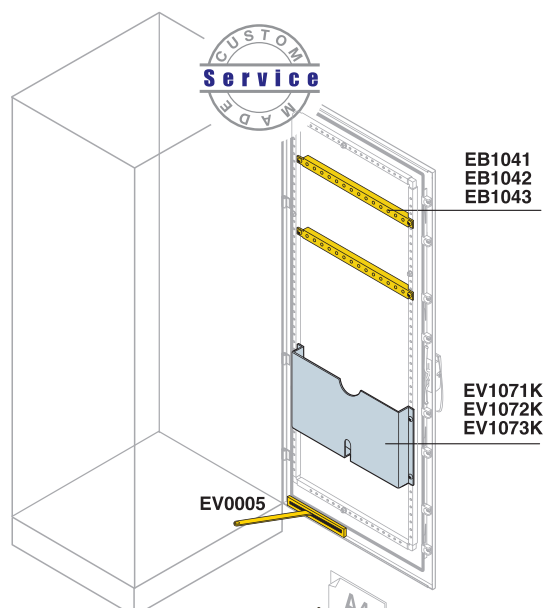
### Защитное окно со стеклом IP54

Рама изготовлена из алюминия, укомплектована установленными на заводе прокладкой и замком с взаимозаменяемой вставкой под ключ с двумя бородками. Может вмещать компоненты с глубиной 38 и 69 мм. Угол открывания двери 140°.

Код заказа	Описание	Размеры мм (ВхШхГ)
EV1080	Защитное окно	400x400x46
EV1081	Защитное окно	400x400x77
EV1082	Защитное окно	600x200x46
EV1083	Защитное окно	600x200x77
EV1084	Защитное окно	600x400x46
EV1085	Защитное окно	600x400x77
EV1086	Защитное окно	600x600x46
EV1087	Защитное окно	600x600x77

## Данные для заказа

### Выбор конструкции



#### Горизонтальные усиливающие профили для дверей

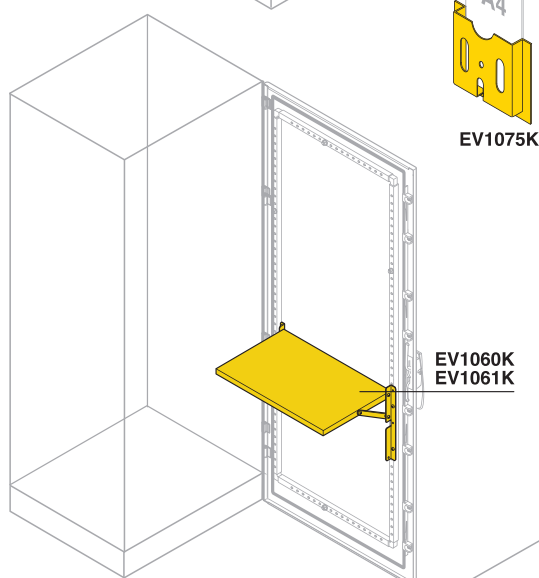
Изготовлены из оцинкованной стали, перфорированы отверстиями с шагом 25 мм. Позволяют крепить устройства и аксессуары на внутренней стороне глухих дверей. Крепятся к усиливающей раме дверей.

Код заказа	Описание	Размеры мм (Ш)
EB1041	Горизонтальные профили, В=35 мм (2 шт.)	600
EB1042	Горизонтальные профили, В=35 мм (2 шт.)	800
EB1043	Горизонтальные профили, В=35 мм (2 шт.)	1000

#### Дверная полка

Код заказа	Описание
EV1060K	Полка 280x250 (ШxГ) для дверей Ш=600мм
EV1061K	Полка 460x250 (ШxГ) для дверей Ш=800мм

4



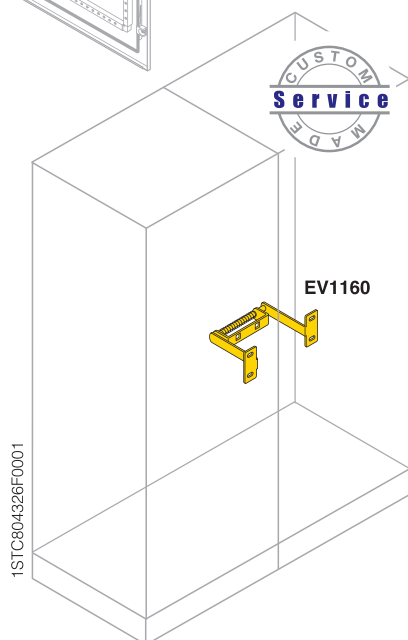
#### Карман для документов RAL 7035

Код заказа	Описание
EV1071K	Металлический карман для документов для двери Ш=600мм
EV1072K	Металлический карман для документов для двери Ш=800мм
EV1073K	Металлический карман для документов для двери Ш=1000мм
EV1075K	Пластиковый карман для документов А4.

#### Фиксатор двери в открытом положении

Код заказа	Описание
EV0005	Устройство блокировки двери

Не устанавливается на стеклянную дверь и при установленной внутренней двери.



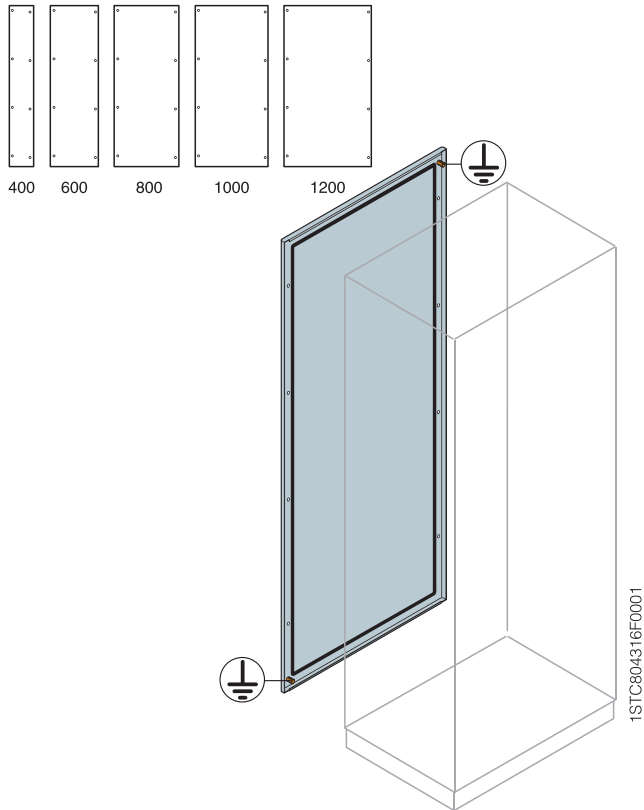
#### Устройство блокировки двери

В случае расположения нескольких шкафов в ряд это устройство не дает открыть дверь до тех пор, пока открыта соседняя дверь. С помощью него можно связать открытие дверей всей группы шкафов в ряду с открыванием одной двери.

Код заказа	Описание
EV1160	Устройство блокировки двери

# Данные для заказа

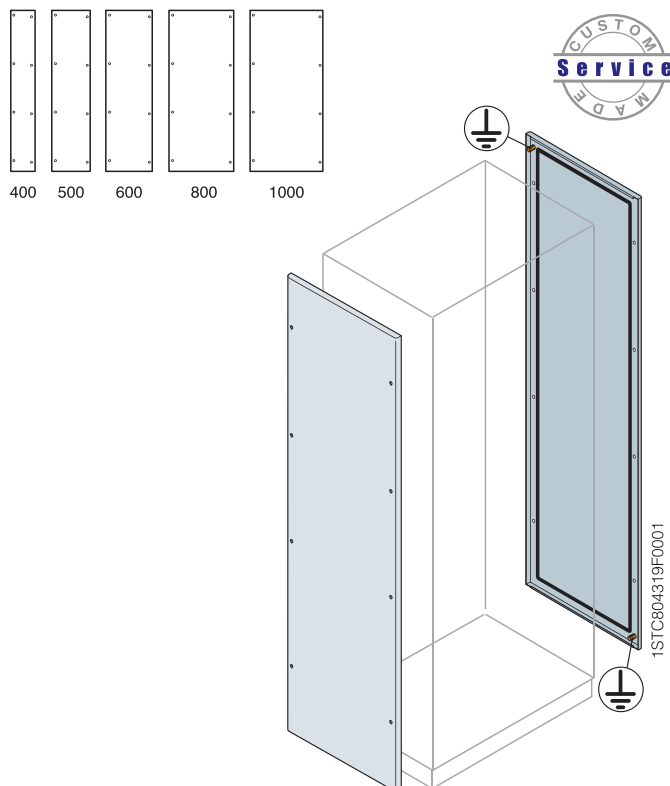
## Выбор конструкции



### Задние панели IP65

Панель из стального листа толщиной 1,5 мм с полиуретановым уплотнителем и болтами заземления. Может быть заменена фронтальными/задними дверьми.

Код заказа	Описание	Размеры мм (ВхШ)
EP1830K	Фронтальная/задняя панель кабельного отсека	1800x300
EP1840K	Задняя панель	1800x400
EP1860K	Задняя панель	1800x600
EP1880K	Задняя панель	1800x800
EP1811K	Задняя панель	1800x1000
EP1812K	Задняя панель	1800x1200
EP2030K	Фронтальная/задняя панель кабельного отсека	2000x300
EP2041K	Задняя панель	2000x400
EP2060K	Задняя панель	2000x600
EP2080K	Задняя панель	2000x800
EP2010K	Задняя панель	2000x1000
EP2012K	Задняя панель	2000x1200
EP2231K	Фронтальная/задняя панель кабельного отсека	2200x300
EP2240K	Задняя панель	2200x400
EP2260K	Задняя панель	2200x600
EP2280K	Задняя панель	2200x800
EP2210K	Задняя панель	2200x1000
EP2212K	Задняя панель	2200x1200



### Глухие боковые панели IP65

Панель из стального листа толщиной 1,5 мм с полиуретановым уплотнителем и болтами заземления. Может быть заменена боковыми дверьми.

Панель 1 шт.	Панель 2 шт.	Описание	Размеры (ВхГ)
EL1841K	EL1840K	Глухая панель (ли)	1800x400
EL1851K	EL1850K	Глухая панель (ли)	1800x500
EL1861K	EL1860K	Глухая панель (ли)	1800x600
EL1881K	EL1880K	Глухая панель (ли)	1800x800
EL1811K	EL1810K	Глухая панель (ли)	1800x1000
EL2041K	EL2040K	Глухая панель (ли)	2000x400
EL2051K	EL2050K	Глухая панель (ли)	2000x500
EL2061K	EL2060K	Глухая панель (ли)	2000x600
EL2081K	EL2080K	Глухая панель (ли)	2000x800
EL2011K	EL2012K	Глухая панель (ли)	2000x1000
EL2241K	EL2240K	Глухая панель (ли)	2200x400
EL2251K	EL2250K	Глухая панель (ли)	2200x500
EL2261K	EL2260K	Глухая панель (ли)	2200x600
EL2281K	EL2280K	Глухая панель (ли)	2200x800
EL2211K	EL2210K	Глухая панель (ли)	2200x1000

Двери .....стр. 4/22  
 Вентиляция/кондиционирование.....стр. 4/58  
 Аксессуары .....стр. 4/49

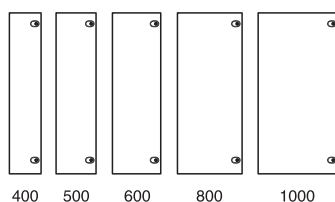
Таблица быстрого выбора компонентов ..... стр. 4/12

Техническая информация ..... стр. 7/9

Габаритные размеры ..... стр. 8/15

# Данные для заказа

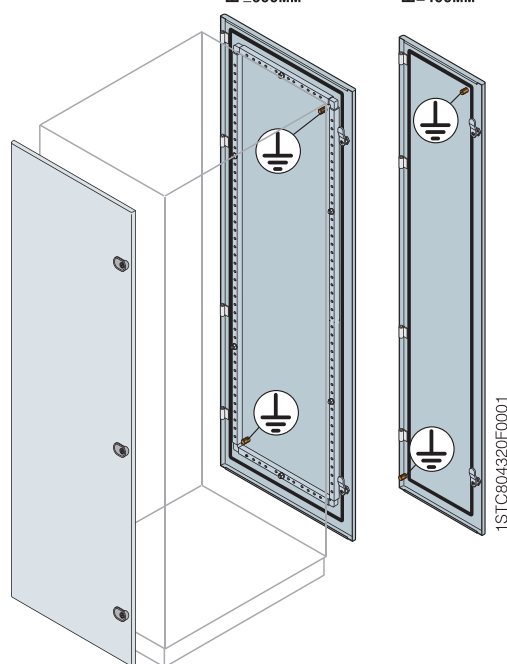
## Выбор конструкции



400 500 600 800 1000

Ш ≥ 600 мм

Ш = 400 мм



### Глухие боковые двери IP65

Реверсивная дверь из стального листа толщиной 1,5 мм с полиуретановым уплотнителем, укомплектована замками под ключ с двумя бородками (взаимозаменяемыми с другими типами вставок), внутренней усиливающей рамой и болтами заземления.

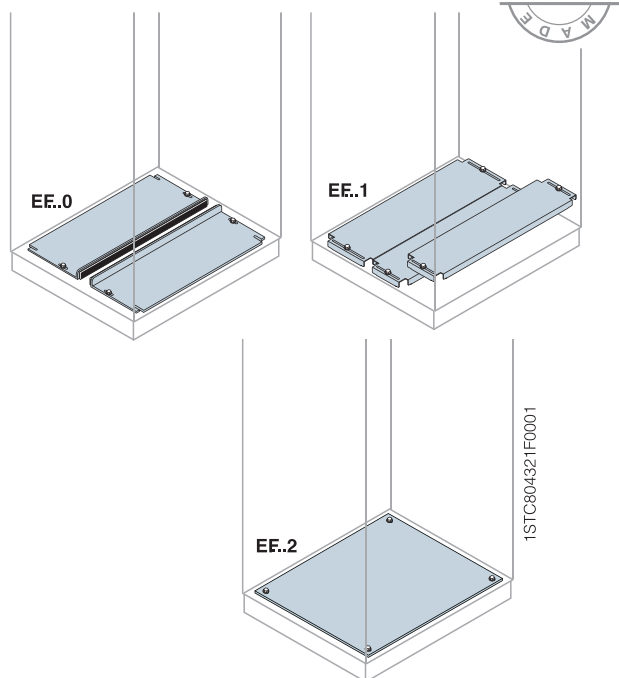
Код заказа	Описание	Размеры (ВхГ)
EC1841K	Глухая боковая дверь	1800x400
EC1851K	Глухая боковая дверь	1800x500
EC1861K	Глухая боковая дверь	1800x600
EC1881K	Глухая боковая дверь	1800x800
EC1811K	Глухая боковая дверь	1800x1000
EC2041K	Глухая боковая дверь	2000x400
EC2051K	Глухая боковая дверь	2000x500
EC2061K	Глухая боковая дверь	2000x600
EC2081K	Глухая боковая дверь	2000x800
EC2011K	Глухая боковая дверь	2000x1000
EC2241K	Глухая боковая дверь	2200x400
EC2251K	Глухая боковая дверь	2200x500
EC2261K	Глухая боковая дверь	2200x600
EC2281K	Глухая боковая дверь	2200x800
EC2211K	Глухая боковая дверь	2200x1000

4

### Фланцы кабельных вводов

Изготовлены из стального листа толщиной 2 мм.

Скользящие Составные Сплошные



Код заказа	Код заказа	Код заказа	Размеры (ШхГ)
EF4040	EF4041	EF4042	400x400
EF6040 <sup>(1)</sup>	EF6041 <sup>(1)</sup>	EF6043 <sup>(1)</sup>	600x400
EF8040 <sup>(2)</sup>	EF8041 <sup>(2)</sup>	EF8042 <sup>(2)</sup>	800x400
EF1040	EF1041	EF1042	1000x400
EF4050	EF4051	EF4052	400x500
EF6050 <sup>(1)</sup>	EF6051 <sup>(1)</sup>	EF6052 <sup>(1)</sup>	600x500
EF8050 <sup>(2)</sup>	EF8051 <sup>(2)</sup>	EF8052 <sup>(2)</sup>	800x500
EF1053	EF1051	EF1052	1000x500
EF4060	EF4061	EF4063	400x600
EF6060 <sup>(1)</sup>	EF6061 <sup>(1)</sup>	EF6062 <sup>(1)</sup>	600x600
EF8060 <sup>(2)</sup>	EF8061 <sup>(2)</sup>	EF8062 <sup>(2)</sup>	800x600
EF1060	EF1061	EF1062	1000x600
EF4080	EF4081	EF4082	400x800
EF6080 <sup>(1)</sup>	EF6081 <sup>(1)</sup>	EF6082 <sup>(1)</sup>	600x800
EF8080 <sup>(2)</sup>	EF8081 <sup>(2)</sup>	EF8082 <sup>(2)</sup>	800x800
EF1080	EF1081	EF1082	1000x800
EF4010	EF4011	EF4012 <sup>(1)</sup>	400x1000
EF6010 <sup>(1)</sup>	EF6011 <sup>(1)</sup>	EF6012 <sup>(1)</sup>	600x1000
EF8010 <sup>(2)</sup>	EF8011 <sup>(2)</sup>	EF8012 <sup>(2)</sup>	800x1000
EF1010	EF1011	EF1012	1000x1000

<sup>(1)</sup> для шкафа шириной Ш=1200 мм заказывайте 2 шт.

<sup>(2)</sup> для шкафа шириной Ш=1600 мм заказывайте 2 шт.

Основание/верх ..... стр. 4/20  
Шкафы в сборе ..... стр. 4/19

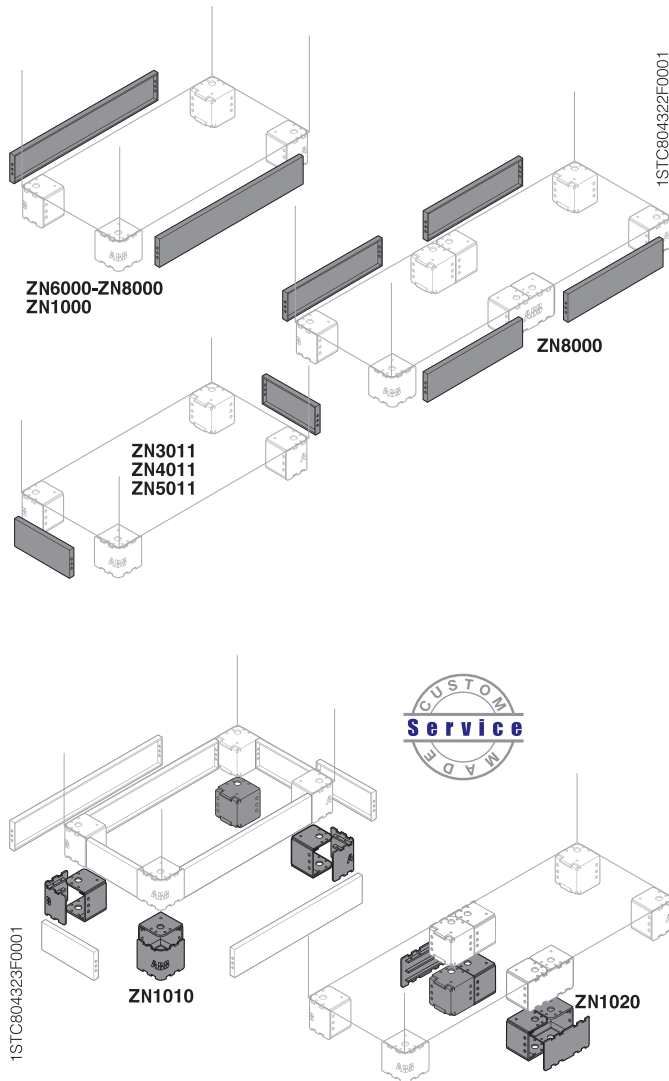
Таблица быстрого выбора компонентов ..... стр. 4/12

Техническая информация ..... стр. 7/9

Габаритные размеры ..... стр. 8/15

# Данные для заказа

## Выбор конструкции



### Фланцы цоколя

Съемные фланцы цоколя изготовлены из стального листа толщиной 1,5 мм окрашены в цвет RAL 7012

Фронтальные/задние фланцы цоколя В = 100 мм

Код заказа	Описание	Размеры мм (Ш)
<b>ZN3000</b>	Пара фланцев цоколя для кабельного отсека	300
<b>ZN4000</b>	Пара фланцев цоколя	400
<b>ZN6000*</b>	Пара фланцев цоколя	600
<b>ZN8000*</b>	Пара фланцев цоколя	800
<b>ZN1000</b>	Пара фланцев цоколя	1000

\* для шкафа шириной Ш=1200/1600 мм заказывайте 2 шт.

Боковые фланцы цоколя В = 100 мм

Код заказа	Описание	Размеры мм (Г)
<b>ZN4000</b>	Пара фланцев цоколя	400
<b>ZN5000</b>	Пара фланцев цоколя	500
<b>ZN6000</b>	Пара фланцев цоколя	600
<b>ZN8000</b>	Пара фланцев цоколя	800
<b>ZN1000</b>	Пара фланцев цоколя	1000

### Цоколь высотой 200 мм

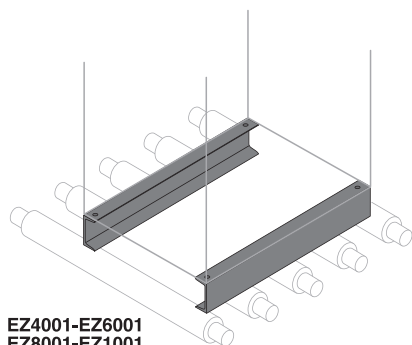
Для создания цоколя высотой 200 мм необходимо заказать комплект угловых элементов цоколя ZN1010 и прикрепить к уже установленному цоколю В = 100мм. Цоколь по высоте закрывается двумя стандартными фланцами В = 100мм

Угловой

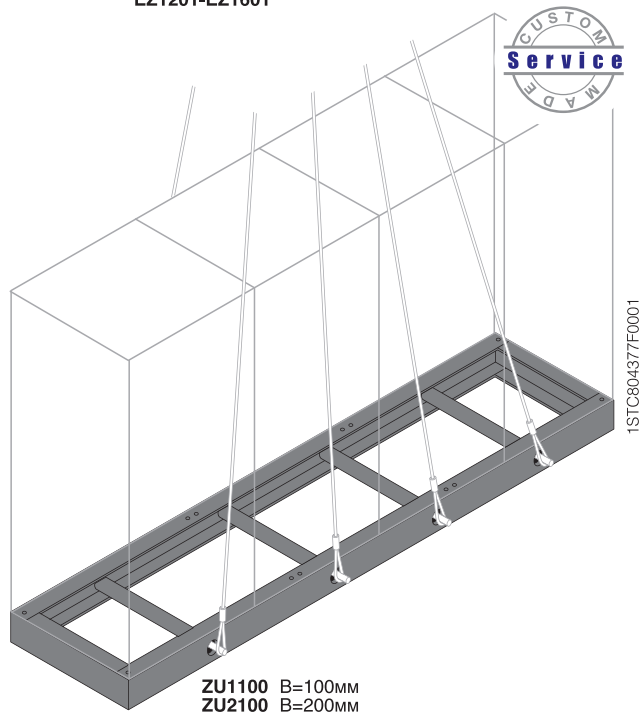
Код заказа	Описание	Размеры мм (В)
<b>ZN1010</b>	Угловые элементы цоколя с заглушками (4 шт.)	100
<b>ZN1020</b>	Центральный элемент цоколя с заглушками (2 шт.)	100

## Данные для заказа

### Выбор конструкции



EZ4001-EZ6001  
EZ8001-EZ1001  
EZ1201-EZ1601



ZU1100 B=100мм  
ZU2100 B=200мм

#### Усиленный цоколь

Фигурная стальная балка, крепится вместо угловых элементов цоколя. Используют для перемещения шкафа на роликах. Установка боковых фланцев цоколя не предусмотрена. Цвет серый RAL 7012. Толщина 2,5 мм.

Код заказа	Описание	Размеры мм (Ш)
EZ4001	Усиленный цоколь B=100 мм (2 шт.)	400
EZ6001	Усиленный цоколь B=100 мм (2 шт.)	600
EZ8001	Усиленный цоколь B=100 мм (2 шт.)	800
EZ1001	Усиленный цоколь B=100 мм (2 шт.)	1000
EZ1201	Усиленный цоколь B=100 мм (2 шт.)	1200
EZ1601	Усиленный цоколь B=100 мм (2 шт.)	1600

#### Сплошной транспортный цоколь

Сплошной цоколь усиленный трубчатой рамой позволяет подъем соединенных друг с другом шкафов и шкафов с тяжелыми компонентами. Высота 100/200 мм, длина до 6 метров. Цвет черный RAL 7012 Толщина 2,5 мм.

Код заказа	Описание
ZU1100	Сплошной цоколь высотой 100 мм
ZU2100	Сплошной цоколь высотой 200 мм
ZU1101	Сплошной цоколь высотой 100 мм
ZU2101	Сплошной цоколь высотой 200 мм

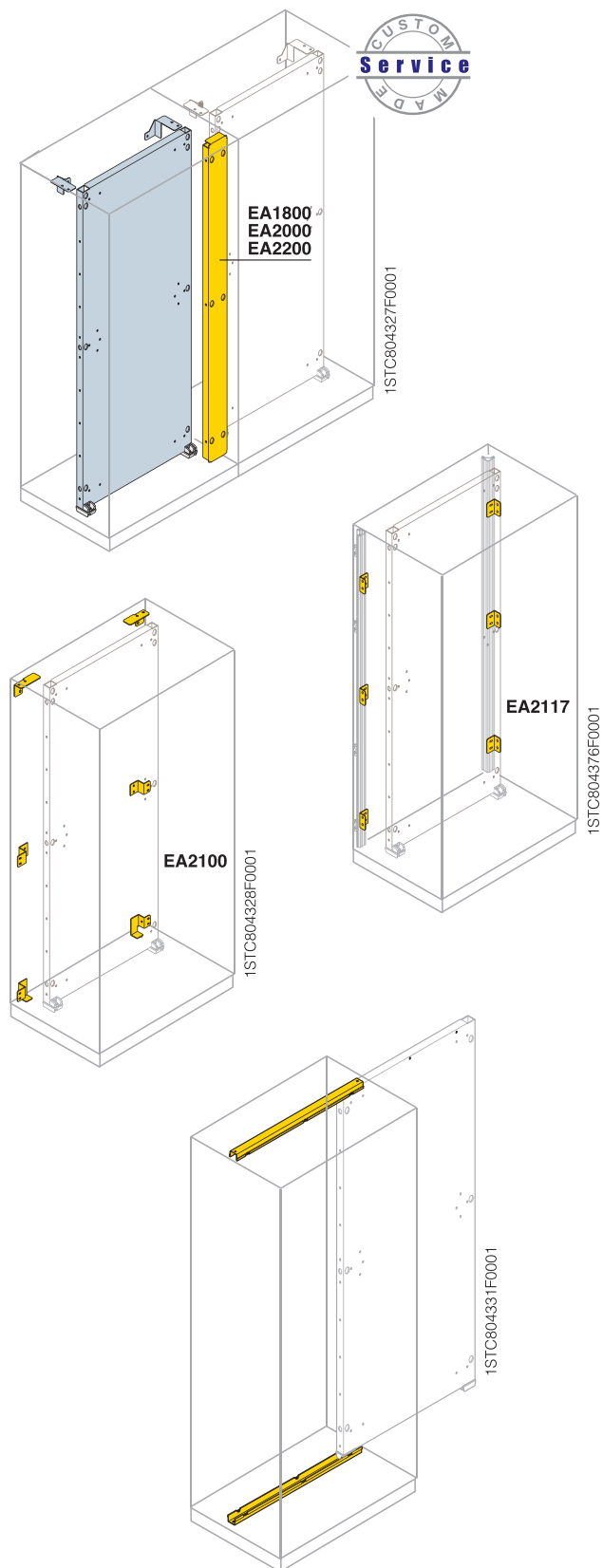
- При выборе цоколя нужно учитывать ширину, глубину ряда шкафов а также количество шкафов в ряду.
- Единица измерения для заказа - метр
- Минимальная длина заказа сплошного цоколя 1,6 м, максимальная 6 м.

4



# Данные для заказа

## Выбор конструкции



### Стандартная монтажная плата.

Плата из оцинкованного стального листа толщиной 2,5 мм, в шкаф вставляется фронтально (стандартно) или сбоку с помощью направляющих (заказываются отдельно). Идет в комплекте с опорами для сдвига и фиксации. Возможна установка в ряд и установка в плотную к задней панели с помощью специальных комплектов.

Код заказа	Описание	Размеры мм (ВxШ)
EA1841	Монтажная плата	1800x400
EA1860	Монтажная плата	1800x600
EA1880	Монтажная плата	1800x800
EA1810	Монтажная плата	1800x1000
EA1812	Монтажная плата	1800x1200
EA1817	Монтажная плата	1800x1600
EA1800	Комплект соединения плат высотой 1800 мм	
EA2040	Монтажная плата	2000x400
EA2060	Монтажная плата	2000x600
EA2080	Монтажная плата	2000x800
EA2010	Монтажная плата	2000x1000
EA2013	Монтажная плата	2000x1200
EA2016	Монтажная плата	2000x1600
EA2000	Комплект соединения плат высотой 2000 мм	
EA2240	Монтажная плата	2200x400
EA2260	Монтажная плата	2200x600
EA2280	Монтажная плата	2200x800
EA2210	Монтажная плата	2200x1000
EA2212	Монтажная плата	2200x1200
EA2216	Монтажная плата	2200x1600
EA2200	Комплект соединения плат высотой 2200 мм	
EA2100	Комплект для установки платы вплотную к стенке	
EA2102	Комплект для установки монтажной платы уменьшенной высоты*	
EA2117	Дополнительные фиксаторы монтажной платы	

4

### Направляющие для бокового ввода монтажной платы

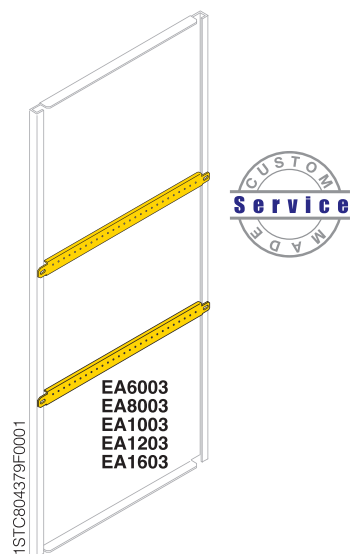
Скользящие рейки позволяют боковой ввод стандартной или увеличенной монтажной платы с возможностью ее выкатывания. Состоит из верхней и нижней реек.

Код заказа	Описание	Размеры мм (Ш)
EA0400	Направляющие для ввода монтажной платы	400
EA0600	Направляющие для ввода монтажной платы	600
EA0802	Направляющие для ввода монтажной платы	800
EA1000	Направляющие для ввода монтажной платы	1000
EA1200	Направляющие для ввода монтажной платы	1200
EA1602	Направляющие для ввода монтажной платы	1600

Шафы в сборе ..... стр. 4/25  
Шафы в виде комплекта ..... стр. 4/31

## Данные для заказа

### Выбор конструкции

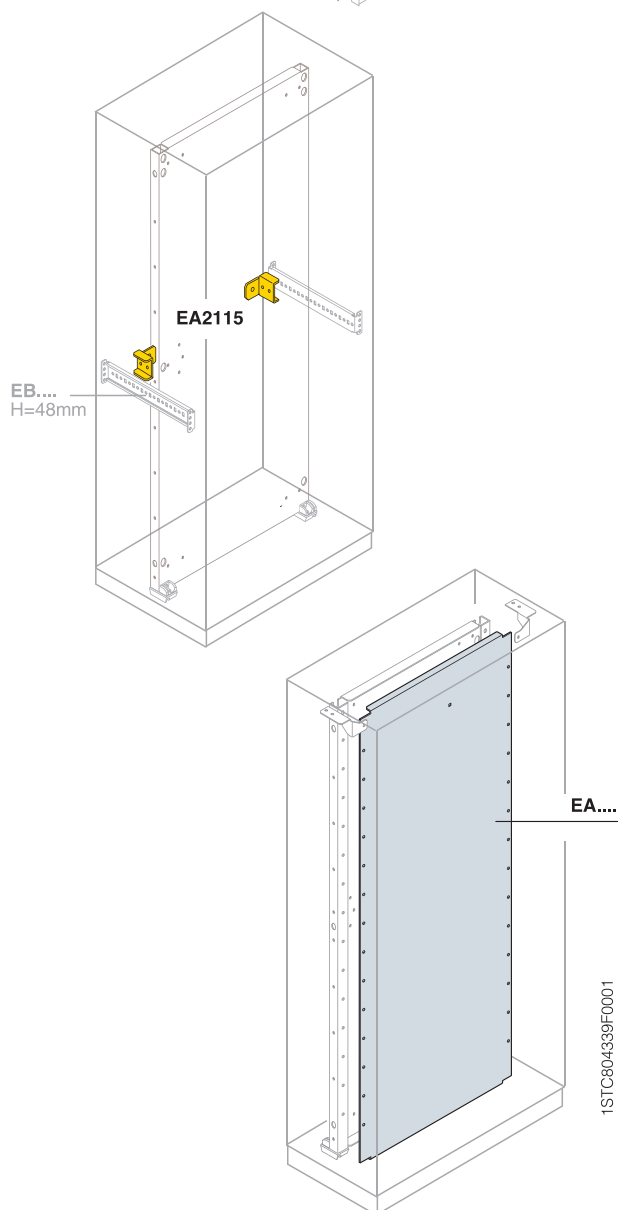


#### Усиливающие профили для монтажной платы

Профили из оцинкованной стали толщиной 2,0 мм для усиления стандартных монтажных плат, рекомендуется использовать в случае монтажа на плате особо тяжелых компонентов.

Код заказа	Описание	Размеры мм (Ш)
EA6003	Усиливающие профили (2 шт.)	600
EA8003	Усиливающие профили (2 шт.)	800
EA1003	Усиливающие профили (2 шт.)	1000
EA1203	Усиливающие профили (2 шт.)	1200
EA1603	Усиливающие профили (2 шт.)	1600
EA2117	Промежуточный фиксирующий элемент (6 шт.)	

4



#### Комплект для фиксации монтажной платы по центру

Позволяет усилить монтажную плату по центру. Комплект крепится к профилям В=48 мм

Код заказа	Описание
EA2115	Комплект для фиксации монтажной платы

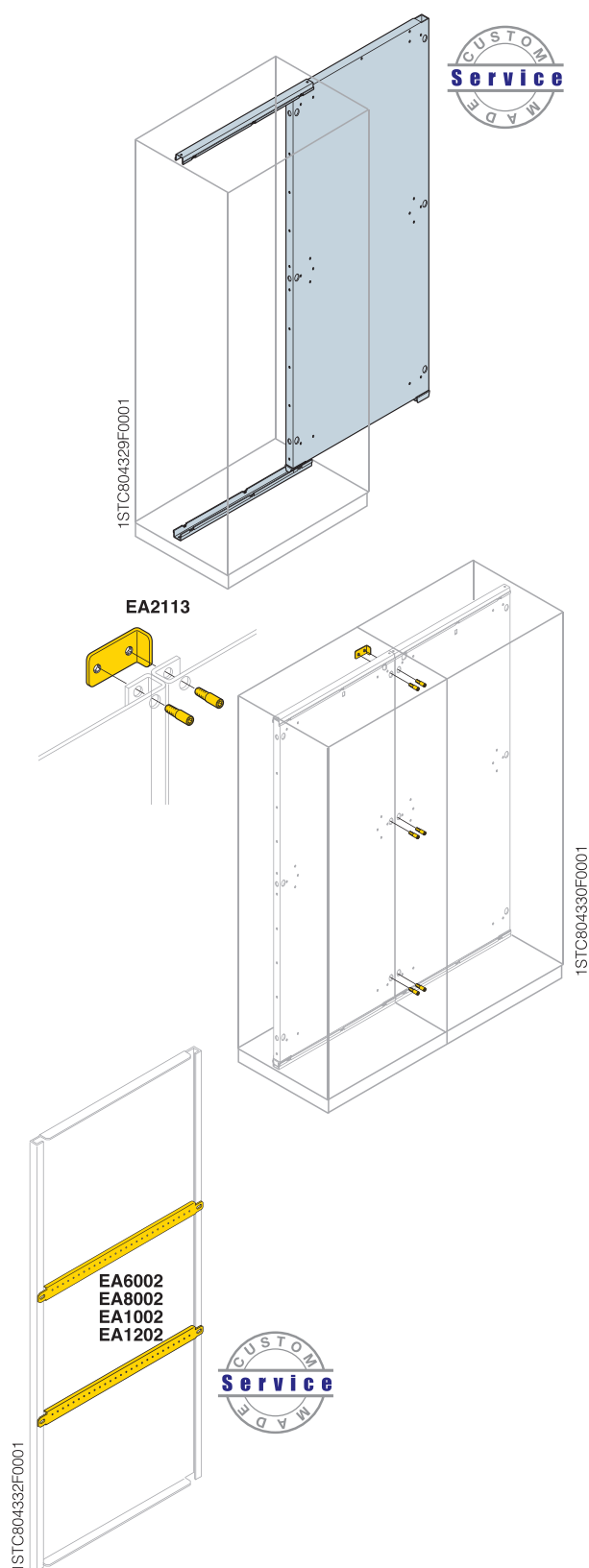
#### Оппозитная монтажная плата

Монтажная плата уменьшенной глубины. Устанавливается вплотную к основной монтажной плате, позволяет реализовать двухстороннее размещения устройств на монтажных платах. Плата из оцинкованного стального листа толщиной 2,5 мм, в шкаф вставляется фронтально или сзади. Укомплектована элементами для фиксации и сдвига.

Код заказа	Описание	Размеры мм	
		В	Ш
EA5861	Обратная монтажная плата		600
EA5883	Обратная монтажная плата	1800	800
EA5811	Обратная монтажная плата		1000
EA5063	Обратная монтажная плата		600
EA5083	Обратная монтажная плата	2000	800
EA5011	Обратная монтажная плата		1000

# Данные для заказа

## Выбор конструкции



### Увеличенная монтажная плата.

Изготовлена из стального листа толщиной 2,5 мм, устанавливается в шкаф только сбоку с помощью направляющих включенных в комплект. Возможна установка плат в ряд и их соединения с помощью специального комплекта.

Код заказа	Описание	Размеры мм (ВxШ)
EA1940	Увеличенная монтажная плата + направляющие	1800x400
EA1960	Увеличенная монтажная плата + направляющие	1800x600
EA1981	Увеличенная монтажная плата + направляющие	1800x800
EA1910	Увеличенная монтажная плата + направляющие	1800x1000
EA1912	Увеличенная монтажная плата + направляющие	1800x1200
EA1916	2 шт. увел. монтажных плат Ш=800 мм + рейки + соед. комплект	1800x1600
EA2140	Увеличенная монтажная плата + направляющие	2000x400
EA2161	Увеличенная монтажная плата + направляющие	2000x600
EA2180	Увеличенная монтажная плата + направляющие	2000x800
EA2110	Увеличенная монтажная плата + направляющие	2000x1000
EA2112	Увеличенная монтажная плата + направляющие	2000x1200
EA2116	2 шт. увел. монтажных плат Ш=800 мм + рейки + соед. комплект	2000x1600
EA2340	Увеличенная монтажная плата + направляющие	2200x400
EA2360	Увеличенная монтажная плата + направляющие	2200x600
EA2380	Увеличенная монтажная плата + направляющие	2200x800
EA2310	Увеличенная монтажная плата + направляющие	2200x1000
EA2312	Увеличенная монтажная плата + направляющие	2200x1200
EA2316	2 шт. увел. монтажных плат Ш=800 мм + рейки + соед. комплект	2200x1600
EA2113	комплект для соединения увеличенных монтажных плат	

4

### Усиливающие профили для увеличенной монтажной платы

Профили из оцинкованной стали толщиной 2,0 мм для усиления расширенных монтажных плат. Рекомендуется использовать в случае монтажа на плате особо тяжелых компонентов.

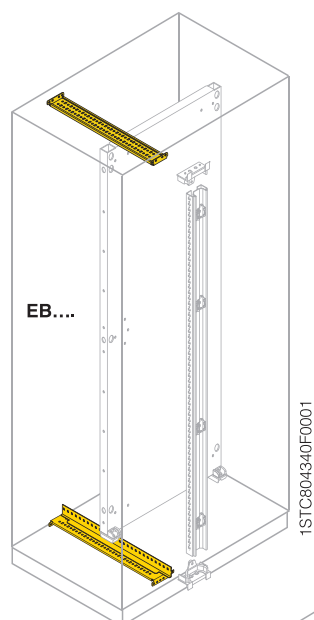
Код заказа	Описание	Размеры мм (Ш)
EA6002	Усиливающие профили для увелич. монтажных плат (2 шт.)	600
EA8002	Усиливающие профили для увелич. монтажных плат (2 шт.)	800
EA1002	Усиливающие профили для увелич. монтажных плат (2 шт.)	1000
EA1202	Усиливающие профили для увелич. монтажных плат (2 шт.)	1200

Шкафы в сборе ..... стр. 4/19  
Шкафы в виде комплекта ..... стр. 4/20

Таблица быстрого выбора компонентов ..... стр. 4/12	Техническая информация ..... стр. 7/9	Габаритные размеры ..... стр. 8/15
---	---------------------------------------	------------------------------------

## Данные для заказа

### Выбор конструкции

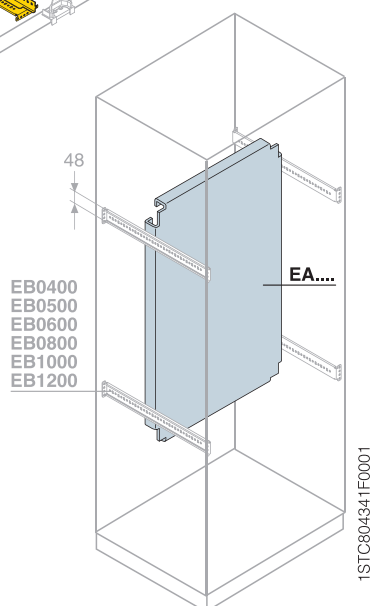


#### Направляющие и траверсы для установки монтажной платы уменьшенной ширины

Специальные направляющие позволяют устанавливать стандартную монтажную плату спереди в шкафы с кабельным отсеком, или в случае частичного использования шкафа в двухдверном исполнении.

Код заказа	Описание	Размеры мм (Г)
<b>EB4101</b>	Направляющая 1шт. и траверса 1шт.	400
<b>EB5101</b>	Направляющая 1шт. и траверса 1шт.	500
<b>EB6101</b>	Направляющая 1шт. и траверса 1шт.	600
<b>EB8101</b>	Направляющая 1шт. и траверса 1шт.	800
<b>EB1101</b>	Направляющая 1шт. и траверса 1шт.	1000

4



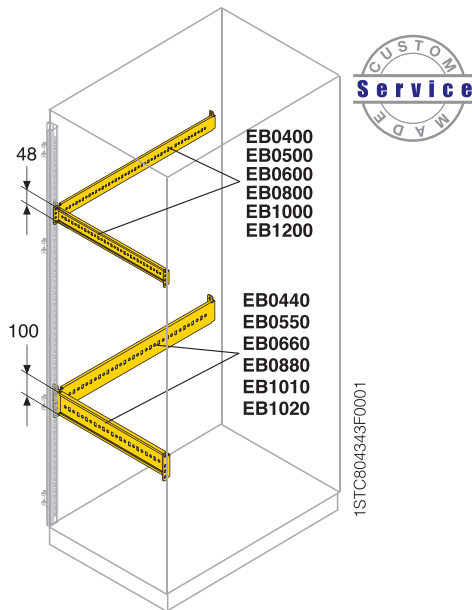
#### Монтажные платы уменьшенной высоты

Монтажные платы из оцинкованной стали толщиной 2,5 мм. Крепятся к профилям В=48 мм

Код заказа	Описание	Размеры мм (ШxВ)
<b>EA2062</b>	Монтажные платы уменьшенной высоты	600x200
<b>EA3061</b>	Монтажные платы уменьшенной высоты	600x300
<b>EA4061</b>	Монтажные платы уменьшенной высоты	600x400
<b>EA5061</b>	Монтажные платы уменьшенной высоты	600x500
<b>EA6061</b>	Монтажные платы уменьшенной высоты	600x600
<b>EA8061</b>	Монтажные платы уменьшенной высоты	600x800
<b>EA1061</b>	Монтажные платы уменьшенной высоты	600x1000
<b>EA2081</b>	Монтажные платы уменьшенной высоты	800x200
<b>EA3081</b>	Монтажные платы уменьшенной высоты	800x300
<b>EA4081</b>	Монтажные платы уменьшенной высоты	800x400
<b>EA5081</b>	Монтажные платы уменьшенной высоты	800x500
<b>EA6081</b>	Монтажные платы уменьшенной высоты	800x600
<b>EA8081</b>	Монтажные платы уменьшенной высоты	800x800
<b>EA1081</b>	Монтажные платы уменьшенной высоты	800x1000
<b>EA2101</b>	Комплект для установки платы вплотную к стенке	

# Данные для заказа

## Выбор конструкции



### Траверсы V=48 мм для крепления аксессуаров

Универсальные профильные рейки из оцинкованной стали толщиной 2,0 мм, крепятся между вертикальными стойками по ширине и глубине шкафа, служат для монтажа оборудования, плат уменьшенной высоты и держателей плоских и профильных шин (требуется сверление).

Код заказа	Описание	Размеры мм (Ш/Г)
<b>EB0400</b>	Профили для установки аксессуаров и частичных плат (2 шт.)	400
<b>EB0500</b>	Профили для установки аксессуаров и частичных плат (2 шт.)	500
<b>EB0600</b>	Профили для установки аксессуаров и частичных плат (2 шт.)	600
<b>EB0800<sup>(1)</sup></b>	Профили для установки аксессуаров и частичных плат (2 шт.)	800
<b>EB1000</b>	Профили для установки аксессуаров и частичных плат (2 шт.)	1000
<b>EB1200</b>	Профили для установки аксессуаров и частичных плат (2 шт.)	1200

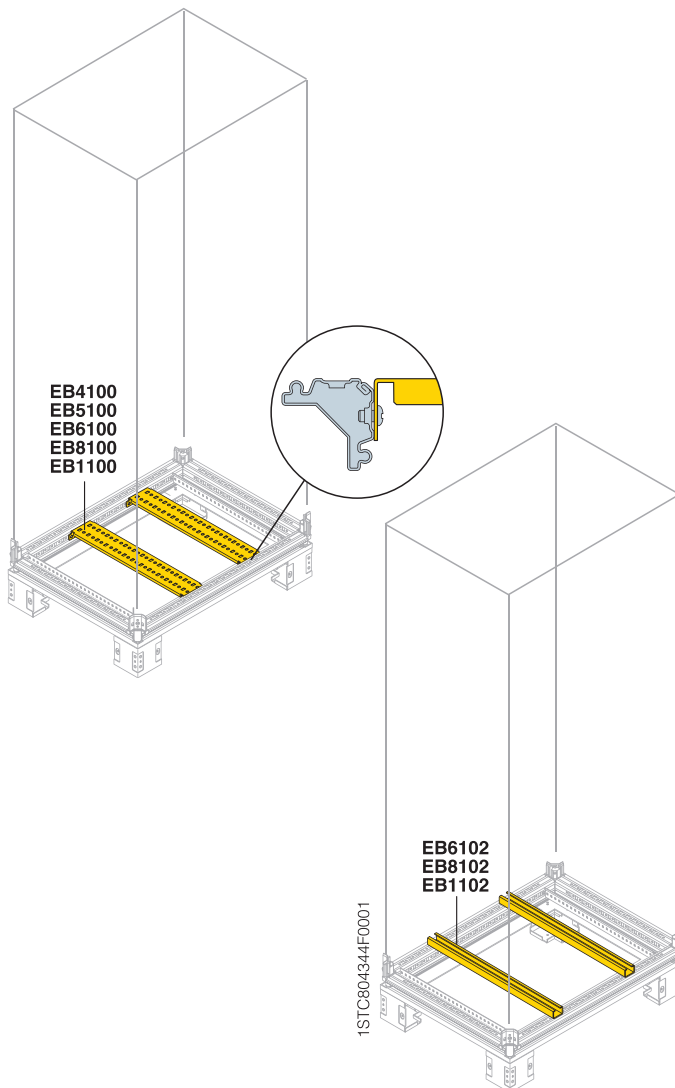
<sup>(1)</sup> Для шкафа Ш=1600 заказывайте 2 шт.

### Траверсы V=100 мм для крепления аксессуаров

Многофункциональные рейки изготовлены из оцинкованной стали толщиной 2 мм.

Код заказа	Описание	Размеры мм (Ш/Г)
<b>EB0440</b>	Профили для установки аксессуаров (2 шт.)	400
<b>EB0550</b>	Профили для установки аксессуаров (2 шт.)	500
<b>EB0660</b>	Профили для установки аксессуаров (2 шт.)	600
<b>EB0880<sup>(1)</sup></b>	Профили для установки аксессуаров (2 шт.)	800
<b>EB1010</b>	Профили для установки аксессуаров (2 шт.)	1000
<b>EB1020</b>	Профили для установки аксессуаров (2 шт.)	1200

<sup>(1)</sup> Для шкафа Ш=1600 заказывать 2 шт.



### Монтажные траверсы для установки тяжелых аксессуаров (монтируются на основании по глубине)

Код заказа	Описание	Размеры мм (Г)
<b>EB4100</b>	Профили усиленные на основание (2 шт.)	400
<b>EB5100</b>	Профили усиленные на основание (2 шт.)	500
<b>EB6100</b>	Профили усиленные на основание (2 шт.)	600
<b>EB8100</b>	Профили усиленные на основание (2 шт.)	800
<b>EB1100</b>	Профили усиленные на основание (2 шт.)	1000

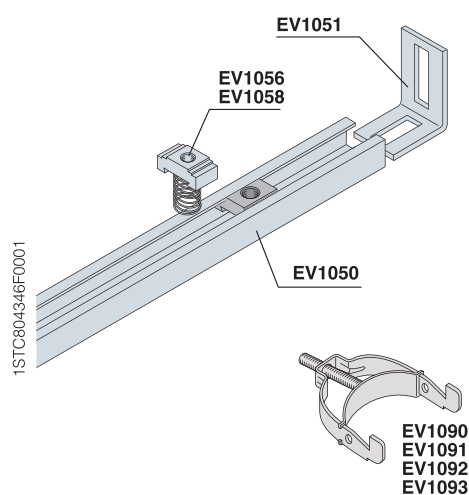
### Траверсы для установки трансформатора

Профили изготовлены из оцинкованной стали (белая гальванизация) толщиной 3,5 мм, укомплектованы четырьмя рым-болтами M12, Ш=50 мм.

Код заказа	Описание	Размеры мм (Г)
<b>EB6102</b>	Профили для установки трансформаторов (2 шт.)	600
<b>EB8102</b>	Профили для установки трансформаторов (2 шт.)	800
<b>EB1102</b>	Профили для установки трансформаторов (2 шт.)	1000

## Данные для заказа

### Выбор конструкции



#### Универсальные алюминиевые профили под скользящую гайку

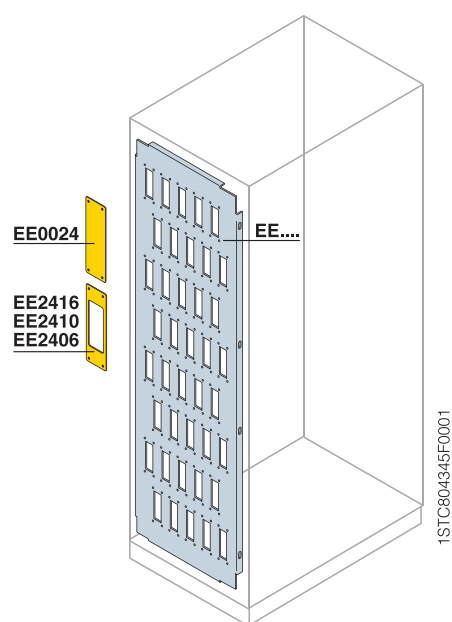
Код заказа	Описание	Размеры мм (Ш)
EV1050	Алюминиевые профили 30x15x1,8 (10 шт.)	2000
EV1051	Кронштейны для крепления EV1050 (25 шт.)	
EV1056	Алюминиевые скользящие гайки M6 для EV1050 (100 шт.)	
EV1058	Алюминиевые скользящие гайки M8 для EV1050 (100 шт.)	

#### Зажимы для крепления кабелей

Регулируемая зажимная скоба для крепления кабелей. Может быть смонтирована на профилях с 10мм слотом - EV1050.

Код заказа	Описание
EV1090	Кабельные зажимы $\varnothing$ 9-16 мм мин.-макс. (10 шт.)
EV1091	Кабельные зажимы $\varnothing$ 16-30 мм мин.-макс. (10 шт.)
EV1092	Кабельные зажимы $\varnothing$ 30-48 мм мин.-макс. (5 шт.)
EV1093	Кабельные зажимы $\varnothing$ 48-72 мм мин.-макс. (5 шт.)

4



#### Панель для установки разъемов

Панель из оцинкованной листовой стали толщиной 2,0 мм с подготовленными отверстиями для 24-полюсных разъемов.

Код заказа	Описание	Кол-во отверстий	Ряды/отверст.	Размеры мм (ВxГ)
EE1852	Панель для установки разъемов	36	9/4	1800x500
EE1862	Панель для установки разъемов	45	9/5	1800x600
EE2052	Панель для установки разъемов	40	10/4	2000x500
EE2062	Панель для установки разъемов	50	10/5	2000x600
EE2252	Панель для установки разъемов	48	12/4	2200x500
EE2262	Панель для установки разъемов	60	12/5	2200x600

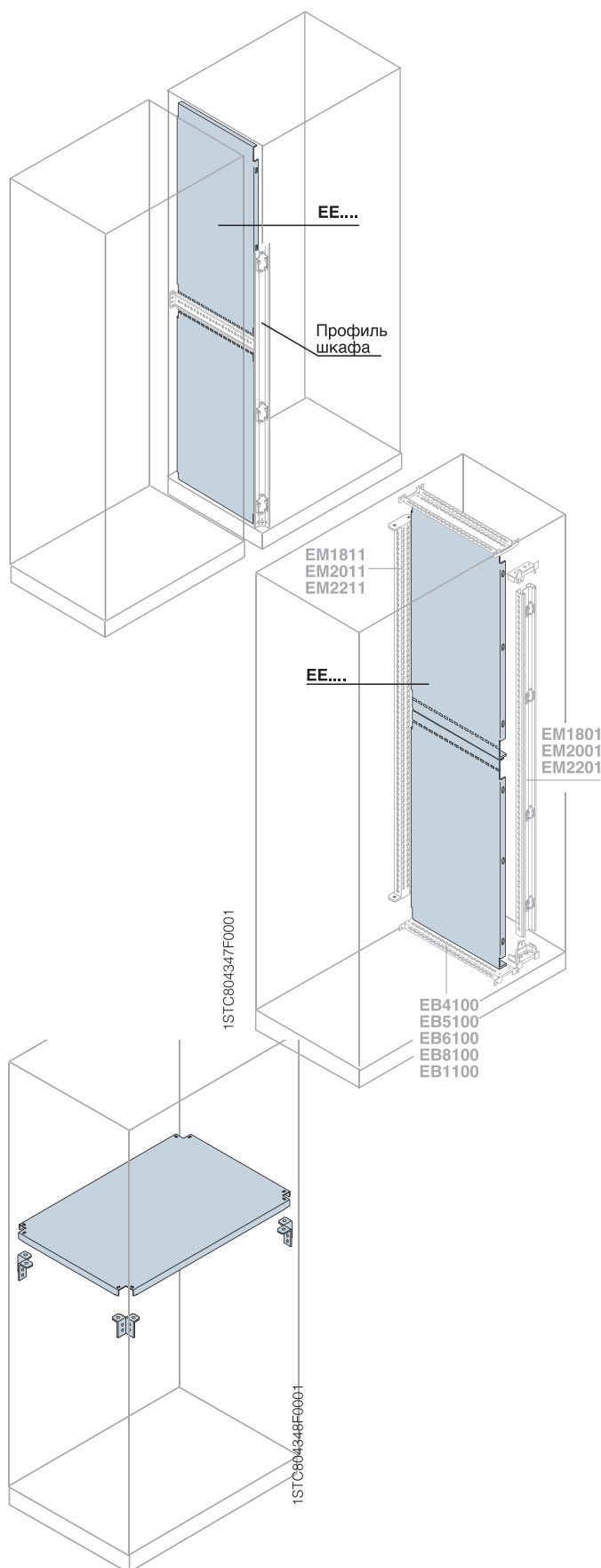
#### Заглушки для разъемов

Позволяют закрывать неиспользованные отверстия разъемов

Код заказа	Описание
EE0024	Заглушки для 24-полюсных разъемов (10 шт.)
EE2416	Пластины-переходники для разъемов, с 24 на 16 полюсов (5 шт.)
EE2410	Пластины-переходники для разъемов, с 24 на 10 полюсов (5 шт.)
EE2406	Пластины-переходники для разъемов, с 24 на 6 полюсов (5 шт.)

# Данные для заказа

## Выбор конструкции



### Вертикальные секционирующие перегородки для шкафов, установленных в ряд

Панель из оцинкованной листовой стали толщиной 2,0 мм. Обеспечивает степень защиты IP54 между шкафами. При наличии боковой траверсы В=48 мм отломитие части плат по линии перфорации.

Код заказа	Описание	Размеры (ВхГ)
EE1841	Вертикальные секционирующие перегородки	1800x400
EE1851	Вертикальные секционирующие перегородки	1800x500
EE1861	Вертикальные секционирующие перегородки	1800x600
EE1881	Вертикальные секционирующие перегородки	1800x800
EE1811	Вертикальные секционирующие перегородки	1800x1000
EE2041	Вертикальные секционирующие перегородки	2000x400
EE2051	Вертикальные секционирующие перегородки	2000x500
EE2061	Вертикальные секционирующие перегородки	2000x600
EE2081	Вертикальные секционирующие перегородки	2000x800
EE2011	Вертикальные секционирующие перегородки	2000x1000
EE2241	Вертикальные секционирующие перегородки	2200x400
EE2251	Вертикальные секционирующие перегородки	2200x500
EE2261	Вертикальные секционирующие перегородки	2200x600
EE2281	Вертикальные секционирующие перегородки	2200x800
EE2211	Вертикальные секционирующие перегородки	2200x1000

4

### Горизонтальные секционирующие перегородки

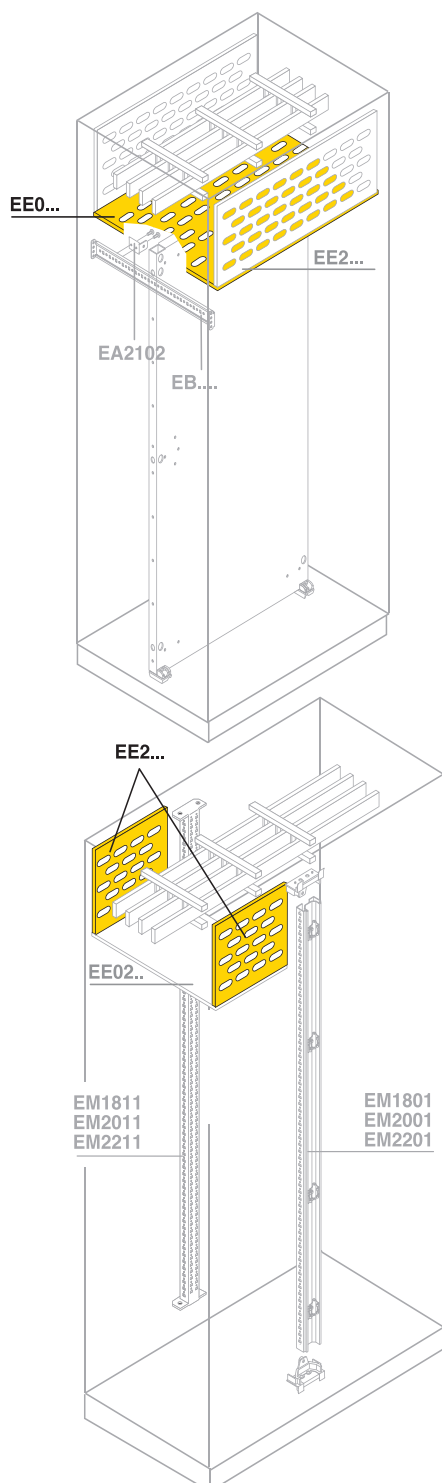
Панель из оцинкованной листовой стали толщиной 1,5 мм. Обеспечивает горизонтальное разделение внутри шкафа.

Код заказа	Описание	Размеры (ШхГ)
EE4041	Горизонтальные разделительные панели	400x400
EE6041	Горизонтальные разделительные панели	600x400
EE8041	Горизонтальные разделительные панели	800x400
EE1041	Горизонтальные разделительные панели	1000x400
EE4051	Горизонтальные разделительные панели	400x500
EE6051	Горизонтальные разделительные панели	600x500
EE8051	Горизонтальные разделительные панели	800x500
EE1051	Горизонтальные разделительные панели	1000x500
EE6061	Горизонтальные разделительные панели	600x600
EE8061	Горизонтальные разделительные панели	800x600
EE1061	Горизонтальные разделительные панели	1000x600
EE8081	Горизонтальные разделительные панели	800x800
EE1081	Горизонтальные разделительные панели	1000x800
EE1011	Горизонтальные разделительные панели	1000x1000
EE1003K	Горизонтальные выдвижные разделительные панели <sup>(1)</sup>	600x600
EE1001K	Горизонтальные выдвижные разделительные панели <sup>(1)</sup>	600x800
EE1004K	Горизонтальные выдвижные разделительные панели <sup>(1)</sup>	800x600
EE1002K	Горизонтальные выдвижные разделительные панели <sup>(1)</sup>	800x800

<sup>(1)</sup> Включая монтажные уголки и соответствующие аксессуары.

## Данные для заказа

### Выбор конструкции



#### Горизонтальные перегородки для системы шин

Перфорированная панель (IP20). Используется для разделения отсека шин от пространства шкафа. Не устанавливается в шкафах с ячейками.

Код заказа	Описание	Размеры (ШxГ)
EE0240 <sup>(1)</sup>	Горизонтальная перегородка для шин в каб. отсеке Ш=200мм	200x400
EE0250 <sup>(1)</sup>	Горизонтальная перегородка для шин в каб. отсеке Ш=200мм	200x500
EE0260 <sup>(1)</sup>	Горизонтальная перегородка для шин в каб. отсеке Ш=200мм	200x600
EE0280 <sup>(1)</sup>	Горизонтальная перегородка для шин в каб. отсеке Ш=200мм	200x800
EE0440 <sup>(1)</sup>	Горизонтальная перегородка для шин в каб. отсеке Ш=400мм	400x400
EE0450 <sup>(1)</sup>	Горизонтальная перегородка для шин в каб. отсеке Ш=400мм	400x500
EE0460 <sup>(1)</sup>	Горизонтальная перегородка для шин в каб. отсеке Ш=400мм	400x600
EE0480 <sup>(1)</sup>	Горизонтальная перегородка для шин в каб. отсеке Ш=400мм	400x800
EE0340	Горизонтальная перегородка для шин в каб. отсеке Ш=300мм	300x400
EE0355	Горизонтальная перегородка для шин в каб. отсеке Ш=300мм	300x500
EE0360	Горизонтальная перегородка для шин в каб. отсеке Ш=300мм	300x600
EE0380	Горизонтальная перегородка для шин в каб. отсеке Ш=300мм	300x800
EE0640	Горизонтальная перегородка для шин Ш=600мм	600x400
EE0650	Горизонтальная перегородка для шин Ш=600мм	600x500
EE0660	Горизонтальная перегородка для шин Ш=600мм	600x600
EE0680	Горизонтальная перегородка для шин Ш=600мм	600x800
EE0840	Горизонтальная перегородка для шин Ш=800мм	800x400
EE0850	Горизонтальная перегородка для шин Ш=800мм	800x500
EE0860	Горизонтальная перегородка для шин Ш=800мм	800x600
EE0880	Горизонтальная перегородка для шин Ш=800мм	800x800
EE1040	Горизонтальная перегородка для шин Ш=1000мм	1000x400
EE1050	Горизонтальная перегородка для шин Ш=1000мм	1000x500
EE1060	Горизонтальная перегородка для шин Ш=1000мм	1000x600
EE1080	Горизонтальная перегородка для шин Ш=1000мм	1000x800

<sup>(1)</sup> Используйте вместе с вертикальной стойкой **EM..11**.

#### Вертикальные перегородки для системы шин

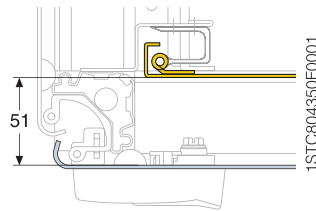
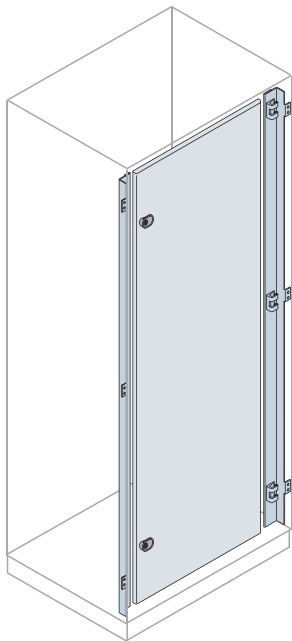
Перфорированные панели (IP20). Позволяют создать отсек для системы шин.

Код заказа	Описание	Размеры мм (ВxШ)
EE2020	Вертикальная перегородка для шин в каб. отсеке Ш=200мм	200x200
EE2040	Вертикальная перегородка для шин в каб. отсеке Ш=400мм	200x400
EE2030	Вертикальная перегородка для шин в каб. отсеке Ш=300мм	200x300
EE2600	Вертикальная перегородка для шин Ш=600мм	200x600
EE2800	Вертикальная перегородка для шин Ш=800мм	200x800
EE2100	Вертикальная перегородка для шин Ш=1000мм	200x1000



# Данные для заказа

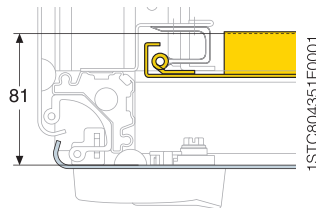
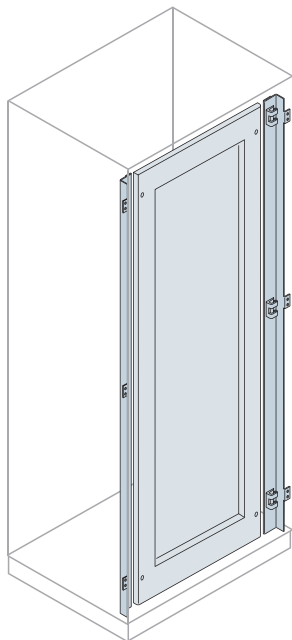
## Выбор конструкции



### Внутренние двери

Внутренняя дверь из листовой стали толщиной 1,5 мм, в комплекте с усиливающей рамой, профилями, петлями и двумя замками под ключ с двумя бородками с взаимозаменяемыми вставками. Максимальный угол открывания двери 100°.

Код заказа	Описание	Размеры мм (ВxШ)
EE1860K	Внутренняя дверь	1800x600
EE1880K	Внутренняя дверь	1800x800
EE1810K	Внутренняя дверь	1800x1000
EE2060K	Внутренняя дверь	2000x600
EE2080K	Внутренняя дверь	2000x800
EE2010K	Внутренняя дверь	2000x1000
EE2260K	Внутренняя дверь	2200x600
EE2280K	Внутренняя дверь	2200x800
EE2210K	Внутренняя дверь	2200x1000



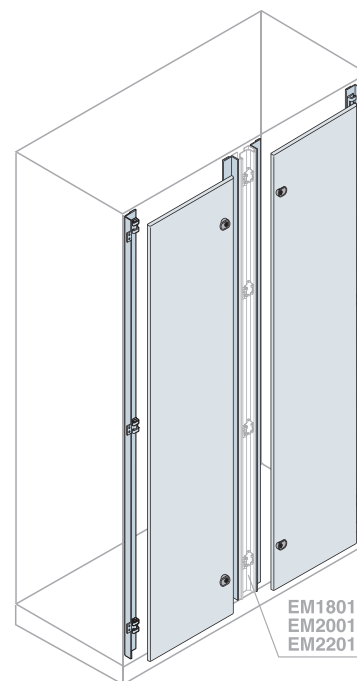
### Внутренние двери с углублением

Внутренняя дверь из листовой стали толщиной 1,5 мм, в комплекте с профилями, петлями и двумя замками под ключ с двумя бородками с взаимозаменяемыми вставками. Максимальный угол открывания 100°.

Код заказа	Описание	Размеры мм (ВxШ)
EE1906K	Внутренняя дверь с углублением	1800x600
EE1908K	Внутренняя дверь с углублением	1800x800
EE1910K	Внутренняя дверь с углублением	1800x1000
EE2106K	Внутренняя дверь с углублением	2000x600
EE2108K	Внутренняя дверь с углублением	2000x800
EE2110K	Внутренняя дверь с углублением	2000x1000
EE2306K	Внутренняя дверь с углублением	2200x600
EE2308K	Внутренняя дверь с углублением	2200x800
EE2310K	Внутренняя дверь с углублением	2200x1000

4

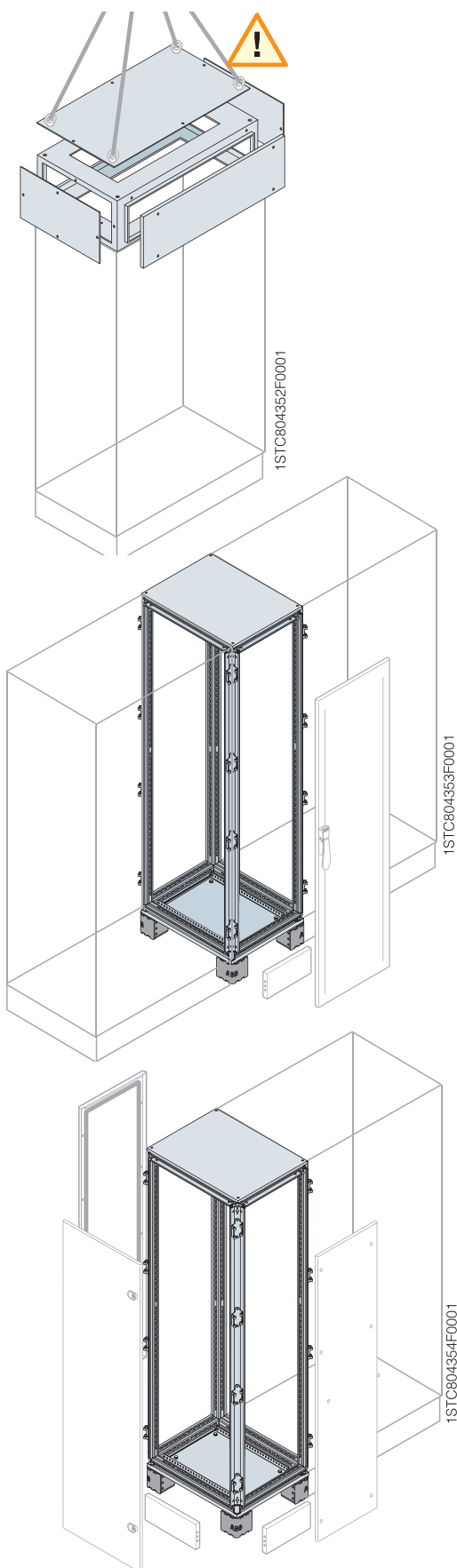
Для шкафов Ш = 1200 и 1600 мм, необходимо устанавливать две внутренние двери шириной 600 и 800 мм соответственно, а также разделительную стойку EM.



Двери ..... стр. 4/22  
 Панели..... стр. 4/27  
 Фланцы цоколя ..... стр. 4/29

# Данные для заказа

## Выбор конструкции



### Верхний кабельный контейнер

Отдельный контейнер высотой 200 мм для установки на крыше шкафа.

Предназначен для верхнего подвода кабелей в шкаф. Все панели контейнера являются съемными для обеспечения всестороннего доступа. Степень защиты контейнера IP41.

Код заказа	Описание	Размеры (ШxГ)
------------	----------	---------------

#### Высота 200мм

<b>ER4040K</b>	Верхний кабельный контейнер	400x400
<b>ER6040K</b> <sup>(1)</sup>	Верхний кабельный контейнер	600x400
<b>ER8040K</b> <sup>(1)</sup>	Верхний кабельный контейнер	800x400
<b>ER1041K</b>	Верхний кабельный контейнер	1000x400
<b>ER4050K</b>	Верхний кабельный контейнер	400x500
<b>ER6050K</b> <sup>(1)</sup>	Верхний кабельный контейнер	600x500
<b>ER8050K</b> <sup>(1)</sup>	Верхний кабельный контейнер	800x500
<b>ER1050K</b>	Верхний кабельный контейнер	1000x500
<b>ER4060K</b>	Верхний кабельный контейнер	400x600
<b>ER6060K</b> <sup>(1)</sup>	Верхний кабельный контейнер	600x600
<b>ER8061K</b> <sup>(1)</sup>	Верхний кабельный контейнер	800x600
<b>ER1060K</b>	Верхний кабельный контейнер	1000x600
<b>ER4080K</b>	Верхний кабельный контейнер	400x800
<b>ER6080K</b> <sup>(1)</sup>	Верхний кабельный контейнер	600x800
<b>ER8080K</b> <sup>(1)</sup>	Верхний кабельный контейнер	800x800
<b>ER1080K</b>	Верхний кабельный контейнер	1000x800
<b>ER4011K</b>	Верхний кабельный контейнер	400x1000
<b>ER6010K</b> <sup>(1)</sup>	Верхний кабельный контейнер	600x1000
<b>ER8010K</b> <sup>(1)</sup>	Верхний кабельный контейнер	800x1000
<b>ER1010K</b>	Верхний кабельный контейнер	1000x1000

**ER1000** <sup>(1)</sup> Комплект для бокового крепления кабельного контейнера

<sup>(1)</sup> Для шкафов Ш = 1200 и 1600 мм заказывайте два контейнера шириной 600 и 800 мм соответственно а также комплект для соединения **ER1000**

### Внешняя кабельная секция Ш = 300 мм

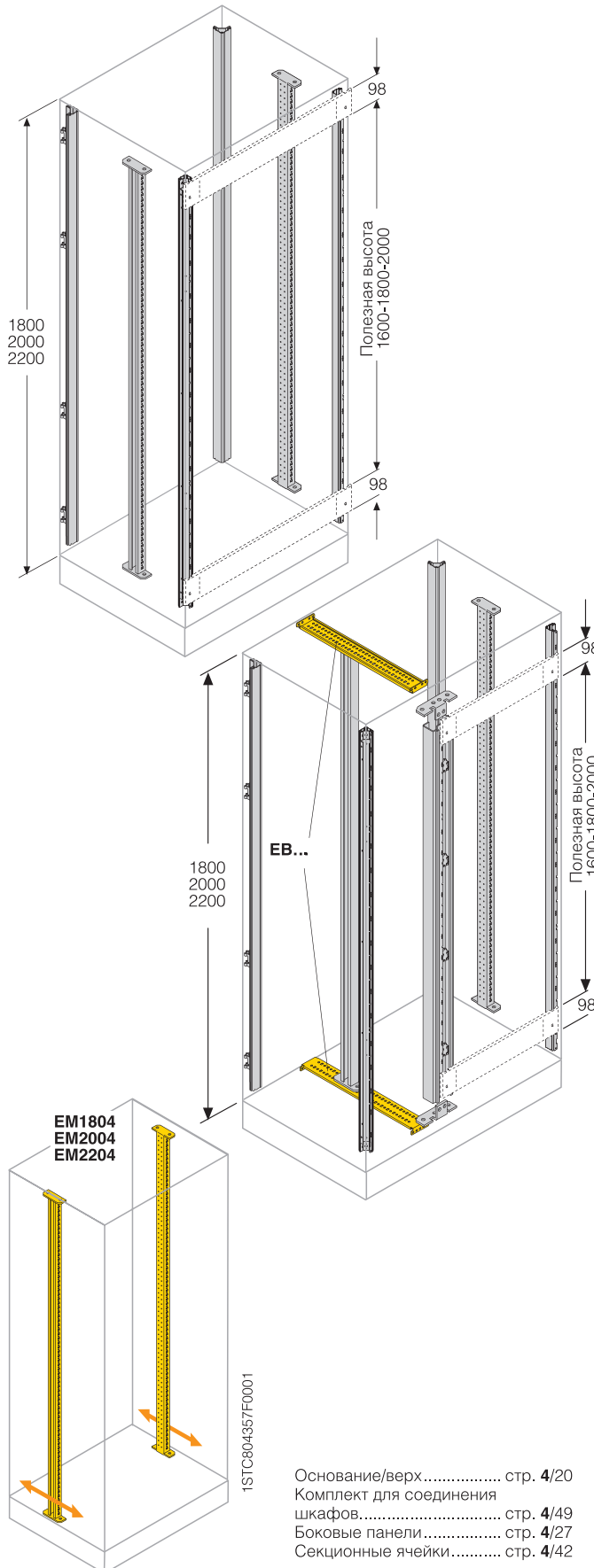
Внешнюю кабельную секцию необходимо доукомплектовать глубокими дверьми, боковыми, задними панелями и фланцами цоколей. Предназначена для прокладки кабеля или шин, с основным шкафом соединяется посредством комплектов **EV0002-EV0003-EV0006**.

Код заказа	Описание	Размеры (ШxГ)
------------	----------	---------------

<b>ER3040K</b>	Внешняя кабельная секция	1800x300x400
<b>ER3050K</b>	Внешняя кабельная секция	1800x300x500
<b>ER3060K</b>	Внешняя кабельная секция	1800x300x600
<b>ER3080K</b>	Внешняя кабельная секция	1800x300x800
<b>ER3010K</b>	Внешняя кабельная секция	1800x300x1000
<b>ER3041K</b>	Внешняя кабельная секция	2000x300x400
<b>ER3051K</b>	Внешняя кабельная секция	2000x300x500
<b>ER3061K</b>	Внешняя кабельная секция	2000x300x600
<b>ER3081K</b>	Внешняя кабельная секция	2000x300x800
<b>ER3011K</b>	Внешняя кабельная секция	2000x300x1000
<b>ER3042K</b>	Внешняя кабельная секция	2200x300x400
<b>ER3052K</b>	Внешняя кабельная секция	2200x300x500
<b>ER3062K</b>	Внешняя кабельная секция	2200x300x600
<b>ER3082K</b>	Внешняя кабельная секция	2200x300x800
<b>ER3012K</b>	Внешняя кабельная секция	2200x300x1000

# Данные для заказа

## Конфигурация с секционными ячейками



Основание/верх..... стр. 4/20  
 Комплект для соединения шкафов..... стр. 4/49  
 Боковые панели..... стр. 4/27  
 Секционные ячейки..... стр. 4/42

### Вертикальные стойки для шкафа с ячейками

Комплект из шести вертикальных стоек из оцинкованной стали, изготовлены из замкнутого профиля, перфорированного с шагом 25 мм, подготовлены для установки секционных ячеек и модульных дверей. Полезный размер всегда на 200 мм меньше общей высоты шкафа.

### Вертикальные стойки для шкафа с ячейками

Код заказа	Описание	Размеры мм (В)
EM1802	Вертикальные стойки для шкафов с ячейками	1800
EM2002	Вертикальные стойки для шкафов с ячейками	2000
EM2202	Вертикальные стойки для шкафов с ячейками	2200

Заказывайте компенсационные панели В = 100 мм (ЕН6010К/ЕН8010К) отдельно.

### Вертикальные стойки для шкафа с ячейками + внутренний кабельный отсек

Комплект состоит из семи стоек замкнутого сечения из оцинкованной стали, перфорированных с шагом 25 мм. Предназначены для установки ячеек и внутреннего кабельного отсека Ш = 200/400 мм. Полезное пространство шкафа всегда меньше на 200 мм чем полная высота шкафа.

Код заказа	Описание	Размеры мм (В)
EM1803	Вертикальные стойки для шкафов с ячейками + внутренний кабельный отсек	1800
EM2003	Вертикальные стойки для шкафов с ячейками + внутренний кабельный отсек	2000
EM2203	Вертикальные стойки для шкафов с ячейками + внутренний кабельный отсек	2200

Для шкафа с кабельным отсеком заказывайте вертикальные стойки с кодами (EM1803- EM2003-EM2203) и траверсы с кодами (EB...).

Заказывайте компенсационные панели В = 100 мм (ЕН6010К/ЕН8010К) отдельно. См. стр. 4/53.

### Траверсы для промежуточных вертикальных стоек (монтируются по глубине)

Код заказа	Описание	Размеры мм (Г)
EB4100	Горизонтальные траверсы, 2 шт.	400
EB5100	Горизонтальные траверсы, 2 шт.	500
EB6100	Горизонтальные траверсы, 2 шт.	600
EB8100	Горизонтальные траверсы, 2 шт.	800
EB1100	Горизонтальные траверсы, 2 шт.	1000

Для шкафа с кабельным отсеком заказывайте вертикальные стойки с кодами (EM1803- EM2003-EM2203) и траверсы с кодами (EB...).

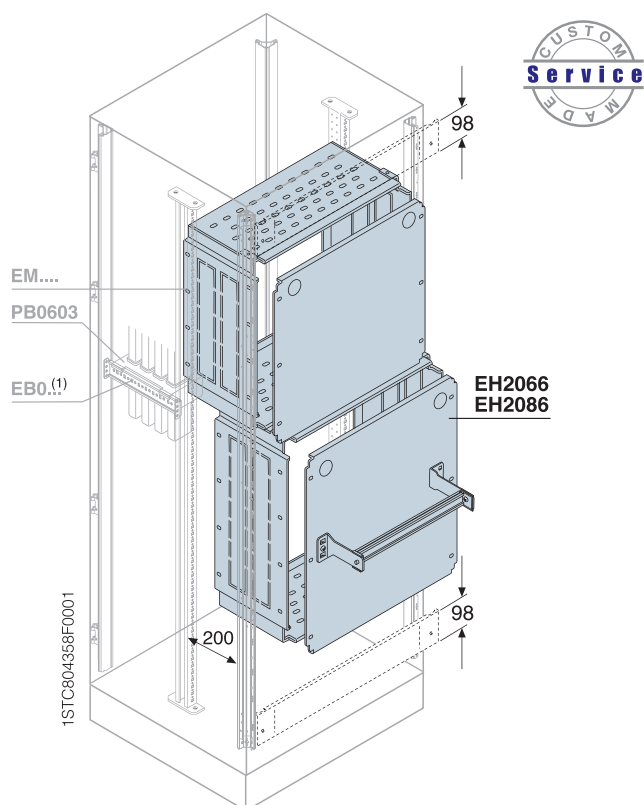
### Промежуточные вертикальные стойки

Две вертикальные стойки из оцинкованной стали, изготовлены из замкнутого профиля, перфорированного с шагом 25 мм и подготовлены для установки секционных ячеек.

Код заказа	Описание	Размеры мм (В)
EM1804	Промежуточные стойки	1800
EM2004	Промежуточные стойки	2000
EM2204	Промежуточные стойки	2200

# Данные для заказа

## Конфигурация с секционными ячейками



### Секционные ячейки

Изготовлены из оцинкованной стали толщиной 1,5 мм, обеспечивают форму секционирования 3. Боковые и нижние стенки ячеек перфорированны для удобства прокладки кабелей. Все ячейки оснащены съемными монтажными платами с возможностью регулировки уровня глубины (2 уровня). При установке ячеек полезный размер на 200 мм. меньше общей высоты шкафа.

Код заказа	Описание	Размеры мм (ВxШ)
EN2060	Секционная ячейка	200x600
EN3060	Секционная ячейка	300x600
EN4063	Секционная ячейка	400x600
EN5060	Секционная ячейка	500x600
EN6060	Секционная ячейка	600x600
EN8060	Секционная ячейка	800x600
EN1060	Секционная ячейка	1000x600
EN2180	Секционная ячейка	200x800
EN3080	Секционная ячейка	300x800
EN4080	Секционная ячейка	400x800
EN5080	Секционная ячейка	500x800
EN6080	Секционная ячейка	600x800
EN8080	Секционная ячейка	800x800
EN1080	Секционная ячейка	1000x800

EN2066	Секционная ячейка с DIN-рейкой регулируемой по глубине	200x600
EN2086	Секционная ячейка с DIN-рейкой регулируемой по глубине	200x800

4

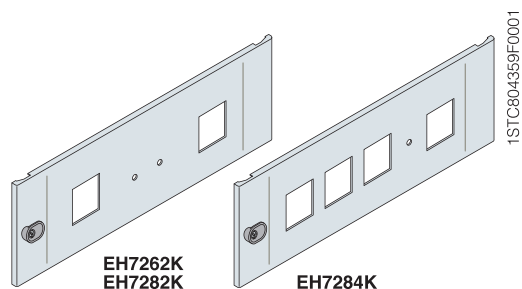
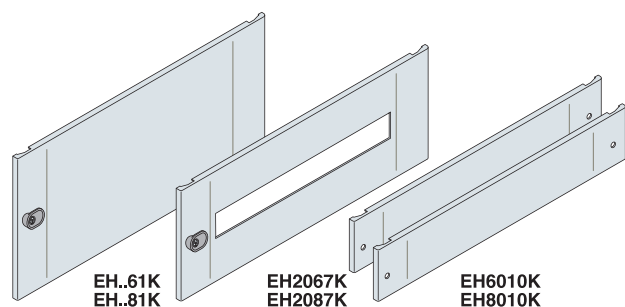
### Фронтальные двери секционных ячеек

Изготовлены из стали толщиной 2 мм, окрашены в цвет RAL 7035, оснащены замком под ключ с двумя бородками, взаимозаменяемым с другими вставками.

Код заказа	Описание	Размеры мм (ВxШ)
EN2061K	Дверь секционной ячейки	200x600
EN3061K	Дверь секционной ячейки	300x600
EN4061K	Дверь секционной ячейки	400x600
EN5061K	Дверь секционной ячейки	500x600
EN6061K	Дверь секционной ячейки	600x600
EN8062K	Дверь секционной ячейки	800x600
EN1061K	Дверь секционной ячейки	1000x600
EN6010K <sup>(1)</sup>	Компенсационные панели (2 шт.)	100x600
EN2081K	Дверь секционной ячейки	200x800
EN3081K	Дверь секционной ячейки	300x800
EN4081K	Дверь секционной ячейки	400x800
EN5081K	Дверь секционной ячейки	500x800
EN6083K	Дверь секционной ячейки	600x800
EN8081K	Дверь секционной ячейки	800x800
EN1081K	Дверь секционной ячейки	1000x800
EN8010K <sup>(1)</sup>	Компенсационные панели (2 шт.)	100x800

EN2067K	Фронтальная панель 18 DIN модулей	200x600
EN2087K	Фронтальная панель 29 DIN модулей	200x800

<sup>(1)</sup> Компенсационные панели крепятся сверху и снизу шкафа

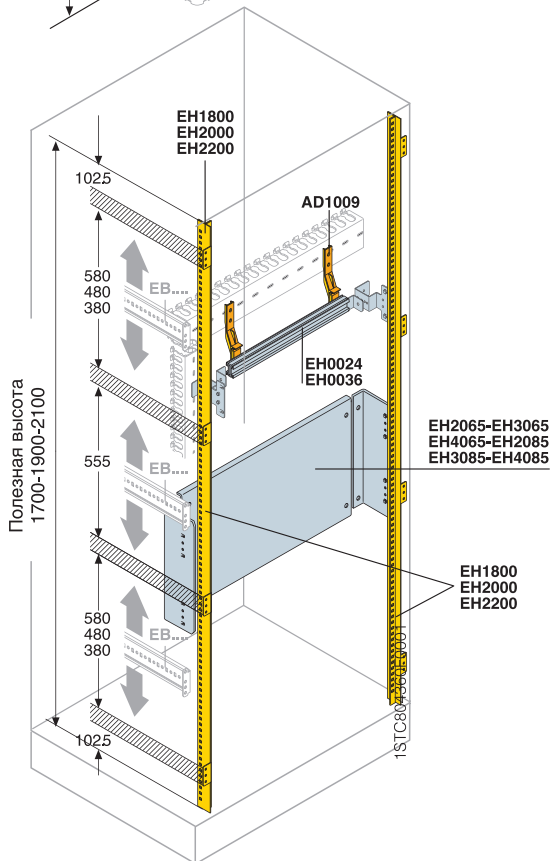
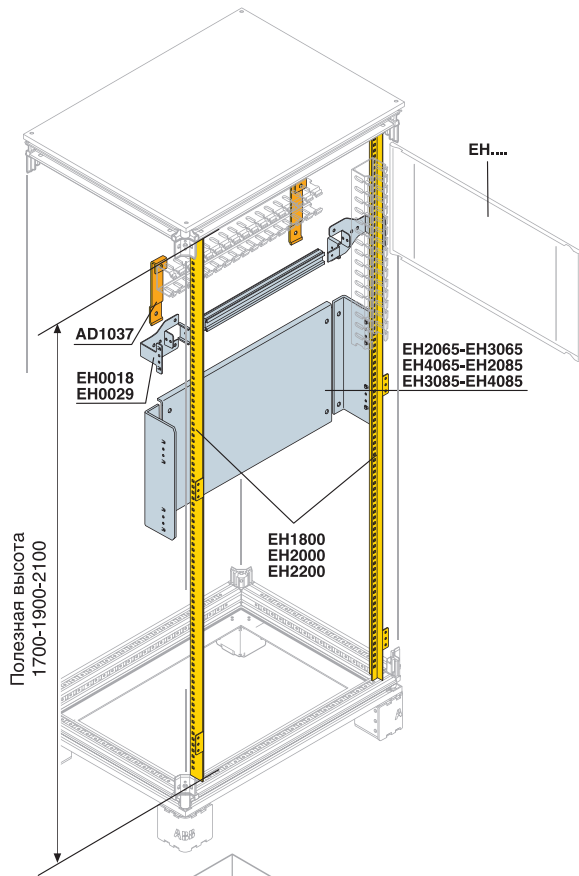


### Фронтальные панели ячеек для измерительных приборов

Код заказа	Описание	Размеры мм (ВxШ)
EN7262K	Панели для изм. приборов с 2 окнами 72x72 мм	200x600
EN7282K	Панели для изм. приборов с 2 окнами 72x72 мм	200x800
EN7284K	Панели для изм. приборов с 4 окнами 72x72 мм	200x800

# Данные для заказа

## Конфигурация для установки модульного оборудования



### Вертикальные стойки для модульных панелей

Вертикальные стойки из оцинкованной стали, перфорированные с шагом 50 мм, предназначены для установки DIN-реек, лицевых панелей, модульных монтажных плат или глухих лицевых панелей. Крепятся на основные вертикальные стойки каркаса шкафа. Полезный размер всегда на 100 мм меньше общей высоты шкафа.

Код заказа	Описание	Размеры мм (В)	Кол-во DIN рядов/ Высота ряда
EH1800	Стойки для модульных панелей (2 шт.)	1800	8/200 о 11/150
EH2000	Стойки для модульных панелей (2 шт.)	2000	9/200 о 12/150
EH2200	Стойки для модульных панелей (2 шт.)	2200	10/200 о 14/150

### Комплекты DIN-реек с кронштейнами для фронтального крепления кабельных каналов

Комплект состоит из двусторонней алюминиевой рейки (DIN 35) и специальных кронштейнов позволяющих крепить кабельные каналы (60x80 мм макс.) с фронтальной стороны рейки. Комплект крепится непосредственно на вертикальные стойки **EH1800, EH2000** или **EH2200**. Полезный размер всегда на 100 мм меньше общей высоты шкафа.

Код заказа	Описание	Размеры мм (Ш)
EH0018	DIN-рейка с кронштейнами (18 мод)	600
EH0029	DIN-рейка с кронштейнами (29 мод)	800

### Адаптер глубины

AP6000	1 шт. адаптер для Tmax T1-T2-T3	600
--------	---------------------------------	-----

### Держатели перфорированных кабельных каналов

AD1009	Пластиковые держатели для горизонтальной уст. каналов (4 шт.)	
AD1037	Металлические держатели для горизонтальной уст. каналов (4 шт.)	

### Комплекты DIN-реек с кронштейнами для тыльного крепления кабельных каналов

Комплект состоит из двусторонней алюминиевой рейки (DIN 35) и специальных кронштейнов позволяющих крепить кабельные каналы (Ш=40 мм макс.) с тыльной стороны рейки. Комплект крепится непосредственно на вертикальные стойки EH1800, EH2000 или EH2200. Полезный размер всегда на 100 мм меньше общей высоты шкафа.

Код заказа	Описание	Размеры мм (Ш)
EH0024	DIN-рейка с кронштейнами (24 мод)	600
EH0036	DIN-рейка с кронштейнами (36 мод)	800

### Адаптер глубины

AP6000	Адаптер глубины для Tmax T1-T2-T3	600
--------	-----------------------------------	-----

### Держатели перфорированных кабельных каналов

AD1009	Пластиковые опоры для горизонтальных кабельных каналов (4 шт.)	
--------	--	--

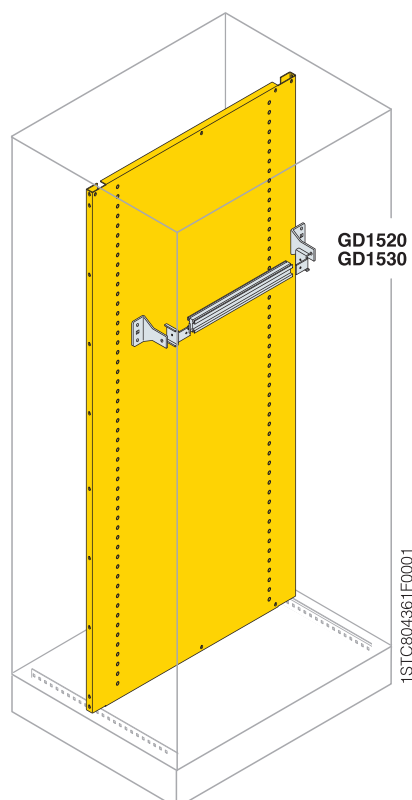
### Модульная монтажная плата

Модульная монтажная плата изготовлена из стали толщиной 1,5 мм, крепится непосредственно на стойки **EH1800, EH2000, EH2200**. Полезный размер всегда на 100 мм меньше общей высоты шкафа.

Код заказа	Описание	Размеры мм (ВxШ)
EH2065	Модульная монтажная плата	200x600
EH3065	Модульная монтажная плата	300x600
EH4065	Модульная монтажная плата	400x600
EH2085	Модульная монтажная плата	200x800
EH3085	Модульная монтажная плата	300x800
EH4085	Модульная монтажная плата	400x800

## Данные для заказа

### Конфигурация для установки модульного оборудования



#### Монтажная плата с отверстиями для фиксации DIN-реек

Монтажная плата, перфорированная с шагом 25 мм, для непосредственного крепления DIN-реек GD1520, GD1530. Устанавливается в шкаф спереди, положение по глубине регулируется также с шагом 25 мм. Расстояние между центрами DIN-реек равно либо 150, либо 200 мм. Этот вариант комплектуется передними панелями на 24 и на 36 модулей для Ш=600 мм и 800 мм, соответственно.

Код заказа	Описание	Размеры мм (ВхШ)
EX1860	Монтажная плата с отверстиями для крепления DIN-реек	1800x600
EX2060	Монтажная плата с отверстиями для крепления DIN-реек	2000x600
EX2260	Монтажная плата с отверстиями для крепления DIN-реек	2200x600
EX1880	Монтажная плата с отверстиями для крепления DIN-реек	1800x800
EX2080	Монтажная плата с отверстиями для крепления DIN-реек	2000x800
EX2280	Монтажная плата с отверстиями для крепления DIN-реек	2200x800

#### Комплект DIN-реек для установки на монтажную плату

Набор состоит из двусторонних алюминиевых DIN-реек (DIN 35) и фигурных кронштейнов, позволяющих тыльное крепление перфорированных кабельных каналов. Полезный размер всегда на 100 мм меньше общей высоты шкафа.

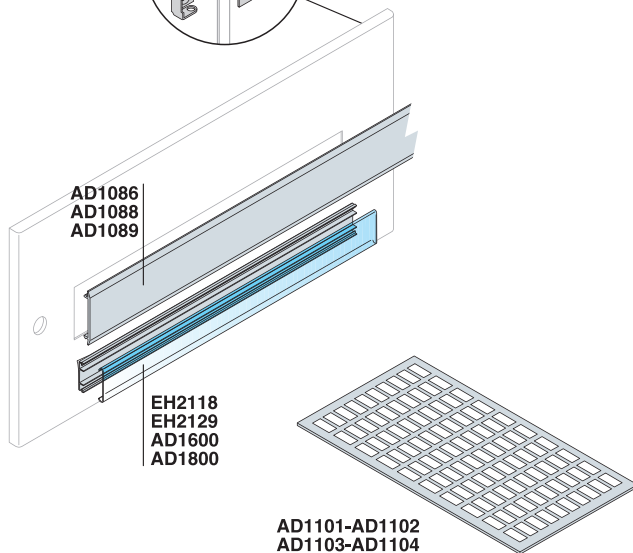
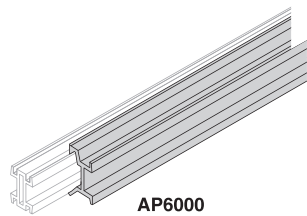
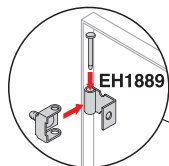
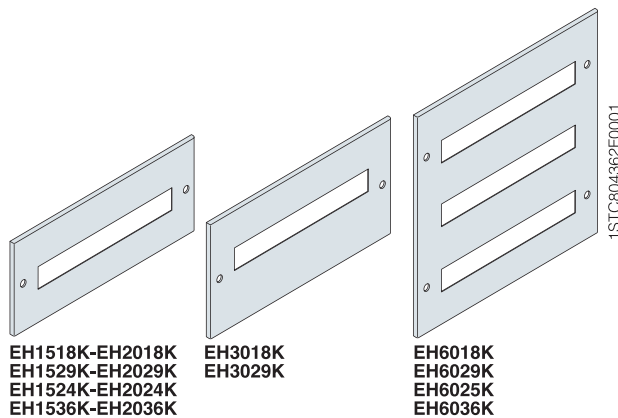
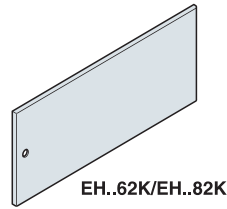
Код заказа	Описание	Размеры мм (Ш)
GD1520	DIN-рейка с кронштейнами (24 мод)	600
GD1530	DIN-рейка с кронштейнами (36 мод)	800

Аппараты, которые не могут быть установлены на DIN-рейку, например ТЗ - Т4, ОТ, OETL крепятся непосредственно на монтажную плату.

4

# Данные для заказа

## Конфигурация для установки модульного оборудования



### Глухие модульные панели

Глухая панель из листовой стали толщиной 1,2 мм (Ш=600 мм) и 1,5 мм (Ш=800 мм), окрашенная в цвет RAL7035 с системой быстрой фиксации. Полезный размер всегда на 100 мм меньше общей высоты шкафа.

Код заказа	Описание	Размеры мм (В)
Ширина мм		
600	800	
EH0562K	EH0582K	Глухая лицевая панель 50
EH1062K	EH1082K	Глухая лицевая панель 100
EH1562K	EH1582K	Глухая лицевая панель 150
EH2062K	EH2082K	Глухая лицевая панель 200
EH3063K	EH3082K	Глухая лицевая панель 300
EH4062K	EH4082K	Глухая лицевая панель 400
EH5062K	EH5082K	Глухая лицевая панель 500
EH6062K	EH6082K	Глухая лицевая панель 600

### Панели для модульных аппаратов

Панель с вырезом под модульное оборудование изготовлена из стали толщиной 1,2 мм (Ш=600 мм) и 1,5 мм (Ш=800 мм), окрашена в цвет RAL7035, с системой быстрой фиксации, подготовлена для петель EH1889. Полезный размер всегда на 100 мм меньше общей высоты шкафа.

Код заказа	Описание	Размеры мм (ВxШ)
EH1518K	Панель 18 DIN модулей	150x600
EH2018K	Панель 18 DIN модулей	200x600
EH3018K	Панель 18 DIN модулей - со смещенным отв.	300x600
EH6018K	Панель 54 DIN модулей (3x18 мод.)	600x600
EH1529K	Панель 29 DIN модулей	150x800
EH2029K	Панель 29 DIN модулей	200x800
EH3029K	Панель 29 DIN модулей - со смещенным отв.	300x800
EH6029K	Панель 87 DIN модулей (3x29 мод.)	600x800
EH1524K	Панель 24 DIN модуля	150x600
EH2024K	Панель 24 DIN модуля	200x600
EH6025K	Панель 72 DIN модуля (3x24 мод.)	600x600
EH1536K	Панель 36 DIN модуля	150x800
EH2036K	Панель 36 DIN модуля	200x800
EH6036K	Панель 108 DIN модулей (3x36 мод.)	600x800

Код заказа	Описание
EH1889 (1)	Петли для панелей (10 шт.)
EH1890	Устройства быстрой фиксации для фронтальных панелей (5 шт.)

(1) Используйте две петли для панели В=150/200/300/400 мм и три петли для панели В=500/600 мм.

Адаптер глубины	Описание
AP6000	Адаптер глубины для Тmax T1-T2-T3

Держатели перфорированных кабельных каналов	Описание
AD1009	Пластиковые держатели для горизонтальной уст. каналов (4 шт.)
AD1098	Металлические держатели для горизонтальной уст. каналов (4 шт.)

Заглушка на отверстие панели	Описание
AD1086	Заглушки Ш = 2000 мм, цвет RAL 7035 (10 шт.)
AD1088	Заглушки Ш = 600 мм, 24 DIN мод, цвет RAL 7035 (10 шт.)
AD1089	Заглушки Ш = 800 мм, 36 DIN мод, цвет RAL 7035 (10 шт.)

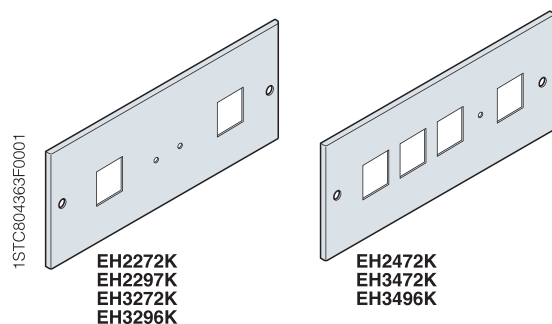
Маркировка	Описание
AD1101 (2)	Держатели маркировки 18 DIN мод. (20 шт.) Ш=325 мм
AD1102 (2)	Держатели маркировки 29 DIN мод. (20 шт.) Ш=525 мм
AD1103 (2)	Держатели маркировки 24 DIN мод. (20 шт.) Ш=525 мм
AD1104 (2)	Держатели маркировки 36 DIN мод. (20 шт.) Ш=525 мм

(2) На этикетки могут наноситься надписи с помощью плоттера, совместимого с системой Grafoplast.

Держатели маркировок	Код заказа	Описание	Размеры мм (Ш)
	EH2118	Держатели маркировки 18 DIN мод. 20 шт.	325
	EH2129	Держатели маркировки 29 DIN мод. 20 шт.	525
	AD1600	Держатели маркировки 24 DIN мод. 20 шт.	432
	AD1800	Держатели маркировки 36 DIN мод. 20 шт.	634

# Данные для заказа

## Конфигурация для установки модульного оборудования



### Панели для измерительных приборов

Панель с квадратными вырезами для измерительных приборов изготовлена из листовой стали толщиной 1,2 мм, окрашена в цвет RAL7035, с системой быстрой фиксации, подготовлена к установке на петлях EH1889.

Полезный размер всегда на 100 мм меньше общей высоты шкафа.

Код заказа	Описание	Размеры мм (ВхШ)
EH2272K	Панель для изм. приборов с 2 окнами 72x72мм	200x600
EH2472K	Панель для изм. приборов с 4 окнами 72x72мм	200x600
EH2297K	Панель для изм. приборов с 2 окнами 96x96мм	200x600
EH3272K	Панель для изм. приборов с 2 окнами 72x72мм	200x800
EH3296K	Панель для изм. приборов с 2 окнами 96x96мм	200x800
EH3472K	Панель для изм. приборов с 4 окнами 72x72мм	200x800
EH3496K	Панель для изм. приборов с 4 окнами 96x96мм	200x800
EV1135	Заглушки для окон 72x72 мм (10 шт.)	
EV1136	Заглушки для окон 96x96 мм (5 шт.)	

### Глухие панели с углублением

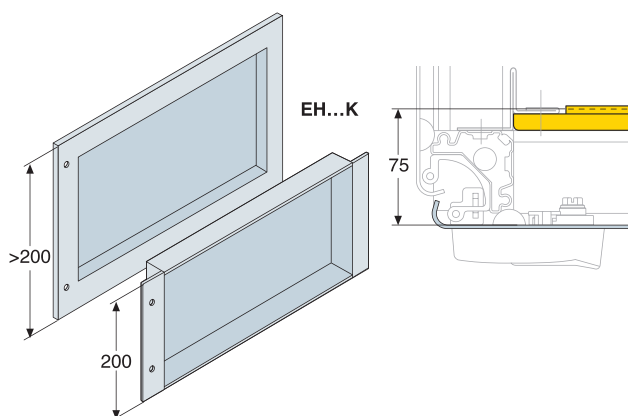
Глухая панель из листовой стали толщиной 1,2 мм (Ш=600 мм) и 1,5 мм (Ш=800 мм), окрашенная в цвет RAL7035 с системой быстрой фиксации. Полезный размер всегда на 100 мм меньше общей высоты шкафа.

Код заказа	Описание	Размеры мм (ВхШ)
EH2063K	Глухая панель с углублением	200x600
EH2083K	Глухая панель с углублением	200x800
EH3064K	Глухая панель с углублением	300x600
EH3083K	Глухая панель с углублением	300x800
EH4064K	Глухая панель с углублением	400x600
EH4083K	Глухая панель с углублением	400x800
EH5063K	Глухая панель с углублением	500x600
EH5084K	Глухая панель с углублением	500x800
EH6063K	Глухая панель с углублением	600x600
EH6084K	Глухая панель с углублением	600x800

Глухие панели с углублением высотой 200 и 300 мм используются для установки поворотных рукояток корпусных авт. выключателей Т1-Т2-Т3. Панели высотой 400-500-600 для установки рукояток рубильников ОТ 1000-1600 А.

### Распределительные блоки

Код заказа	Описание
1SNA356208R2500	Однополюсные
1SNA356209R2600	Трехполюсные
1SNA356211R0700	Четырехполюсные
1SNA356204R1100	Модульный 125А
1SNA179534R2200	Модульный, 80 А
1SNA179535R2300	Модульный 125 А
1SNA356200R2100	Модульный 160 А
1SNA356212R0000	Модульный 160 А
1SNA179657R1500	Модульный 250 А
1SNA179650R2200	Модульный 400 А



1SNA179534R2200  
1SNA179535R2300  
1SNA179892R2200



1SNA356204R1100



1SNA356211R0700



1SNA356212R0000

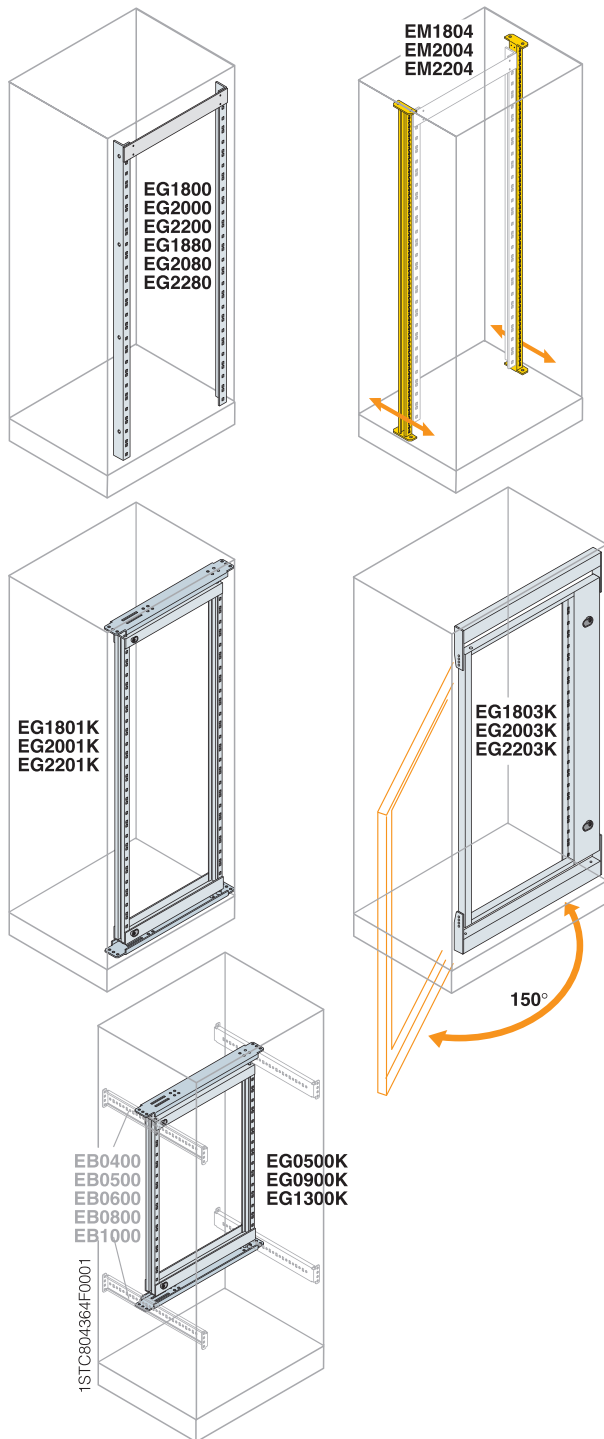


1SNA179657R1500  
1SNA179650R2200



# Данные для заказа

## Шкаф стандарта 19"



### Рамы стандарта 19"

Фиксированные рамы изготовлены из оцинкованной стали толщиной 2 мм. Симметричные и несимметричные поворотные рамы изготовлены из оцинкованной стали толщиной 2 мм, окрашены в цвет RAL 7035 и оснащены ручкой и замком под ключ с двумя бородками. Поворотные рамы навешиваются слева или справа, угол поворота составляет 150°.

Код заказа	N°HE	Описание	Размеры мм (ВxШ)
EG1800	38	Фиксированная рама	1800x600
EG2000	42	Фиксированная рама	2000x600
EG2200	47	Фиксированная рама	2200x600
EG1880	38	Фиксированная рама	1800x800
EG2080	42	Фиксированная рама	2000x800
EG2280	47	Фиксированная рама	2200x800

Код заказа	Размеры мм (В)
EM1804	1800
EM2004	2000
EM2204	2200

Код заказа	Кол-во	HE	Описание	Размеры мм (ВxШ)
EG1801K	36		Поворотная рама для стойки с центральной осью вращения	1800x600
EG2001K	40		Поворотная рама для стойки с центральной осью вращения	2000x600
EG2201K	45		Поворотная рама для стойки с центральной осью вращения	2200x600
EG1803K	34		Поворотная рама для стойки со смещенной осью вращения	1800x800
EG2003K	38		Поворотная рама для стойки со смещенной осью вращения	2000x800
EG2203K	43		Поворотная рама для стойки со смещенной осью вращения	2200x800

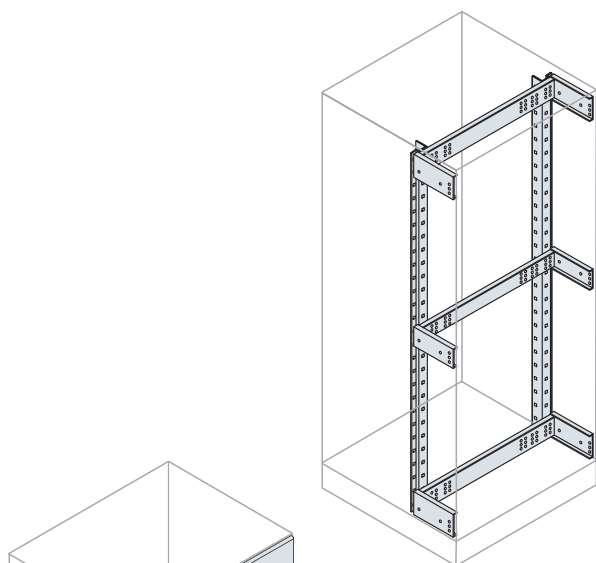
4

### 19" рамы уменьшенной высоты

Код заказа	HE	Описание	Размеры мм (Ш)
Высота мм			
500	900	1300	
EG0500K	EG0900K	EG1300K	
N° HE 9	N° HE 18	N° HE 27	Поворотная рама уменьшенной высоты
			600

## Данные для заказа

### Шкаф стандарта 19"



#### 19" рамы для серверных шкафов

Рамы для серверных шкафов изготовлены из оцинкованной стали толщиной 2 мм. Устанавливаются на специальные траверсы, возможна регулировка по глубине.

Код заказа	Описание	Размеры мм (ВхШ)
EG1805	Рама для серверных шкафов	1800x800
EG2005	Рама для серверных шкафов	2000x800
EG2205	Рама для серверных шкафов	2200x800

#### Траверсы для установки рам (EG1805-EG2005-EG2205)

Код заказа	Описание	Размеры мм (Г)
EB6104	Верхние траверсы, 2 шт.	600
EB8104	Верхние траверсы, 2 шт.	800
EB1004	Верхние траверсы, 2 шт.	1000
EB6106	Центральные/нижние траверсы, 2 шт.	600
EB8106	Центральные/нижние траверсы, 2 шт.	800
EB1006	Центральные/нижние траверсы, 2 шт.	1000

#### Перфорированные двери

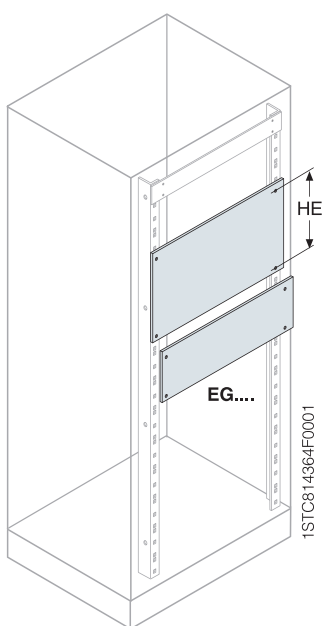
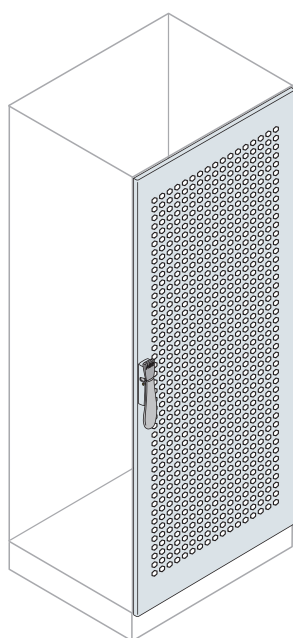
Дверь из листовой стали толщиной 1,2 мм с полиуретановым уплотнителем, укомплектована ручкой со вставкой под ключ с двумя бородками (взаимозаменяемой с другими типами вставок). Окрашена в цвет RAL 7035. Перенавешиваемая (стандартно навешивается справа), с четырьмя точками запираения, укомплектована внутренней усиливающей рамой и болтами заземления.

Код заказа	Описание	Размеры мм (ВхШ)
EC2082	Перфорированные двери для серверных шкафов	2000x800
EC2282	Перфорированные двери для серверных шкафов	2200x800
EC1884	Перфорированные двери для серверных шкафов, угол откр. 180°	1800x800
EC2084	Перфорированные двери для серверных шкафов, угол откр. 180°	2000x800
EC2284	Перфорированные двери для серверных шкафов, угол откр. 180°	2200x800

#### Лицевые панели для 19" рам

Панели изготовлены из листовой стали толщиной 3 мм.

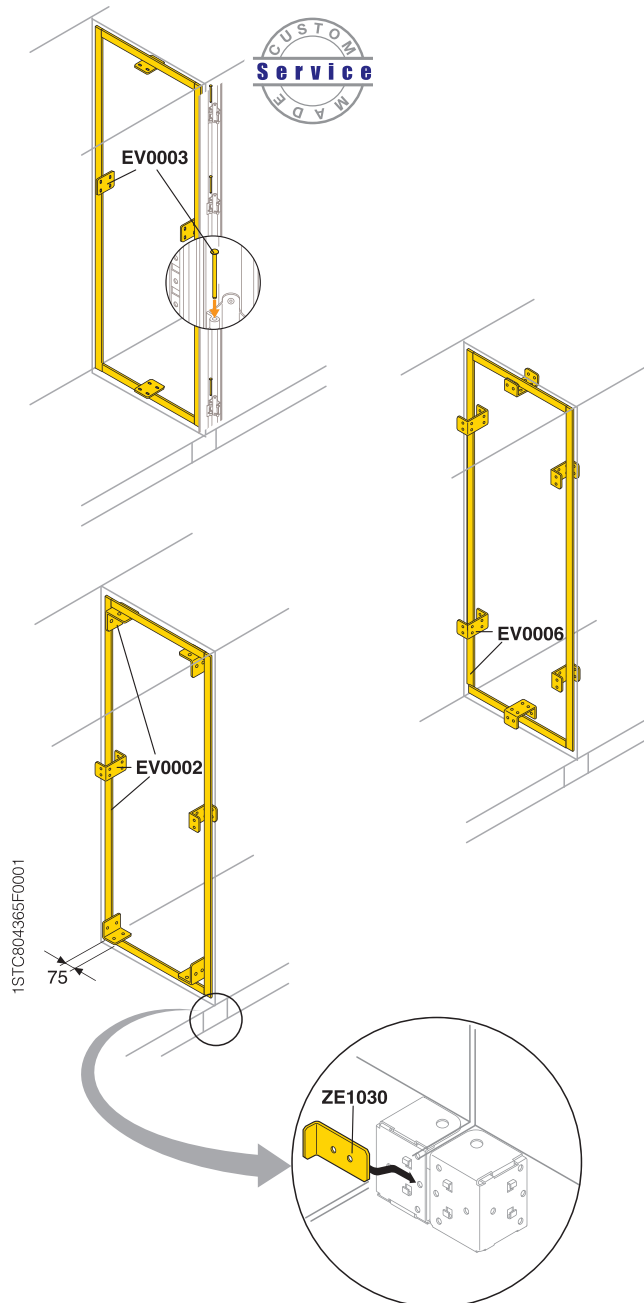
Код заказа	Описание	Размеры мм (В)
EG1991	Алюминиевая панель для 19" рамы 1HE	44,45
EG1902	Алюминиевая панель для 19" рамы 2HE	89
EG1903	Алюминиевая панель для 19" рамы 3HE	133
EG1904	Алюминиевая панель для 19" рамы 4HE	177,5
EG1905	Алюминиевая панель для 19" рамы 5HE	222
EG1906	Алюминиевая панель для 19" рамы 6HE	266,5
EG1907	Алюминиевая панель для 19" рамы 7HE	311
EG1908	Алюминиевая панель для 19" рамы 8HE	355,5
EG1909	Алюминиевая панель для 19" рамы 9HE	400
EG1910	Алюминиевая панель для 19" рамы 10HE	444,5
EG1911	Алюминиевая панель для 19" рамы 11HE	488
EG1912	Алюминиевая панель для 19" рамы 12HE	533
EG1913	Алюминиевая панель для 19" рамы 13HE	577,5
EG1914	Алюминиевая панель для 19" рамы 14HE	622
EG1915	Алюминиевая панель для 19" рамы 15HE	666
EG1916	Алюминиевая панель для 19" рамы 16HE	711
EG1917	Алюминиевая панель для 19" рамы 17HE	755,5
EG1918	Алюминиевая панель для 19" рамы 18HE	800
EG1999	Алюминиевая панель для 19" рамы 19HE	844,5
EG1920	Алюминиевая панель для 19" рамы 20HE	889



4

# Данные для заказа

## Аксессуары



### Комплекты для соединения шкафов

Комплект состоит из самоклеющегося полиуретанового уплотнителя и соединительных пластин, обеспечивающих необходимую степень защиты IP.

Код заказа	Описание
EV0002 (*)	Соединительный набор шкафов с возможностью их подъема
EV0003	Соединительный набор
EV0006 (*)	Набор для внутреннего соединения шкафов

EV0008 Штифты для соединения нескольких шкафов в ряд, 8 шт.

(\*) Может оборудоваться аксессуаром EV0008.

### EV0003 комплект для внутреннего или внешнего соединения шкафов

Комплект состоит из 4 пластин, самоклеющегося уплотнителя и 8 штифтов. Способы соединения шкафов:

- внутри шкафы соединяются по всей высоте и глубине с помощью установки 4 пластин;
- снаружи шкафы соединяются с помощью 8 штифтов, которые устанавливаются в петли на стойках (при этом боковые панели между соединяемыми шкафами демонтируются).

### EV0006 комплект для внутреннего соединения шкафов

Комплект состоит из 6 С-образных пластин и самоклеющегося уплотнителя. Соединение шкафов осуществляется с помощью установки 6 пластин по всей высоте и глубине шкафа

### EV0002 комплект для соединения шкафов с возможностью их подъема

Комплект состоит из 4 L-образных и 2 С-образных пластин и самоклеющегося уплотнителя. Соединение шкафов осуществляется с помощью установки 4 L-образных пластин в углах шкафа и 2 С-образных по всей высоте внутри шкафа. При использовании данного комплекта установка монтажной платы вплотную к задней стенке невозможна (мин. раст. 75 мм)

### Пластины для соединения угловых элементов цоколя

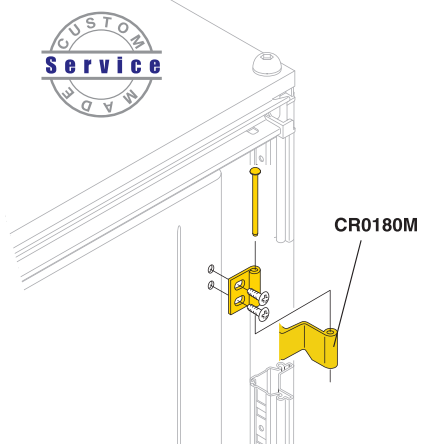
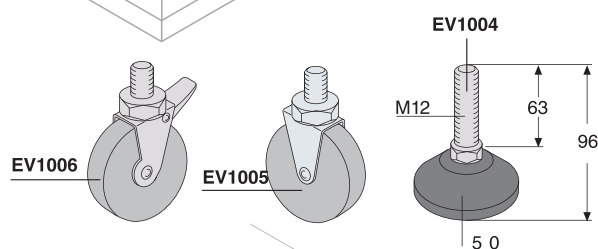
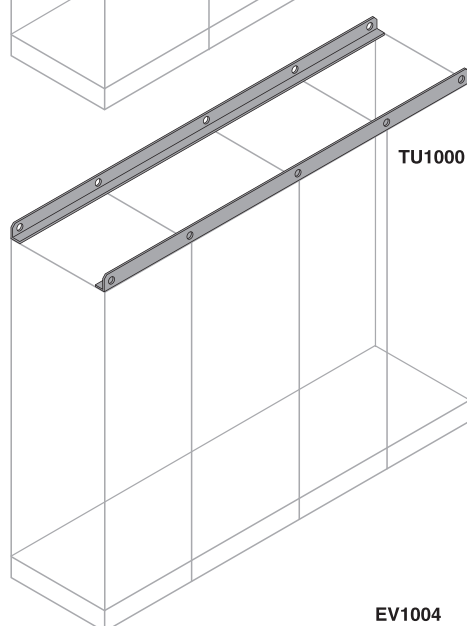
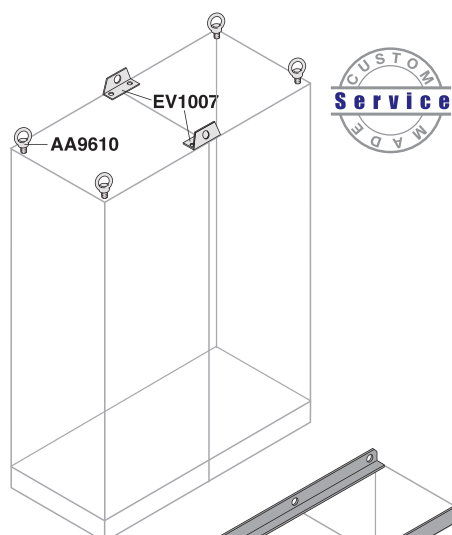
Код заказа	Описание
ZE1030	Пластины для соединения угловых элементов цоколя, 10 шт.

4

EV0003	OK	OK	OK	OK	OK	OK	OK	OK	OK	OK
EV0002	OK			OK	OK	OK		OK	OK	OK
EV0006	OK	OK	OK			OK				

## Данные для заказа

### Аксессуары



#### Рым болты и усиливающие уголки

Аксессуары необходимые для подъема и транспортировки шкафов. Рым болты изготовлены из гальванизированной пассивированной стали. Усиливающие уголки окрашены в серый цвет RAL 7012.

Код заказа	Описание
AA9610	Рым болты M12, 4 шт.
EV1007	Уголки для подъема шкафа, 2 шт.

\*Сервис доступен только для шкафов собранных на заводе

#### Металлическая балка

Балка изготавливается с отверстиями и предназначена для подъема шкафов. Длина до 6 метров. Цвет серый RAL 7012

Код заказа	Описание
TU1000	Пара балок для соединенных вместе шкафов
TU1001	Пара балок для соединенных вместе шкафов - Установленные*

- Необходимо всегда прилагать к заказу чертеж вида спереди группы шкафов с указанием ширины, глубины и последовательности шкафов с учетом каждой стойки.

- Единица измерения для заказа: метр

- Минимальная ширина балки 1,8 м, максимальная 6 м.

\*Сервис доступен только для шкафов собранных на заводе

#### Ножки и транспортировочные ролики

Код заказа	Описание
EV1004	Ножки M12 (нагрузка 500 кг на каждую), 4 шт.
EV1005	Ролики без стопоров $\varnothing$ 80 мм (нагрузка 70 кг на каждый), 4 шт.
EV1006	Ролики со стопором $\varnothing$ 80 мм (нагрузка 70 кг на каждый), 4 шт.

#### Петли с углом открытия 180°

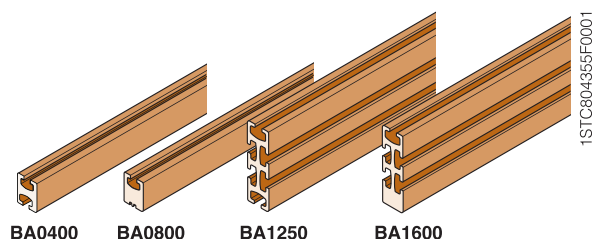
Изготовлены из стали толщиной 2.5 мм, позволяют открывать дверь на угол 180°, как в отдельно стоящих, так и соединенных в ряд шкафах.

Код заказа	Описание
CR0180 Montato	Установленные петли 180°, 4 шт.

\* сервис доступен только для шкафов собранных на заводе, указывайте место установки.

# Данные для заказа

## Аксессуары

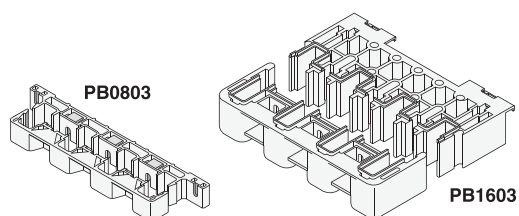


### Распределительные шины фигурного сечения

Код заказа	Описание	Размеры мм (Ш)
BA0400	Шина In=400A	1730
BA0800	Шина In=800A	1730
BA1250	Шина In=1250A	1730
BA1600	Шина In=1600A	1730

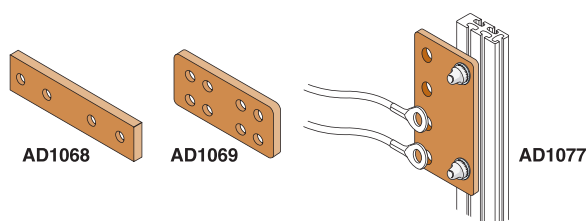
### Держатели шин фигурного сечения

Устанавливаются на профили В = 48 мм. Необходимо сверление отверстий.



Код заказа	Описание
PB0803	Держатель шин фигурного сечения In = 800 A - 35кА
PB1603	Держатель шин фигурного сечения In = 1600 A - 65кА

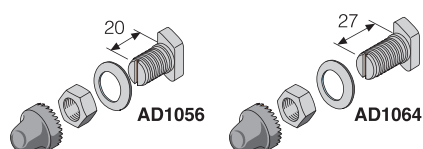
### Соединители шин



Код заказа	Описание
AD1068	800 A соединители шин с фигурным сечением, 4 шт.
AD1069	1250/1600 A соединители шин с фигурным сечением, 4 шт.
AD1077	Медные ответвительные соединения 400 A, 4 шт.

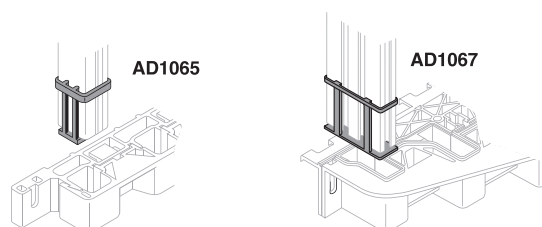
4

### T - образный винт с гайкой



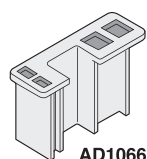
Код заказа	Описание
AD1056	Винты M8x20 мм под кабельный наконечник, 12 шт.
AD1064	Винты M8x27 мм, для пластин толщиной до 100 мм, поставляются в комплекте с колпачком для гайки

### Опорная база для шин



Код заказа	Описание
AD1065	Опорная база для 400/800 A шин, 4 шт.
AD1067	Опорная баз для 1250/1600 A шин, 4 шт.

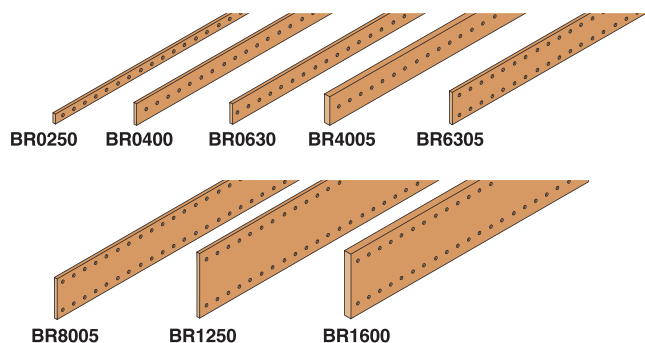
### Адаптеры шин



Код заказа	Описание
AD1066	Адаптеры для шин 400/800 A для шинодержателя PB1603

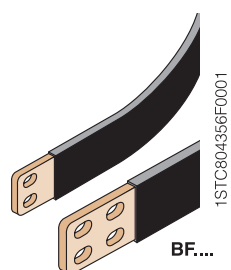
# Данные для заказа

## Аксессуары



### Плоские шины

Код заказа	Описание	Размеры мм (Ш)
BR0250	Шины $I_n = 250$ А сечением 15x5 мм, 2 шт.	1750
BR0400	Шины $I_n = 400$ А сечением 25x5 мм, 2 шт.	1750
BR0630	Шины $I_n = 6300$ А сечением 30x10 мм, 2 шт.	1750
BR4005	Шины $I_n = 400$ А сечением 32x5 мм, 2 шт.	1750
BR6305	Шины $I_n = 6300$ А сечением 50x5 мм, 2 шт.	1750
BR8005	Шины $I_n = 800$ А сечением 63x5 мм, 2 шт.	1750
BR1250	Шины $I_n = 1250$ А сечением 100x5 мм, 2 шт.	1750
BR1600	Шины $I_n = 1600$ А сечением 100x10 мм, 2 шт.	1750

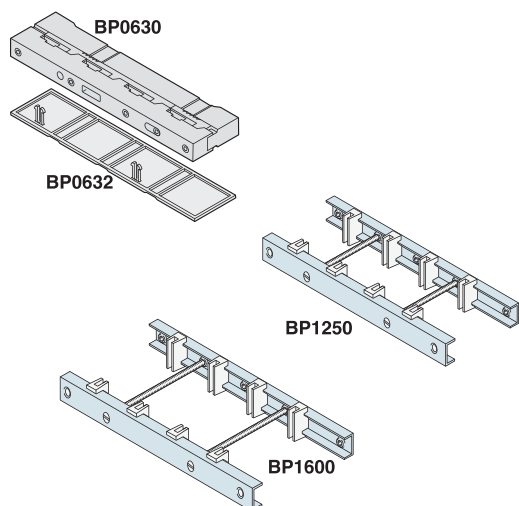


### Гибкие шины

Код заказа	Описание	Размеры мм (Д)
BF1602	Гибкие шины $I_n = 250$ А сечением 20x3, 2 шт.	2000
BF2502	Гибкие шины $I_n = 400$ А сечением 20x5, 2 шт.	2000
BF4002	Гибкие шины $I_n = 500$ А сечением 20x6, 2 шт.	2000
BF4012 <sup>(1)</sup>	Гибкие шины $I_n = 600$ А сечением 32x5, 2 шт.	2000
BF6302	Гибкие шины $I_n = 1000$ А сечением 40x8, 2 шт.	2000
BF8002	Гибкие шины $I_n = 1250$ А сечением 50x10, 2 шт.	2000

<sup>(1)</sup> Только для автоматических выключателей с расширенными фронтальными или задними клеммами.

4



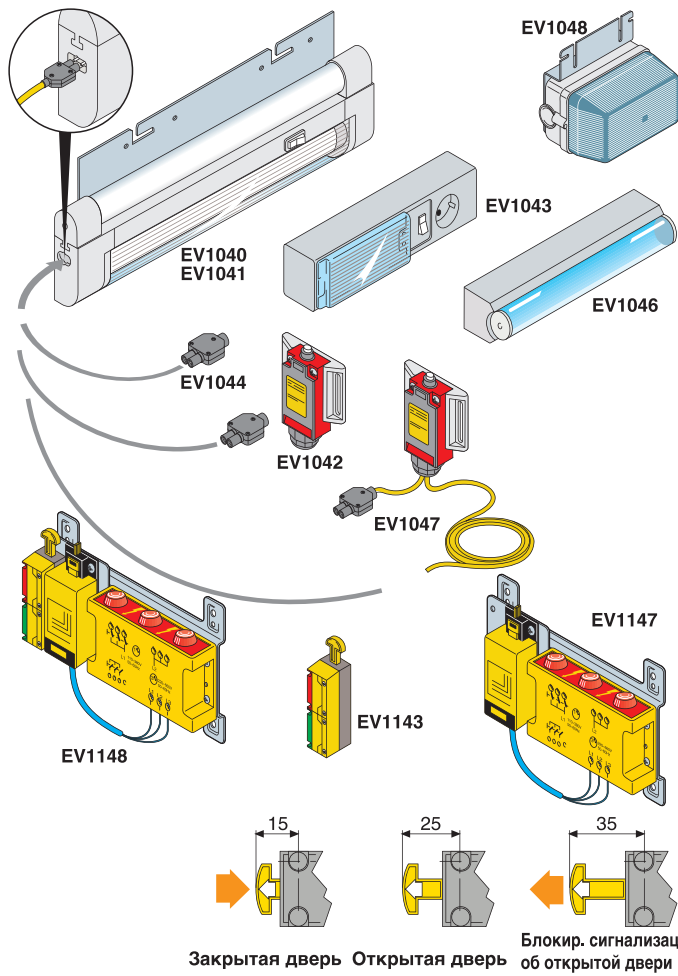
### Держатели плоских шин

Устанавливаются на профиля В = 48 мм. Необходимо сверление отверстий.

Код заказа	Описание
BP0630	Держатель плоских шин, $I_n=630$ А – 32 кА (2 шт.)
BP0632	Крышка для держ. плоск. шин BP0630 (2 шт.)
BP1250	Держатель плоских шин толщиной 5 мм (2 шт.)
BP1600	Держатель плоских шин толщиной 10 мм (2 шт.)

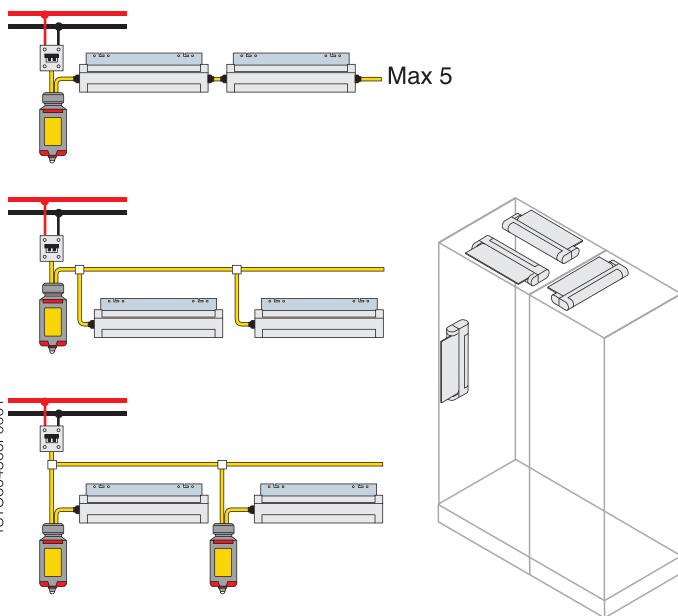
# Данные для заказа

## Аксессуары



Положение контактов	EV1144	EV1145
Закрытая дверь	•	•
Открытая дверь	•	•
Блокир. сигнализац. об открытой двери	•	•

Рис. 1



1STC804366F001

### Светильники с люминесцентными лампами

Светильники с люминесцентными лампами мощностью 8 и 13 Вт поставляются с кронштейнами и могут интегрироваться с индикаторами напряжения.

Светильники имеют следующие характеристики:

- возможность вращения светильника на 180 градусов вокруг оси кронштейна
- специальная форма светильника и лампы обеспечивают световой поток на 70% больше чем у обычных ламп. Это означает, что при мощности ламп 8 Вт и 13 Вт световой поток аналогичен соответственно 14 и 21 Вт лампам.
- возможность установки до 5 светильников в ряд (рис. 1), данный ряд ламп может контролироваться от одного микровыключателя, что упрощает монтаж и экономит количество проводов.

Код заказа	Описание
EV1040	Светильник с лампой 8 Вт - 220/240 В, Ш = 342 мм
EV1041	Светильник с лампой 13 Вт - 220/240 В, Ш = 574 мм
EV1042	Концевой выключатель с разъемом (необходим кабель для соединения)
EV1044	Двухполюсный разъем, 5 шт.
EV1045	Двухжильный кабель Д = 10 м
EV1047*	Концевой выключатель соединенный кабелем с двухполюсным разъемом
EV1043	Светильник с лампой 11 Вт - 230 В + розетка, Ш = 355 мм, с магнитным держателем
EV1046	Светильник с лампой 35 Вт - 230 В, Ш = 300 мм
EV1048	Потолочный светильник на кронштейне с лампой накаливания

\* В упаковке 2 кабеля, длиной 1900 и 380 мм

### Индикаторы напряжения

Обеспечивает повышенный уровень пассивной безопасности в шкафах с помощью мигания с вета при открытых дверях. Базовый вариант состоит из индикатора напряжения на 3 фазы, трехпозиционного концевой выключателя и монтажного кронштейна.

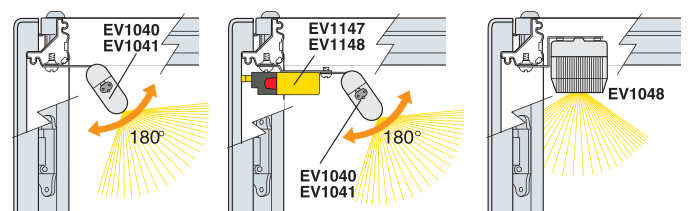
В отличие от базового варианта, вариант со вспомогательной цепью укомплектован блоком доп. контактов активизирующим контакты управления вспомогательными цепями. Блок доп. контактов оборудован НЗ контактом, код заказа EV1145. Может быть добавлен НО контакт, код заказа EV1144, чтобы отключать катушку минимального напряжения. При добавлении других вспомогательных контактов (2 НЗ, код заказа EV1144) есть возможность подавать питание на цепи, связанные с внутренним освещением и/или с включением вентиляторов/кондиционеров воздуха. В этом случае, заказывайте крепежные винты 46 мм, код EV1146, отдельно. Также существует возможность отключения индикатора напряжения во время проведения испытаний оборудования с последующим его включением при закрытой двери. Соответствует стандартам ГОСТ Р 50030-5-1 (EN 60947-5-1), сертификация CSA, рабочая температура от -25 °C до +65 °C.

Мигающая индикация:  $U_i=690В\sim$ ,  $U_e=380-600В\sim$ ; макс. сечение кабеля в клемме 3 мм<sup>2</sup>, макс. допустимые значения  $U_e/I_e$  вспомогательного контакта: 110 В/6 А, 230 В/3 А, 400 В/2 А, 600 В/1,2 А.

Мигающее сигнализирующее устройство:

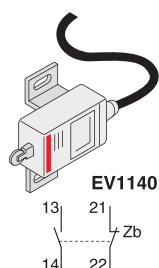
- однофазное питание 110-400 В AC/DC
- трехфазное питание 220-690 В AC, 50-60 Гц

Код заказа	Описание	Ue (V)	Ui (V)
EV1147	Инд. напряжения	380/600	690
EV1148	Индикатор напряжения + блок доп. контактов + 1 НЗ контакт	380/600	690
EV1143	Блок доп. контактов + 1 НЗ контакт		
EV1144	1 НЗ контакт		
EV1145	1 НО контакт		
EV1146	Винт L=46 мм		



## Данные для заказа

### Аксессуары



EV1140

13 21  
14 22  
Zb

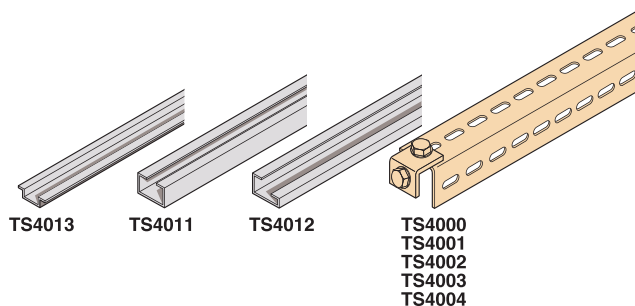
#### Концевой выключатель

Соответствует стандарту IEC50047, степень защиты IP65. Крепится в любом положении с помощью соответствующих аксессуаров.  $U_i = 500\text{ В}$ , доп. контакт  $I_n = 3\text{ А}$  при  $230\text{ В} \sim$ ,  $1,8\text{ А}$  при  $400\text{ В} \sim$  (AC-15, в соотв. IEC 60947-5-1). Размеры (вхшг) =  $84 \times 30 \times 30$

Код заказа Описание

EV1140 Концевой выключатель

#### Профили для аксессуаров



TS4013

TS4011

TS4012

TS4000

TS4001

TS4002

TS4003

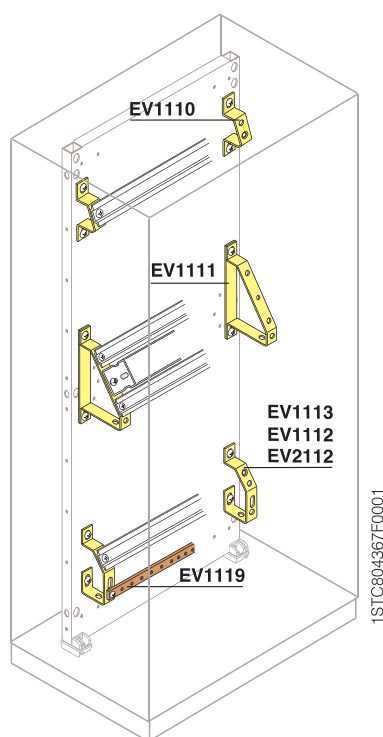
TS4004

Код заказа Описание

Размеры мм (Ш)

TS4011	Профиль EN 5002 C30 30x16 (2 шт.)	2000
TS4012	Профиль EN G32 32x15 (2 шт.)	2000
TS4013	DIN-рейка 35x7,5x2000 мм (2 шт.)	2000
TS4000	Поперечный профиль универс. (2 шт.)	600
TS4001	Поперечный профиль универс. (2 шт.)	800
TS4002	Поперечный профиль универс. (2 шт.)	1000
TS4003	Поперечный профиль универс. (2 шт.)	1200
TS4004	Поперечный профиль универс. (2 шт.)	1600

4



#### Угловые держатели для клеммных терминалов и шин заземления

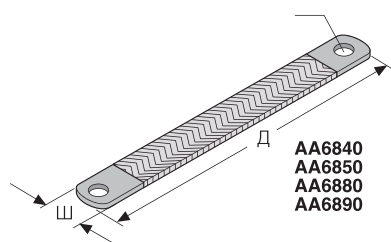
Код заказа Описание

EV1110	Угловые держатели для 1 ряда терминалов (50 шт.)
EV2110	Угловые держатели для 1 ряда терминалов (10 шт.)
EV1113	Угловые держатели для 1 ряда терминалов + заземление (2 шт.)
EV1112	Угловые держатели для 1 ряда терминалов + заземление (50 шт.)
EV2112	Угловые держатели для 1 ряда терминалов + заземление (10 шт.)
EV1111	Угловые держатели для 2 рядов терминалов (10 шт.)

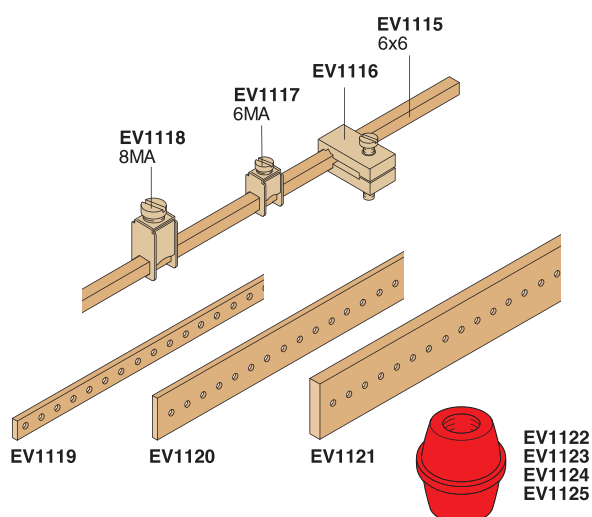


# Данные для заказа

## Аксессуары



AA6840  
AA6850  
AA6880  
AA6890

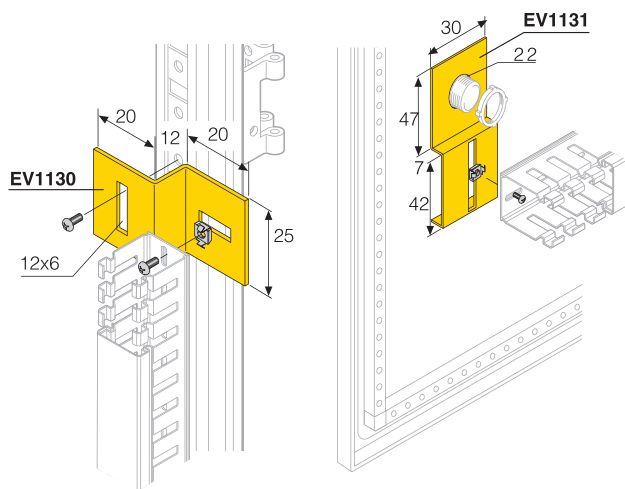


EV1119

EV1120

EV1121

EV1122  
EV1123  
EV1124  
EV1125

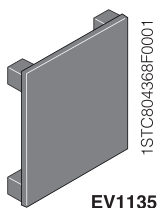


EV1130

EV1131



EV1137



EV1135  
EV1136

### Гибкие шины заземления

Код заказа	Описание	Размеры мм (ШхД)
AA6840	Гибкая шина заземления: 16мм <sup>2</sup> Ø7мм (5 шт.)	17x200
AA6850	Гибкая шина заземления: 16мм <sup>2</sup> Ø7мм (5 шт.)	17x300
AA6880	Гибкая шина заземления: 25мм <sup>2</sup> Ø9мм (5 шт.)	22x200
AA6890	Гибкая шина заземления: 25мм <sup>2</sup> Ø9мм (5 шт.)	22x300

### Медные шины нейтрал/заземления

Код заказа	Описание
EV1115	Шины нейтрал/заземления 6x6 мм Ш=2000 мм
EV1116	Изоляторы для шин EV1115, 50 шт.
EV1117	Терминалы для кабелей Ø0,5-16 мм <sup>2</sup> для EV1115, 100 шт.
EV1118	Терминалы для кабелей Ø4-35 мм <sup>2</sup> для EV1115, 100 шт.
EV1119	Шины 20x5 мм с отверстиями с резьбой M6 Ш=2000 мм, 2 шт.
EV1120	Шины 25x5 мм с отверстиями с резьбой M6 Ш=2000 мм, 2 шт.
EV1121	Шины 50x5 мм с отверстиями с резьбой M6 Ш=2000 мм, 2 шт.
EV1122	Шестигранные изоляторы 30x30 мм, M6 (50 шт.)
EV1123	Шестигранные изоляторы 30x30 мм, M8 (50 шт.)
EV1124	Шестигранные изоляторы 36x50 мм, M6 (25 шт.)
EV1125	Шестигранные изоляторы 36x50 мм, M8 (25 шт.)

### Крепеж

Код заказа	Описание
EV1100	Винты с крестообразным шлицом 4,2x13 мм, 1000 шт.
EV1101	Винты с крестообразным шлицом 4,2x13 мм, 1000 шт.
AD1036	Гайка M6, 20 шт.
AD1033	Самонарезной винт Д=16 мм, 50 шт.

### Держатели кабельных каналов

Код заказа	Описание
EV1130	Держатели каб. канала - крепление к стойкам, 100 шт.
EV1131	Держатели каб. канала - крепление на кнопку Ø 22 мм, 100 шт.

### Заглушки для отверстий

Код заказа	Описание
EV1135	Заглушки для отверстий измерительных приборов 72x72, 10 шт.
EV1136	Заглушки для отверстий измерительных приборов 96x96, 5 шт.
EV1137	Заглушки для кнопок Ø 22 мм, 50 шт.

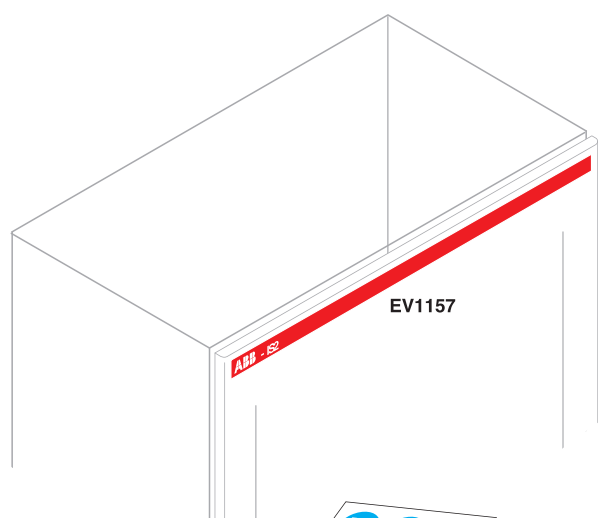
## Данные для заказа

### Аксессуары

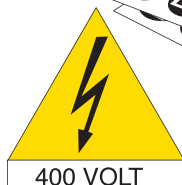
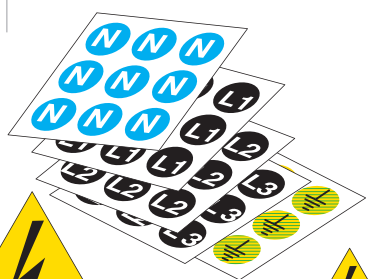
#### Маркировка

Код заказа Описание

EV1157	Наклейки ABB-JS2 Ш=1000 мм, 5 шт.
EV1150	Наклейки Ø 12 мм символ N, 5 шт.
EV1151	Наклейки Ø 12 мм символ L1, 490 шт.
EV1152	Наклейки Ø 12 мм символ L2, 490 шт.
EV1153	Наклейки Ø 12 мм символ L3, 490 шт.
EV1154	Наклейки Ø 12 мм символ T, 490 шт.
EV1155	Треугольные наклейки 125 мм с символом молнии и 400 В, 10 шт.
EV1156	Треугольные наклейки 50 мм с символом молнии, 100 шт.



EV1157

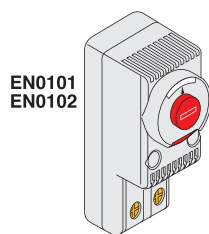
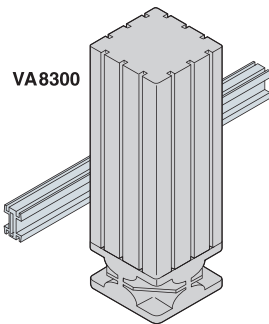
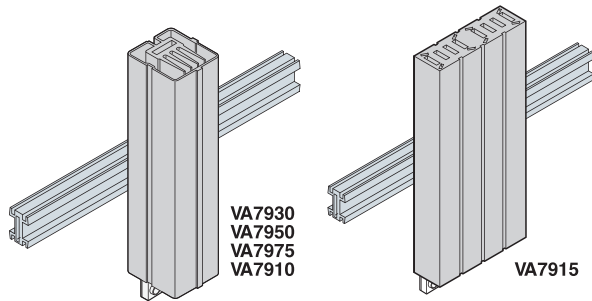


1STC804369F0001

4

# Данные для заказа

## Аксессуары



### Антиконденсационные нагреватели IP20 для шкафов

Нагреватели используются для предотвращения образования конденсата в шкафах.

Состоит из нагревательного элемента - термистора с ПТК (положительный температурный коэффициент) установленного в прямоугольный алюминиевый радиатор. Термистор ПТК полупроводник, который меняет величину своего сопротивления в зависимости от температуры окружающей среды.

Основные преимущества нагревателей с термистором ПТК:

- потребляемая мощность (выделение теплоты) в диапазоне напряжения питания от 100 до 250 В;
- потребляемая мощность пропорциональна температуре окружающей среды.

Специальная прямоугольная форма радиатора повышает эффективность теплообмена с нагревательным элементом, что позволяет увеличивать мощность нагревателя при небольших габаритах.

Крепится на стандартную DIN-рейку 35 мм.

Код заказа	Описание	Размеры мм (ВхШхГ)
VA7930	Нагреватель 30 Вт, 110-240 В AC/DC	115x42x42
VA7950	Нагреватель 50 Вт, 110-240 В AC/DC	165x42x42
VA7975	Нагреватель 75 Вт, 110-240 В AC/DC	210x42x42
VA7910	Нагреватель 100 Вт, 110-240 В AC/DC	165x42x48
VA7915	Нагреватель 150 Вт, 110-240 В AC/DC	130x82x48
VA8300	Нагреватель 300 Вт, 110-240 В AC/DC	140x82x95

\* Минимальные расстояния установки см. стр 8/48

Все нагреватели с ПТК при пуске поглощают больше мощности чем указано в номинале на протяжении времени перехода (длится порядка нескольких десятых секунд).

Если нагреватель питается посредством дополнительного трансформатора, его полная мощность должна быть в полтора раза больше номинальной мощности нагревателя при естественной вентиляции и в два раза больше при принудительной вентиляции в нагревателе.

#### Выбор нагревателя

$$P_e = (L + P) \times H \times K1 \times K2 \times K3.$$

где

$P_e$  - расчетная мощность нагревателя

$L, P$  - габаритные размеры шкафа

$K1$  - позиция шкафа

$K2$  - температура окружающей среды

$K3$  - тип климата

	K1	K2	K3	
внутр.	7	5	влажный	1,3
внешн.	8	10	норм.	1
внешн. усложн.	10	15	сухой	0,9
		-15 °C	20	
		-20 °C	25	
		-30 °C	35	
		-50 °C	55	

Пример:

Шкаф: ВхШхГ = 2 x 0,6 x 0,4

$K1 = 7$

$K2 = 10$

$K3 = 1$

$$P_e \text{ (Вт)} = (0,6+0,4) \times 2 \times 7 \times 10 \times 1 = 140$$

Ближайший номинал 150 Вт VA7915

### Термостаты IP30

Соответствуют стандартам EN60730-1, IEC 60730-2-9, степень защиты IP20. Цвет серый RAL 7035.

Кол-во замыканий под нагрузкой 100000. Размеры (ВхШхГ) 61x29x45. Установка на DIN-рейку.

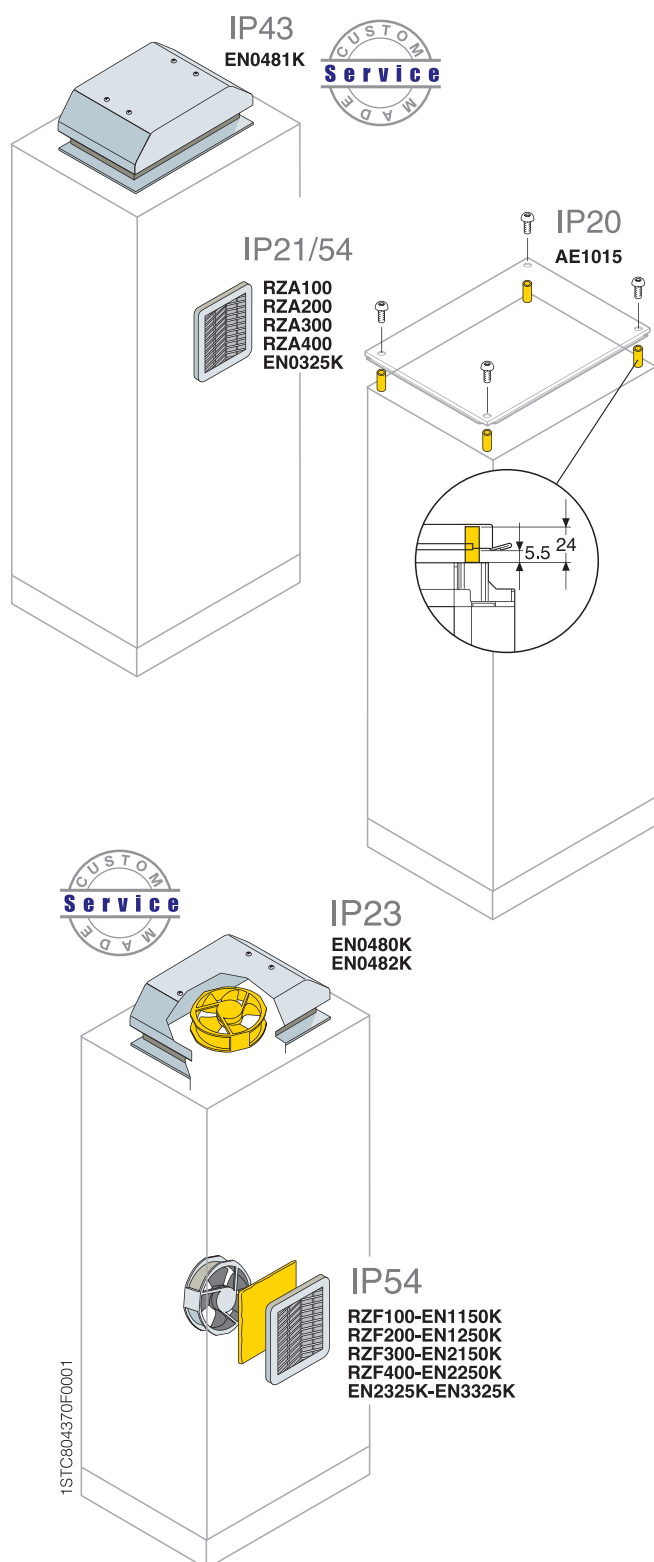
Термостат с НО контактом используется для активации вентилирования, кондиционирования шкафа, для сигнализации. Термостат с НЗ контактом размыкает цепь с антиконденсационным нагревателем.

Код заказа	Описание	Напряжение питания при 50/60 Гц
EN0101	Термостат с НО контактом	110/250
EN0102	Термостат с НЗ контактом	110/250

	Нагрузка,		Температурный диапазон	Тип контакта	Вес
	Мощность	резист. инд.			
EN0101	110/250~	10А 2А	-10 +80 °C	НО	48г
EN0102	110/250~	10А 2А	-10 +80 °C	НЗ	48г

# Данные для заказа

## Вентиляция и кондиционирование



### Комплект для естественной вентиляции IP21/54

Решетка комплекта изготовлена из изоляционного материала (ABS UL94V-0), цвет RAL 7035, укомплектована уплотнительной прокладкой, фильтром тонкой очистки (600г/м<sup>2</sup>). Чистка фильтров осуществляется путем стирки или вытряхивания. Степень защиты IP21 без фильтра и IP54 с фильтром.

Код заказа	Описание	Размеры, мм (ВхШ)
RZA100	Комплект решетка + фильтр	105x105
RZA200	Комплект решетка + фильтр	130x130
RZA300	Комплект решетка + фильтр	185x185
RZA400	Комплект решетка + фильтр	250x250
EN0325K	Комплект решетка + фильтр	325x325

### Кожух на крышу для естественной вентиляции IP43

Кожух изготовлен из стали, цвет RAL 7035. Укомплектован уплотнительной прокладкой. Установка на крышу. Полезное вентиляционное отверстие 200 см<sup>2</sup>.

Код заказа	Описание	Размеры, мм (ВхШхГ)
EN0481K	Кожух на крышу для естественной вентиляции	375x295x119

### Проставки для вентиляции шкафа IP20

Комплект состоит из втулок позволяющих приподнять крышу для естественной конвекции воздуха, степень защиты IP20. Набор запрещается использовать при установленных рым болтах для подъема шкафа.

Код заказа	Описание
AE1015	Проставки для вентиляции шкафа (IP20)

### Комплект для принудительной вентиляции IP54

Решетка комплекта изготовлена из изоляционного материала (ABS UL94V-0), цвет RAL 7035, укомплектована уплотнительной прокладкой, фильтром тонкой очистки (620г/м<sup>2</sup>). Чистка фильтров осуществляется путем стирки или вытряхивания. Степень защиты IP54 с фильтром. Рабочая температура -20°C +70°, уровень шума 50 дБ. Возможность реверсивного режима работы вентилятора.

Код заказа	Описание	Мощность(Вт)	Производ. (м <sup>3</sup> /час)
<b>IP54 - вентилятор 230 В~</b>			
RZF100	Вентилятор фильтрующий 105x105 мм (ВхШ)	12	23
RZF200	Вентилятор фильтрующий 130x130 мм (ВхШ)	19	57
RZF300	Вентилятор фильтрующий 185x185 мм (ВхШ)	19	120
RZF400	Вентилятор фильтрующий 250x250 мм (ВхШ)	71	240
EN2325K	Вентилятор фильтрующий 325x325 мм (ВхШ)	59/72	520/580

### IP54 - вентилятор 115 В~

EN2105K	Решетка + фильтр + вентилятор 105x105мм	9	23
EN2150K	Решетка + фильтр + вентилятор 150x150мм	20	57
EN2204K	Решетка + фильтр + вентилятор 204x204мм	23	120
EN2250K	Решетка + фильтр + вентилятор 250x250мм	71	240
EN3325K	Решетка + фильтр + вентилятор 325x325мм	71/122	520/580

### Кожух с вентилятором на крышу IP23

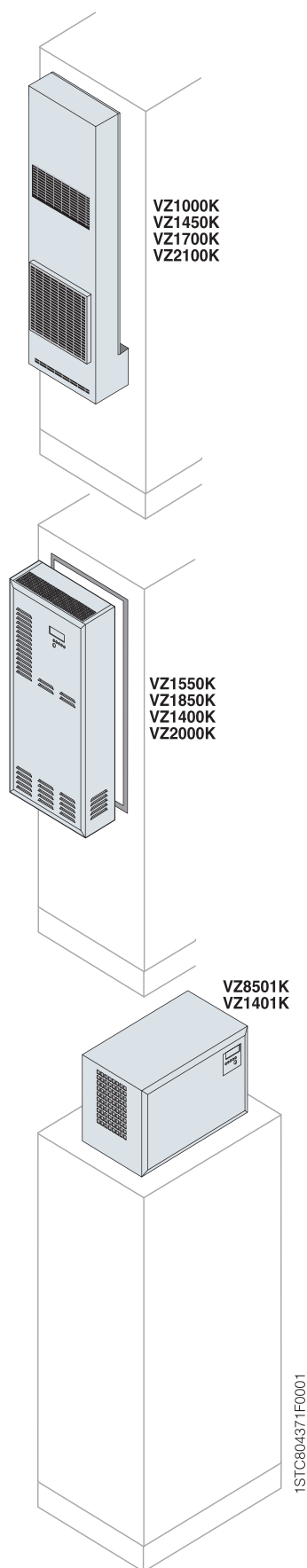
Кожух изготовлен из стали, цвет RAL 7035. Установка на крышу. Рабочее напряжение 230 В 50/60 Гц. Мощность 58 Вт, производительность 480м<sup>3</sup>/час. Рабочая температура: -10°C +60° C, уровень шума 61 дБ.

Код заказа	Описание	Размеры, мм (ВхШхГ)
EN0480K	Кожух IP23 + вентилятор 230 В	375x295x119
EN0482K	Кожух IP23 + вентилятор 115 В	375x295x119

Для правильного выбора комплектов вентиляции, кондиционеров, теплообменников, см. тех. информацию на стр 7/29

# Данные для заказа

## Вентиляция и кондиционирование



### Тонкий воздушный кондиционер IP54 настенного монтажа

Код заказа	Описание	Охлаждающая мощность (Вт)	Производ. (м³/час)	
Питание 230 В ~			Испар.	Конденс.
VZ1000K	Кондиционер настенного крепления 1510x380x105мм (ВxШxГ)	1000	200	400
VZ1450K	Кондиционер настенного крепления 510x380x105мм (ВxШxГ)	1450	200	600
VZ1700K	Кондиционер настенного крепления 1510x380x105мм (ВxШxГ)	1700	400	800
VZ2100K	Кондиционер настенного крепления 1510x380x105мм (ВxШxГ)	2100	400	1400

### Воздушный кондиционер IP54 настенного монтажа

Код заказа	Описание	Охлаждающая мощность (Вт)	Производ. (м³/час)		Потребляемая мощность (Вт)
Питание 230 В ~			Испар.	Конденс.	
VZ1550K	Кондиционер настенного крепления 1025x380x198мм (ВxШxГ)	605	380	400	330
VZ1850K	Кондиционер настенного крепления 1025x380x198мм (ВxШxГ)	810	350	400	400
VZ1400K	Кондиционер настенного крепления+контроллер управления температурой 1025x380x198мм (ВxШxГ)	1300	350	600	650
VZ2000K	Кондиционер настенного крепления+контроллер управления температурой 1200x380x230мм (ВxШxГ)	1926	500	950	800

4

### Воздушный кондиционер IP54 - установка на крышу

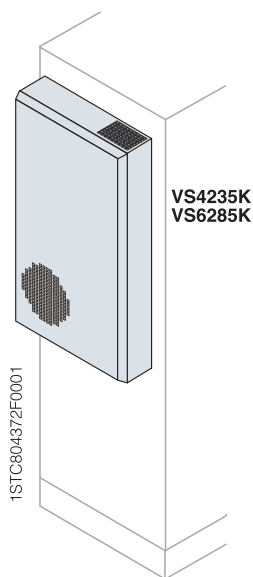
Код заказа	Описание	Охлаждающая мощность (Вт)	Производ. (м³/час)	
Питание 230 В ~			Испар.	Конденс.
VZ8501K	Кондиционер для установки на крыше 350x600x400мм (ВxШxГ)	810	350	400
VZ1401K	Кондиционер для установки на крыше+контроллер управления температурой 350x600x400мм (ВxШxГ)	1300	350	600

\*не подходит для установки на шкаф Ш = 600 мм

Для правильного выбора комплектов вентиляции, кондиционеров, теплообменников, см. тех. информацию на стр 7/29

## Данные для заказа

### Вентиляция и кондиционирование



#### Теплообменник (воздух-воздух) IP54 настенного монтажа

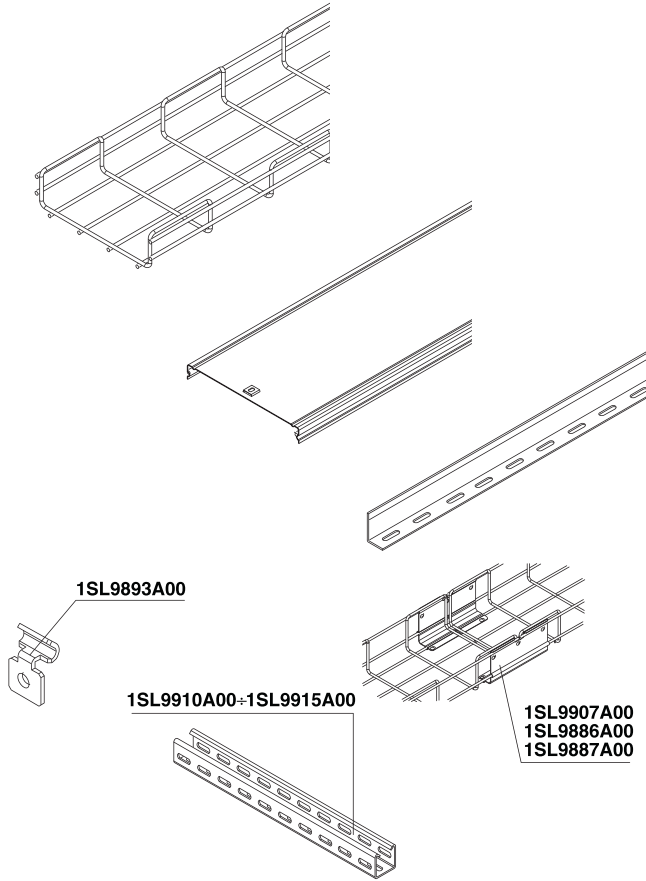
Код заказа	Описание	Охлаждающая мощность (Вт)	Производительность (м³/ч)
<b>Питание 230 В ~</b>			
<b>VS4235K</b>	Теплообменник настенного крепления 710x370x130мм (ВxШxГ)	35	200
<b>VS6285K</b>	Теплообменник настенного крепления 900x435x175мм (ВxШxГ)	85	300

4

Для правильного выбора комплектов вентиляции, кондиционеров, теплообменников, см. тех. информацию на стр 7/29

# Данные для заказа

## Кабельные каналы



### Стальные кабельные лотки оцинкованные по методу Сендзимира Д = 3000 мм

Код заказа			Описание	Упаковка/метры
В=35мм	В=50мм	В=75мм		
1SL9816A00	1SL9836A00	1SL9860A00	Прямой лоток Ш 75мм	24
1SL9817A00	1SL9037A00	1SL9861A00	Прямой лоток Ш 100мм	24
1SL9818A00	1SL9838A00	1SL9862A00	Прямой лоток Ш 150 мм	24
1SL9819A00	1SL9839A00	1SL9863A00	Прямой лоток Ш 200мм	12
1SL9820A00	1SL9840A00	1SL9864A00	Прямой лоток Ш 300мм	12
	1SL9841A00	1SL9865A00	Прямой лоток Ш 400мм	6
	1SL9842A00	1SL9866A00	Прямой лоток Ш 500мм	6

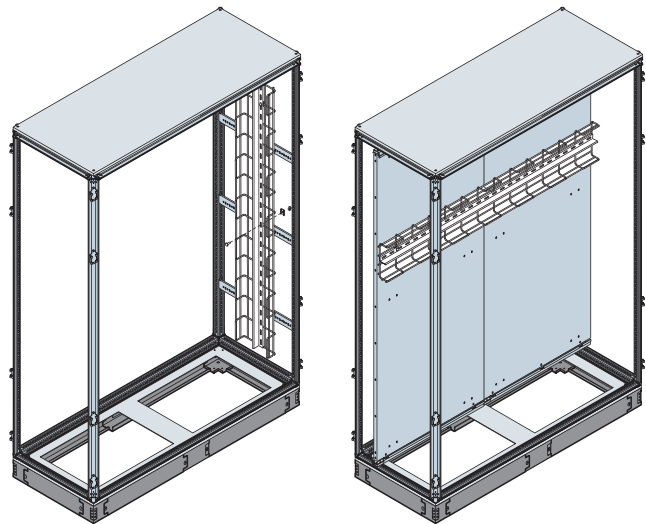
### Крышки лотка с покрытием по методу Сендзимира Д = 3000мм

Код заказа	Описание	Упаковка/метры
07241	Прямой элемент Ш 75мм	48
07242	Прямой элемент Ш 100мм	48
07243	Прямой элемент Ш 150мм	48
07244	Прямой элемент Ш 200мм	36
07245	Прямой элемент Ш 300мм	36
07246	Прямой элемент Ш 400мм	30
07247	Прямой элемент Ш 500мм	24

4

### Прямые разделительные перегородки оцинкованные по методу Сендзимира Д = 2000мм

Код заказа	Описание	Упаковка/метры
1SL9904A00	Разделитель для лотка В 35мм	20
06652	Разделитель для лотка В 50мм	20
07855	Разделитель для лотка В 75мм	20



### Аксессуары оцинкованные по методу Сендзимира

Код заказа	Описание	Упаковка/метры
1SL9880A00	Соединительный элемент	2
1SL9907A00	Соединительный защелкиваемый элемент для лотка В 35мм	2
1SL9886A00	Соединительный защелкиваемый элемент для лотка В 50мм	2
1SL9887A00	Соединительный защелкиваемый элемент для лотка В 75мм	2
1SL9893A00	Крепежный элемент с болтом	10
1SL9910A00	Траверса длиной 150 мм для лотков шириной 75-100 мм	10
1SL9911A00	Траверса длиной 200 мм для лотков шириной 150 мм	10
1SL9912A00	Траверса длиной 250 мм для лотков шириной 200 мм	10
1SL9913A00	Траверса длиной 350 мм для лотков шириной 300 мм	10
1SL9914A00	Траверса длиной 450 мм для лотков шириной 400 мм	10
1SL9915A00	Траверса длиной 550 мм для лотков шириной 500 мм	10

# Данные для заказа

## Запасные части

### Запасные части

Код заказа	Описание
EK4040RK	Крыша 400x400мм (ШxГ)
EK4050RK	Крыша 400x500мм (ШxГ)
EK4060RK	Крыша 400x600мм (ШxГ-ГxШ)
EK4080RK	Крыша 400x800мм (ШxГ-ГxШ)
EK4010RK	Крыша 400x1000мм (ШxГ-ГxШ)
EK6050RK	Крыша 600x500мм (ШxГ)
EK6060RK	Крыша 600x600мм (ШxГ)
EK6080RK	Крыша 600x800мм (ШxГ-ГxШ)
EK6010RK	Крыша 600x1000мм (ШxГ-ГxШ)
EK8050RK	Крыша 800x500мм (ШxГ)
EK8080RK	Крыша 800x800мм (ШxГ)
EK8010RK	Крыша 800x1000мм (ШxГ-ГxШ)
EK1050RK	Крыша 1000x500мм (ШxГ)
EK1010RK	Крыша 1000x1000мм (ШxГ)
EK1240RK	Крыша 1200x400мм (ШxГ)
EK1250RK	Крыша 1200x500мм (ШxГ)
EK1260RK	Крыша 1200x600мм (ШxГ)
EK1280RK	Крыша 1200x800мм (ШxГ)
EV1800	Механизм запоров двери В=1800мм
EV2000	Механизм запоров двери В=2000мм
EV2200	Механизм запоров двери В=2200мм
EV1008	Замок двери со вставкой под ключ с двойной бородкой
EV1030	Вставка 3 мм под ключ с двойной бородкой
AD1058	Стандартная ручка со вставкой под ключ с двойной бородкой
VB7035	Краска спрей RAL 7035 для шкафа
VB7012	Краска спрей RAL 7012 для фланцев цоколя
EL1841K	Глухая боковая панель 1800x400мм (ВxШ)
EL1851K	Глухая боковая панель 1800x500мм (ВxШ)
EL1861K	Глухая боковая панель 1800x600мм (ВxШ)
EL1881K	Глухая боковая панель 1800x800мм (ВxШ)
EL1811K	Глухая боковая панель 1800x1000мм (ВxШ)
EL2041K	Глухая боковая панель 2000x400мм (ВxШ)
EL2051K	Глухая боковая панель 2000x500мм (ВxШ)
EL2061K	Глухая боковая панель 2000x600мм (ВxШ)
EL2081K	Глухая боковая панель 2000x800мм (ВxШ)
EL2011K	Глухая боковая панель 2000x1000мм (ВxШ)
EL2241K	Глухая боковая панель 2200x400мм (ВxШ)
EL2251K	Глухая боковая панель 2200x500мм (ВxШ)
EL2261K	Глухая боковая панель 2200x600мм (ВxШ)
EL2281K	Глухая боковая панель 2200x800мм (ВxШ)
EL2211K	Глухая боковая панель 2200x1000мм (ВxШ)
EA0401	Рейки для фронтального ввода панели Г=400мм
EA0501	Рейки для фронтального ввода панели Г=500мм
EA0601	Рейки для фронтального ввода панели Г=600мм
EA0801	Рейки для фронтального ввода панели Г=800мм
EA1001	Рейки для фронтального ввода панели Г=1000мм
EV0001	N°5 kit di scorrimento piastre di fondo inserimento frontale
EN3105	Фильтр 105x105мм (ВxШ)
EN3150	Фильтр 150x150мм (ВxШ)
EN3204	Фильтр 204x204мм (ВxШ)
EN3250	Фильтр 250x250мм (ВxШ)
EN3326	Фильтр 325x325мм (ВxШ)
EV1057 <sup>(1)</sup>	Набор запасных деталей и крепежа

<sup>(1)</sup> Набор состоит из 10 наборов крепежа фланцев цоколя В = 100 мм, 10 наборов крепежа вертикальных стоек, 10 наборов крепежа боковых/задних панелей, 5 наборов крепежа монтажных плат, 10 наборов крепежа для аксессуаров крепящихся на двери, 4 шт. петель для разделительной стойки, 5 наборов по 50 шт. запасных винтов, 5 наборов по 20 шт. гаек, 6 шт. затворов для дверей с закрытием в нахлест.





# Примеры конфигурации

## Выбор компонентов

### Выбор компонентов шкафа

Для самостоятельной сборки шкафа необходимо заказать основание и крышу, вертикальные стойки, боковые и заднюю панели, двери, фланцы цоколя, фланцы кабельных вводов.

#### Заказываемые компоненты шкафа:

##### Крыша, основание и цоколь:

идет собранным комплектом с цоколем состоящим из 4 угловых элементов В = 100мм

##### Вертикальные стойки:

состоят из перфорированных с шагом 25 мм 4 оцинкованных стоек, монтаж к основанию/крыше всего 8 болтами.

##### Задняя/боковые панели:

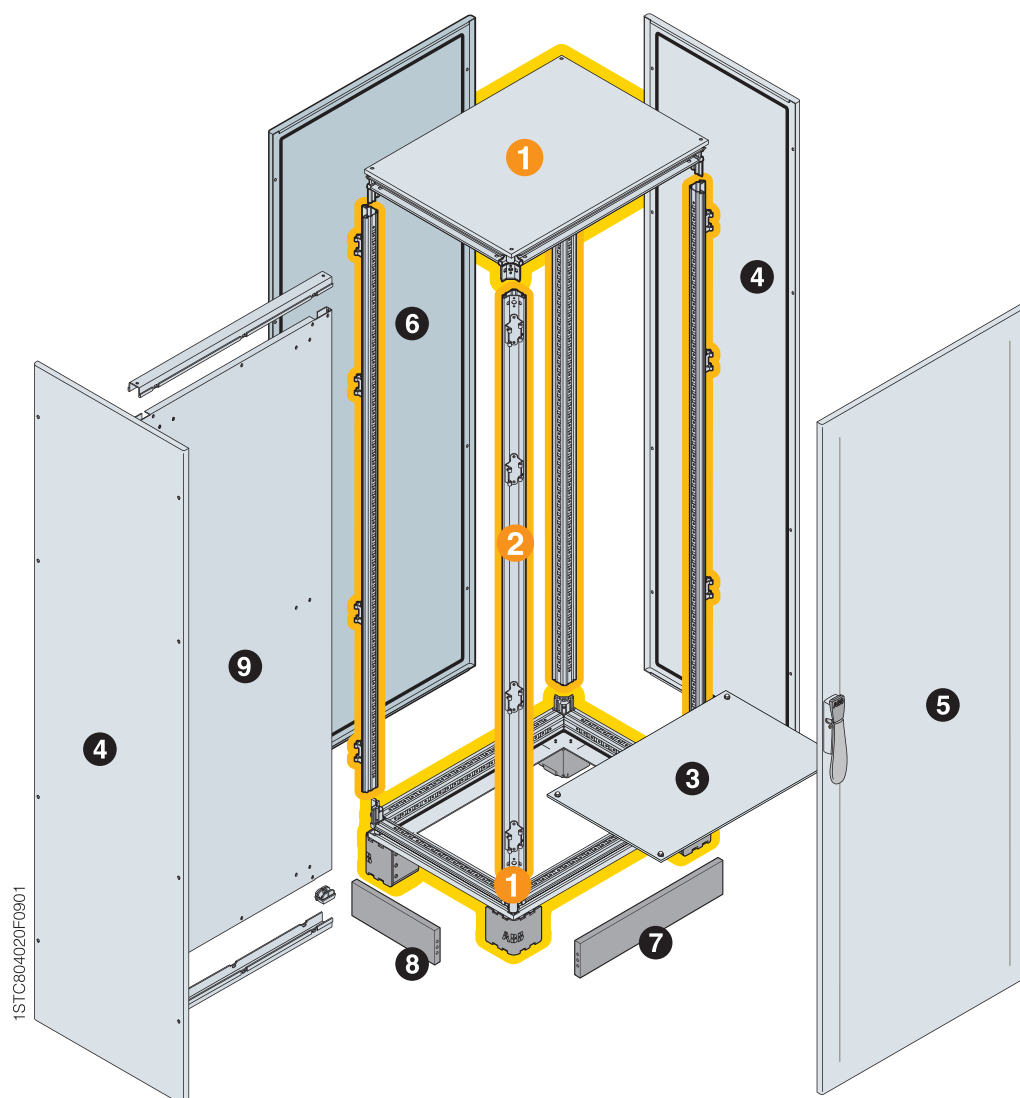
изготавливаются из стали толщиной 1,5 мм, уплотнение по контуру выполнено из полеуритана

##### Глухая дверь:

изготавливается из стали толщиной 2 мм, усилена рамой с заземляющими болтами, уплотнение выполнено из полеуритана, оснащается ручкой с вставкой замка под ключ с двумя бородками, двери реверсивные с 4 петлями (стандартная установка справа).

### Пример выбора компонентов шкафа

4



# Примеры конфигурации

## Выбор компонентов

### Доукомплектация шкафа:

- Стандартная или увеличенная монтажная плата.....стр. 4/31
- Фланцы кабельных вводов .....стр. 4/28
- Фланцы цоколя высотой В = 100/200 мм .....стр. 4/29
- Поперечины .....стр. 4/35
- 19" рамы .....стр. 4/47
- Рым болты и балки .....стр. 4/50
- Вставки замков .....стр. 4/25
- Вентиляция и кондиционирование .....стр. 4/58
- Стойки, панели, рейки для модульного оборудования .....стр. 4/43

### Технические характеристики

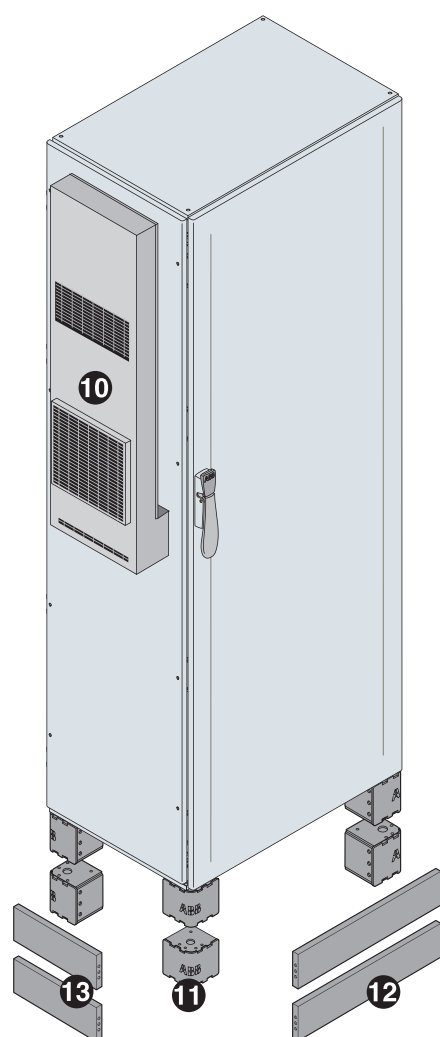
Соответствие стандартам	EN50298
	ГОСТ Р 52796-2007
Степень защиты	IP65 (CEI EN 60529)
Степень механической прочности	
глухая дверь	IK10 (IEC 60262)
стеклянная дверь	IK09 (IEC 60262)
Цвет:	оцинкованный
внутренний	
наружный	RAL 7035
фланцы цоколя	RAL 7012

### Выбор компонентов шкафа 2000x600x500

- 1 EK6050 Основание, крыша
- 2 EM2000 Вертикальные стойки

### Доукомплектация шкафа:

- 3 EF6052 Фланцы кабельных вводов
- 4 EL2050K 2 шт. боковых панелей
- 5 EC2060K Глухая дверь
- 6 EP2060K Задняя панель
- 7 ZN6000 2 шт. фланцев цоколя В = 100мм
- 8 ZN5000 2 шт. фланцев цоколя В = 100мм
- 9 EA2161 Увеличенная монтажная плата + рейки для ее ввода сбоку
- 10 VZ1000K Тонкий настенный кондиционер IP54
- 11 ZN1010 4 шт. угловых элементов цоколя
- 12 ZN6000 2 шт. фланцев цоколя В = 100 мм
- 13 ZN5011 2 шт. фланцев цоколя В = 100 мм



## Примеры конфигурации

### Шкаф с секционными ячейками

#### Выбор компонентов шкафа с секционными ячейками

Шкаф с секционными ячейками собирается из набора компонентов.

Полезный размер шкафа с секционными ячейками всегда на 200 мм меньше, чем общая высота шкафа.

#### Выбор компонентов шкафа

Для самостоятельной сборки шкафа необходимо заказать основание и крышу, вертикальные стойки (комплект из 7 шт., стр 4/41), траверсы, двери кабельного контейнера, заднюю и боковые панели.

#### Заказываемые компоненты шкафа:

##### Крыша, основание и цоколь:

поставляется в собранном состоянии в комплекте с угловыми элементами цоколя (2,5 мм) В=100 мм. Крыша съемная.

##### Вертикальные стойки:

изготовлены из оцинкованной стали в виде замкнутого профиля, перфорированного с шагом 25 мм, подготовлены для установки ячеек и фронтальных дверей, крепятся только 8 винтами к основанию/крыше.

#### Фронтальные двери секционных ячеек:

изготовлены из стали толщиной 2,0 мм, угол открывания 90°, полиуретановый уплотнитель, навешиваются на две петли, укомплектованы замком под ключ с двумя бородками.

#### Задняя панель:

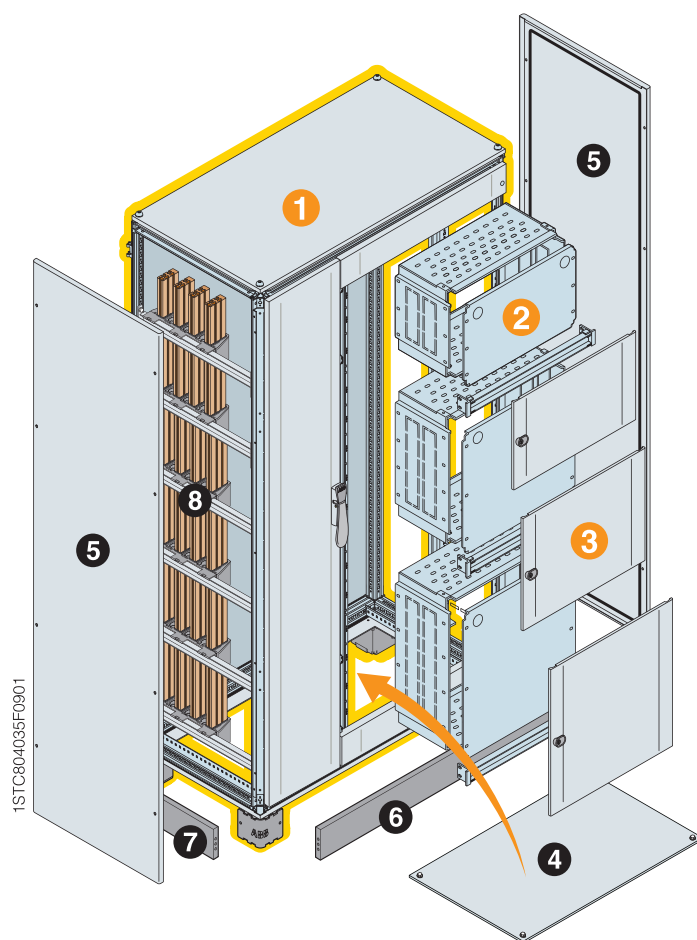
изготовлена из стали толщиной 1,5 мм, полиуретановая прокладка

#### Дверь кабельного отсека:

(2,0 мм), открывается в противоположном направлении (стандартно навешивается слева), с двумя замками под ключ с двумя бородками (взаимозаменяемым), для варианта с кабельным отсеком необходимо отдельно заказывать траверсу и промежуточную вертикальную стойку.

4

#### Пример выбора компонентов шкафа с секционными ячейками



#### Выбор компонентов шкафа с секционными ячейками 2000x800x600 (ВxШxГ)

- 1 ES2086MF2K Шкаф с кабельным отсеком
- 2 EH.... Секционные ячейки
- 3 EH....K Фронтальные двери секционных ячеек

#### Доукомплектация собранного шкафа:

- 4 EF8062 Фланец кабельных вводов
- 5 EL2060K 2 шт. боковых панелей
- 6 ZN8000 2 шт. фронтальных/задних фланцев цоколя В=100 мм
- 7 ZN6000 2 шт. боковых фланцев цоколя В=100 мм
- 8 Система шин

# Примеры конфигурации

## Шкаф с секционными ячейками

### Доукомплектация шкафа


- Секционные ячейки ..... стр. 4/42
- Фронтальные двери ячеек ..... стр. 4/42
- Шинная система..... стр. 4/51
- Фланцы кабельных вводов ..... стр. 4/28
- Фланцы цоколя ..... стр. 4/29
- Боковые панели ..... стр. 4/27
- Поперечины ..... стр. 4/35
- Рым болты и балки ..... стр. 4/50
- Рукоятки и вставки замков ..... стр. 4/25

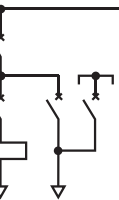
### Технические характеристики

Соответствие стандартам	EN60439-1 ГОСТ Р 51321.1-2007
Номинальное напряжение Ue	до 690 V
Номинальное напряжение изоляции Ui	до 1000 V
Ном. импульсное перенапряжение Uimp	8 kV
Номинальный ток In	до 1600 A
Ном. кратковременный выдерж. ток короткого замыкания Icw	до 65 кА
Ном. пиковый ток короткого замыкания Ipk	143 кА
Степень защиты	IP41 (CEI EN 60529)
Степень механической прочности	IK10 (IEC 62262)
Форма сегрегации	до Формы 3
Цвет:	внутренний оцинкованный
	наружный RAL 7035
	фланцы цоколя RAL 7012

## Шкаф управления двигателями с фиксированными ячейками

### Выбор ячеек в зависимости от схемы пуска/пусковой мощности

Тип пуска	Схема	Мощность 400 В - 50 Гц		Тип авт. выключателя	Тип контактора	Тип теплового реле	Размеры ячеек ВхШ мм		
		кВт	А				200x600	200x800	300x800
Прямой		0,37÷11	1.1÷22	T2	A9 ÷ A30	TA25 ÷ TA42	•		
		15÷45	28,5÷83	T2	A50 ÷ A95	TA75 ÷ TA110		•	
		55÷90	98÷158	T3	A110 ÷ A185	TA110 ÷ TA200		•	
		110	193	T4	A210	TA450/E320			•
		132÷160	232÷282	T5	A260 ÷ A300	TA4507E320			•

Тип пуска	Схема	Мощность 400 В - 50 Гц		Тип авт. выключателя	Тип контактора	Тип теплового реле	Размеры ячеек ВхШ мм		
		кВт	А				400x800	600x800	800x800
Звезда - треугольник		18,5÷55	36÷98	T2	A50+A26 ÷ A75+A40	TA75	•		
		75÷110	135÷193	T3	A95+A75 ÷ A145+A95	TA110 ÷ TA200		•	
		132	232	T4	A145+A110	TA200			•
		160÷200	282÷349	T5	A210+A145 ÷ A210+A185	TA200 ÷ TA450			•

## Ячейки 3 Формы сегрегации для установки корпусных автомат. выкл.

### Выбор ячеек в зависимости от типа корпусного автоматического выключателя

Тип корпусного автоматического выключателя	Монтаж	Высота отсека (мм)	Исполнение	
			Фиксированное	Втычное
Tmax T1 - 3/4 P	горизонтальное	200	•	
Tmax T2/T3 - 3 P	горизонтальное	200	•	•
Tmax T2/T3 - 4 P	горизонтальное	300	•	•
Tmax T3 - 3/4 P	вертикальное	300	•	•
Tmax T4 - 3/4 P	горизонтальное	300	•	•
Tmax T4 - 3/4 P	вертикальное	400	•	•
Tmax T5 - 3/4 P	горизонтальное	300	•	
Tmax T5 - 3 P	горизонтальное	300		•
Tmax T5 - 4 P	горизонтальное	400		•
Tmax T5 - 3/4P (400A)	вертикальное	400	•	•
Tmax T5 - 3/4 P	вертикальное	500		•

Таблица быстрого выбора компонентов .....стр. 4/12

Техническая информация ..... стр. 7/9

Габаритные размеры ..... стр. 8/15

## Примеры конфигурации

### Шкаф для модульного оборудования

#### Выбор компонентов шкафа для модульного оборудования

Шкаф для модульного оборудования собирается из компонентов. Полезное пространство данного шкафа всегда на 100 мм меньше, чем общая высота шкафа.

#### Заказываемые компоненты шкафа:

##### Крыша, основание и цоколь:

идет собранным комплектом с цоколем состоящим из 4 угловых элементов В = 100мм.

##### Вертикальные стойки:

состоят из перфорированных с шагом 25 мм 4 оцинкованных стоек, монтаж к основанию/крыше всего 8 болтами.

##### Задняя/боковые панели:

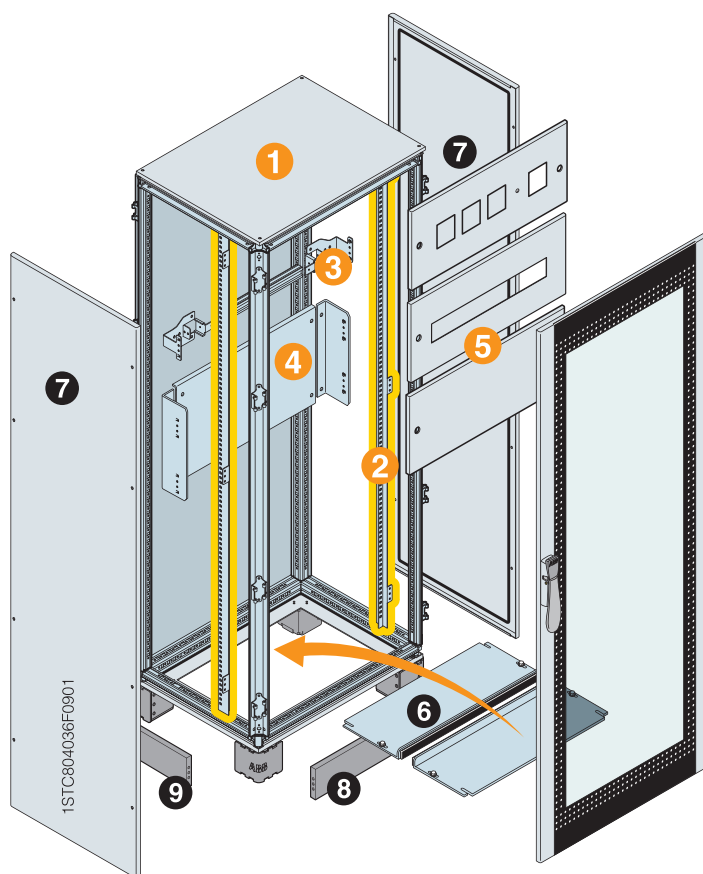
изготавливаются из стали толщиной 1,5 мм, уплотнение по контуру выполнено из полиуритана.

##### Остекленная дверь:

изготавливается из стального листа толщиной 2 мм и небьющегося стекла толщиной 4 мм, уплотнена полиуретановой прокладкой, оснащена рукояткой с вставкой замка под ключ с двумя бородками и заземляющими болтами, двери реверсивные с 4 петлями (стандартная установка справа).

4

#### Пример выбора компонентов шкафа для модульного оборудования



#### Выбор компонентов шкафа 2000x600x600 для модульного оборудования

- 1 ES2066VK Шкаф с прозрачными дверьми выбор компонентов (стр. 4/12)
- 2 EN2000 Стойки для установки модульного оборудования
- 3 EN0018 DIN-рейки с кронштейнами
- 4 EN.... Модульная плата
- 5 EN....K Лицевые панели для модульного оборудования

#### Доукомплектация собранного шкафа:

- 6 EF6060 Скользящие фланцы кабельных вводов
- 7 EL2060K 2 шт. боковых панелей
- 8 ZN6000 2 шт. фланцев цоколя В = 100мм
- 9 ZN6000 2 шт. фланцев цоколя В = 100мм

# Примеры конфигурации

## Шкаф для модульного оборудования

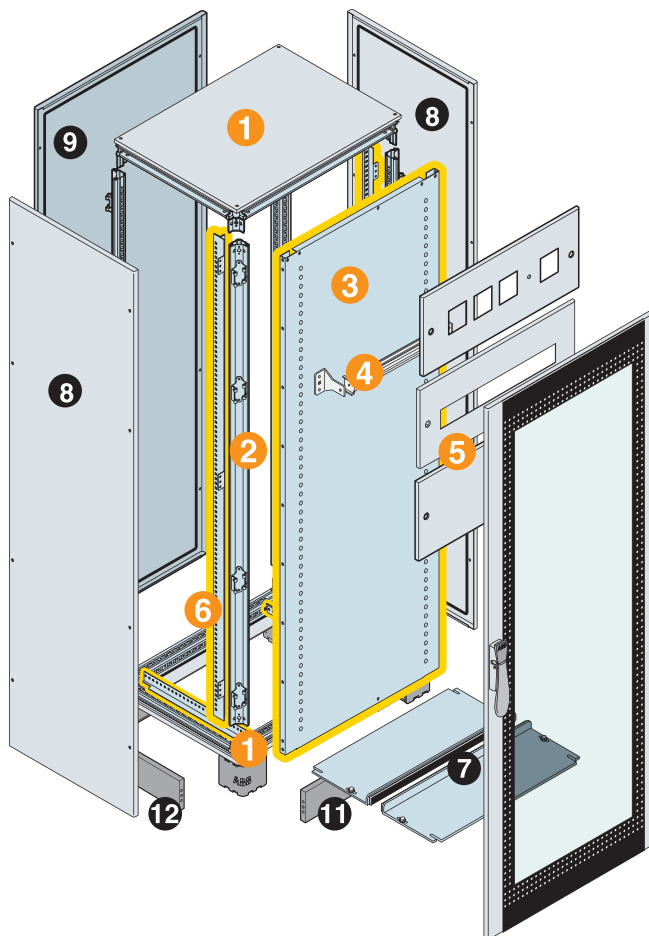
### Доукомплектация шкафа из набора элементов:

- Стойки для модульного оборудования .....стр. 4/43
- DIN-рейки .....стр. 4/43
- Лицевые панели .....стр. 4/45
- Фланцы кабельных вводов .....стр. 4/28
- Фланцы цоколя В = 100 мм .....стр. 4/29
- Боковые панели .....стр. 4/27
- Поперечины .....стр. 4/35
- Рым болты и балки .....стр. 4/30
- Вставки замков .....стр. 4/25

### Технические характеристики

Соответствие стандартам	EN60439-1 - IEC 61439-1-2
Номинальное напряжение Ue	до 690 V
Номинальное напряжение изоляции Ui	до 1000 V
Ном. импульсное перенапряжение Uimp	8 kV
Номинальный ток In	до 1600 A
Ном. кратковременный выдерж. ток короткого замыкания Icw	до 65 kA
Ном. пиковый ток короткого замыкания Ipk	143kA
Степень защиты	IP65 (CEI EN 60529)
Степень механической прочности	
глухая дверь	IK10 (IEC 62262)
стеклянная дверь	IK09 (IEC 62262)
Цвет:	
внутренний	оцинкованный
наружный	RAL 7035 bucciatto
фланцы цоколя	RAL 7012 bucciatto

4



### Выбор компонентов шкафа 2000x600x500 для модульного оборудования на монтажной плате

- 1** EK6050K Основание/верх
- 2** EM2000 Вертикальные стойки
- 3** EX2060 Монтажная плата для модульного оборудования
- 4** EN1018 DIN-рейки с кронштейнами
- 5** EN....K Лицевые панели для модульного оборудования
- 6** EN2000 Стойки для установки модульного оборудования

### Доукомплектация собранного шкафа:

- 7** EF6050 Скользящие фланцы кабельных вводов
- 8** EL2050K 2 шт. боковых панелей
- 9** EP2060K Задняя панель
- 10** ET2060K Остекленная дверь
- 11** ZN6000 2 шт. фланцев цоколя В = 100мм
- 12** ZN5000 2 шт. фланцев цоколя В = 100мм

## Примеры конфигурации

### Шкаф стандарта 19"

#### Выбор компонентов для шкафа стандарта 19"

Шкаф стандарта 19" собирается из набора компонентов.

#### Заказываемые компоненты шкафа:

##### Крыша, основание и цоколь:

идет собранным комплектом с цоколем состоящим из 4 угловых элементов В = 100мм

##### Вертикальные стойки:

состоят из перфорированных с шагом 25 мм 4 оцинкованных стоек, монтаж к основанию/крыше всего 8 болтами.

##### Рама стандарта 19":

изготавливается из оцинкованной стали, способна выдерживать максимальную нагрузку в 90 кг, поставляется в фиксированном и поворотном вариантах.

Имеют вместимость от 38 до 47 HE в фиксированном варианте, от 36 до 45 HE в поворотном варианте и от 9 до 27 HE в варианте с уменьшенной высотой. Конструкция комплектуется алюминиевыми панелями-заглушками.

##### Задняя/боковые панели:

изготавливаются из стали толщиной 1,5 мм, уплотнение по контуру выполнено из полиуретана.

#### Остекленная дверь:

изготавливается из стального листа толщиной 2 мм и небьющегося стекла толщиной 4 мм, уплотнена полиуретановой прокладкой, оснащена ручкой с вставкой замка под ключ с двумя бородками и заземляющими болтами, двери реверсивные с 4 петлями (стандартная установка справа).

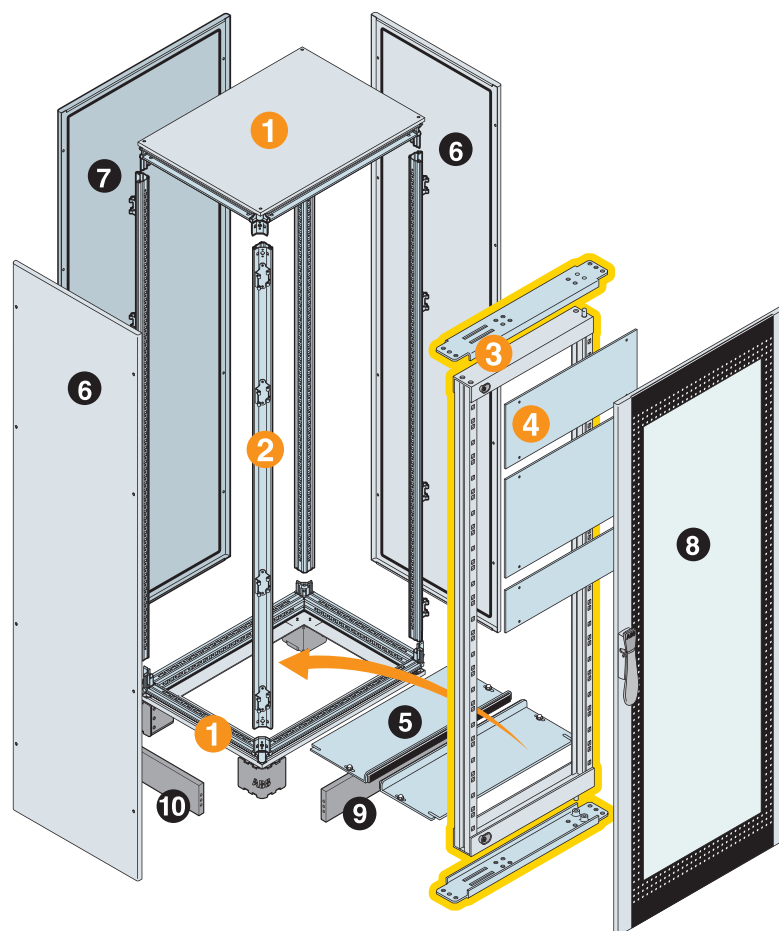
#### Доукомплектация шкафа

- 19" рамы..... стр. 4/47
- Лиевые панели ..... стр. 4/48
- Фланцы кабельных вводов ..... стр. 4/28
- Фланцы цоколя высотой В = 100 мм ..... стр. 4/29
- Боковые панели ..... стр. 4/27
- Поперечины ..... стр. 4/35
- Рым болты и балки ..... стр. 4/50
- Вставки замков..... стр. 4/25

#### Технические характеристики

Соответствие стандартам	CEI EN 62208
Степень защиты	IP65 (CEI EN 60529)
Степень механической прочности	
глухая дверь	IK10 (IEC 62262)
стеклянная дверь	IK09 (IEC 62262)
Цвет:	белая гальванизация
внутренний	
наружный	RAL 7035
фланцы цоколя	RAL 7012

4



#### Выбор компонентов шкафа 2000x600x500 с 19" рамой

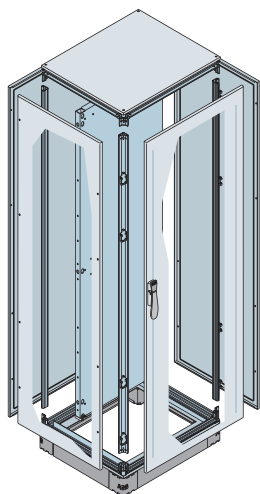
- 1 EK6050K Основание/верх
- 2 EM2000 Вертикальные стойки
- 3 EG2001K Поворотная 19" рама
- 4 EG.... Лицевые панели для 19" рам

#### Доукомплектация шкафа:

- 5 EF6050 Скользящие фланцы кабельных вводов
- 6 EL2050K 2 шт. боковых панелей
- 7 EP2060K Задняя панель
- 8 ET2060K Остекленная дверь
- 9 ZN6000 2 шт. фланцев цоколя В = 100мм
- 10 ZN5000 2 шт. фланцев цоколя В = 100мм

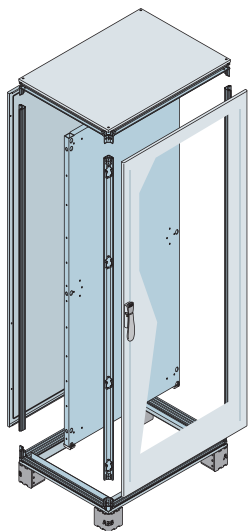


## Примеры конфигурации



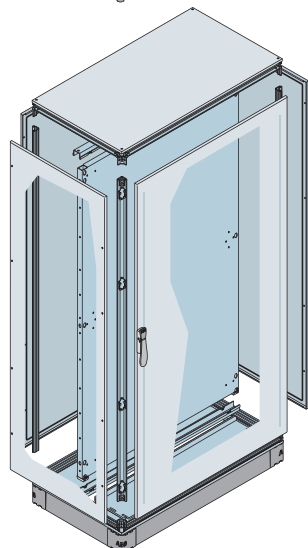
Комплект для шкафа серии IS2 с размерами: 2000x600x500 (2105x610x510) мм (внешние ВxШxГ), IP65, с глухой дверью, монтажной платой, боковыми панелями, фланцами цоколя В=100 мм (без вводных фланцев кабеля).

Код заказа	Описание	Кол-во
EK6050KN	Основание/крыша 600x500 мм (ШxГ)	1
EM2000	Вертикальные стойки В=2000 мм (4 шт.)	1
EA2060	Монтажная плата 2000x600 мм (ВxШ)	1
EL2050K	Глухие боковые панели 2000x500 мм (ВxГ), 2 шт.	1
ZN6000	Фланцы цоколя Ш=600 мм (2 шт.)	1
ZN5000	Фланцы цоколя Г=500 мм (2 шт.)	1
EC2060K	Глухая дверь 2000x600 мм (ВxШ)	1
EP2060K	Задняя панель 2000x600 мм (ВxШ)	1



Комплект для шкафа серии IS2 с размерами: 2000x800x600 (2105x794x610) мм (внешние ВxШxГ), IP65, с глухой дверью, монтажной платой и цоколем В=100 мм (без вводных фланцев кабеля).

Код заказа	Описание	Кол-во
EK8060KN	Основание/крыша 800x600 мм (ШxГ)	1
EM2000	Вертикальные стойки В=2000 мм (4 шт.)	1
EA2080	Монтажная плата 2000x800 мм (ВxШ)	1
EC2080K	Глухая дверь 2000x800 мм (ВxШ)	1
EP2080K	Задняя панель 2000x800 мм (ВxШ)	1

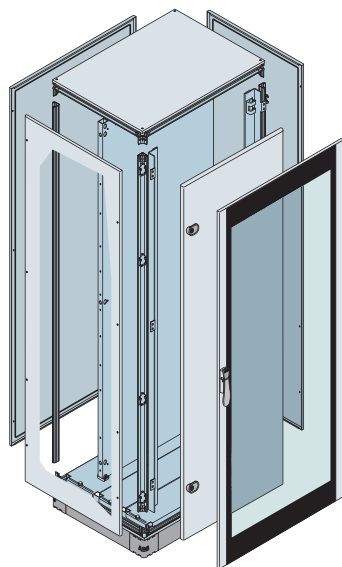


Комплект для шкафа серии IS2 с размерами: 2000x1000x600 (2105x794x610) мм (внешние ВxШxГ), IP65, с глухой дверью, увеличенной монтажной платой, боковыми панелями, фланцами кабельных вводов и фланцами цоколя В=100 мм.

Код заказа	Описание	Кол-во
EK1060KN	Основание/крыша 1000x600 мм (ШxГ)	1
EM2000	Вертикальные стойки В=2000 мм (4 шт.)	1
EA2110	Увеличенная монтажная плата+направляющие 2000x1000 мм(ВxШ)	1
EL2060K	Глухие боковые панели 2000x600 мм (ВxГ), 2 шт.	1
EF1060	Скользкие фланцы 1000x600 мм	1
ZN1000	Фланцы цоколя Ш=1000 мм (2 шт.)	1
ZN6000	Фланцы цоколя Г=600 мм (2 шт.)	1
EC2012K	Глухая дверь 2000x1000 мм (ВxШ)	1
EP2010K	Задняя панель 2000x1000 мм (ВxШ)	1

4

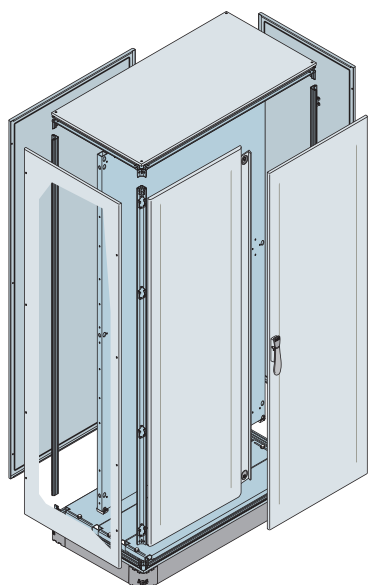
## Примеры конфигурации



Комплект для шкафа серии IS2 с размерами: 2200x800x600 (2305x810x610) мм (внешние ВxШxГ), IP65, с остекленной дверью, внутренней дверью, монтажной платой, боковыми панелями, фланцами кабельных вводов, фланцами цоколя В=100 мм.

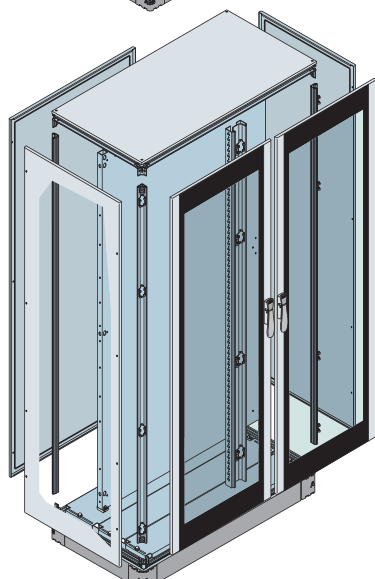
Код заказа	Описание	Кол-во
EK8060KN	Основание/крыша 800x600 мм (ШxГ) 1	1
EM2200	Вертикальные стойки В=2200 мм (4 шт.)	1
EL2260K	Глухие боковые панели 2200x600 мм (ВxГ), 2 шт.	1
ET2280K	Прозрачная дверь 2200x800 мм (ВxШ)	1
EE2280K	Внутренняя дверь 2200x800 мм (ВxШ)	1
EA2280	Монтажная плата 2200x800 мм (ВxШ)	1
EF8061	Составные фланцы 800x600 мм	1
ZN8000	Фланцы цоколя Ш=800 мм (2 шт.)	1
ZN6000	Фланцы цоколя Г=600 мм (2 шт.)	1
EP2280K	Задняя панель 2200x800 мм (ВxШ)	1

4



Комплект для шкафа серии IS2 с размерами: 2000x1000x600 (2105x1010x610) мм (внешние ВxШxГ), IP65, в двухстворчатом исполнении (двери закрываются внахлест), монтажной платой, боковыми панелями, сборными фланцами для ввода кабелей и фланцами цоколя В=100 мм.

Код заказа	Описание	Кол-во
EK1060KN	Основание/крыша 1000x600 мм (ШxГ)	1
EM2000	Вертикальные стойки В=2000 мм (4 шт.)	1
EL2060K	Боковые панели 2000x600 (ВxГ), (2 шт.)	1
EC2080FC5K	Глухая дверь 2000x500 мм (ВxШ)	1
ED2010SK	Глухая дверь с зарытием внахлест 2000x500 мм (ВxШ)	1
EA2010	Монтажная плата 2000x1000 мм (ВxШ)	1
EF1061	Составные фланцы 1000x600 мм	1
ZN1000	Фланцы цоколя Ш= 1000 мм (2 шт.)	1
ZN6000	Фланцы цоколя Г= 600 мм (2 шт.)	1
EP2010K	Задняя панель 2000x600 мм (ВxШ)	1



Комплект для шкафа серии IS2 с размерами: 2000x1000x600 (2105x1010x610) мм (внешние ВxШxГ), IP65, в двухдверном исполнении (закрывание дверей на промежуточной вертикальной стойке), монтажной платой, боковыми панелями, сборными фланцами для ввода кабелей и фланцами цоколя В=100 мм.

Код заказа	Описание	Кол-во
EK1260KN	Основание/крыша 1000x600 мм (ШxГ)	1
EM2000	Вертикальные стойки В=2000 мм (4 шт.)	1
EL2060K	Глухие боковые панели 2000x600 мм (ВxГ), 2 шт.	1
EC2080FV6K	Остекленная дверь для двухдверного варианта	2
EM2001	Промежуточная вертикальная стойка В=2000 мм	1
EB6100	Пара траверс	1
EA2013	Монтажная плата 2000x1000 мм (ВxШ)	1
EF6061	Составные фланцы 1000x600 мм	2
ZN6000	Фланцы цоколя Ш=1000 мм (2 шт.)	3
EP2012K	Задняя панель 2000x600 мм (ВxШ)	1



## Шкафы IS2 EMC

### Описание

Шкафы автоматизации IS2 производятся также в версии EMC (Электромагнитная Совместимость).

Версия IS2 EMC прошла все необходимые испытания на эффективность экранирования в соответствии с требованиями стандарта MIL STD 285: 1956.

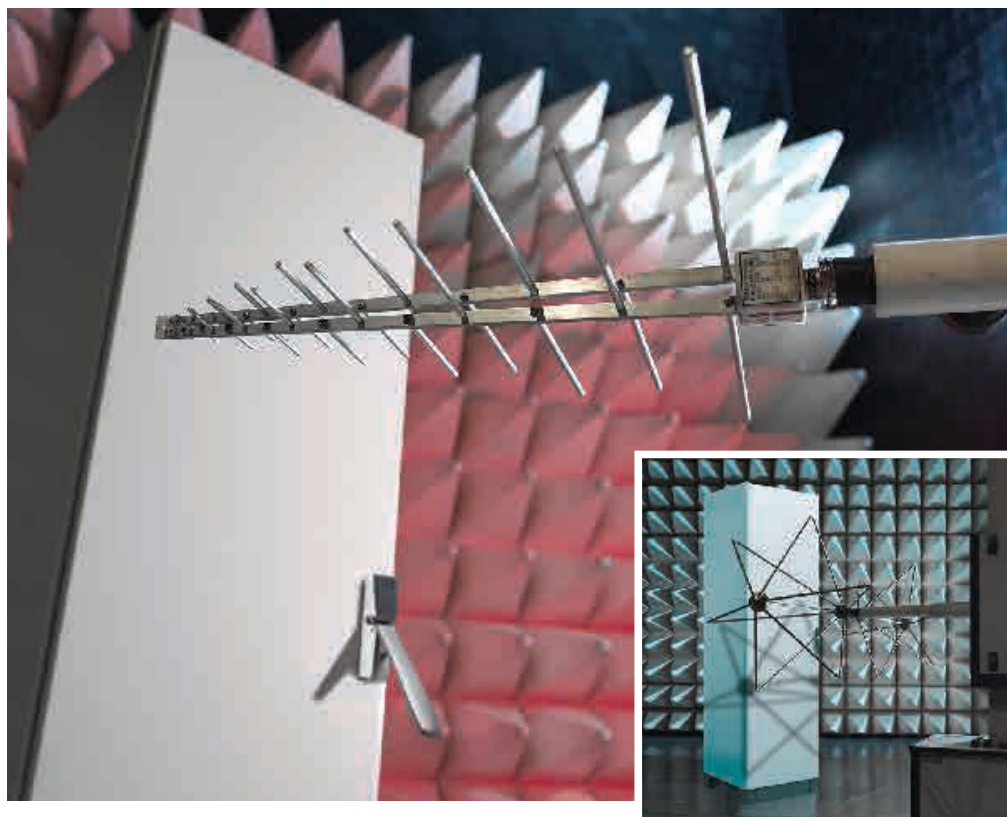
Данная серия электрических напольных шкафов производится в небольших и средне-размерных габаритах 4 типоразмеров:

- высота 2000 мм
- ширина 600 и 800 мм
- глубина 600 и 800 мм
- версии с глухой или остекленной дверьми

В сегодняшнее время на производстве все чаще используются всевозможные электронные компоненты выполняющие различные функции. Взаимное их влияние друг на друга или влияние сторонних ЭМИ зачастую приводит к электромагнитным помехам ЭМП и возникновению ошибок. Именно поэтому вопросы электромагнитной совместимости зачастую возникают при выборе шкафов и корпусов.

ЭМП могут носить постоянный, периодический или редкий характер от различных источников, которые генерируют электрические, магнитные или электромагнитные поля.

Необходимые тесты в соответствии с MIL STD 285: 1956 подтверждают соответствие металлических



4

#### Технические характеристики

Соответствие стандарту	ГОСТ Р 52796-2007 (МЭК 62208)
Степень защиты	IP54 ГОСТ 14254-96 (МЭК 60529)
Степень механической прочности	глухая дверь IK10 (EN 50102) остекленная дверь IK9 (EN 50102)
Сертификаты	
Тип материала	Металл
Место установки	Внутри помещений
Способ установки	Напольный
Рабочая температура	от -5 до +40°C
Атмосферные условия - относительная влажность	50% при 40°C 90% при 20°C

# Шкафы IS2 EMC

## Описание



Шкафы автоматизации IS2 EMC характеризуются степенью защиты IP54 и прошли все тесты в соответствии с стандартом EN60529 (ГОСТ 14254-96).

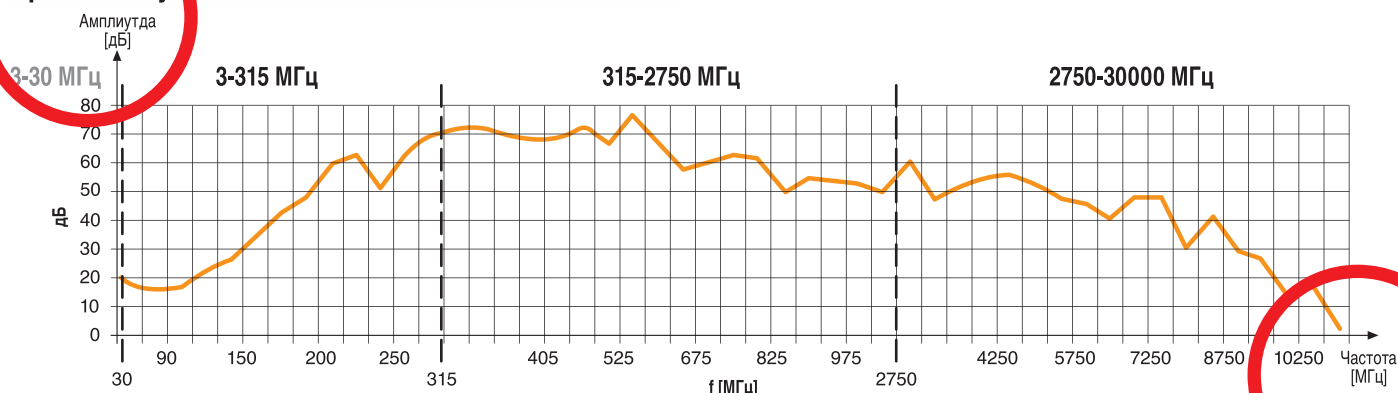
Шкафы окрашены с внешней и внутренней стороны для улучшения стойкости к окислению. Стандартный цвет RAL 7035.

Особое внимание было уделено выбору уплотнителей и созданию необходимого уровня электрических соединений, имеющих как можно меньше отверстий и щелей, которые могут значительно снижать эффективность экранирующего действия шкафа.

Высокие показатели электромагнитного экранирования позволяют использовать шкафы IS2 EMC в аэрокосмической, морской, медицинской, военной сферах, в информационной и других областях.

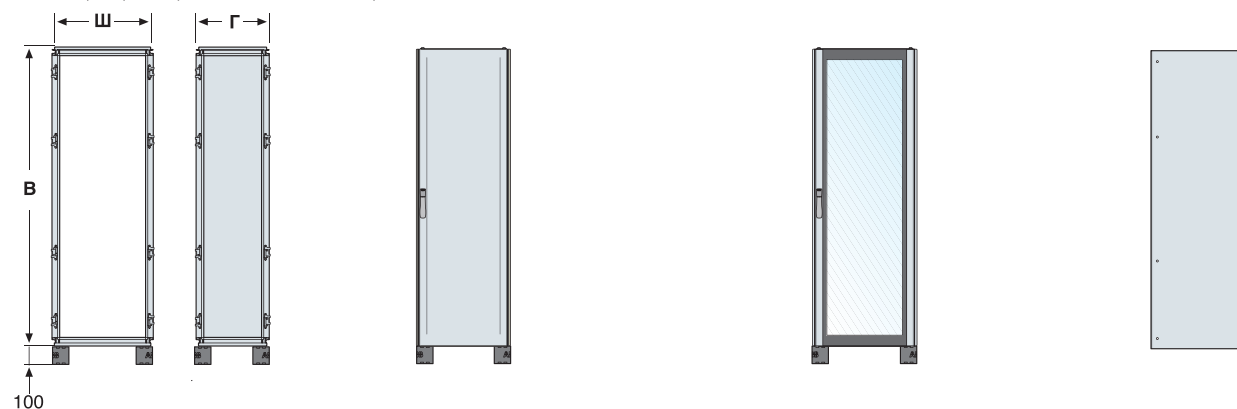


### 4 Кривая затухания



### Доступные конфигурации

- Шкаф со стеклянной/глухой дверью
- Шкафы с фиксированными и поворотными 19" рамами
- Шкафы распределения с DIN-рейками и частичными панелями



Габаритные размеры			Шкаф с глухой дверью	Шкаф с остекленной дверью	Глухая боковая панель
В	Ш	Г			
мм	мм	мм			
2000	600	600	ES2066EMCK	ES2066VEMCK	2 x EL2060EMCK
	800		ES2086EMCK	ES2086VEMCK	
	600	800	ES2068EMCK	ES2068VEMCK	2 x EL2080EMCK
	800		ES2089EMCK	ES2089VEMCK	

# Шкафы IS2 EMC

## Описание

Основные технические и функциональные характеристики шкафа IS2 EMC:

### Шкаф

- Состоит из оцинкованных листов стали
- Панели - окрашены толщиной 1,5 мм, двери толщиной 2,0 мм.
- Степень защиты IP54 в соответствии со стандартом CEI EN 60529, ГОСТ 14254-96.
- Оцинкованная монтажная плата толщиной 2,5 мм с возможностью регулировки по глубине с шагом 25 мм
- Установка двух и более шкафов рядом с помощью специальных комплектов с уплотнителями, которые гарантируют как необходимую степень защиты так и непрерывность токопроводящих соединений.



### Фланцы ввода кабеля и цоколь

- В данном типе шкафов используются скользящие фланцы цоколя оснащенные специальной проводящей сеткой для ограничения дисперсии электромагнитного излучения даже в местах возможных отверстий
- Цоколь изготовлен из четырех угловых элементов В=100 мм предварительно прикрепленных к основанию шкафа. Фланцы цоколя необходимо заказывать отдельно.

4

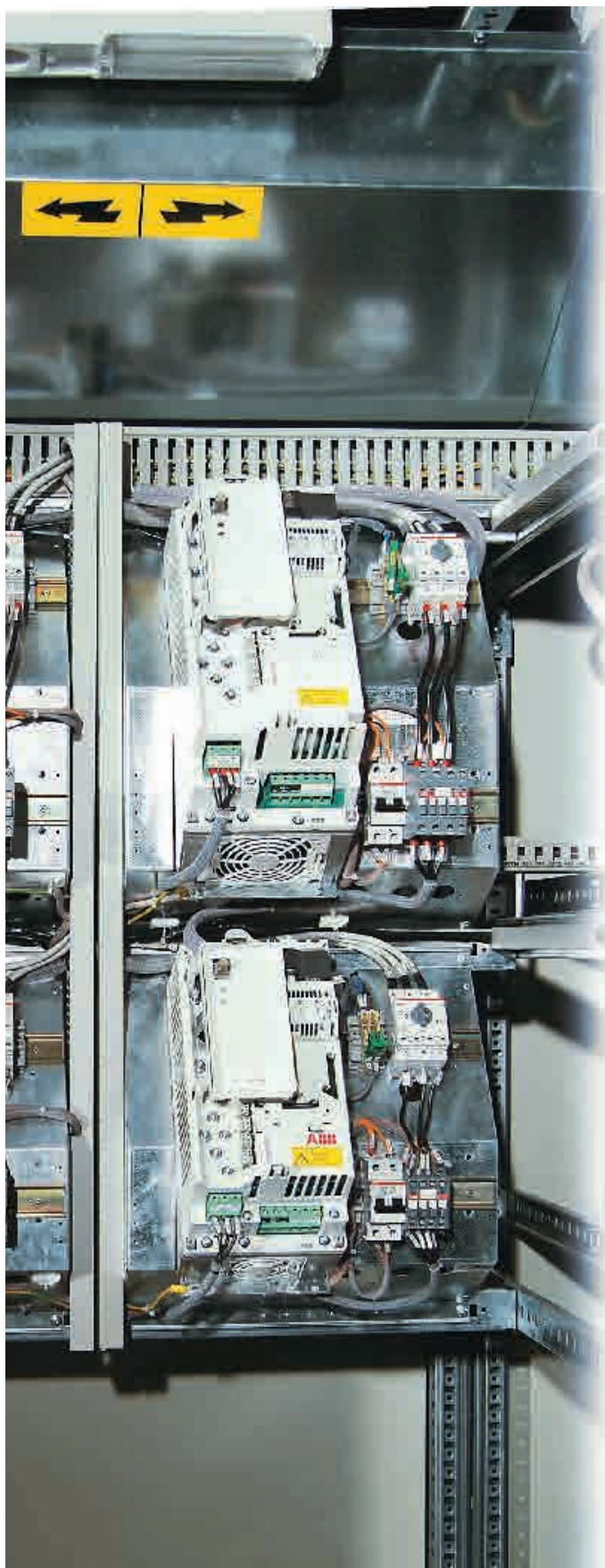
### Двери

- Двери с углом открытия в 120° изготавливаются из оцинкованной окрашенной стали толщиной 2,0 мм. Имеют внутреннее уплотнение из неопреновой пены покрытое проводящим слоем.
- Глухая дверь усилена внутренней трубчатой рамой, которая позволяет производить легкий и удобный монтаж кабельных каналов и других аксессуаров.
- Стандартное открытие двери слева направо с возможностью изменения (переворачивание двери и изменение направления открытия ручки)
- Остекленная дверь изготавливается из стандартного стекла, сетки и закаленного стекла толщиной 3 мм. Металлическая сетка помещенная между двумя слоями стекла, гарантирует высокие экранирующие показатели благодаря соединению с проводящими частями шкафа.
- Запирается с помощью замка под ключ с двумя бородками и запорного механизма с четырьмя точками запираения.
- Задняя панель крепится винтами к вертикальным стойкам и изготовлена из оцинкованной окрашенной стали толщиной 1,5 мм. Панель по контуру уплотнена неопреновой пеной покрытой проводящим слоем.
- Задняя панель может заменятся на дверь.
- Внутренняя дверь изготавливается из оцинкованной окрашенной стали толщиной 2,0 мм, крепится к внутренней стороне вертикальных стоек, расстояние между внутренней и основной дверью составляет 74 мм.



# Шкафы IS2 EMC

## Описание



Двери и боковые панели могут оснащаться комплектами естественной и принудительной вентиляции, которые также удовлетворяют требованиям EMC.

### Шкаф распределения электроэнергии

- Шкаф IS2 EMC шириной 600 и 800 мм может укомплектовываться компонентами для установки модульного оборудования.

Лицевые панели производятся глухими, с отверстиями под один или 3 ряда DIN-компонентов или с вырезами под измерительное оборудование 72x72, 96x96 мм.

Все лицевые панели производятся с шагом модульности в 200 мм и имеют фиксированное или поворотное исполнение (с помощью специальных петель).

Лицевая панель в шкаф шириной 600 мм с вырезом под модульное оборудование позволяют установить 18 или 24 модуля, в шкаф шириной 800 мм соответственно 29 или 36 модулей в зависимости от способа крепления перфорированного кабельного канала, впереди или сзади DIN-рейки.

DIN-рейки, лицевые панели и модульные платы крепятся к специальным стойкам, которые в свою очередь крепятся к основным стойкам каркаса шкафа.

Полезное пространство для установки лицевых панелей всегда на 100 мм меньше номинального размера шкафа DIN-реечный комплект состоит из самой рейки, кронштейна и крепежных элементов. Также доступны оцинкованные внутренние платы (шириной 600 и 800 мм и высотой 200, 300 и 400 мм). Модульные платы крепятся с помощью комплекта поперечных профилей, заказываемых отдельно в соответствии с глубиной шкафа.

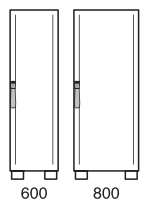
### Шкаф с рамой стандарта 19"

- В шкафы серии IS2 EMC возможно установить специальные рамы с соответствующей перфорацией для установки оборудования стандарта 19".

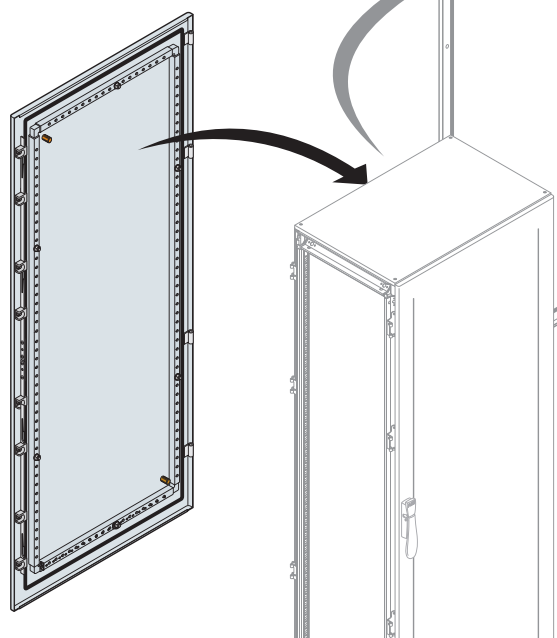
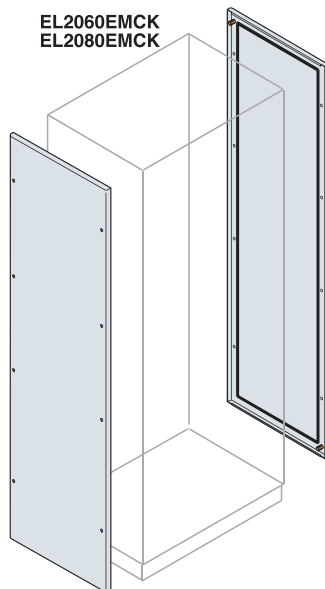
Фиксированные, поворотные, частичные-поворотные 19" рамы изготовлены из оцинкованной стали сечением 2,0 мм и устанавливаются в шкафы шириной 600 и 800 мм. В шкаф возможно установить до 40 HE вертикальных модулей.

Лицевые панели изготавливаются из анодированного алюминия толщиной 3,0 мм и высотой до 20 HE модулей.

## Данные для заказа



EL2060EMCK  
EL2080EMCK



### Шкафы EMC с глухой дверью - IP54

Шкаф состоит из съемной крыши, глухой двери, задней панели, скользящих кабельных фланцев и цоколя высотой 100 мм из четырех угловых элементов. Окрашен в цвет RAL 7035 с обеих сторон. Необходимо доукомплектовать фланцами цоколя, панелями герметизации кабелей, боковыми панелями и внутренним оборудованием.

Код заказа	Описание	Размеры мм	
		В	Ш x Г
ES2066EMCK	Шкаф с глухой дверью	2000	600x600
ES2086EMCK	Шкаф с глухой дверью		800x600
ES2068EMCK	Шкаф с глухой дверью		600x800
ES2089EMCK	Шкаф с глухой дверью		800x800

### Шкафы EMC с остекленной дверью - IP54

Шкаф состоит из съемной крыши, остекленной двери, задней панели, скользящих кабельных фланцев и цоколя высотой 100 мм из четырех угловых элементов. Окрашен в цвет RAL 7035 с обеих сторон.

Необходимо доукомплектовать фланцами цоколя, панелями герметизации кабелей, боковыми панелями и внутренним оборудованием.

Код заказа	Описание	Размеры мм	
		В	Ш x Г
ES2066VEMCK	Шкаф со стеклянной дверью	2000	600x600
ES2086VEMCK	Шкаф со стеклянной дверью		800x600
ES2068VEMCK	Шкаф со стеклянной дверью		600x800
ES2089VEMCK	Шкаф со стеклянной дверью		800x800

### Глухие боковые панели EMC - IP54

Панели изготовлены из листа стали толщиной 1,5 мм, уплотнение выполнено из полиуретана,

Код заказа	Описание	Размеры мм (ВxГ)
EL2060EMCK	Глухие боковые панели	2000x600
EL2080EMCK	Глухие боковые панели	2000x800

### Замена задней панели на дверь

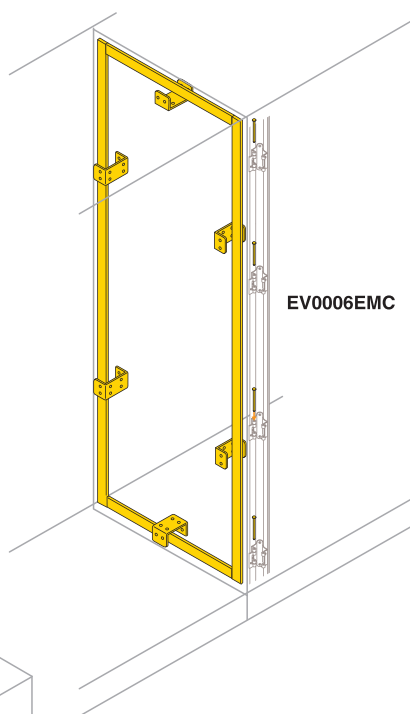
Допускается замена задней глухой панели на глухую/прозрачную дверь. Замена производится на заводе.

Код заказа	Описание	Размеры мм (ВxГ)
EC2060EMCK Montato	Замена задней панели на глухую дверь	2000x600
EC2080EMCK Montato	Замена задней панели на глухую дверь	2000x800
ET2060EMCK Montato	Замена задней панели на стеклянную дверь	2000x600
ET2080EMCK Montato	Замена задней панели на стеклянную дверь	2000x800

\* Сервис действителен только для шкафов заводской сборки.

# IS2 Шкафы автоматизации

## Доукомплектация шкафа



### Набор соединения панелей - EMC

Комплект состоит из 6 С-образных пластин и самоклеющегося уплотнителя EMC.

Соединение шкафов осуществляется с помощью установки 6 пластин по всей высоте и глубине шкафа

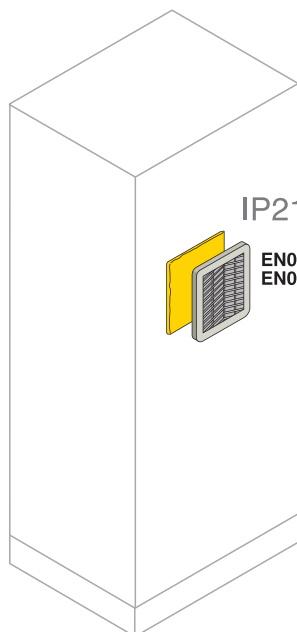
Код заказа	Описание
EV0006EMCK	Комплект соединения панелей EMC

### Комплект для естественной вентиляции EMC IP21/54

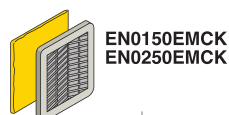
Решетка изготовлена из изоляционного материала (HC/ABS UL94V-0), цвет RAL 7035, укомплектована уплотнительной прокладкой EMC, фильтром тонкой очистки (600г/м<sup>2</sup>), чистка фильтров осуществляется путем стирки или выбивания. Степень защиты IP21 без фильтра и IP54 с фильтром.

Код заказа	Описание	Размеры мм
		ВxШ
EN0150EMCK	Вентиляционная решетка + фильтр	150x150
EN0250EMCK	Вентиляционная решетка + фильтр	250x250

4



IP21/54

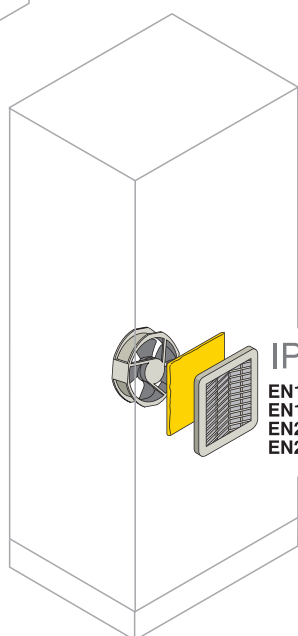


EN0150EMCK  
EN0250EMCK

### Комплект для принудительной вентиляции EMC IP54

Решетка изготовлена из изоляционного материала (ABS UL94V-0), цвет RAL 7032, укомплектована уплотнительной прокладкой EMC, фильтром тонкой очистки (600г/м<sup>2</sup>), чистка фильтров осуществляется путем стирки или выбивания. Степень защиты IP54 с фильтром. Рабочая температура -20°C +70°, уровень шума 50 дБ. Возможность реверсивного режима работы вентилятора.

Код заказа	Описание	Мощность	Производ.	Размеры мм
		Вт	м <sup>3</sup> /час	
<b>IP54 - вентилятор 230 В~</b>				
EN1150EMCK	Решетка + фильтр + вентилятор	20	57	150x150
EN1250EMCK	Решетка + фильтр + вентилятор	59	240	250x250
<b>IP54 - вентилятор 115 В~</b>				
EN2150EMCK	Решетка + фильтр + вентилятор	20	57	150x150
EN2250EMCK	Решетка + фильтр + вентилятор	59	240	250x250



IP54

EN1150EMCK  
EN1250EMCK  
EN2150EMCK  
EN2250EMCK

### Краска - спрей EMC

Токопроводящая краска

Код заказа	Описание
VB7032EMCK	Краска - спрей EMC

Для доукомплектации шкафа см. стр. 4/25





## **Оглавление**

Описание.....	5/2
Таблица быстрого выбора.....	5/6
Данные для заказа.....	5/8
Аксессуары.....	5/10

## Консоли С2

### Описание

Новая серия консолей С2 дополняет модельный ряд шкафов и боксов для средств автоматизации и производится только в моноблочной версии.

Дизайн новой серии С2 гармонирует с остальными сериями шкафов для средств автоматизации SR2, AM2, IS2. Все перечисленные серии имеют общие аксессуары.

Консоли серии С2 изготавливаются из стальных листов толщиной 1,5 мм и имеют степень защиты IP55. Отвечают требованиям стандартов UL и CSA, получили маркировку Type12. Стандартный цвет серый – RAL 7035, апельсиновая кожа. По специальному заказу окрас может быть выполнен в другой цвет.

### Технические характеристики

Соответствие стандартам ГОСТ Р 52796-2007 (МЭК 62208)

Степень защиты IP 55 ГОСТ 14254-96 (МЭК 60529)

Степень механической прочности IK 10 EN 50102



#### Технические характеристики

Соответствие стандартам ГОСТ Р 52796-2007 (МЭК 62208)

Степень защиты IP 55 ГОСТ 14254-96 (МЭК 60529)  
Type 12 (UL)

Степень механической прочности IK 10  
(EN 50102)

Сертификаты    II 3 G D

Тип материала Металл

Установка Внутри помещения

Метод установки Напольный

Рабочие параметры

- окружающая температура от - 5 до + 40°C

- относительная влажность 50% при 40°C

90% при 20°C

# Консоли С2

## Описание

### Варианты исполнения

Консоли серии С2 производятся в двух исполнениях:

- моноблочная версия В = 1000 мм
- моноблочная версия В = 1400 мм с верхней консолью с дверью или панелью сзади.

Версия В = 1000 мм имеет один типоразмер по глубине Г = 400 мм и 5 типоразмеров по ширине Ш = 600 - 800 - 1000 мм в однодверном исполнении и Ш = 1200 - 1600 мм в двухдверном исполнении.

Применяются, в основном, как пульты управления производственными процессами.

Версия В = 1400 мм имеет два типоразмера по глубине Г = 400 - 500 мм и 5 типоразмеров по ширине Ш = 600 - 800 - 1000 мм в однодверном исполнении и Ш = 1200 - 1600 мм в двухдверном исполнении.

Оба исполнения оснащены 4 ножками - угловыми элементами цоколя и должны закрываться фланцами цоколя, которые заказываются отдельно.

Аксессуары шкафов серий SR2, AM2, IS2 также подходят для консолей серии С2.



### Основные конструктивные и функциональные характеристики консолей серии С2:

- корпуса консолей изготавливаются из оцинкованных листов стали толщиной 1,5 мм, сваренных с помощью роботизированной системы, оснащаются болтами заземления М6;
- степень защиты IP55 в соответствии со стандартами ГОСТ 14254-96 (МЭК 60529);
- монтажная плата изготавливается из оцинкованной стали толщиной 2,5 мм, может регулироваться по глубине с шагом 25 мм. Установка монтажной платы в консоль осуществляется фронтально с помощью двух направляющих.
- цоколь состоит из 4 угловых элементов В = 100 мм, закрепленных на основании консоли; фланцы цоколя заказываются отдельно; также можно оборудовать консоль цоколем консоли В = 200 мм, для этого дополнительно заказываются 4 угловых элемента цоколя и соответствующие фланцы.
- передние двери имеют угол открывания 100° и изготавливаются из оцинкованной стали толщиной 2,0 мм, уплотнение по контуру двери выполнено из вспененного полиуретана. Глухие двери с внутренней стороны укомплектованы наваренными на них вертикальными профилями, выполняющими роль профилей жесткости, также на них крепятся различные аксессуары, в том числе и перфорированные кабель-каналы.

### Аксессуары

- платы в двух версиях для консолей В = 1000 и 1400 мм заказываются отдельно, изготавливаются из оцинкованной стали толщиной 2 - 2,5 мм с возможностью регулировки установки по глубине консолей с шагом 25 мм. Для консоли В = 1400 мм можно заказать как плату на всю высоту консоли, так и модульные монтажные платы, которые крепятся на специальных стойках.

## Консоли С2

### Описание

- цоколь состоит из 4 угловых элементов В=100 мм, закрепленных на основании консоли; фланцы цоколя заказываются отдельно; также можно оборудовать консоль цоколем В=200 мм, для этого дополнительно заказываются 4 угловых элемента цоколя и соответствующие фланцы. Также немаловажный факт - фланцы цоколя и угловые элементы одинаковы для серий AM2, IS2, C2.
- фланцы для ввода кабелей поставляются скользящего типа, уплотнение между ними выполнено из вспененного полиуретана.



## Консоли С2

### Описание

- уплотнение по контуру дверей и панелей с внутренней стороны также выполнено из вспененного полиуретана, наносимого с помощью роботизированной системы.
- замки, поставляемые в стандартном комплекте поставки, предназначены под ключ с двойной бородкой.
- откидывающаяся крышка верхней части консоли В=1400 мм крепится непосредственно на корпус, также она является реверсивной - может перенавешиваться и открываться как снизу вверх, так и сверху вниз.

#### **В комплект поставки входят:**

- для версии В=1000 мм: основание консоли с операционным пультом (моноблок), угловые элементы цоколя. Необходимо заказывать отдельно: панели для ввода кабелей, фланцы цоколя, монтажную плату.
- для версии В=1400 мм: основание с задней съемной панелью/дверью (моноблок), угловые элементы цоколя. Необходимо заказывать отдельно: панель для ввода кабелей, фланцы цоколя, монтажную плату (на всю высоту консоли/модульные монтажные платы). Также необходимо заказать отдельно операционный пульт СL или заглушку СР.

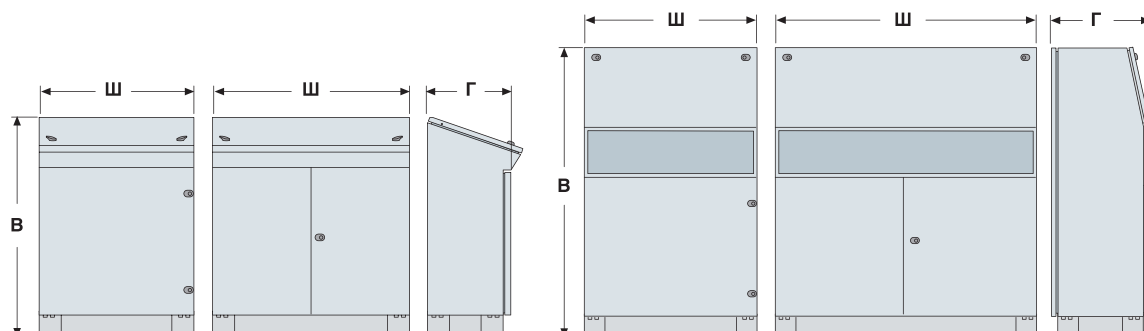


5

# Консоли С2

## Таблица быстрого выбора

Моноблочная версия



Габаритные размеры			Консоль с операционным пультом		Увеличенная консоль с задней панелью		Увеличенная консоль с задней дверью		
В (мм)	Г (мм)	Ш (мм)	Однодверное исполнение	Двухдверное исполнение	Однодверное исполнение	Двухдверное исполнение	Однодверное исполнение	Двухдверное исполнение	
1000	400	600	<b>СМ1064К</b>						
		800	<b>СМ1084К</b>						
		1000	<b>СМ1104К</b>						
		1200		<b>СМ1124К</b>					
		1600		<b>СМ1164К</b>					
1400	400	600			<b>СМ4064К</b>		<b>СМ4064ПК</b>		
		800			<b>СМ4084К</b>		<b>СМ4084ПК</b>		
		1000			<b>СМ4104К</b>		<b>СМ4104ПК</b>		
		1200				<b>СМ4124К</b>		<b>СМ4124ПК</b>	
		1600				<b>СМ4164К</b>		<b>СМ4164ПК</b>	
	500	600			<b>СМ4065К</b>		<b>СМ4065ПК</b>		
		800			<b>СМ4085К</b>		<b>СМ4085ПК</b>		
		1000			<b>СМ4105К</b>		<b>СМ4105ПК</b>		
		1200				<b>СМ4125К</b>		<b>СМ4125ПК</b>	
		1600				<b>СМ4165К</b>		<b>СМ4165ПК</b>	

5

# Консоли С2

## Таблица быстрого выбора

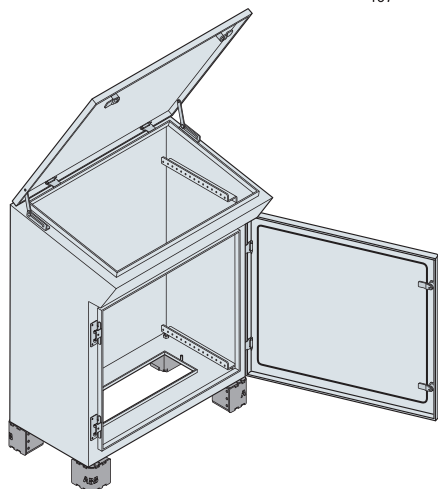
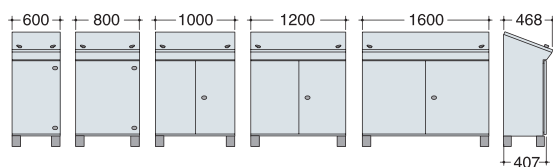


	Операционный пульт	Закрывающая панель	Фланцы цоколя		Панели для ввода кабелей	Монтажные платы
			Торцевые В = 100 мм	Боковые В = 100 мм		
	Операционный пульт устанавливается на консоль В=1400 мм, поставляется со стабилизатором положения консоли	Закрывающая плата устанавливается на консоль В=1400 мм	ZN6000	ZN4000	Скользящие	Стандартные
			ZN8000		CF6040	EA8061
			ZN1000		CF8040	EA8081
			ZN1200		CF1040	EA8101
			ZN1600		CF1240	EA8121
					CF1640	EA8161
	CN0060	CP0060	ZN6000	ZN4011	CF6040	EA1460
	CN0080	CP0080	ZN8000		CF8040	EA1480
	CN0010	CP0010	ZN1000		CF1040	EA1411
	CN0012	CP0012	ZN1200		CF1240	EA1412
	CN0016	CP0016	ZN1600		CF1640	EA1416
				ZN5011	CF6050	EA1460
					CF8050	EA1480
					CF1050	EA1411
					CF1250	EA1412
					CF1650	EA1416

5

## Консоли С2

### Данные для заказа



#### Моноблочная консоль В = 1000 мм

Моноблочная консоль состоит из основания и двери (дверей), несъемных боковых и задней панелей, крышки операционного пульта, 4 угловых элементов цоколя В = 100 мм.

Консоли Ш = 1200 и 1600 мм поставляются в двухдверном исполнении с дверьми, закрывающимися внахлест.

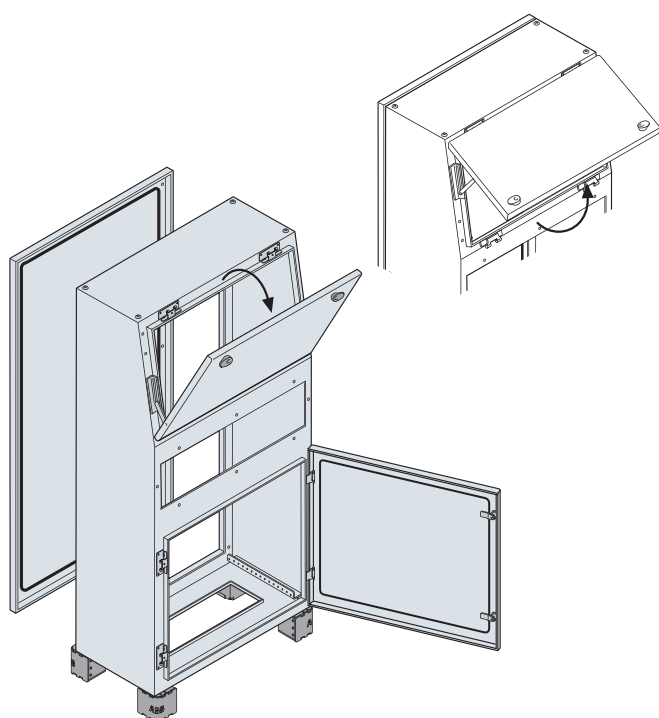
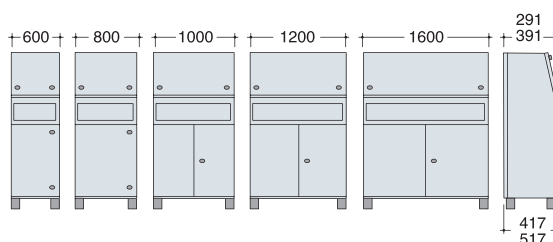
Необходимо заказывать дополнительно фланцы цоколя, панель для ввода кабелей, монтажную плату и др.

Цвет RAL 7035.

Код заказа	Описание	Размеры (ВхШхГ)
СМ1064К	Моноблочная консоль В = 1000 мм	1000x600x400
СМ1084К	Моноблочная консоль В = 1000 мм	1000x800x400
СМ1104К	Моноблочная консоль В = 1000 мм	1000x1000x400
СМ1124К	Моноблочная консоль В = 1000 мм	1000x1200x400
СМ1164К	Моноблочная консоль В = 1000 мм	1000x1600x400

\* Консоли Ш = 1200/1600 мм поставляются в двухдверном исполнении с дверьми, закрываемыми внахлест.

5



#### Моноблочная консоль В = 1400 мм с задней панелью

Моноблочная консоль состоит из основания и двери (дверей), несъемных боковых панелей, съемной задней панели, реверсивной верхней крышки, 4 угловых элементов цоколя В = 100 мм. Консоли Ш = 1200 и 1600 мм поставляются в двухдверном исполнении с дверьми, закрываемыми внахлест.

Необходимо заказывать дополнительно операционный пульт или закрывающую панель, фланцы цоколя, панель для ввода кабелей, монтажную плату и др. Цвет RAL 7035.

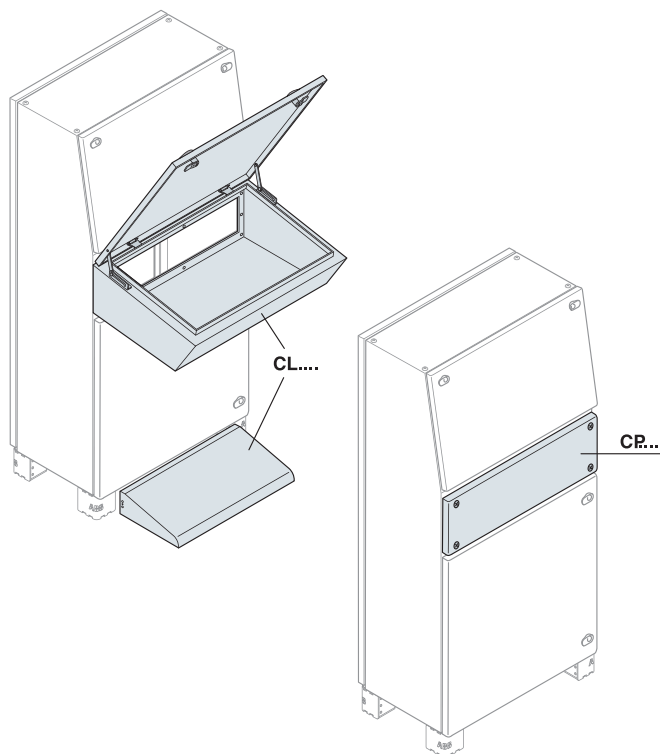
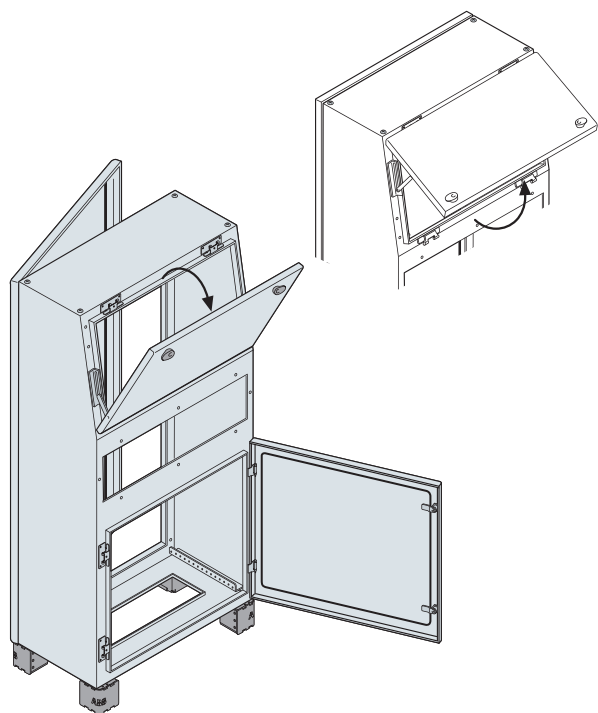
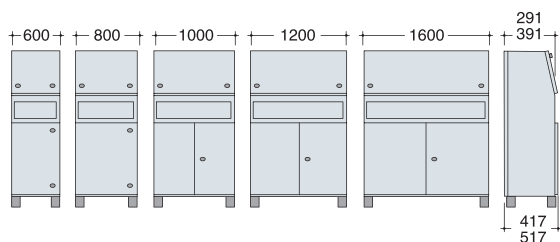
Код заказа	Описание	Размеры (ВхШхГ)
СМ4064К	Моноблочная консоль В = 1400 мм с задней панелью	1400x600x400
СМ4084К	Моноблочная консоль В = 1400 мм с задней панелью	1400x800x400
СМ4104К	Моноблочная консоль В = 1400 мм с задней панелью	1400x1000x400
СМ4124К	Моноблочная консоль В = 1400 мм с задней панелью	1400x1200x400
СМ4164К	Моноблочная консоль В = 1400 мм с задней панелью	1400x1600x400
СМ4065К	Моноблочная консоль В = 1400 мм с задней панелью	1400x600x500
СМ4085К	Моноблочная консоль В = 1400 мм с задней панелью	1400x800x500
СМ4105К	Моноблочная консоль В = 1400 мм с задней панелью	1400x1000x500
СМ4125К	Моноблочная консоль В = 1400 мм с задней панелью	1400x1200x500
СМ4165К	Моноблочная консоль В = 1400 мм с задней панелью	1400x1600x500

\* Консоли Ш = 1200/1600 мм поставляются в двухдверном исполнении с дверьми, закрываемыми внахлест.



# Консоли С2

## Данные для заказа



### Моноблочная консоль В = 1400 мм с задней дверью

Моноблочная консоль состоит из основания и двери (дверей), несъемных боковых панелей, задней двери, реверсивной верхней крышки, 4 угловых элементов цоколя В = 100 мм. Консоли Ш = 1200 и 1600 мм поставляются в двухдверном исполнении с дверьми, закрываемыми внахлест.

Необходимо заказывать дополнительно операционный пульт или закрывающую панель, фланцы цоколя, панель для ввода кабелей, монтажную плату и др. Цвет RAL 7035.

Код заказа	Описание	Размеры (ВхШхГ)
СМ4064РК	Моноблочная консоль В = 1400 мм с задней дверью	1400x600x400
СМ4084РК	Моноблочная консоль В = 1400 мм с задней дверью	1400x800x400
СМ4104РК	Моноблочная консоль В = 1400 мм с задней дверью	1400x1000x400
СМ4124РК	Моноблочная консоль В = 1400 мм с задней дверью	1400x1200x400
СМ4164РК	Моноблочная консоль В = 1400 мм с задней дверью	1400x1600x400
СМ4065РК	Моноблочная консоль В = 1400 мм с задней дверью	1400x600x500
СМ4085РК	Моноблочная консоль В = 1400 мм с задней дверью	1400x800x500
СМ4105РК	Моноблочная консоль В = 1400 мм с задней дверью	1400x1000x500
СМ4125РК	Моноблочная консоль В = 1400 мм с задней дверью	1400x1200x500
СМ4165РК	Моноблочная консоль В = 1400 мм с задней дверью	1400x1600x500

\* Консоли Ш = 1200/1600 мм поставляются в двухдверном исполнении с дверьми, закрываемыми внахлест.

5

### Операционный пульт для консолей В = 1400 мм

Крышка операционного пульта оснащена специальным держателем, предотвращающим ее самопроизвольное закрытие. В комплект также входит элемент, выполняющий функцию стабилизатора положения консоли. Монтируется снизу консоли. Цвет RAL7035.

Код заказа	Описание	Размеры (Ш)
СN0060	Операционный пульт для консоли В = 1400 мм	600
СN0080	Операционный пульт для консоли В = 1400 мм	800
СN0010	Операционный пульт для консоли В = 1400 мм	1000
СN0012	Операционный пульт для консоли В = 1400 мм	1200
СN0016	Операционный пульт для консоли В = 1400 мм	1600

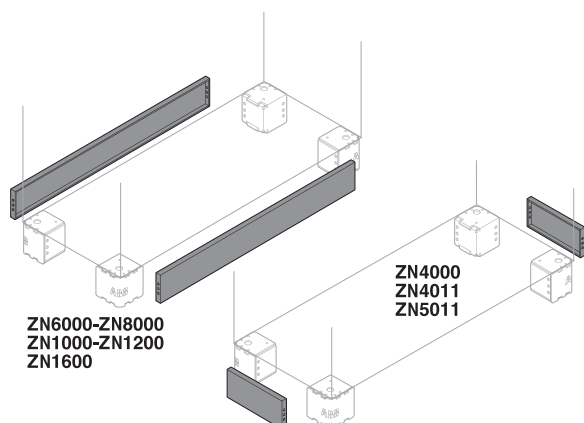
### Закрывающая плата для консолей В = 1400 мм

Закрывающая панель устанавливается вместо операционного пульта.

Код заказа	Описание	Размеры (Ш)
СР0060	Закрывающая панель для консолей В = 1400 мм	600
СР0080	Закрывающая панель для консолей В = 1400 мм	800
СР0010	Закрывающая панель для консолей В = 1400 мм	1000
СР0012	Закрывающая панель для консолей В = 1400 мм	1200
СР0016	Закрывающая панель для консолей В = 1400 мм	1600

# Консоли С2

## Данные для заказа



### Фланцы цоколя

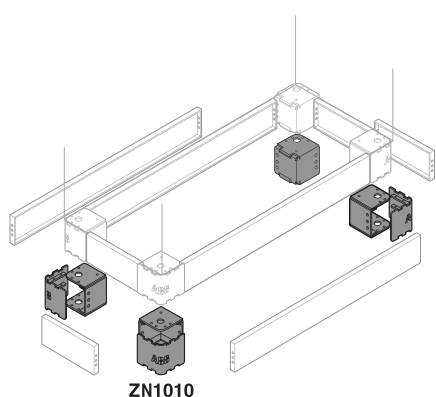
Съемные фланцы цоколя изготовлены из стального листа толщиной 1,5 мм окрашены в цвет RAL 7012

Торцевые фланцы цоколя В = 100 мм

Код заказа	Описание	Размеры мм (ВxШ)
<b>ZN6000</b>	Пара фланцев цоколя	100x60
<b>ZN8000</b>	Пара фланцев цоколя	100x800
<b>ZN1000</b>	Пара фланцев цоколя	100x1000
<b>ZN1200</b>	Пара фланцев цоколя	100x1200
<b>ZN1600</b>	Пара фланцев цоколя	100x1600

Боковые фланцы цоколя В = 100 мм

Код заказа	Описание	Размеры мм (Г)
<b>ZN4000</b>	Пара фланцев цоколя для консолей В = 1000 мм	400
<b>ZN4011</b>	Пара фланцев цоколя для консолей В = 1400 мм	400
<b>ZN5011</b>	Пара фланцев цоколя для консолей В = 1400 мм	500

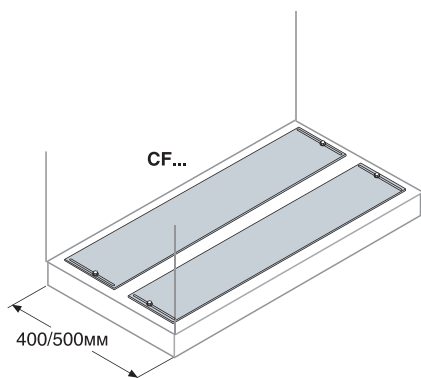


### Цоколь высотой 200 мм

Для создания цоколя высотой 200 мм необходимо заказать комплект угловых элементов цоколя ZN1010 и прикрепить к уже установленному цоколю В = 100мм. Цоколь по высоте закрывается стандартными фланцами В = 100мм

Код заказа	Описание	Размеры мм (В)
<b>ZN1010</b>	Угловые элементы цоколя с заглушками (4 шт.)	100

5



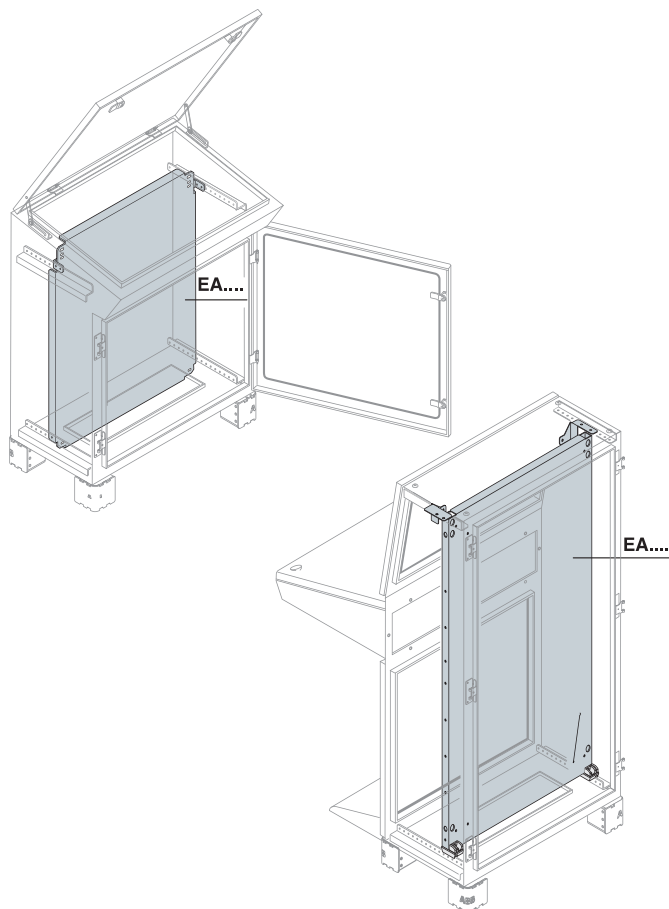
### Скользящие панели для ввода кабелей

Панели изготовлены из оцинкованной стали толщиной 1,5 мм

Код заказа	Описание	Размеры мм (ШxГ)
<b>CF6040</b>	Скользящие фланцы	600x400
<b>CF8040</b>	Скользящие фланцы	800x400
<b>CF1040</b>	Скользящие фланцы	1000x400
<b>CF1240</b>	Скользящие фланцы	1200x400
<b>CF1640</b>	Скользящие фланцы	1600x400
<b>CF6050</b>	Скользящие фланцы	600x500
<b>CF8050</b>	Скользящие фланцы	800x500
<b>CF1050</b>	Скользящие фланцы	1000x500
<b>CF1250</b>	Скользящие фланцы	1200x500
<b>CF1650</b>	Скользящие фланцы	1600x500

# Консоли С2

## Данные для заказа

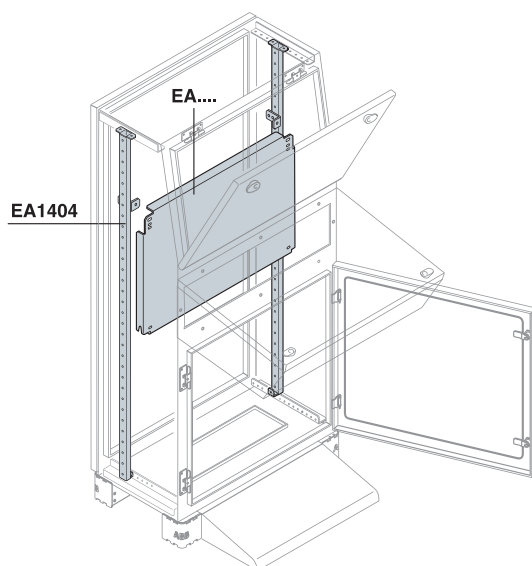


### Монтажные платы

Монтажные платы изготавливаются из оцинкованной стали толщиной 2,5 мм.

Устанавливаются в консоль фронтально, крепления плат осуществляется с помощью наваренных профилей внутри консоли.

Высота мм		Описание	Размеры (Ш)
1000	1400		
EA8061	EA1460	Монтажная плата	600
EA8081	EA1480	Монтажная плата	800
EA8101	EA1411	Монтажная плата	1000
EA8121	EA1412	Монтажная плата	1200
EA8161	EA1416	Монтажная плата	1600



### Частичные монтажные платы

Монтажные платы изготавливаются из оцинкованной стали толщиной 2,5 мм.

Устанавливаются в консоль фронтально, крепятся на профили EA1404.

Код заказа	Описание	Размеры мм (ШxВ)
EA2062	Частичная монтажная плата	600x200
EA3061	Частичная монтажная плата	600x300
EA4061	Частичная монтажная плата	600x400
EA5061	Частичная монтажная плата	600x500
EA6061	Частичная монтажная плата	600x600
EA8061	Частичная монтажная плата	600x800
EA1061	Частичная монтажная плата	600x1000
EA2081	Частичная монтажная плата	800x200
EA3081	Частичная монтажная плата	800x300
EA4081	Частичная монтажная плата	800x400
EA5081	Частичная монтажная плата	800x500
EA6081	Частичная монтажная плата	800x600
EA8081	Частичная монтажная плата	800x800
EA1081	Частичная монтажная плата	800x1000

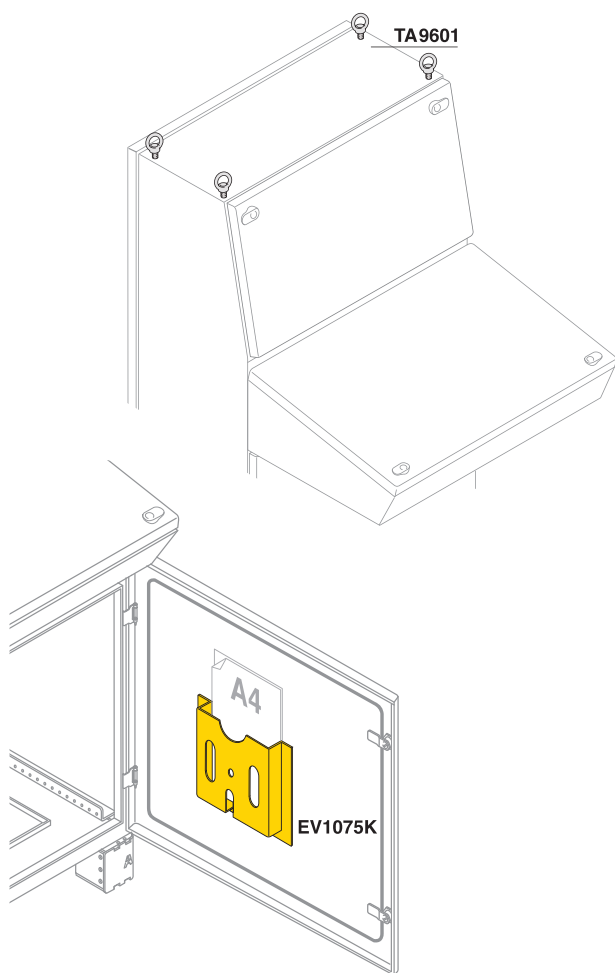
Стойки для установки и регулировки глубины частичных монтажных плат

Код заказа	Описание	Размеры мм (В)
EM1404	Стойки для установки плат, 2 шт.	1400

5

# Консоли С2

## Данные для заказа



### Рым болты

Для подъема консолей. Фиксируются непосредственно на крыше консоли. Изготовлены из стали, обработаны гальваническим покрытием.

Код заказа	Описание
TA9601	Рым болт M12, 4 шт.

### Карман для документов

Крепится к внутренней стороне двери на липкой ленте

Код заказа	Описание
EV1075K	Пластиковый карман для документов А4.

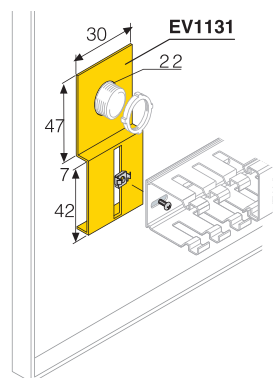
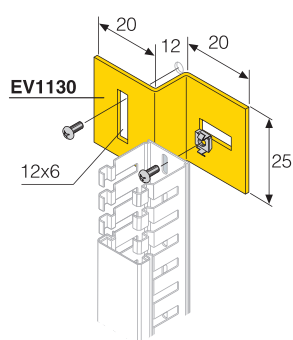
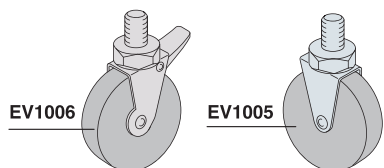
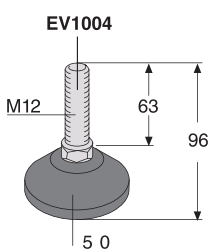
### Ножки и транспортировочные ролики

Код заказа	Описание
EV1004	Ножки M12 (нагрузка 500 кг на каждую), 4 шт.
EV1005	Ролики без стопоров Ø 80 мм (нагрузка 70 кг на каждый), 4 шт.
EV1006	Ролики со стопорами Ø 80 мм (нагрузка 70 кг на каждый), 4 шт.

Код заказа	Описание
EV1100	Винты с крестообразным шлицом 4,2x13 мм, 1000 шт.
EV1101	Винты с крестообразным шлицом 4,2x13 мм, 1000 шт.
AD1033	Самонарезной винт D=16 мм, 50 шт.

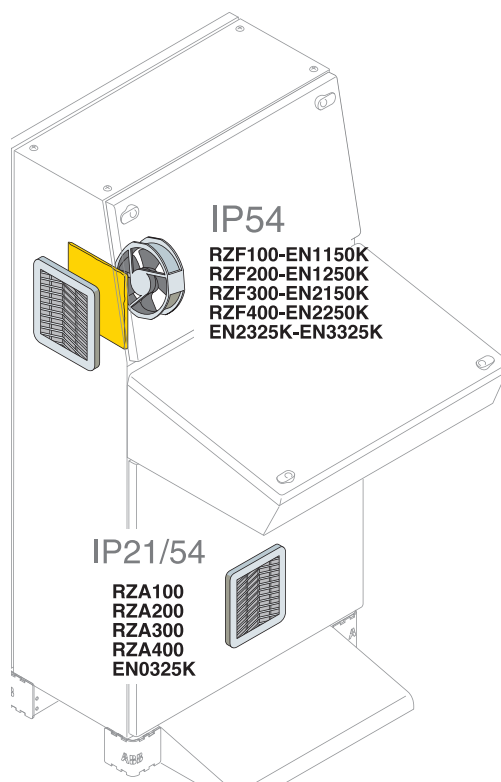
### Держатели перфорированных кабель-каналов

Код заказа	Описание
EV1130	Держатели - крепление к стойкам, 100 шт.
EV1131	Держатели - крепление на кнопку Ø 22 мм, 100 шт.



# Консоли С2

## Данные для заказа



### Комплект для естественной вентиляции IP21/54

Решетки изготовлены из изолирующего материала (самозатухающий пластик АБС, UL94V-0) цвет RAL 7035, укомплектованы фильтрующей тканью с высокой способностью накопления пыли (620 г/м<sup>2</sup>), что позволяет снизить объем технического обслуживания (очистка с помощью промывки водой или встряхивания). Степень защиты IP21 без фильтра, IP54 с фильтром, оборудованным предустановленной герметизирующей прокладкой.

Код заказа	Описание	Площадь проникновения воздуха через решетку		Размеры, мм (ВхШ)
		без фильтра	с фильтром	
		см <sup>2</sup>	см <sup>2</sup>	
<b>RZA100</b>	Комплект из решетки + фильтр	27	6	105x105
<b>RZA200</b>	Комплект из решетки + фильтр	53	10	105x150
<b>RZA300</b>	Комплект из решетки + фильтр	121	22	204x204
<b>RZA400</b>	Комплект из решетки + фильтр	225	32	250x250
<b>EN0325K</b>	Комплект из решетки + фильтр	317	55	325x325

### Комплект для принудительной вентиляции IP54

Решетки изготовлены из изолирующего материала (самозатухающий пластик АБС, UL94V-0) цвет RAL7035, укомплектованы фильтрующей тканью с высокой способностью накопления пыли (620 г/м<sup>2</sup>), что позволяет снизить объем технического обслуживания (очистка с помощью промывки водой или встряхивания). Степень защиты IP54 с фильтром, оборудованным предустановленной герметизирующей прокладкой.

Рабочая температура -20°C +70°, уровень шума 50 дБ.  
Возможность реверсивного режима работы вентилятора.  
Сертификация UL507.

Код заказа	Описание	Потребляемая мощность [Вт]	Производительность [м <sup>3</sup> /ч]	Диапазон температур	Уровень шума
<b>С вентилятором 230 В- IP54</b>					
<b>RZF100</b>	Вентилятор фильтрующий 105x105 мм (ВхШ)	12	25	-10°C..+55°C	30дБ
<b>RZF200</b>	Вентилятор фильтрующий 130x130 мм (ВхШ)	19	58	-10°C..+55°C	42дБ
<b>RZF300</b>	Вентилятор фильтрующий 185x185 мм (ВхШ)	19	115	-10°C..+55°C	51дБ
<b>RZF400</b>	Вентилятор фильтрующий 250x250 мм (ВхШ)	45	250	-10°C..+55°C	52дБ
<b>EN2325K</b>	Вентилятор фильтрующий 325x325 мм (ВхШ)	59/72	520/580	-20°C..+70°C	50дБ

Код заказа	Описание	Потребляемая мощность [Вт]	Производительность [м <sup>3</sup> /ч]	Диапазон температур	Уровень шума
<b>С вентилятором 115 В- IP54</b>					
<b>EN2105K</b>	Вентилятор фильтрующий 105x105 мм (ВхШ)	9	23	-20°C..+70°C	50дБ
<b>EN2150K</b>	Вентилятор фильтрующий 150x150 мм (ВхШ)	20	57	-20°C..+70°C	50дБ
<b>EN2204K</b>	Вентилятор фильтрующий 204x204 мм (ВхШ)	23	120	-20°C..+70°C	50дБ
<b>EN2250K</b>	Вентилятор фильтрующий 250x250 мм (ВхШ)	71	240	-20°C..+70°C	50дБ
<b>EN3325K</b>	Вентилятор фильтрующий 325x325 мм (ВхШ)	71/122	520/580	-20°C..+70°C	50дБ

5

# Консоли С2

## Данные для заказа

### Запасные части

Код заказа	Описание	Размеры мм (ВхШ)
TE1460K	Задняя панель	1400x600
TE1480K	Задняя панель	1400x800
TE1410K	Задняя панель	1400x1000
TE1412K	Задняя панель	1400x1200
TE1416K	Задняя панель	1400x1600
CB7006K	Двери для основания	700x600
CB7008K	Двери для основания	700x800
CB7010K	Двери для основания	700x1000
CB7012DK	Двери для основания с ручкой для двухдверного исполнения	700x600
CB7016DK	Двери для основания с ручкой для двухдверного исполнения	700x800
CB7012SK	Двери для основания с ручкой для двухдверного исполнения	700x600
CB7016SK	Двери для основания с ручкой для двухдверного исполнения	700x800
CC5006K	Двери для консоли	500x600
CC5008K	Двери для консоли	500x800
CC5010K	Двери для консоли	500x1000
CC5012K	Двери для консоли	500x1200
CC5016K	Двери для консоли	500x1600
CA4006K	Задние двери	400x600
CA4008K	Задние двери	400x800
CA4010K	Задние двери	400x1000
CA4012K	Задние двери	400x1200
CA4016K	Задние двери	400x1600
EV1008	Замок двери со вставкой под ключ с двойной бородкой	
EV1036	Вставка замка типа Yale	
EV1037	Вставка замка типа Ronis	
EV1039	Вставка замка 3 мм под ключ с двумя бородками	
EV1030	Ручка с замком под ключ с двумя бородками	



## Перфорированные кабель-каналы и другие аксессуары общего назначения

### Содержание

#### Описание

Перфорированные корпуса не содержащие галогенов.....	6/2
Перфорированные корпуса из термопластика .....	6/3
Гибкие перфорированные корпуса из термопластика .....	6/4

#### Данные для заказа

Перфорированные корпуса не содержащие галогенов.....	6/5
Перфорированные корпуса из термопластика .....	6/6
Гибкие перфорированные корпуса из термопластика .....	6/7
Аксессуары для ввода кабелей .....	6/9
Кабельные стяжки и спирали.....	6/11

# Перфорированные кабель-каналы и другие аксессуары общего назначения

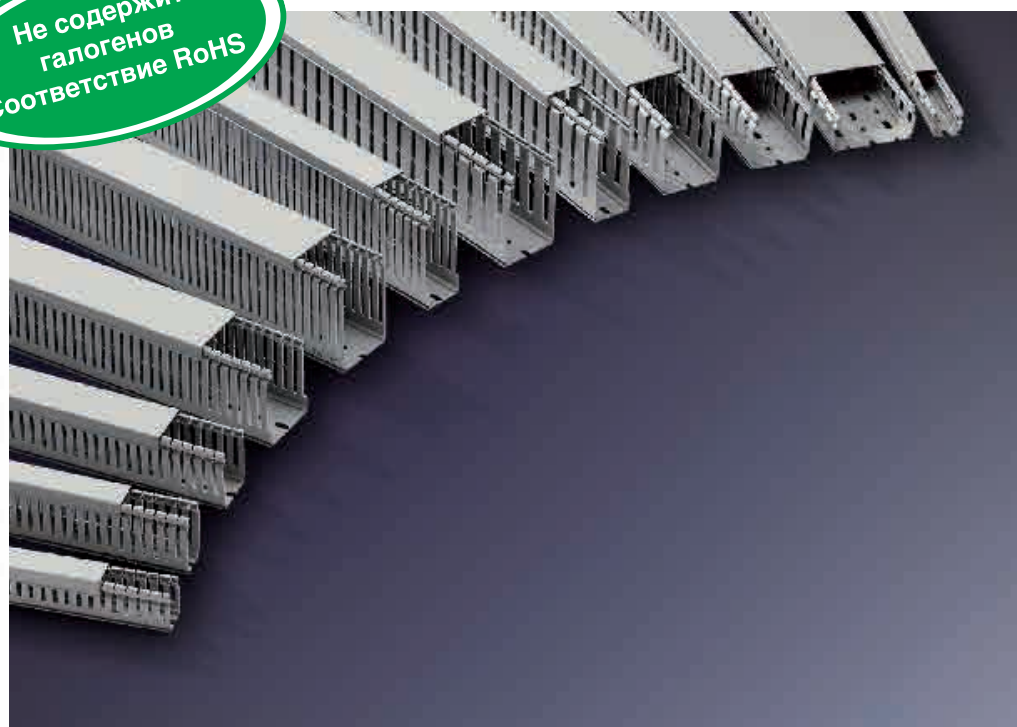
## Описание

### Перфорированные короба не содержащие галогенов

- цвет серый RAL 7035
- термопластичный материал, не содержащий галогенов, соответствует стандартам VDE 0472 часть 815: Br+Cl < 0,2%, F < 0,1%
- показатели непрозрачности дыма\*:  
Dm 352,2 (2 мм)  
V0F4 475,8 (2 мм) согласно стандарту NF X10-702 (ссылка на NF F16-101)\* в случае возникновения пожара важно, чтобы уровень непрозрачности дыма был как можно ниже в первые 4 минуты для успешной эвакуации людей из зоны риска.
- основываясь на показателях уровня токсичности и непрозрачности дыма материал кабель-каналов относится под определение к классу F2 (согласно стандарту NF F16-101)
- соответствует стандарту UNI EN ISO 11925-2 (тест на единовременное возгорание)
- изоляционный, ударпрочный, самозатухающий материал в соответствии со стандартами UL 94 V0, имеет стойкость к повышенным температурам и огню до 850°C (тест на раскаленную проволоку) в соответствии со стандартом IEC 695-2-1
- сохраняется стабильность размеров в диапазоне температур от -40 до +100°C
- стойкость к кислотам, маслам, жирам
- отсутствие неровностей, заусенец
- гибкость и структурная прочность материала позволяют осуществлять неоднократное сгибание-разгибание кабель-канала во время инсталляции
- структурная прочность материала кабель-канала обеспечивают необходимую плотность прилегания крышки к кабель-каналу даже при повышенных температурах
- две подготовленные перфорационные линии сгиба: одна линия проходит по основанию ребер и предназначена для нарушения целостности кабель-канала путем сгибания наружу, другая линия нанесена на стенке основания и предназначена для удаления стенок кабель-канала в случае стыковки двух кабель-каналов
- в кабель-каналах высотой 80 мм посередине прямолинейных участков ребер отформованы держатели для кабелей
- стандартная длина поставки - 2 м
- соответствие европейскому стандарту EN 50085-2-3
- области применения: быт/коммерция/промышленность

\* показатели токсичности дыма: 25,78 согласно стандарту NF X70-100 и NF F16-101

Не содержит  
галогенов  
Соответствие RoHS





# Перфорированные кабель-каналы и другие аксессуары общего назначения

## Описание

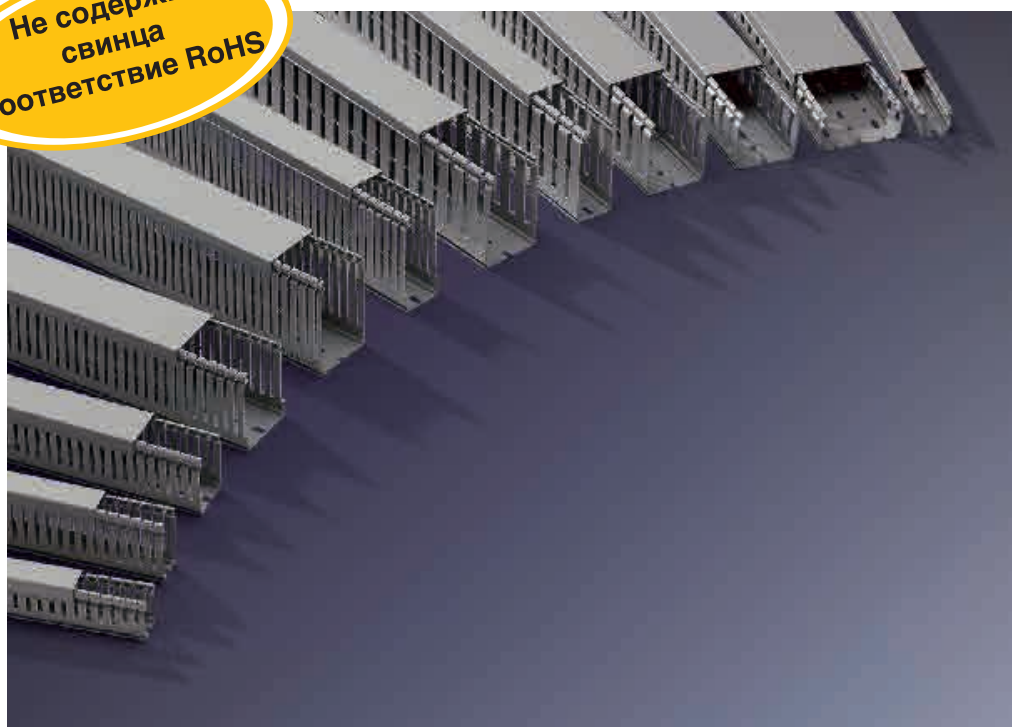
### Перфорированные кабель-каналы из термопластика с вертикальными слотами

- цвет серый RAL 7030
- изготовлены из изоляционного, ударопрочного, самозатухающего материала в соответствии со стандартом UL 94 V0, обладает стойкостью к повышенным температурам и и огню до температуры 850°C (тест на раскаленную проволоку) в соответствии со стандартом IEC 695-2-1
- минимальная температура хранения: -5°C
- минимальная рабочая температура (в шкафу): -15°C
- максимальная рабочая температура (в шкафу): +60°C
- стойкость к кислотам, маслам, жирам
- новый профиль ребер гарантирует легкое снятие крышки кабель-канала, а также стабильную фиксацию кабель-канала на фиксаторах
- рассчитаны для крепления на DIN-рейку и монтажную плату с помощью специальной системы фиксации Fix-O-rapid
- кабель-канал режется специальным методом прессовки в результате чего полностью отсутствуют заусенцы и острые края
- гибкость и структурная прочность материала позволяют осуществлять неоднократное сгибание-разгибание кабель-канала во время инсталляции
- структурная прочность материала кабель-канала обеспечивают необходимую плотность прилегания крышки к кабель-каналу даже при повышенных температурах
- подготовленные перфорационные линии сгиба: одна линия проходит по основанию ребер и предназначена для нарушения целостности кабель-канала путем сгибания наружу, другая линия нанесена на стенке основания и предназначена для удаления стенок кабель-каналов в случае стыковки двух кабель-каналов
- в кабель-каналах высотой 80 мм посередине прямолинейных участков ребер отформованы держатели для кабелей
- крышка снимается без специальных приспособлений
- стандартная длина поставки - 2 м
- области применения: промышленность



6

Не содержит  
свинца  
Соответствие RoHS



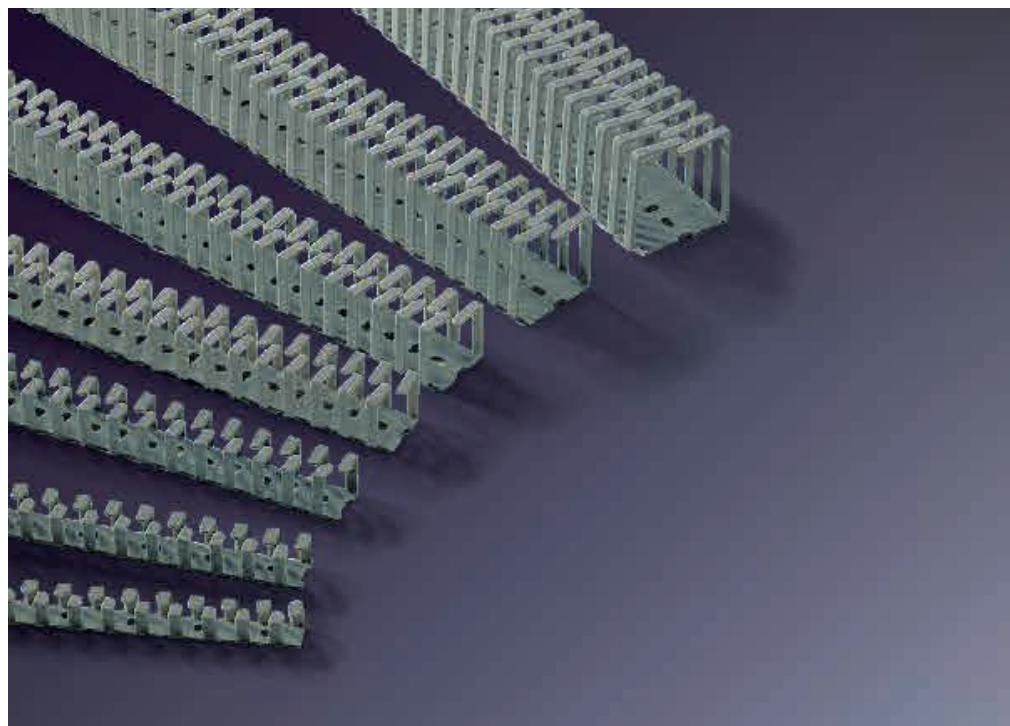
# Перфорированные кабель-каналы и другие аксессуары общего назначения

## Описание



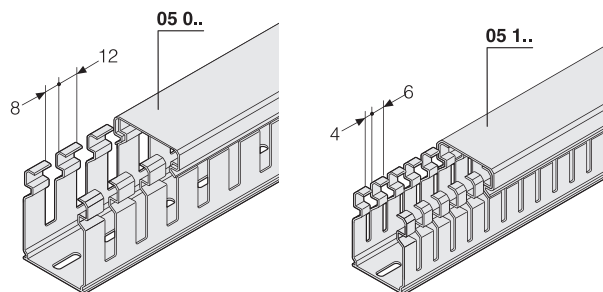
### Гибкие перфорированные кабель-каналы из термопластика

- цвет серый RAL 7040
- изготовлены из изоляционного, ударопрочного, самозатухающего материала в соответствии со стандартом UL 94 V0, обладает стойкостью к постоянным рабочим температурам до 80°C (пики до 110°C) в соответствии со стандартом IEC 695-2-1
- стойкость к кислотам, маслам, жирам
- ребра расположены в шахматном порядке и слегка наклонены внутрь, благодаря чему упрощается процесс укладки и извлечения проводов
- для данного типа кабель-каналов крышки не предусмотрены
- крепление к плоскостям с помощью винтов, заклепок или двухсторонней самоклеющейся ленты
- используются при прокладке кабелей от панелей к дверям и в любых других случаях, когда кабели подвергаются изгибу и скручиванию
- стандартная длина поставки 500 мм
- области применения: промышленность



# Перфорированные кабель-каналы и другие аксессуары общего назначения

Данные для заказа



Перфорированные кабель-каналы не содержащие галогенов

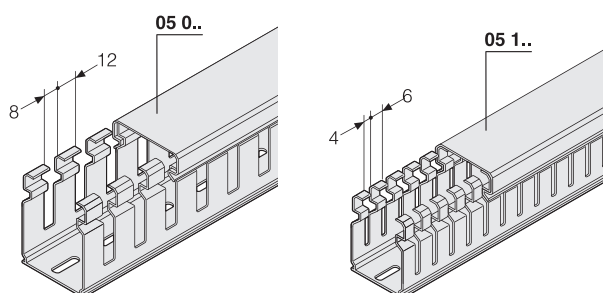
Шаг перфорации 8x12 мм	Шаг перфорации 4x6 мм	Размеры (ШхВ), мм	Метров в уп.
1SL9019A00	1SL9119A00	15x17	46
1SL9033A00	1SL9133A00	25x30	58
1SL9035A00	1SL9135A00	40x30	38
1SL9037A00	1SL9137A00	60x30	52
1SL9043A00	1SL9143A00	25x40	48
1SL9045A00	1SL9145A00	40x40	30
1SL9047A00	1SL9147A00	60x40	40
1SL9049A00	1SL9149A00	80x40	32
1SL9051A00	1SL9151A00	100x40	24
1SL9053A00	1SL9153A00	120x40	20
1SL9063A00	1SL9163A00	25x60	34
1SL9065A00	1SL9165A00	40x60	22
1SL9067A00	1SL9167A00	60x60	32
1SL9069A00	1SL9169A00	80x60	24
1SL9071A00	1SL9171A00	100x60	20
1SL9073A00	1SL9173A00	120x60	14
1SL9083A00	1SL9183A00	25x80	28
1SL9085A00	1SL9185A00	40x80	36
1SL9087A00	1SL9187A00	60x80	24
1SL9089A00	1SL9189A00	80x80	16
1SL9091A00	1SL9191A00	100x80	16
1SL9093A00	1SL9193A00	120x80	12

Запасные крышки

Код	Наименование	Метров в уп.
1SL5316A00	Крышка кабель-канала Ш = 15 мм	2/200
1SL5317A00	Крышка кабель-канала Ш = 25 мм	2/60
1SL5318A00	Крышка кабель-канала Ш = 40 мм	2/40
1SL5319A00	Крышка кабель-канала Ш = 60 мм	2/24
1SL5320A00	Крышка кабель-канала Ш = 80 мм	2/16
1SL5321A00	Крышка кабель-канала Ш = 100 мм	2/48
1SL5322A00	Крышка кабель-канала Ш = 120 мм	2/36

# Перфорированные кабель-каналы и другие аксессуары общего назначения

Данные для заказа



Перфорированные кабель-каналы из термопластика не содержащего свинец цвет RAL 7030

Шаг перфорации 8x12 мм	Шаг перфорации 4x6 мм	Размеры (ШxВ), мм	Вес (кг/метр)	Метров в уп.
05 019	05 119	15x17	0.06	92
05 033	05 133	25x30	0.21	116
05 035	05 135	40x30	0.27	80
05 037	05 137	60x30	0.38	52
05 043	05 143	25x40	0.25	96
05 045	05 145	40x40	0.31	60
05 047	05 147	60x40	0.46	40
05 049	05 149	80x40	0.47	32
05 051	05 151	100x40	0.55	24
05 053	05 153	120x40	0.65	20
05 063	05 163	25x60	0.24	68
05 065	05 165	40x60	0.34	44
05 067	05 167	60x60	0.47	32
05 069	05 169	80x60	0.52	24
05 071	05 171	100x60	0.59	18
05 073	05 173	120x60	0.73	14
05 083	05 183	25x80	0.29	56
05 085	05 185	40x80	0.38	36
05 087	05 187	60x80	0.50	24
05 089	05 189	80x80	0.59	16
05 091	05 191	100x80	0.68	16
05 093	05 193	120x80	0.89	12
05 094	05 194	25x100	0.46	40
05 095	05 195	40x100	0.53	28
05 096	05 196	60x100	0.73	20
05 097	05 197	80x100	0.91	14
05 098	05 198	100x100	1.06	8
05 099	05 199	150x100	1.37	8

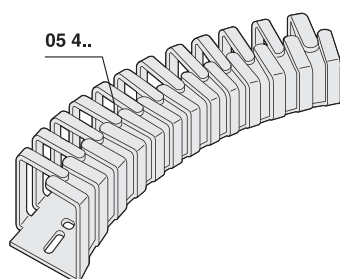
## Запасные крышки

Код	Наименование	Метров в уп.
05 300	Крышка кабель-канала Ш = 15 мм	2/200
05 302	Крышка кабель-канала Ш = 25 мм	2/60
05 304	Крышка кабель-канала Ш = 40 мм	2/40
05 306	Крышка кабель-канала Ш = 60 мм	2/24
05 308	Крышка кабель-канала Ш = 80 мм	2/16
05 310	Крышка коробка Ш = 100 мм	2/48
05 312	Крышка коробка Ш = 120 мм	2/36
05 314	Крышка коробка Ш = 150 мм	2/28

6

# Перфорированные кабель-каналы и другие аксессуары общего назначения

Данные для заказа



Гибкие перфорированные кабель-каналы

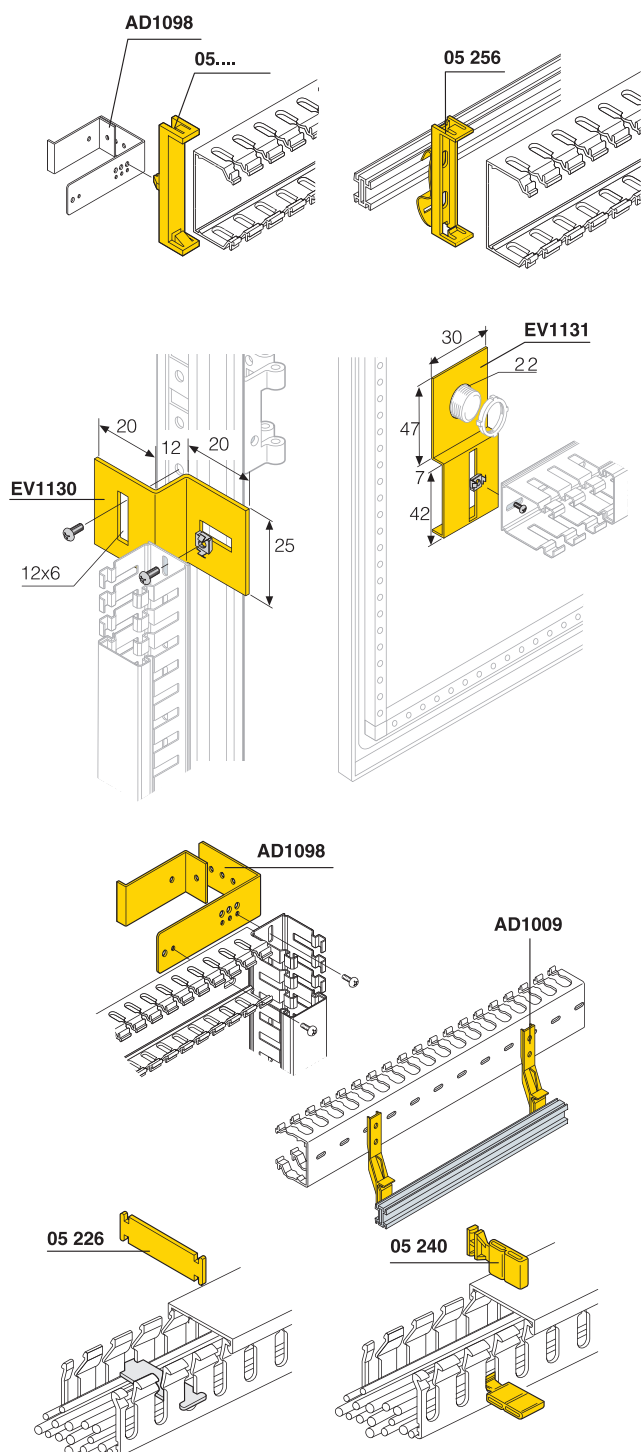
Слоты 7,5/5

Стандартная длина поставки 500 мм

Код	Размеры (ШхВ), мм	Вес (кг/метр)	Штук в уп.
<b>05 400</b>	12,5x12,5	0.011	112
<b>05 402</b>	16x16	0.014	84
<b>05 405</b>	20x20	0.024	112
<b>05 410</b>	25x25	0.033	70
<b>05 415</b>	30x30	0.044	50
<b>05 420</b>	40x40	0.066	50
<b>05 425</b>	50x50	0.100	32

# Перфорированные кабель-каналы и другие аксессуары общего назначения

## Данные для заказа



### Система быстрого крепления Fix-O-rapid

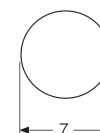
Быстрый монтаж перфорированных кабель-каналов на DIN-рейку

Код	Описание	Штук в уп.
05 250	Защелка для основания Ш = 25 мм	20/600
05 252	Защелка для основания Ш = 40 мм	20/600
05 254	Защелка для основания Ш = 60 мм	20/600
05 256	Защелка для основания Ш = 80 мм	20/240
05 258	Защелка для основания Ш = 100 мм	20/240
05 260	Защелка для основания Ш = 120 мм	20/240
05 262	Защелка для основания Ш = 150 мм	20/240

### Система быстрого крепления к плате

Код	Описание	Штук в уп.
05 270	Защелка для основания Ш = 25 мм	20/600
05 272	Защелка для основания Ш = 40 мм	20/600
05 274	Защелка для основания Ш = 60 мм	20/600
05 276	Защелка для основания Ш = 80 мм	20/240
05 278	Защелка для основания Ш = 100 мм	20/240
05 280	Защелка для основания Ш = 120 мм	20/240
05 282	Защелка для основания Ш = 150 мм	20/240

Защелкиваются в отверстие, показанное на рис.



### Держатели перфорированных кабель-каналов

Код заказа	Описание
EV1130	Держатели кабель-каналов - крепление к стойкам, 100 шт.
EV1131	Держатели кабель-каналов - крепление на кнопку $\varnothing$ 22 мм, 100 шт.

### Держатели перфорированных кабель-каналов

Код заказа	Описание
AD1009	Пластиковые держатели для горизонтальной уст. кабель-каналов (4 шт.)
AD1098	Металлические держатели для горизонтальной уст. кабель-каналов (4 шт.)

### Резак перфорированного кабель-канала

Код	Штук в уп.
05 265	1

### Инструмент для заделки заклепок

Код	Описание	Штук в уп.
05 266	для заклепок $\varnothing$ 6 мм (черного цвета)	1/12
05 268	для заклепок $\varnothing$ 4 мм (зеленого цвета)	1/12

### Пластиковые заклепки

Код	Описание	Штук в уп.
05 214	заклепки $\varnothing$ 4 мм	100
05 216	заклепки $\varnothing$ 6 мм	100

### Пластиковый фиксатор кабелей

Код	Описание	Штук в уп.
05 224	Фиксатор для основания 40 мм	100
05 226	Фиксатор для основания 60 мм	100
05 228	Фиксатор для основания 80 мм	100
05 230	Фиксатор для основания 100/120 мм	100

### Пластиковая маркировка

Подходит только для коробов со слотами 8/12

Код	Штук в уп.
05 240	100

# Перфорированные кабель-каналы и другие аксессуары общего назначения

## Аксессуары для ввода кабеля



FLC09291



FLC09267

### Кабельные сальники и гайки для кабельных сальников (дюймовые)

Кабельные сальники	Код заказа	Гайки	Шаг резьбы P <sub>g</sub>	Предназначается для кабелей Ø, мм		Упаковка кабельных сальников, шт.	Упаковка гаек, шт.
				Мин.	Макс.		
00 931	00 941		9	6.5	8.5	100/500	100/3000
00 932	00 942		11	8	10	100/500	100/3000
00 933	00 943		13.5	8	11	50/500	50/1500
00 934	00 944		16	11	14	50/250	50/1500
00 935	00 945		21	14.5	18	50/250	50/1500
00 936	00 946		29	19	26	25/150	50/600
00 937	00 947		36	30	34	25/75	25/300
00 938	00 948		42	30	38	15/60	25/300

### Кабельные сальники и гайки для кабельных сальников (метрические)

Кабельные сальники	Код заказа	Гайки	Шаг резьбы M	Предназначается для кабелей Ø, мм		Упаковка кабельных сальников, шт.	Упаковка гаек, шт.
				Мин.	Макс.		
00 951	00 961		12	3.5	7	100/1200	100/3000
00 952	00 962		16	5.5	10	100/500	100/3000
00 953	00 963		20	7	13	100/500	50/1500
00 954	00 964		25	10	17	50/250	50/1500
00 955	00 965		32	12	21	25/150	50/500
00 956(*)	00 966		40	19	28	25/75	25/300
00 957(*)	00 967		50	27	35	15/60	25/300
00 958(*)	00 968		63	34	45	ago-32	20/100

(\*) Кабельные сальники и гайки M40, M50, M63 поставляются на заказ.



1SLC001032FF0001



1SLC001033FF0001

### Технические характеристики метрических кабельных сальников

- степень защиты IP 68
- изготовлены из самозатухающего полиамида 6.6 (по стандарту UL94 V2)
- стойкие к воздействию тепла и огня до температуры 750 °C (испытание нагретой проволокой) по стандарту ГОСТ 7483-87 (МЭК 60695-2-1)
- диапазон рабочих температур от -20 до +120 °C (кратковременно)
- выпускаются серого цвета (RAL 7035)
- шаг резьбы 1,5 мм
- угол резьбы 60°
- уплотнение из неопрена
- равномерное стягивание кабеля по окружности для предотвращения его повреждения
- возможность повторного использования кабельного сальника без снижения его эффективности

### Технические характеристики гаек метрических кабельных сальников

- изготовлены из самозатухающего полиамида 6.6 (по стандарту UL94 V2)
- стойкие к воздействию тепла и огня до температуры 750 °C (испытание нагретой проволокой) по стандарту ГОСТ 27483-87 (МЭК 60695-2-1)
- диапазон рабочих температур от -20 до +120 °C (кратковременно)
- выпускаются серого цвета (RAL 7035)
- Шаг резьбы 1,5 мм
- Угол резьбы 60°



# Перфорированные кабель-каналы и другие аксессуары общего назначения

## Аксессуары для ввода кабеля



### Кабельные сальники

Степень защиты IP 55

Код заказа	Предназначается для кабелей $\varnothing$ , мм	Упаковка, шт.
00 908	20	100/1500
00 910	25	100/1000
00 912	32	50/400



### Вводы для труб

Степень защиты IP 67

Код заказа	Предназначается для кабелей $\varnothing$ , мм	Упаковка, шт.
00 420	16	500/500
00 421	20	300/300
00 422	25	250/250
00 423	32	150/150
00 424	40	50/50
00 425	50	50/50



### Сальники для труб

Степень защиты IP 67

Код заказа	Предназначается для кабелей $\varnothing$ , мм	Упаковка, шт.
00 430	16	500/500
00 431	20	300/300
00 432	25	150/150
00 433	32	100/100
00 434	40	50/50
00 435	50	50/50



### Муфты

Степень защиты IP 55

Код заказа	Предназначается для кабелей $\varnothing$ , мм	Упаковка, шт.
13 874	23	10/500
13 875	28,5	100/400
13 876	37	100/200



# Перфорированные кабель-каналы и другие аксессуары общего назначения

## Кабельные стяжки и спирали



FLMB015

### Прозрачные полиамидные кабельные стяжки 6/6

Код заказа	Габарит. размеры (Д x Ш), мм	Предел прочн. на разрыв, Н	∅ стягиваемого жгута, мм		Кол.	Упаковка
			мин.	макс.		
18 010	100x2.5	82	2	24	100	1/80
18 011	135x2.5	82	2	35	100	1/60
18 013	160x2.5	82	2	42	100	1/50
18 012	140x3.5	135	2.5	36	100	1/50
18 014	200x3.5	135	2.5	55	100	1/40
18 017	280x3.5	135	2.5	80	100	1/30
18 015	180x4.5	225	3	45	100	1/30
18 018	280x4.5	225	5	76	100	1/25
18 020	360x4.5	225	5	101	100	1/15
18 024	200x7.5	533	5	51	100	1/20
18 026	280x7.5	533	5	76	100	1/20
18 028	360x7.5	533	5	102	100	1/20
18 034	430x9.0	781	5	110	100	1/20
18 036	550x9.0	781	5	140	100	1/20
18 038	780x9.0	781	5	190	100	1/8
18 060	100x2.5	82	2	24	1000	1/15
18 061	135x2.5	82	2	35	1000	1/15
18 063	160x2.5	82	2	42	1000	1/10
18 062	140x3.5	135	2.5	36	1000	1/10
18 064	200x3.5	135	2.5	55	1000	1/5



FLMB016

### Черные полиамидные кабельные стяжки 6/6

Код заказа	Габарит. размеры (Д x Ш), мм	Предел прочн. на разрыв, Н	∅ стягиваемого жгута, мм		Кол.	Упаковка
			мин.	макс.		
18 110	100x2.5	82	2	24	100	1/80
18 111	135x2.5	82	2	35	100	1/60
18 113	160x2.5	82	2	42	100	1/50
18 112	140x3.5	135	2.5	36	100	1/50
18 114	200x3.5	135	2.5	55	100	1/40
18 117	280x3.5	135	2.5	80	100	1/30
18 115	180x4.5	225	3	45	100	1/30
18 118	280x4.5	225	5	76	100	1/25
18 120	360x4.5	225	5	101	100	1/15
18 124	200x7.5	533	5	51	100	1/20
18 126	280x7.5	533	5	76	100	1/10
18 128	360x7.5	533	5	102	100	1/20
18 134	430x9.0	781	5	110	100	1/20
18 136	550x9.0	781	5	140	100	1/20
18 138	780x9.0	781	5	190	100	1/8
18 160	100x2.5	82	2	24	1000	1/15
18 161	135x2.5	82	2	35	1000	1/15
18 163	160x2.5	82	2	42	1000	1/10
18 162	140x3.5	135	2.5	36	1000	1/10
18 164	200x3.5	135	2.5	55	1000	1/5



FLMB017

### Полиамидные кабельные стяжки для наружного применения

Код заказа	Габарит. размеры (Д x Ш), мм	Предел прочн. на разрыв, Н	∅ стягиваемого жгута, мм		Кол.	Упаковка
			мин.	макс.		
18 210	115x6	240	5	22	100	1/30
18 212	175x6	280	10	40	100	1/20
18 218	115x9	350	5	22	100	1/20
18 220	190x9	350	10	45	100	1/20
18 222	265x9	510	15	63	100	1/10
18 224	360x9	510	25	93	100	1/8

6

# Перфорированные кабель-каналы и другие аксессуары общего назначения

## Кабельные стяжки и спирали



FLMB014

### Спирали

Код заказа	Габарит. размеры Ø x a, мм	Ø стягиваемого жгута, мм		Кол.	Упаковка
		мин.	макс.		
Прозрачные полиэтиленовые					
18 370	3x5	2	12	25	1/10
18 372	6x8	5	56	25	1/12
18 374	10x11	12	100	25	1/4
18 376	12x13	14	130	25	1/4
Самозатухающие полиэтиленовые					
18 380	3x5	2	12	50	1/10
18 382	6x8	5	56	50	1/12
18 384	10x11	12	100	50	1/4
18 386	12x13	14	130	50	1/4

(\*) Ø – диаметр  
a – ширина спирали



ISLC001055F0001

### Самоклеющаяся монтажная площадка для кабельных стяжек

Код заказа	Описание	Количество	Упаковка, шт.
18 250	Прозрачная площадка	50	1/30
18 251	Черная площадка	50	1/30

Для кабельных стяжек шириной 2,4 – 4,8 мм  
Изготовлены из прозрачного или черного полиамида 6/6  
Быстрый монтаж благодаря самоклеющемуся слою на основе  
площадки или монтаж с помощью винта Ø 4 мм через отверстие  
в центре



FLMB019

### Монтажная площадка под винт для кабельных стяжек

Код заказа	Описание	Количество	Упаковка, шт.
18 252	Прозрачная площадка	100	1/60
18 253	Черная площадка	100	1/60

Для кабельных стяжек шириной 2,4 – 4,8 мм  
Изготовлены из прозрачного или черного полиамида 6/6  
Крепление с помощью винта Ø 4 мм или Ø 2 мм



FLMB021

### Монтажная площадка под винт для кабельных стяжек наружного монтажа

Код заказа	Описание	Количество	Упаковка, шт.
18 280	Черная площадка	25	1/60

Для кабельных стяжек шириной 6 – 9 мм  
Изготовлены из черного полиамида 6/6  
Крепление с помощью дюбеля с винтом диаметром не более 8 мм  
или гвоздя



FLMB022

### Монтажный штырь для кабельных стяжек наружного монтажа

Код заказа	Описание	Количество	Упаковка, шт.
18 282	Черный штырь	25	1/60

Для кабельных стяжек шириной 6 – 9 мм  
Изготовлены из черного полиамида 6/6

## Содержание

Универсальные шкафы Gemini. Технические характеристики .....	7/2
Универсальные шкафы Gemini. Степень защиты IP.....	7/3
Универсальные шкафы Gemini. Степень механической прочности IK .....	7/4
Универсальные шкафы Gemini. Двойная изоляция и степени самозатухания .....	7/5
Универсальные шкафы Gemini. Стойкость к химическим веществам .....	7/6
Универсальные шкафы Gemini. Утилизация .....	7/7
Механические и электрические характеристики шкафов .....	7/9
Заявление о соответствии .....	7/10
Стандартные цвета RAL .....	7/11
Рассеиваемая мощность - шкафы IS2/IS2 EMC .....	7/12
Рассеиваемая мощность - шкафы SR2/AM2.....	7/14
Соответствие требованиям стандартов .....	7/15
Соответствия требованиям ATEX.....	7/16
Непрерывность цепи заземления .....	7/18
Транспортировка .....	7/20
Испытания на подъем. Шкафы серий IS2 и AM2.....	7/22

### Сборные шины - фигурные и плоские

Механические и электрические характеристики .....	7/24
Примеры использования на ток до 1600A .....	7/28

### Вентиляция и кондиционирование воздуха

Общие характеристики и применения .....	7/29
Выбор способа и средств вентилирования.....	7/30
Технические характеристики.....	7/37
Заявление о соответствии .....	7/40

# Техническая информация

## Универсальные шкафы Gemini IP66.

### Технические характеристики

Таблица технических характеристик универсальных шкафов Gemini

Типоразмер	1	2	3	4	5	6
<b>Gemini с прозрачной дверью</b>	1SL0211A00	1SL0212A00	1SL0213A00	1SL0214A00	1SL0215A00	1SL0216A00
<b>Gemini с глухой дверью</b>	1SL0201A00	1SL0202A00	1SL0203A00	1SL0204A00	1SL0205A00	1SL0206A00
<b>Внешние размеры ШxВxГ (мм)</b>	335x400x210	460x550x260	460x700x260	590x700x260	590x855x360	840x1005x360
<b>Внутренние размеры ШxВxГ (мм)</b>	250x300x180	375x450x230	375x600x230	500x600x230	500x750x330	750x900x330
<b>Степень защиты</b>	IP66	IP66	IP66	IP66	IP66	IP66
<b>Двойная изоляция</b>	Да	Да	Да	Да	Да	Да
<b>Степень ударпрочности</b>	10	10	10	10	10	10
<b>Темпер. испытания нагретой проволокой (°C)</b>	750	750	750	750	750	7 5 0
<b>Рабочая температура</b>	-25 °C ... +100 °C -25 °C ... +100 °C -25 °C ... +100 °C -25 °C ... +100 °C -25 °C ... +100 °C -25 °C ... +100 °C					
<b>Количество модулей</b>	24 (12x2)	54 (18x3)	72 (18x4)	96 (24x4)	120 (24x5)	216 (36x6)
<b>Число вертикальных рядов</b>	2	3	4	4	5	6
<b>Материал</b>	Термопластик Термопластик Термопластик Термопластик Термопластик Термопластик					
<b>Цвет</b>	Серый RAL7035 Серый RAL7035 Серый RAL7035 Серый RAL7035 Серый RAL7035 Серый RAL7035					
<b>Число замков</b>	2	2	2	2	3	3
<b>Номинальная частота</b>	50-60 Гц 50-60 Гц 50-60 Гц 50-60 Гц 50-60 Гц 50-60 Гц					
<b>Максимальная рассеиваемая мощность<sup>(1)</sup></b>						
- Стандарт CEI EN 60439-1						
Превышение температуры (par. 8.2.1)(2) <sup>(2)</sup>	45 Вт	72 Вт	85 Вт	102 Вт	156 Вт	248 Вт
- Максимальная рассеиваемая мощность при превышении температуры на 25 °C	40 Вт	65 Вт	77 Вт	91 Вт	133 Вт	205 Вт
- Максимальная рассеиваемая мощность при превышении температуры на 30 °C	45 Вт	72 Вт	85 Вт	102 Вт	156 Вт	248 Вт
- Максимальная рассеиваемая мощность при превышении температуры на 35 °C	52 Вт	85 Вт	100 Вт	121 Вт	187 Вт	299 Вт
- Максимальная рассеиваемая мощность при превышении температуры на 40 °C	62 Вт	100 Вт	118 Вт	143 Вт	221 Вт	355 Вт
<b>Номинальное напряжение</b>						
- Номинальное рабочее напряжение	≤ 690 В	≤ 690 В	≤ 690 В	≤ 690 В	≤ 690 В	≤ 690 В
- Номинальное напряжение изоляции ~	≤ 1000 В	≤ 1000 В	≤ 1000 В	≤ 1000 В	≤ 1000 В	≤ 1000 В
- Номинальное напряжение изоляции ~	≤ 1500 В	≤ 1500 В	≤ 1500 В	≤ 1500 В	≤ 1500 В	≤ 1500 В
- Номинальное напряжение изоляции ~	8 кВ	8 кВ	8 кВ	8 кВ	8 кВ	8 кВ

<sup>(1)</sup> Значения максимальной рассеиваемой мощности были получены на основе указаний Стандарта CEI 23-49, с разностью температуры  $\Delta t=30$  °C

<sup>(2)</sup> **Примечания к параграфу 8.2.1 стандарта ГОСТ Р 51321.1-2007 (МЭК 60439-1)**

В таблицах приведены значения рассеиваемой мощности для электрощитов Gemini, прикрепленных к стене.

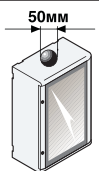
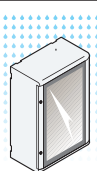
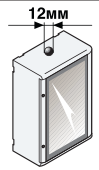
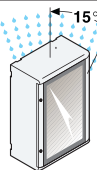
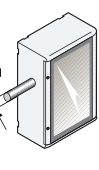
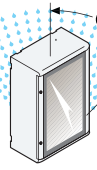
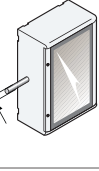
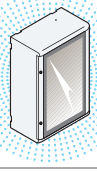
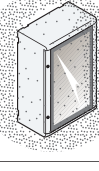
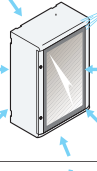
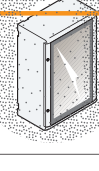
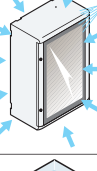
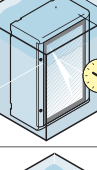
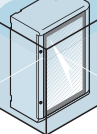
# Техническая информация

## Универсальные шкафы Gemini.

### Степень защиты IP

Универсальные шкафы серии Gemini обладают высокой степенью защиты IP66, таким образом они являются полностью пыленепроницаемыми и выдерживают струи воды,

аналогичные накатам морских волн, без проникновения влаги внутрь корпуса.

IP		IP	
<b>0</b>	Защита отсутствует	<b>0</b>	Защита отсутствует
<b>1</b>	 <p>Защищено от проникновения твердых тел диаметром более 50 мм</p>	<b>1</b>	 <p>Защита от проникновения вертикально падающих капель воды</p>
<b>2</b>	 <p>Защищено от проникновения твердых тел диаметром более 12 мм или длиной более 80 мм</p>	<b>2</b>	 <p>Защита от проникновения капель воды, падающих под углом не более 15° к вертикали</p>
<b>3</b>	 <p>Защищено от проникновения твердых тел размером более 2,5 мм</p>	<b>3</b>	 <p>Защита от проникновения дождевых струй, падающих под углом не более 60° к вертикали</p>
<b>4</b>	 <p>Защищено от проникновения твердых тел размером более 1 мм</p>	<b>4</b>	 <p>Защита от проникновения брызг воды с любого направления</p>
<b>5</b>	 <p>Защита от вредных отложений пыли</p>	<b>5</b>	 <p>Защита от струи воды, выбрасываемой на изделие с любого направления</p>
<b>6</b>	 <p>Полная пыленепроницаемость</p>	<b>6</b>	 <p>Защита от струй воды, аналогичных морским волнам</p>
		<b>7</b>	 <p>Защита от проникновения воды при временном погружении</p>
		<b>8</b>	 <p>Защита от проникновения воды при неограниченно длительном погружении</p>

7

# Техническая информация

## Универсальные шкафы Gemini.

### Степень механической прочности IK

#### Классы стойкости к механическим воздействиям IK

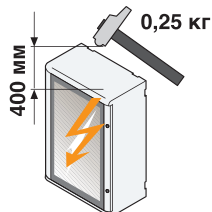
Класс стойкости к механическим ударам IK измеряется в Джоулях в соответствии с требованиями Стандарта EN 50102

IK 0



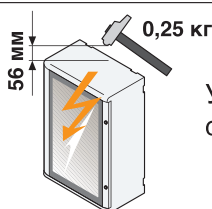
Нет защиты от ударов

IK 06



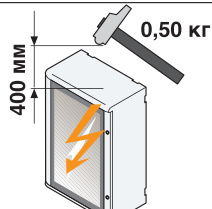
Устойчивость к ударам силой до **1,00 Дж.**

IK 01



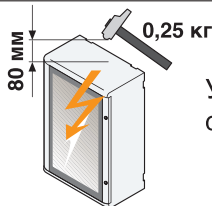
Устойчивость к ударам силой до **0,150 Дж.**

IK 07



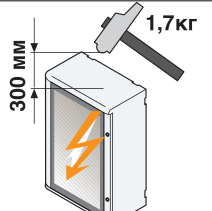
Устойчивость к ударам силой до **2,00 Дж.**

IK 02



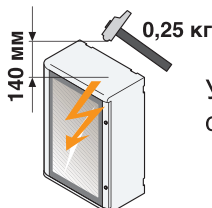
Устойчивость к ударам силой до **0,200 Дж.**

IK 08



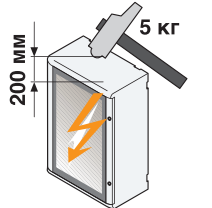
Устойчивость к ударам силой до **5,00 Дж.**

IK 03



Устойчивость к ударам силой до **0,350 Дж.**

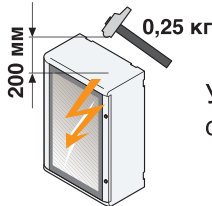
IK 09



Устойчивость к ударам силой до **10,00 Дж.**

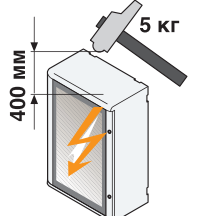
7

IK 04



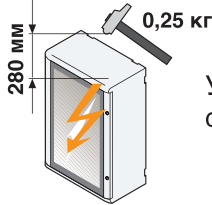
Устойчивость к ударам силой до **0,500 Дж.**

IK 10



**Gemini**  
Устойчивость к ударам силой до **20,00 Дж.**

IK 05



Устойчивость к ударам силой до **0,700 Дж.**

1SLC60506F0901

# Техническая информация

## Универсальные шкафы Gemini.

### Двойная изоляция и степени самозатухания

#### Двойная изоляция

Наличие символа двойной изоляции на корпусах шкафов Gemini IP66 указывает на то, что они сконструированы специальным образом для обеспечения защиты от косвенного прикосновения к токоведущим частям. Для этого шкафы должны быть смонтированы с соблюдением всех инструкций производителя, прилагаемых к изделию, а также при использовании соответствующих аксессуаров (таких как например заглушки для винтов, крышки модулей и т.д.).

Наличие двойной изоляции обозначается символом



#### Тест на самозатухание

Описание теста	Оборудование	Соответствие стандартам	Цель	Результаты теста	Условия проведения теста		
					Источник тепла	Продолжительность	Проверяемый параметр
Тест на раскаленную проволоку		<b>IEC 695-2-1</b> <b>CEI 50-11</b>	Определить возможность возгорания имитируя термическое воздействие вызванное источниками тепла (раскаленные элементы, перегрузка резисторов)	После появления открытого пламени, должно произойти самозатухание не более чем за 30 сек. после удаления раскаленной проволоки.	Раскаленная проволока Ø 4мм	30 сек.	оценивается время затухания пламени.
				Испытательные температуры - 650 °C - 750 °C - 850 °C - 960 °C			

# Техническая информация

## Универсальные шкафы Gemini.

### Стойкость к химическим веществам

#### Стойкость к химическим веществам

Стойкость электроцитов Gemini к воздействию химических веществ приведена в таблице:

	Высокая стойкость	Ограниченная стойкость
Холодная вода	•	
Горячая вода	•	
Серная кислота 50%	•	
Соляная кислота 36%	•	
Уксусная кислота 60%	•	
Бензол		•
Бензин		•
Ацетон	•	
Этиловый спирт	•	
Водный раствор аммиака	•	
Дихлорметан		•
Дизельное топливо - нефть		•
Минеральные масла - смазки	•	
Пищевые масла и жиры	•	
Перхлорэтилен		•
Трихлорэтилен		•
Толуол	•	
Метанол		•
Вино	•	
Фруктовые соки	•	
Щелочи	•	
Детергенты	•	



# Техническая информация

## Универсальные шкафы Gemini. Утилизация




### Информация о переработке электрощитов Gemini после завершения срока службы

Информация представлена в виде таблицы в соответствии со стандартом CEI 308-1 "Информационная таблица касающаяся электрических и электронных продуктов после окончания срока их эксплуатации, объединенная инструкция", 2002-04, ред. 1, номер инструкции 308-1 6454.

### Параграф I - Общая спецификация изделий

Название Типоразмер	Тип продукта		Номинальный вес (кг)	Внешние размеры (ШxВxГ) мм.
	С прозрачной дверью	С глухой дверью		
1	1SL0211A00	1SL0201A00	4,3	335x400x210
2	1SL0212A00	1SL0202A00	7,9	460x550x260
3	1SL0213A00	1SL0203A00	9,5	460x700x260
4	1SL0214A00	1SL0204A00	12,0	590x700x260
5	1SL0215A00	1SL0205A00	17,8	590x855x360
6	1SL0216A00	1SL0206A00	21,1	840x1005x360

### Параграф II - Международное обозначение продуктов

Номер компонента	Диаграмма	Вес элемента в % соотношении от общего веса	Описание материала	Символ	Опасность для окружающей среды	Код CER
P1/Бокс		~ 80%	Полипропилен	 >PP<	Нет	17 02 03
P2/Крышка			Полипропилен	 >PP<	Нет	17 02 03
P3/Дверь		~ 20%	Поликарбонат	 >PC<	Нет	17 02 03
P4/Аксессуары		< 5%	Сталь	-	Нет	17 04 05
P5/Аксессуары		< 5%	Латунь	-	Нет	17 04 01

7

---

# Техническая информация

## Универсальные шкафы Gemini. Утилизация

---

### Параграф III - Компоненты необходимые для изъятия из эл. щита при переработке

В соответствии с таблицей параграфа II

#### Примечания при переработке и восстановлении продукта

После изъятия всех компонентов продукт может быть направлен для переработки.

Продукт не подлежит биологическому разложению: не выбрасывайте его в окружающую среду.

Продукт классифицируется как твердый бытовой отход и должен сжигаться или перерабатываться в соответствии с действующими международными или местными стандартами.

### Параграф IV - Указания по технике безопасности

#### Эксплуатация

Специальные указания не предусмотрены. Общие требования по соблюдению гигиенических норм при использовании.

Компоненты продукта содержат минеральные добавки и красящие вещества в концентрациях не превышающих допустимые действующих Европейских норм: не содержит компонентов классифицирующихся как опасные.

#### Транспортировка

Специальные указания не предусмотрены.

#### Хранение

При хранении не выделяются вредные газы и испарения. При горении могут выделяться вредные вещества: в данном случае должны использоваться специальные меры защиты.

Упаковка не содержит загрязняющих компонентов и подлежит уничтожению или вторичной переработке.

#### Утилизация

Специальные указания не предусмотрены.

#### Другие инструкции

Информация предоставленная в данном разделе основана на опыте производства данной продукции компанией ABB SACE и предназначена для описания продукта в гигиенических и экологических аспектах и не подлежит для описания специальных характеристик продукта. Компания ABB SACE не несет никакой ответственности за незнание стандартов и директив потребителем и за использование продукта в других целях.

# Техническая информация

## Механические и электрические характеристики шкафов

### Механические характеристики

Наименование	Шкаф	Панели	Двери		Платы
	Толщина стали мм	Толщина стали мм	Толщина глухих дверей мм	Толщина стеклянных дверей мм	Толщина стали мм
<b>Шкафчики SR2</b>	1,2		1,2	4	2,0
<b>Шкафы AM2</b>	1,5		1,5	4	2,5
<b>Шкафы IS2 - IS2 EMC</b>	1,2	1,5	2,0	4	2,5
<b>Консоли C2</b>	1,5		1,5		2,5

### Покраска

Цвет конструктива	Серый RAL 7035	
Цвет цоколя	Серый RAL 7012	
Циклы покраски	Чистка листов стали	
	Фосфатирование железистой солью	
	Сушка в туннельной печи	
	Покраска с внешней и внутренней стороны эпоксидной полиэфирной порошковой краской RAL 7035, толщина покрытия 60-70 микрон	
Характеристики краски	Полимеризация при 180°C	
	Связующее вещество	Эпоксидный полиэфир
	Удельный вес	1,61 гр/см <sup>3</sup>
	Расход краски	10,4 м <sup>2</sup> /кг. при толщине слоя 60 микрон
	Точка плавления	85-95°C
	Гранулометрия	стандартное распределение от 5 до 100 микрон средним размером от 30 до 40 микрон. Застывание 12 мин. при 190°C 1Н - 2Н
	Твердость	1Н - 2Н
	Эластичность связующего вещества	DIN 53152 постоянная на 1/4" валике
Сцепление по DIN 53151	GT O (100%)	
Противоударность	25 Кг x см	

Тесты проводились на очищенных листах с толщиной покрытия 60-70 микрон

Покраска прошла испытание на стойкость к влажности на морском побережье (193 часа)

### Климатические характеристики в соответствии с стандартом CEI EN 62208

Место установки	Внутри помещения	
Варианты установки	Напольный	
Климатические условия работы (t°/влажн %)	постоянные	23°C/83% - 40°C/93%
	изменяющиеся	23°C/98% - 40°C/98%
Температурные пределы при эксплуатации	эксплуатации	-5°C +40°C
	хранении	-25°C +55°C

7

### Тесты на виброустойчивость шкафов IS2

Результаты тестов используются при установке шкафов на кораблях, в сейсмически нестойких регионах, для военных целей.

Тесты на виброустойчивость шкафов IS2 дали следующие результаты: относительно воздействия 0,1 g в диапазоне частот от 10 до 500 Гц, максимальные перегрузки внутри шкафа составляют не более 0,5 g.

Диапазон частот	10-500 Гц
Воздействие	0,1 g
Максимальные перегрузки внутри шкафа	<0,5 g

# Техническая информация

## Заявление о соответствии

### Заявление ABB о соответствии стандартам

#### Соответствие стандартам ГОСТ Р 52796-2007 (МЭК 62208) и ГОСТ Р 51321.1-2007 (МЭК 60439-1)

Корпуса были подвержены испытаниям, предусмотренными стандартами ГОСТ Р 52796-2007 (МЭК 62208) "Пустые оболочки для низковольтных комплектных устройств распределения и управления", а также ГОСТ Р 51321.1-2007 (МЭК 60439-1) "Устройства комплектные низковольтные распределения и управления. Устройства, испытанные полностью или частично".

#### Шкафы IS2

Номинальные характеристики

Номинальное рабочее напряжение $U_n$	до 1000 В AC - 1500 В DC
Номинальное напряжение изоляции $U_i$	до 1000 В AC - 1500 В DC
Номинальное выдерживаемое импульсное перенапряжение $U_{имп}$	8 кВ
Номинальная частота	50-60 Гц
Степени пылевлагозащиты	IP65 в собранном виде IP54 с комплектами вентиляции или в исполнении EMC
Степени механической стойкости IK	10 с глухой дверью 09 с прозрачной дверью
Номинальный ток шкафа $I_n$	1600 А
Номинальное значение кратковременного тока $I_{cw}$	
Номинальное значение пикового тока $I_{pk}$	
Установка	Внутри помещения

Защитная цепь заземления (в соотв. с пар. 8.2.4 Стандарта)

(в соотв. с пар. 8.2.4.1 Стандарта) Неразрывность электрических соединений между металлическими частями шкафа подтверждена с минимальной величиной сопротивления

Изоляционное расстояние (в соотв. с пар. 8.2.5 Стандарта)

Изоляционное расстояние между корпусом шкафа и автоматическим выключателем гарантируется производителем ABB SACE при выполнении инструкции по монтажу

7

	Боксы SR2	Консоли C2	Шкафы AM2
Номинальное рабочее напряжение $U_n$	до 1000 В AC - 1500 В DC	до 1000 В AC - 1500 В DC	до 1000 В AC - 1500 В DC
Номинальное напряжение изоляции $U_i$	до 1000 В AC - 1500 В DC	до 1000 В AC - 1500 В DC	до 1000 В AC - 1500 В DC
Номинальная частота	50-60 Гц	50-60 Гц	50-60 Гц
Степени защиты IP	с дверью	65	65
	с навешиваемой панелью		
	с прикрученной панелью		
	Исполнение EMC	54	
Степени механической стойкости IK	с глухой дверью	10	10
	с прозрачной дверью	09	09

Правильно выполненный выбор компонентов и сборка согласно указаниям каталога и руководства по эксплуатации позволяют создавать электрические распределительные устройства, соответствующие стандарту ГОСТ Р 51321.1-2007 (IEC 60439-1).

Вышеуказанная информация действительна, если при проектировании и создании распределительных устройств выполнялись:

- выбор материалов на основании рабочих характеристик, указанных в каталогах ABB;
- выбор сечения проводников согласно предписаниям стандартов ГОСТ Р 51321.1-2007 (МЭК 60439-1);
- индивидуальные испытания, предусмотренные стандартом ГОСТ Р 51321.1-2007 (МЭК 60439-1), с положительными результатами.

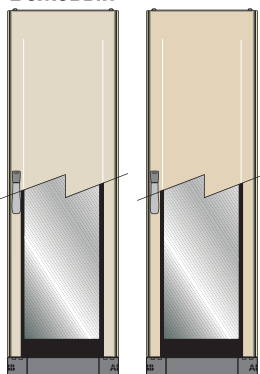
# Техническая информация

## Стандартизированные цвета RAL

### Доступные цвета

По запросу возможна окраска в цвета, отличающиеся от стандартного серого RAL7035. Технология окрашивания остается неизменной. Для заказа в другом цвете обратитесь к Вашему представителю в АББ.

#### Бежевый



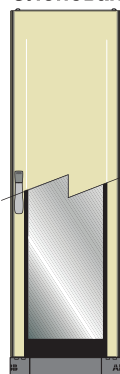
**RAL 1013**

Liscio Bucciato

**RAL 1015**

Liscio Bucciato

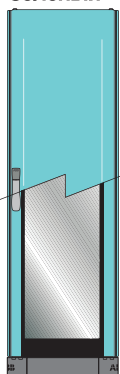
#### Слоновая кость



**RAL 1014**

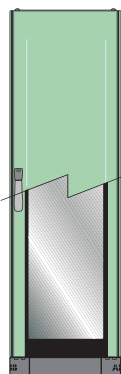
Liscio Bucciato

#### Зеленый



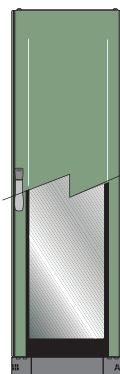
**RAL 6027**

Liscio Bucciato



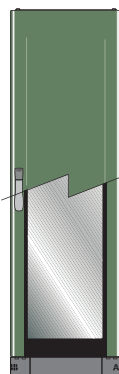
**RAL 6019**

Liscio Bucciato



**RAL 6021**

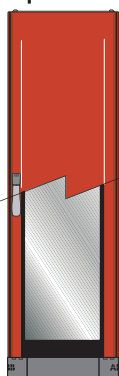
Liscio Bucciato



**RAL 6011**

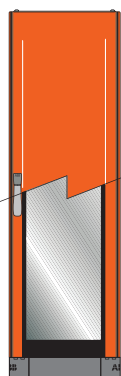
Liscio Bucciato

#### Оранжевый



**RAL 2002**

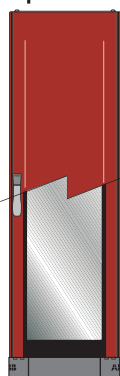
Liscio Bucciato



**RAL 2004**

Liscio Bucciato

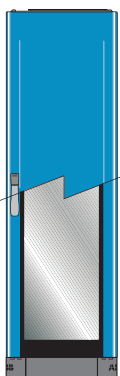
#### Красный



**RAL 3000**

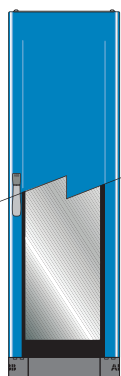
Liscio Bucciato

#### Синий



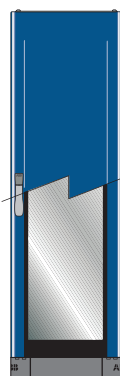
**RAL 5012**

Liscio Bucciato



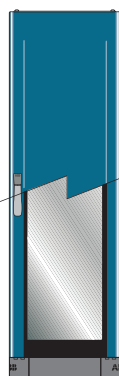
**RAL 5015**

Liscio Bucciato



**RAL 5010**

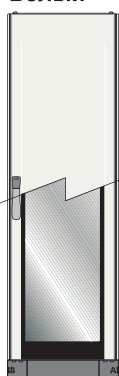
Liscio Bucciato



**RAL 5009**

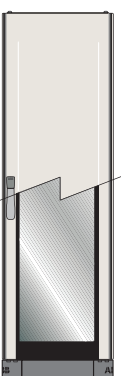
Liscio Bucciato

#### Белый



**RAL 9010**

Liscio Bucciato



**RAL 9001**

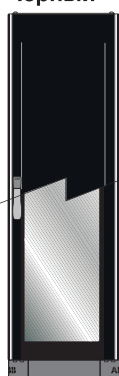
Liscio Bucciato



**RAL 9002**

Liscio Bucciato

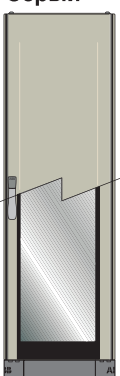
#### Черный



**RAL 9005**

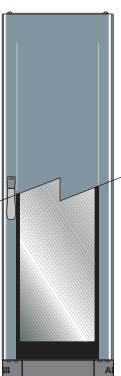
Liscio Bucciato

#### Серый



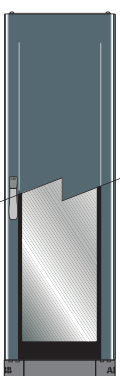
**RAL 7032**

Liscio Bucciato



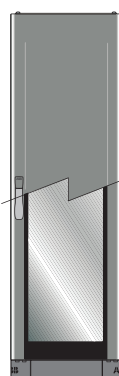
**RAL 7001**

Liscio Bucciato



**RAL 7031**

Liscio Bucciato



**RAL 7030**

Liscio Bucciato

Другие цвета доступны по заказ

**Тест на коррозию на морском побережье (в соотв. со стандартом UNI ISO 9227, CEI50-5/4, IEC 60068-2-30)**

Время воздействия (часы)	24	48	72	96	120	144	168	192
<b>Степень проникновения коррозии</b>	нет	нет	нет	нет	нет	нет	нет	193 <sup>(1)</sup>
<b>Вздутие краски</b>	нет	нет	нет	нет	нет	нет	нет	нет

<sup>(1)</sup> Примечание: в случае проведения теста на разрыв с адгезивной пленкой после 193 часов возможно появление пузырения краски размером около 3 мм в районе насечки

# Техническая информация

## Рассеиваемая мощность - Шкафы IS2/IS2 EMC

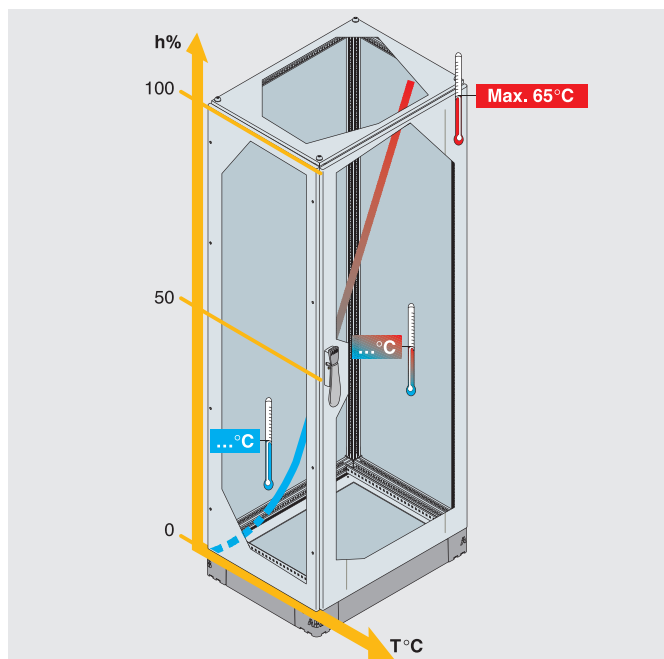
**Допустимое превышение температуры (в соотв. со стандартом ГОСТ Р 51321.1-2007, EN 60439-1, пар. 8.2.1) и новым EN 61439-1-2).** Таблица внизу приводит значения рассеивания мощности шкафами в зависимости от их размера и места установки. Значения получены путем проведения типовых тестов. Величина рассеиваемой мощности (Вт) зависит от значений допустимого превышения температуры в верхней точке внутри шкафа, т.е., чем больше величина допустимого превышения температуры внутри шкафа, тем больше теплоты шкаф способен рассеять. Общая теплота вычисляется путем сложения теплоты выделяемой всеми компонентами шкафа.

### Использования таблицы рассеиваемой мощности

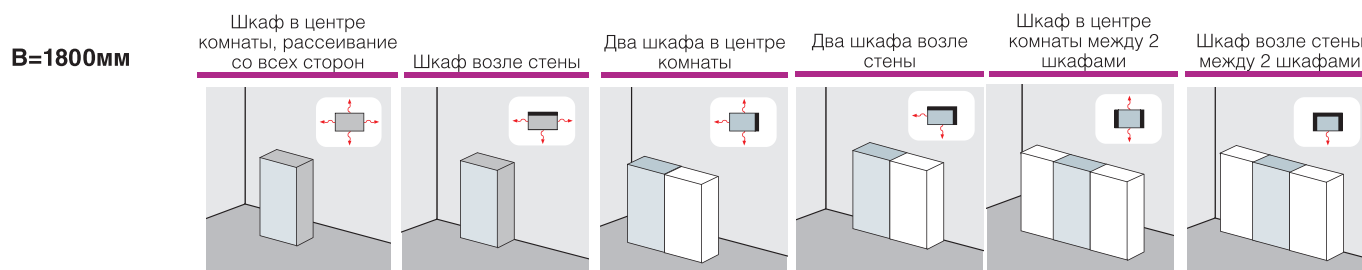
Значения рассеиваемой мощности шкафа зависят от максимальной температуры (макс. Т) и допустимой величины превышения температуры (в соотв.со стандартами EN60439-1, EN61439-1-2-)

### Пример

Температура окружающей среды составляет 35°C, величина максимальной рассеиваемой мощности берется из таблицы с учетом размеров и места установки шкафа а также с учетом величины допустимого превышения температуры ( $\Delta T$ ). Например внутри шкафа допускается максимальная



температура в 65°C, значит допустимое значение превышение температуры ( $\Delta T$ ) составляет 30°C



**B=1800мм**

Габаритные размеры

Максимальная рассеиваемая мощность (Вт)

В (мм)	Ш (мм)	Г (мм)	Значения превышения температуры $\Delta T$																							
			25 °C	30 °C	35 °C	40 °C	25 °C	30 °C	35 °C	40 °C	25 °C	30 °C	35 °C	40 °C	25 °C	30 °C	35 °C	40 °C								
1800	400	400	161	202	245	289	147	185	224	264	145	182	220	260	132	166	201	237	130	163	197	233	119	149	180	213
1800	400	500	190	238	289	341	177	222	268	317	170	213	259	305	157	197	239	282	149	187	227	268	139	174	211	250
1800	400	600	219	275	333	393	207	259	314	371	195	244	296	349	182	229	277	327	169	212	257	303	159	200	242	286
1800	400	800	283	355	430	508	270	339	411	485	248	311	377	445	236	296	358	423	211	264	320	378	203	254	308	364
1800	400	1000	346	435	526	621	336	421	510	602	301	377	457	540	289	363	439	519	252	317	384	453	247	310	375	443
1800	600	400	219	275	333	393	197	247	300	354	204	256	310	366	182	229	277	327	188	235	285	337	169	212	257	304
1800	600	500	256	321	389	460	233	293	355	419	236	296	359	423	214	268	325	383	214	268	325	383	196	246	298	351
1800	600	600	292	367	444	524	269	337	409	483	267	335	406	479	244	306	371	438	239	299	362	428	221	278	337	397
1800	600	800	367	461	558	659	346	434	526	621	328	412	499	589	309	387	469	554	292	366	443	523	277	347	420	496
1800	600	1000	425	533	646	762	421	529	640	756	392	492	596	704	375	470	569	672	344	432	523	618	331	416	503	594
1800	800	400	283	355	430	508	250	314	380	449	268	336	407	481	236	296	358	423	250	314	380	449	224	281	340	402
1800	800	500	323	406	492	580	291	365	443	523	303	381	461	544	271	339	411	485	281	352	427	504	255	320	388	458
1800	800	600	367	461	558	659	335	420	509	601	339	425	515	608	309	387	469	554	313	393	476	562	288	361	438	517
1800	800	800	431	541	655	774	422	529	641	757	413	518	628	741	383	480	582	687	375	470	569	672	351	441	534	630
1800	800	1000	482	605	733	865	471	590	715	844	454	570	691	815	450	565	684	808	435	546	661	780	413	518	627	741
1800	1000	400	346	435	526	621	304	382	463	546	332	416	504	595	289	363	439	519	315	395	478	565	280	351	426	502
1800	1000	500	395	496	601	709	353	443	537	634	373	468	567	669	333	417	506	597	353	443	537	634	319	400	484	572
1800	1000	600	425	533	646	762	401	503	609	719	412	517	627	740	375	470	569	672	389	488	592	699	355	446	540	637
1800	1000	800	482	605	733	865	464	583	706	833	461	578	700	826	450	565	684	808	446	560	678	801	425	534	646	763
1800	1000	1000	543	681	825	974	520	653	791	934	509	639	774	913	496	622	754	890	485	609	737	870	485	608	737	870
1800	1200	400	403	506	613	723	362	454	550	650	396	497	603	711	347	436	528	623	384	482	583	689	340	426	517	610
1800	1200	500	438	549	665	786	415	520	630	744	427	536	650	767	395	495	600	708	423	530	642	758	382	480	581	686
1800	1200	600	471	591	715	845	448	562	680	803	456	572	693	818	440	552	669	789	448	562	680	803	422	530	642	758
1800	1200	800	538	674	817	964	508	637	772	911	511	642	777	918	491	616	747	882	494	620	751	886	487	611	740	873
1800	1600	500	533	669	810	956	466	585	708	836	517	648	785	927	449	563	682	805	497	624	755	892	442	554	671	793
1800	1600	600	592	743	900	1063	524	658	797	941	566	710	861	1016	502	630	763	901	546	685	829	979	491	615	745	880
1800	1600	800	705	884	1071	1264	636	798	966	1141	667	837	1013	1197	603	757	917	1082	636	798	966	1141	582	730	885	1044

Значения действительны также для шкафов с прозрачной дверью

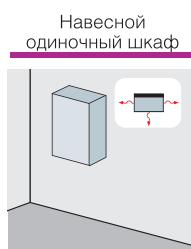


# Техническая информация

## Рассеиваемая мощность - Боксы SR2/ шкафы AM2

### Рассеиваемая мощность - боксы SR2

В таблице приведены значения рассеиваемой мощности в кафу SR в соответствии с допустимой величиной макс. температуры (внешняя температура + начение допустимого превышения темпер. = 60°C).



Код Габаритные размеры Максимальная рассеиваемая мощность (Вт)

Код	Габаритные размеры			Максимальная рассеиваемая мощность (Вт)			
	В (мм)	Ш (мм)	Г (мм)	25 °C	30 °C	35 °C	40 °C
SRN3215K	300	200	150	18	22	26	31
SRN3315K	300	300	150	23	29	35	42
SRN3415K	300	400	150	34	42	51	60
SRN4315K	400	300	150	30	37	45	53
SRN4320K	400	300	200	33	42	51	60
SRN4420K	400	400	200	42	52	63	74
SRN4620K <sup>(1)</sup>	400	600	200	59	74	89	105
SRN5320K	500	300	200	39	49	59	69
SRN5420K	500	400	200	47	59	72	85
SRN5420VK	500	400	200	47	59	72	85
SRN5425K	500	400	250	52	66	79	94
SRN5425VK	500	400	250	52	66	79	94
SRN6420K	600	400	200	54	67	82	96
SRN6420VK	600	400	200	54	67	82	96
SRN6425K	600	400	250	59	74	89	105
SRN6425VK	600	400	250	59	74	89	105
SRN6625K <sup>(2)</sup>	600	600	250	79	99	120	141
SRN7520K	700	500	200	68	86	104	122
SRN7520VK	700	500	200	68	86	104	122
SRN7525K	700	500	250	74	93	113	133
SRN7525VK	700	500	250	74	93	113	133
SRN8625K	800	600	250	94	118	143	169
SRN8625VK	800	600	250	94	118	143	169
SRN8630K	800	600	300	107	134	162	191
SRN8630VK	800	600	300	107	134	162	191
SRN8830K	800	800	300	114	142	173	204
SRN10625K	1000	600	250	95	118	143	169
SRN10625VK	1000	600	250	95	118	143	169
SRN10630K	1000	600	300	103	130	156	185
SRN10630VK	1000	600	300	103	130	156	185
SRN10830K <sup>(3)</sup>	1000	800	300	142	178	215	254
SRN10830VK	1000	800	300	142	178	215	254
SRN12630K	1200	600	300	123	155	187	220
SRN12630VK	1200	600	300	123	155	187	220
SRN12830K	1200	800	300	168	210	255	300
SRN12830VK	1200	800	300	168	210	255	300

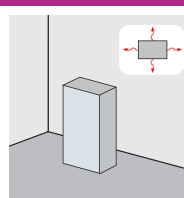
<sup>(1)</sup> Значения действительны также для шкафов SRN4620EMCK.

<sup>(2)</sup> Значения действительны также для шкафов SR6625EMCK.

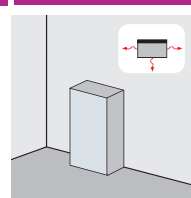
<sup>(3)</sup> Значения действительны также для шкафов SR10830EMCK.

### Рассеиваемая мощность - боксы AM2

Шкаф в центре комнаты, рассеивание со всех сторон



Шкаф возле стены



Код Габаритные размеры Максимальная рассеиваемая мощность (Вт)

Код	Габаритные размеры			Максимальная рассеиваемая мощность (Вт)				Максимальная рассеиваемая мощность (Вт)			
	В (мм)	Ш (мм)	Г (мм)	25 °C	30 °C	35 °C	40 °C	25 °C	30 °C	35 °C	40 °C
TM2063K	1000	600	300	110	137	166	197	102	128	155	183
TM2064K	1000	600	400	137	171	208	245	129	162	196	231
TM2083K	1000	800	300	146	184	222	263	139	174	211	250
TM2003FV5K	1000	1000	300	190	238	289	341	177	223	270	319
TM2084K	1000	800	400	179	224	272	321	171	215	260	308
TM2004K	1000	1000	400	237	297	360	425	217	273	330	390
TM2024K	1000	1200	400	285	358	434	512	262	329	399	471
TM2074K	1000	1600	400	399	501	607	717	343	430	521	615
TM2263K	1200	600	300	130	163	197	233	118	148	180	212
TM2283FV4K	1200	800	300	176	221	268	317	161	202	245	290
TM2223K	1200	1200	300	281	352	427	504	255	320	387	458
TM2264K	1200	600	400	164	205	249	294	150	188	228	269
TM2284K	1200	800	400	223	280	339	400	202	254	308	363
TM2204K	1200	1000	400	272	341	413	488	253	317	385	454
TM2224K	1200	1200	400	327	411	497	587	301	378	458	541
TM2463K	1400	600	300	148	186	225	266	136	170	206	244
TM2464K	1400	600	400	178	224	271	320	175	220	266	314
TM2465K	1400	600	500	234	294	357	421	211	265	321	379
TM8483K	1400	800	300	195	245	297	350	186	233	282	333
TM2484K	1400	800	400	249	313	379	447	230	289	350	414
TM2485K	1400	800	500	300	376	456	538	271	340	412	487
TM2403K	1400	1000	300	257	323	391	461	236	297	359	424
TM2404K	1400	1000	400	303	380	460	543	284	357	432	511
TM2424K	1400	1200	400	354	444	538	635	332	417	505	596
TM2405K	1400	1000	500	346	434	526	621	325	408	494	584
TM2425K	1400	1200	500	390	489	592	699	362	454	551	650
TM2663K	1600	600	300	176	221	268	316	151	190	230	272
TM2664K	1600	600	400	220	277	335	396	194	244	295	349
TM2665K	1600	600	500	259	325	394	465	234	293	355	420
TM2683K	1600	800	300	244	307	371	439	209	263	318	376
TM2684K	1600	800	400	284	357	432	510	253	317	384	453
TM2685K	1600	800	500	317	398	483	570	295	371	449	530
TM2604K	1600	1000	400	331	415	503	594	308	387	469	554
TM2624K	1600	1200	400	379	476	577	681	347	435	527	622
TM2685FV4K	1600	800	500	317	398	483	570	295	371	449	530
TM2605K	1600	1000	500	366	460	557	657	342	429	520	614
TM2625K	1600	1200	500	416	522	632	746	383	481	582	688
TM2864K	1800	600	400	232	291	353	416	197	247	300	354
TM2865K	1800	600	500	256	321	389	460	233	293	355	419
TM2884K	1800	800	400	293	368	446	526	250	314	380	449
TM2885K	1800	800	500	323	406	492	580	291	365	443	523
TM2804K	1800	1000	400	346	435	526	621	304	382	463	546
TM2824K	1800	1200	400	403	506	613	723	362	454	550	650
TM2805K	1800	1000	500	395	496	601	709	353	443	537	634
TM2825K	1800	1200	500	438	549	665	786	415	520	630	744
TM2964K	2000	600	400	260	327	396	467	213	267	323	382
TM2965K	2000	600	500	275	346	419	494	251	315	381	450
TM2984K	2000	800	400	305	383	463	547	269	338	409	483
TM2985K	2000	800	500	349	438	531	627	313	392	475	561
TM2904K	2000	1000	400	372	467	566	668	327	410	497	587
TM2924K	2000	1200	400	414	519	628	742	387	486	589	695
TM2905K	2000	1000	500	404	507	614	725	378	474	574	678
TM2925K	2000	1200	500	454	569	690	814	427	536	649	766

Значения действительны также для шкафов с прозрачной дверью



---

## Техническая информация

### Соответствие стандартам

---

#### Соответствие стандартам

- ГОСТ Р 52796-2007 (МЭК 62208:2002) “Пустые корпуса для низковольтных комплектных устройств распределения и управления”.
- ГОСТ Р 51321.1-2007 (МЭК 60439-1) “Устройства комплектные низковольтные распределения и управления. Часть 1. Устройства, испытанные полностью или частично”.
- ГОСТ 14254-96 (МЭК 60529) “Степени защиты, обеспечиваемые оболочками (Код IP).”
- EN 50102 «Электрооборудование. Степени защиты, обеспечиваемой оболочками от наружного механического удара (код IK).»
- ГОСТ Р МЭК 60204-1-2007 “Безопасность машин. Электрооборудование машин и механизмов. Часть I. Общие требования”.

# Техническая информация

## Сертификат АТЕХ

**ТАБЛИЦА 1 - ГРУППЫ, КАТЕГОРИИ И УРОВНИ ЗАЩИТЫ**

(источник: Руководство АТЕХ - издание первое - Европейская комиссия, Май 2000)

Уровни защищенности	Категория		Защитное исполнение	Эксплуатационные условия*
	Группа I	Группа II		
Наивысший	M1		Два независимых средства защиты, гарантия безопасности при двух независимых друг от друга аварийных ситуациях	Оборудование остается в рабочем состоянии и подключенным к сети даже во взрывоопасной среде
Наивысший		1	Два независимых средства защиты, гарантия безопасности при двух независимых друг от друга аварийных ситуациях	Оборудование остается в рабочем состоянии и подключенным к сети в зонах 0, 1, 2(G) и/или 20, 21, 22 (D)
Высокий	M2		Защита соответствует нормальным и тяжелым эксплуатационным условиям <sup>(37)</sup>	Электропитание к аппаратам отключается при возникновении взрывоопасной среды
Высокий		2	Защита соответствует нормальным эксплуатационным условиям и условиям в которых предусматривается частое возникновение аварийных ситуаций	Оборудование остается в рабочем состоянии и подключенным к сети в зонах 1, 2(G) и/или 21, 22 (D)
Нормальный		3	Защита соответствует нормальным эксплуатационным условиям	Оборудование остается в рабочем состоянии и подключенным к сети в зонах 2(G) и/или 22 (D)

Боксы SR2  
Шкафы AM2 - IS2  
Консоли C2

\* Примечание: Также см. директиву 1999/92/CE - предписания для улучшения безопасности персонала находящегося в опасных <sup>(38)</sup>

<sup>(37)</sup> Формулировки требований предъявляемых к аппаратам относящимся к категориям M2 и 2 отличаются в сравнении с приложениями директивы 94/9/CE. Обе категории параллельно рассматриваются стандартом EN 50014 и специальными директивами. Концепция технической защиты относится к электрическим аппаратам относящимся к категории M2 и 2G (газ) в соответствии со стандартом EN 50014. Требования относящиеся к категории 2D (пыль) требуют отдельного рассмотрения.

<sup>(38)</sup> GU L23 от 28.1.2000.

# Техническая информация

## Сертификат АТЕХ

<b>ТАБЛИЦА 2 - Характеристики и зоны относящиеся к оборудованию группы 2</b> (источник: "Инструкция для сертификации - Директива 94/9/CE - ATEX - относительно оборудования разработанного для использования во взрывоопасной среде")								
<b>ПРОИЗВОДИТЕЛЬ</b>					<b>Пользователь</b>			
<b>DPR 126/98 - Директива 94/9/CE</b> <b>Дополнительные требования к оборудованию (включая подсоединенные доп. устройства и компоненты)</b>					<b>D.Lgs. 233/03 (Директива 1999/92/CE)</b>			
Группы	Категория	Средства защиты			Соотв. резерв	Присутствие взрывоопасной среды	Зоны установки	
		Уровень	Характеристики защиты (Прилож. I)	Характеристики конструктива (Прилож. II)				
<b>I</b>	<b>1</b>	<b>Наивысший</b>	В случае выхода из строя средства защиты, гарантируется поддержание уровня безопасности на протяжении 1 секунды. Кроме того, общий уровень безопасности также гарантируется при возникновении двух независимых друг от друга аварийных ситуациях.	Должен быть разработан и сконструирован таким образом, чтобы исключалась возможность воспламенения постоянной взрывоопасной среды даже в случае неисправности	1.0 1.1 1.2 1.3 1.4 1.5 1.6 2.1	Постоянное или длительное	0 1 2	
	<b>II</b>	<b>2</b>	<b>Высокий</b>	Общий уровень безопасности гарантируется даже при периодическом возникновении неисправностей или производственных дефектах	Должен быть разработан и сконструирован таким образом, чтобы исключалась возможность воспламенения часто возникающей взрывоопасной среды, которая обычно учитывается	1.0 1.1 1.2 1.3 1.4 1.5 1.6 2.2	Редкое, на протяжении недлительного периода времени	1 2  21 22
	<b>3</b>	<b>Высокий</b>	Общий уровень безопасности гарантируется при нормальном функционировании	Должен быть разработан и сконструирован таким образом, чтобы исключалась возможность возникновения возгорания при нормальном функционировании.	1.0 1.1 1.2 1.3 1.4 1.5 1.6 2.3	Очень редко, при возникновении - на очень короткий промежуток времени	2  22	

Боксы SR2  
Шкафы AM2 - IS2  
Консоли C2

7

# Техническая информация

## Непрерывность цепи заземления

### Непрерывность цепи заземления между фиксированными и подвижными частями шкафа.

#### Рис.1

Непрерывность цепи заземления гарантируется автоматически без использования дополнительных аксессуаров при сборке шкафа IS2

#### Рис.2

При использовании лицевых модульных панелей непрерывность цепи гарантируется в закрытом состоянии благодаря специальной форме петель (патент ABB)

#### Рис.3

Специальная форма петель позволяет также подключить традиционный медный проводник.

#### Рис.4

Двери, крыша, боковые и задняя панель оснащены болтами заземления M6.

Рис.1

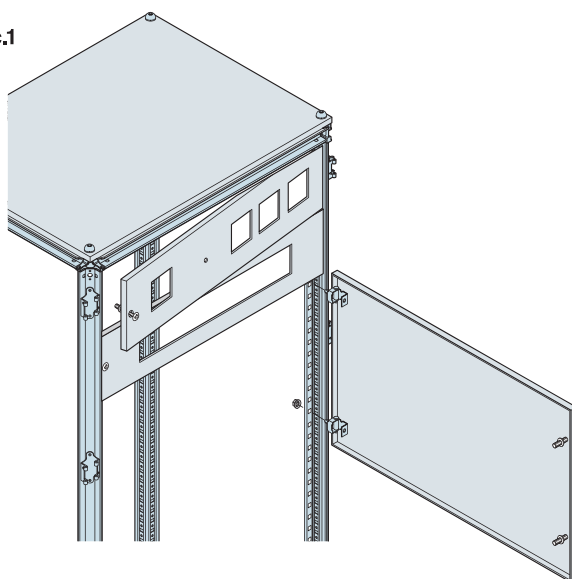


Рис.2

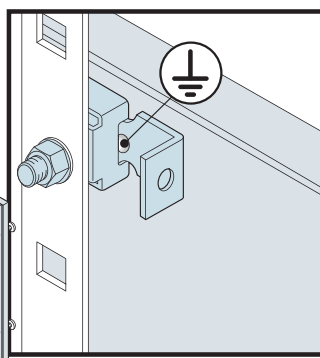


Рис.3

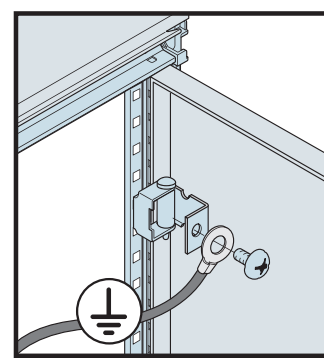
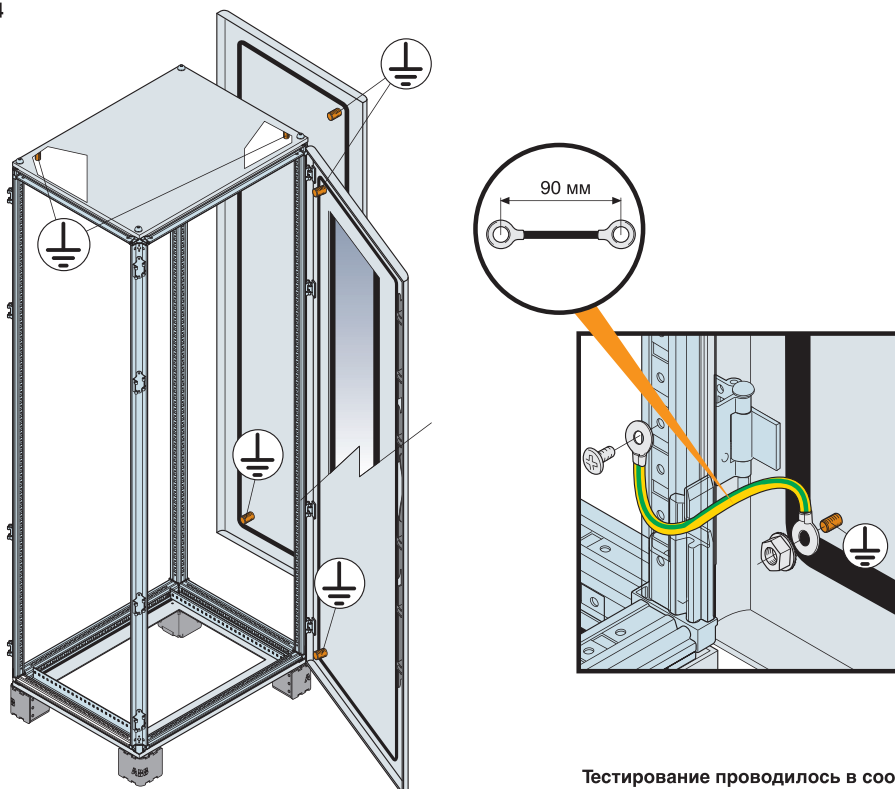


Рис.4



Тестирование проводилось в соответствии со стандартом EN50298 (пар. 7.7) "Пустые корпуса для низковольтных комплектных устройств распределения и управления".

# Техническая информация

## Непрерывность цепи заземления

### Выбор необходимого сечения шины заземления

Стандарт EN 60439-1 (ГОСТ Р 51321.1-2007), приводит методы расчета сечения проводника заземления в соответствии с необходимостью выдерживать термические и динамические нагрузки при протекании аварийных токов.

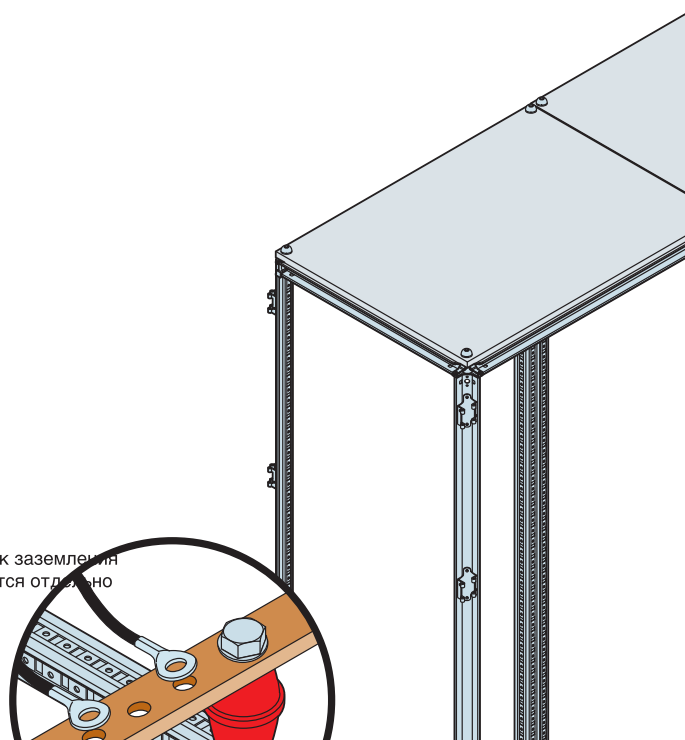
При установке шины заземления должны выполняться следующие условия:

- шина заземления должна подсоединяться непосредственно к заземленным частям конструктива шкафа
- место для крепления кабелей к шине должно быть легкодоступным

для выбора сечения используется таблица из Стандарта CEI EN60439-1, ГОСТ Р 51321.1-2007 (пар. 7.4.3.1.7)

Сечение фазного проводника S (мм <sup>2</sup> )			Минимальное сечение соответствующего защитного проводника Sp (мм <sup>2</sup> )
S ≤ 16			S
16 < S ≤ 35	16		
35 < S ≤ 400	S/2		
400 < S ≤ 800	200		
S > 800	S/4		

Каждый проводник заземления должен подключаться отдельно



7

### Уравнивание потенциалов

Открытые токопроводящие части шкафа, которые не могут быть подключены к цепи заземления путем собственного защитного проводника, должны подключаться к защитной цепи электрического аппарата специальным проводником для эквипотенциальности. Сечение данного проводника выбирается из таблицы приведенной внизу.

Номинальный рабочий ток $I_e$ (A)	Мин. сечение эквипотенциального защитного проводника (мм <sup>2</sup> )
$I_e \leq 20$	S
$20 < I_e \leq 25$	2,5
$25 < I_e \leq 32$	4
$32 < I_e \leq 63$	6
$63 < I_e$	10

S - сечение фазного проводника (мм<sup>2</sup>)

### PEN-проводник

Сечения PEN-проводников должны определяться так же, как и сечения нулевых рабочих проводников (N). Минимальное сечение медного PEN-проводника должно быть не менее 10 мм<sup>2</sup>.

PEN-проводник может не иметь изоляции.

Конструктивные части НКУ не должны использоваться как PEN-проводник. Однако монтажные рейки из меди или алюминия могут использоваться как PEN-проводник.

Примечание: Для немедных проводников, сечения следует выбирать с учетом их эквивалентной проводимости, при этом могут потребоваться большие зажимы.

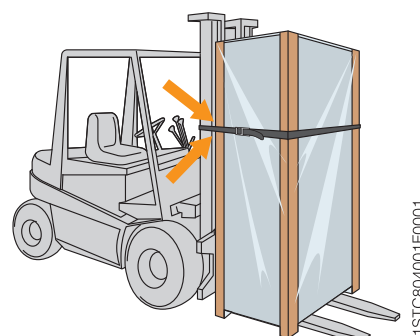
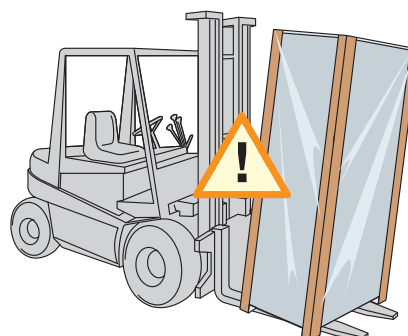
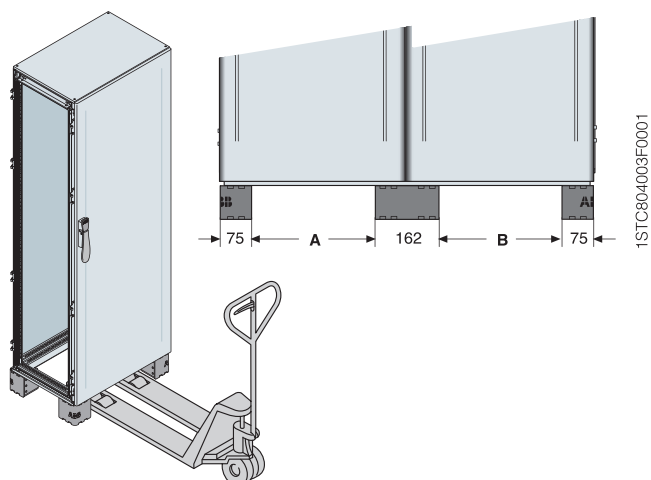
# Техническая информация

## Транспортировка

### Транспортировка погрузчиком

Удобный транспортировочный цоколь

Для дополнительной безопасности транспортировки рекомендуется фиксировать шкаф к погрузчику с помощью ремня

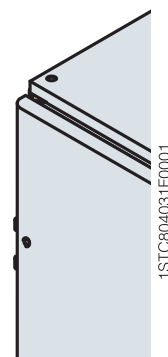
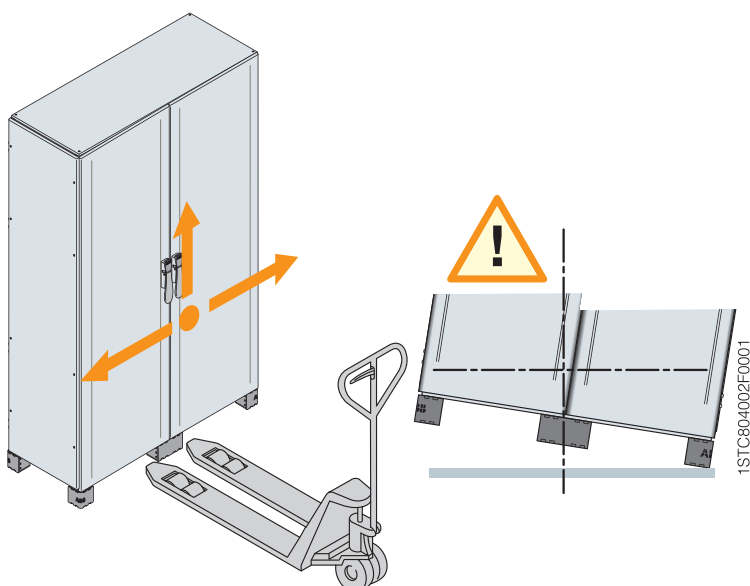


	A (мм)	B (мм)
Внешний каб. отсек Ш=300мм	138	
Конструктив Ш=400мм	238	
Конструктив Ш=600мм	438	
Конструктив Ш=800мм	638	
Конструктив Ш=1000мм	838	
Конструктив Ш=1200мм	438	438
Конструктив Ш=1600мм	638	638

В случае транспортировки шкафа Ш>800 мм (с внешним или внутренним кабельным отсеком) с установленной системой шин предварительно проверьте центр тяжести

Перемещение шкафов IS2 качением: только при установленном усиленном цоколе **EZ...**

7



# Техническая информация

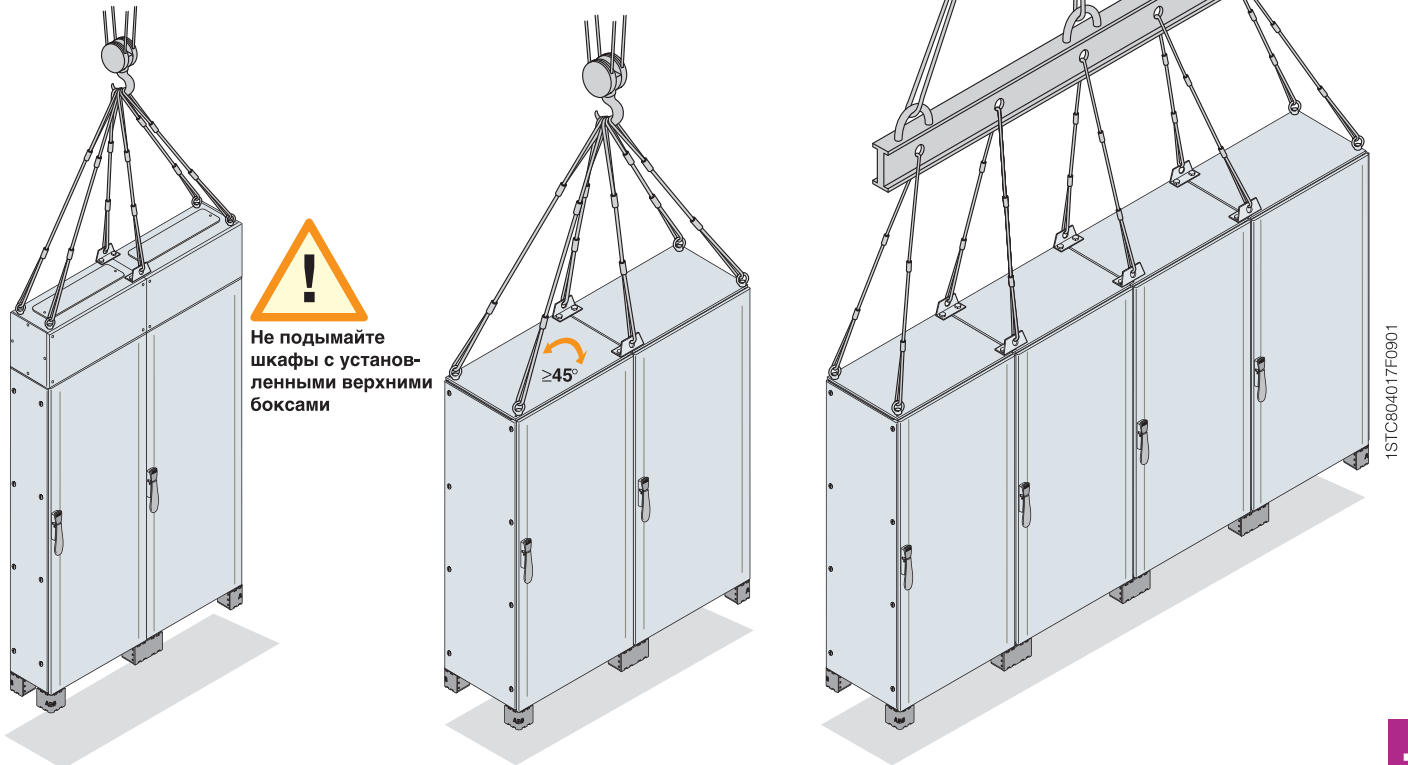
## Транспортировка

### Транспортировка мостовым краном

При данном виде перемещения учитываются следующие условия:

- Удовлетворительное состояние тросов и крюков;
- Угол образующийся между крышей и тросами должен составлять не менее  $\geq 45\%$ ;
- максимальное количество одновременно перемещаемых панелей см. стр. 7/23-24;
- максимальный вес для подъема см стр. 7/23-24.

В случае если транспортировочная секция состоит из большого количества шкафов для удовлетворения вышеупомянутых требований следует использовать грузоподъемную балку.



Тесты проводились в соответствии со стандартом EN 50298 (пар. 8.4), ГОСТ Р 52796-2007

Пустые корпуса для низковольтных комплектных устройств распределения и управления. Общие требования.

7

### DIN 580 Стандарт по элементам механических соединений

	Рым болты		Усиливающие уголки							
	A	B (мм)	C (мм)	D (мм)	E (мм)	F (мм)	G (мм)	Нагр. 1 кг	Нагр. 2 кг	Усилие затягивания Нм
Рым болты	M12	54	12	28	10	22	30	340	240	8*
Усиливающие уголки	M12	20	30	60	28	10	40	510	350	40

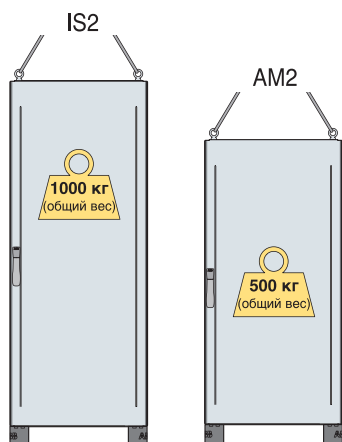
\* Затягивается руками, без использования механических инструментов во избежание перетяжки стержня, при этом уменьшается его нагрузочная способность.

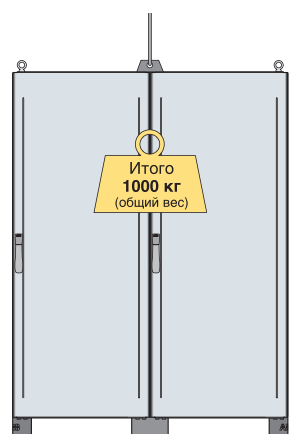
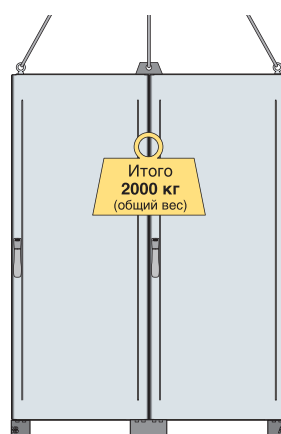
# Техническая информация

## Испытания на подъем - шкафы IS2/AM2

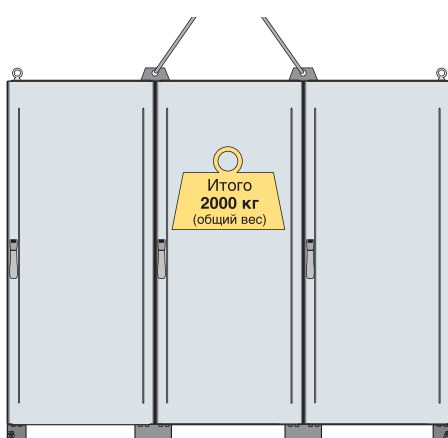
### Максимальная грузоподъемность (в соответствии со стандартом EN 62208, ГОСТ Р 52796-2007)

	IS2	AM2
Число шкафов	1	1
Вес отдельного шкафа, кг	1000	500
Общий вес шкафов, кг	1000	500
Комплект соединения шкафов	-	-
Комплект для подъема шкафов	AA9610	TA5510
Количество точек крепления	4	4



	IS2	IS2 EMC		IS2	IS2 EMC
Число шкафов	2	2			
Вес отдельного шкафа, кг	500	500			
Общий вес шкафов, кг	1000	1000	Комплект соединения шкафов	EV0002	EV0002
Комплект соединения шкафов	EV0002	EV0002		EV0003	EV0006EMC
	EV0003	EV0006EMC		ZE1030	ZE1030
	ZE1030	ZE1030			
Комплект для подъема шкафов	EV1007	EV1007	Комплект для подъема шкафов	AA9610	AA9610
				EZ1007	EZ1007
Количество точек крепления	2	2	Количество точек крепления	6	6

	IS2	IS2 EMC
Число шкафов	3	3
Вес отдельного шкафа, кг	500	500
Общий вес шкафов, кг	1500	1500
Комплект соединения шкафов	EV0002	EV0002
	EV0003	EV0006EMC
	ZE1030	ZE1030
Комплект для подъема шкафов	EV1007	EV1007
Количество точек крепления	4	4





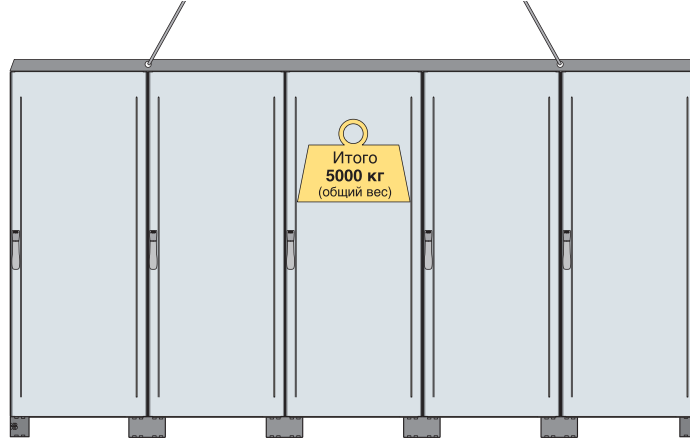
# Техническая информация

## Испытания на подъем - шкафы IS2/AM2

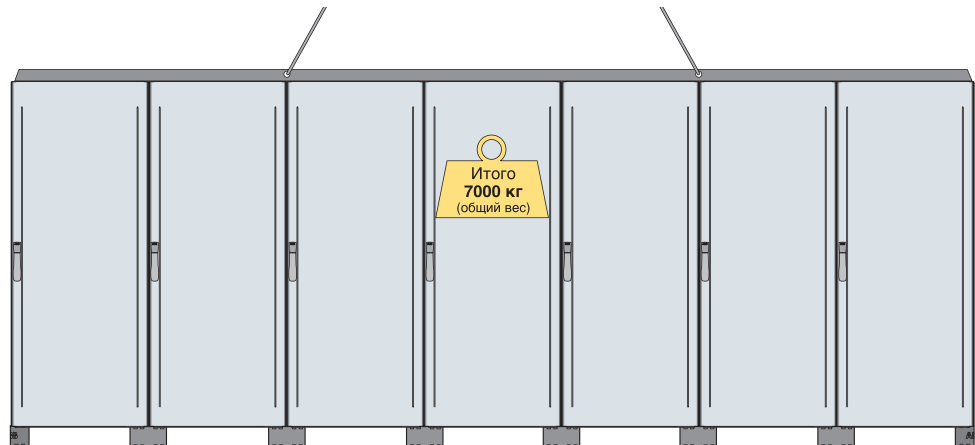
### Максимальная грузоподъемность

(в соответствии со стандартом EN 50298)

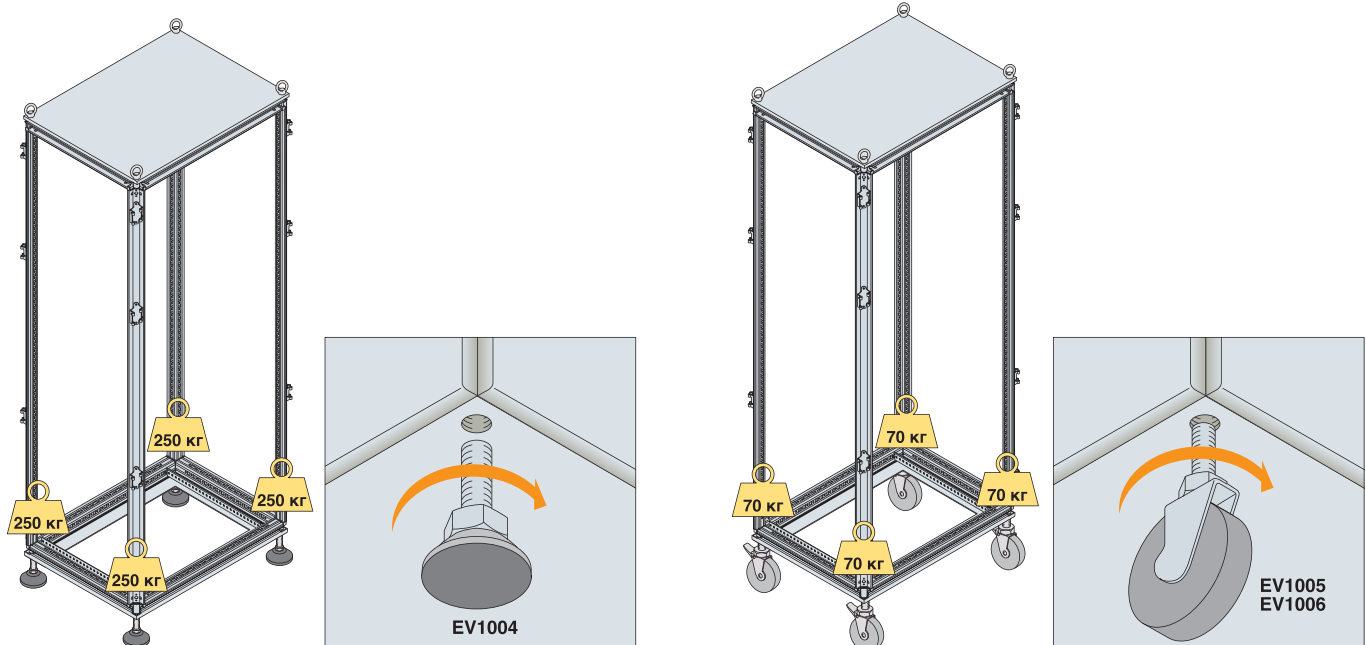
	IS2	IS2 EMC
Число шкафов	5	5
Вес отдельного шкафа, кг	1000	1000
Общий вес шкафов, кг	5000	5000
Комплект соединения шкафов	EV0003	EV0006EMC
	ZE 1030	ZE1030
Комплект для подъема шкафов	TU1000	TU1000
Количество точек крепления	4	4



	IS2	IS2 EMC
Число шкафов	7	7
Вес отдельного шкафа, кг	1000	1000
Общий вес шкафов, кг	7000	7000
Комплект соединения шкафов	EV0003	EV0006EMC
	ZE 1030	ZE1030
Комплект для подъема шкафов	TU1000	TU1000
Количество точек крепления	4	4



7



---

## Шины с фигурным и плоским сечением

### Механические и электрические характеристики

---

#### Соответствие со стандартами CEI EN 60439-1, ГОСТ Р 51321.1-2007 и новым EN 61439-1-2

Шкафы автоматики IS2 в лабораториях компании ABB прошли все тесты предусмотренные стандартами CEI EN 60439-1, ГОСТ Р 51321.1-2007 и новым EN 61439-1-2

Результаты тестов гарантируют соблюдение рабочих характеристики шкафов IS2 с используемыми компонентами ABB, такими как металлоконструкции, корпусные и модульные автоматические выключатели и позволяют сборщикам не проводить дополнительные типовые испытания при выполнении всех инструкций и рекомендаций производителя. При использовании материалов приведенных в таблице гарантируется полное соответствие стандартам.





#### Характеристики материалов

Компоненты	Материалы
Шины	Электротехническая медь 99,9% CU-ETP
Шинодержатели	Самозатухающий термопластик VO
Затягивающие болты	Класс прочности 8,8
Усилие затягивания болтов	Болты M6 - 10 Нм
	Болты M8 - 20 Нм
	Болты M10 - 30 Нм








## Шины с фигурным и плоским сечением

### Механические и электрические характеристики

#### Технические характеристики шин с фигурным сечением до 1600 А

Сечение	In (А)	Код	Кол-во шин на фазу	Токопроводимость (А) IP65	I <sub>sw</sub> max (кА)	I <sub>pK</sub> (кА)	Габаритные размеры			Вес(кг)
							ШхВ (мм)	Сечение (мм <sup>2</sup> )	Длина (мм)	
	400	<b>BA0400</b>	1	400	35	74	20x20	200	1730	4
	800	<b>BA0800</b>	1	800	35	74	20x20	283	1730	4,4
	1250	<b>BA1250</b>	1	1250	65	143	20x60	603	1730	9,3
	1600	<b>BA1600</b>	1	1600	65	143	20x60	703	1730	10

#### Технические характеристики шин плоского сечения до 1600 А

Сечение	In (А)	Код	Кол-во шин на фазу	Токопроводимость (А) IP65	I <sub>sw</sub> max (кА)	I <sub>pK</sub> (кА)	ШхВ (мм)	Длина (мм)	Вес(кг)
	400	<b>BR0400</b>	1	400	32	48	25x5	1750	3,4
	630	<b>BR0630</b>	1	630	32	68	30x10	1750	4,4
	400	<b>BR4005</b>	1	400	35	74	32x5	1750	2,1
	630	<b>BR6305</b>	1	630	50	105	50x5	1750	3,4
	800	<b>BR8005</b>	1	800	50	105	63x5	1750	4,4
	1250	<b>BR1250</b>	1	1250	50	105	100x5	1750	7,25
	1600	<b>BR1600</b>	1	1600	100	220	100x10	1750	14,5

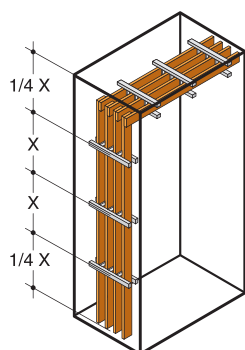
# Шины с фигурным и плоским сечением

## Механические и электрические характеристики

### Держатели для шин с фигурным сечением

#### Шины с фигурным сечением

Тип		I <sub>сс</sub> (кА)	In	400А	800А	1250А	1600А
	Линейная	35	<b>PB0803</b>	L1-L2-L3	3x BA0400	3x BA0800	
				N 100%	1x BA0400	1x BA0800	
				N уменьш. сеч.		1x BA0400	
	Линейная	65	<b>PB1603<sup>(1)</sup></b>	L1-L2-L3		3x BA1250	3x BA1600
				N 100%		1x BA1250	1x BA1600
				N уменьш. сеч.			1x BA1250



Расстояние между первым шинодержателем и концом шины не должно превышать 1/4 X

#### Кол-во и расстояние между шинодержателями в зависимости от тока I<sub>сс</sub>


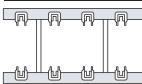
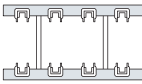
Шина Код	Шинодержатели Код	25 кА		35 кА		50 кА		65 кА		
		X max (мм)		X max (мм)		X max (мм)		X max (мм)		
<b>BA0400</b>	400А	<b>Линейная</b>								
		<b>PB0803</b>	4	550	5	425	-	-	-	-
		<b>PB1603<sup>(1)</sup></b>	4	550	4	550	-	-	-	-
<b>BA0800</b>	800А	<b>PB0803</b>	4	550	5	425	-	-	-	-
		<b>PB1603<sup>(1)</sup></b>	4	550	4	550	-	-	-	-
<b>BA1250</b>	1250А	<b>PB1603</b>	4	550	4	550	6	350	9	225
<b>BA1600</b>	1600А	<b>PB1603</b>	4	550	4	550	6	350	9	225

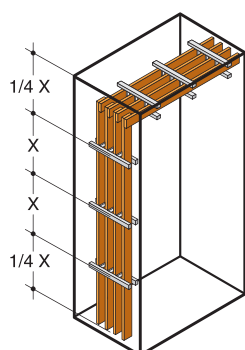
X max = максимальное расстояние между соседними шинодержателями

<sup>(1)</sup> Также возможно установить 400/800 А шину на специальный адаптер AD1066, пример на стр. 7/29

### Держатели для шин с плоским сечением

#### Шины плоского сечения

Тип		I <sub>сс</sub> (кА)	In	250А	400А	630	800А	1250А	1600А
	Линейная	32	<b>BP0630</b>	L1-L2-L3	3x BR0250	3x BR0400	3x BR0630		
				N 100%	1x BR0250	1x BR0400	1x BR0630		
	Линейная	50	<b>BP1250</b>	L1-L2-L3	3x BR4005	3x BR6305	3x BR8005	3x BR1250	
				N 100%	1x BR4005	1x BR6305	1x BR8005	1x BR1250	
	Линейная	75	<b>BP1600</b>	L1-L2-L3					3x BR1600
				N 100%					1x BR1600



Расстояние между первым шинодержателем и концом шины не должно превышать 1/4 X.

#### Шины плоского сечения

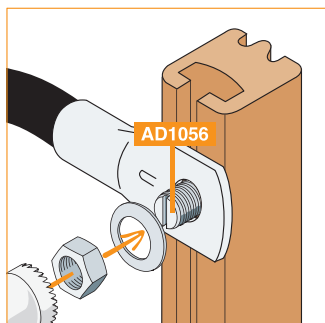
Шина Код	Шинодержатели Код	16 кА		20 кА		23 кА		32 кА	
		X max (мм)		X max (мм)		X max (мм)		X max (мм)	
<b>Линейная</b>									
<b>BR0250</b>	250А	4	500	6	350	10	200	-	-
<b>BR0400</b>	400А	4	500	6	350	10	200	-	-
<b>BR0630</b>	630А	-	-	4	600	4	600	9	210
		X max		X max		X max		X max	
<b>BR4005</b>	400А	7	300	9	225	-	-	-	-
<b>BR6305</b>	630А	6	375	7	275	9	225	-	-
<b>BR8005</b>	800А	5	425	7	300	9	225	-	-
<b>BR1250</b>	1250А	4	500	6	375	8	250	-	-
<b>BR1600</b>	1600А	3	1000	3	1000	4	600	6	375

X max = максимальное расстояние между соседними шинодержателями

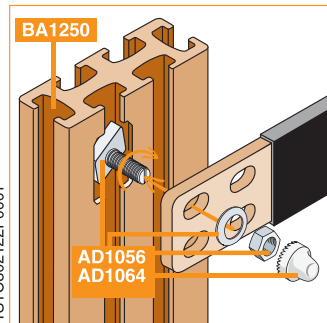
# Шины с фигурным и плоским сечением

## Механические и электрические характеристики

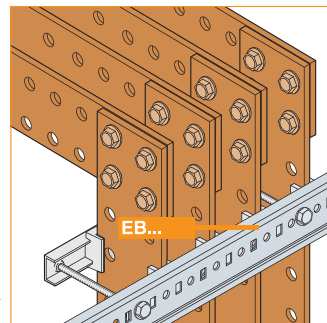
### Аксессуары к шинам



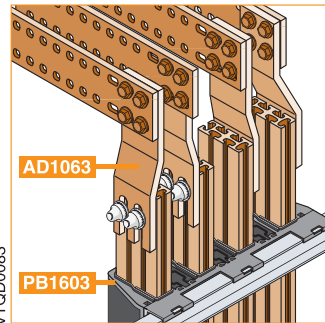
Непосредственный отвод кабеля сечением до 50 мм<sup>2</sup> от шины с использованием кабельного наконечника и закладного болта



Самоблокирующийся закладной болт M8 обеспечивает большую площадь контакта между шиной и отходящим проводником.



Плоские шины перфорированы с шагом 25 мм и позволяют производить отвод от шины в любом месте



Переходники между шинами с плоским сечением 1600 А и шинами и фигурным сечением 1250/1600 А

### Модульные распределительные блоки

#### Однополюсные



Код заказа	1SNA356208R2500	1SNA356204R1100 <sup>(1)</sup>	1SNA356200R2100 <sup>(1)</sup>	1SNA356212R0000 <sup>(1)</sup>	1SNA179657R1500	1SNA179650R2200
Тип	BRU 80A	BRU 125A	BRU 160A	BRU 175A	BRU 250A	BRU 400A
In (A)	80	125	160	175	250	400
Количество полюсов	1	1	1	1	1	1
Установка	DIN35/плата	DIN35/плата	DIN35/плата	DIN35/плата	DIN35/плата	DIN35/плата
Сечение питающ. кабеля (мм <sup>2</sup> )	3x16	10+35 (слева) 6+16 (справа)	10+70	16+70	35+120	95+185
Кол-во отходящих кабелей (мм <sup>2</sup> )	4x2.5+6	4x2.5+16 (с наконечниками) 6x2.5+16 (без наконечников)	6x2.5+16	10x2.5+16 (с наконечниками) 10x2.5+16 (без наконечников)	2x2.5+25 (с наконечниками) 2x2.5+35 (без наконечников)	2x2.5+25 (с наконечниками) 2x2.5+35 (без наконечников)
Размеры ВxШxГ <sup>(2)</sup> (мм)	66x27.2x56.5	75x27x57.5	91x35.2x60	61x45x54	96x44.5x59.5	96x44.5x59.5
Кол-во DIN-модулей	1.5	1.5	2	2.5	2.5	2.5
Ном. рабочее напряжение Ue(V)	600	600	600	600	600	600
Степень защиты	IP 20	IP 20	IP 20	IP 20	IP 20	IP 20

#### Трёхполюсные

#### Четырёхполюсные



Код заказа	1SNA356209R2600	1SNA356210R2100	1SNA356211R0700	1SNA179534R2200	1SNA179535R2300	1SNA179892R2200
Тип	BRT 115A	BRT 175A	BRTC 125 A	BRT 80 A	BRT 125 A	BRT 160 A
In (A)	115	175	125	80	125	160
Количество полюсов	3	3	4	4	4	4
Установка	DIN35/плата	DIN35/плата	DIN35/плата	DIN35/плата	DIN35/плата	DIN35/плата
Сечение питающ. кабеля Ø (мм <sup>2</sup> )	10+35	35	35	16	35	10+50
Кол-во отходящих кабелей (мм <sup>2</sup> )	6x2.5+16	16+70	фаза: 5x1+6 2x1.5 нейтраль: 6x1.5+10 4x1.5+6	8x10	4x16 7x10	3x6+35 8x2.5+16
Размеры ВxШxГ <sup>(2)</sup> (мм)	71.5x80x53.5	71.5x80x53.5	74.5x98x60	85x88x60	85x128x60	91x160.5x59.5
Кол-во DIN-модулей	4.5	4.5	5.5	5	7.5	9.5
Ном. рабочее напряжение Ue (V)	600	600	600	600	600	600
Степень защиты	IP 20	IP 20	IP 20	IP 20	IP 20	IP 20

<sup>(1)</sup> возможность параллельного подключения с помощью гребенок (в комплект поставки не входят).

<sup>(2)</sup> приводятся габаритные размеры при установке на рейку DIN3 высотой 15 мм

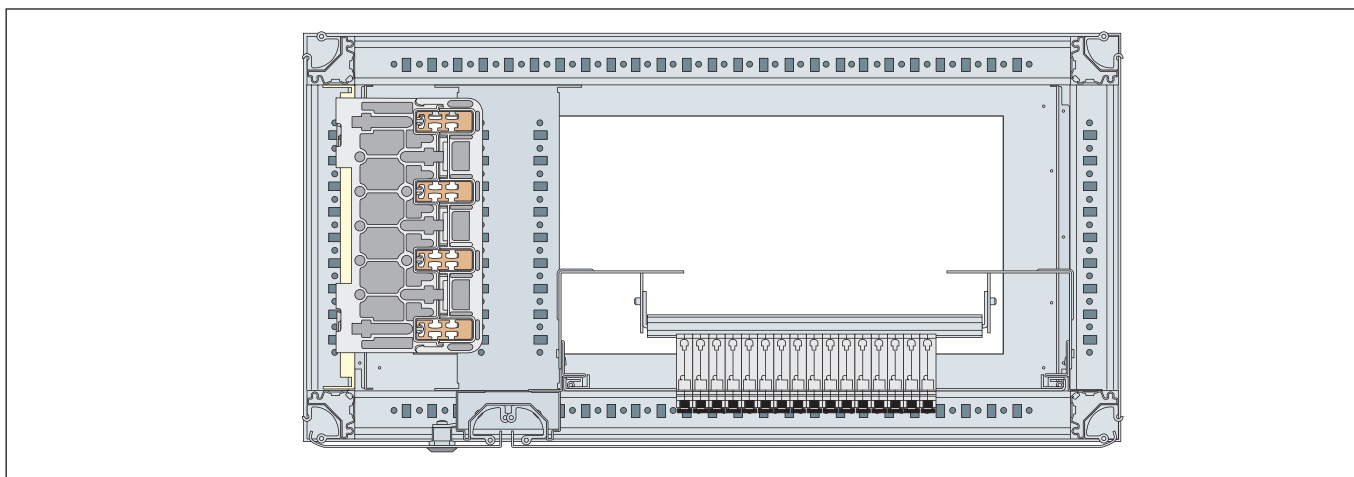
# Шины с фигурным и плоским сечением

## Примеры прокладки шин на токи до 1600 А

### Шинодержатель PB1603

#### IS2

Шина проложена во внутреннем кабельном отсеке, аппараты установлены на DIN-рейке

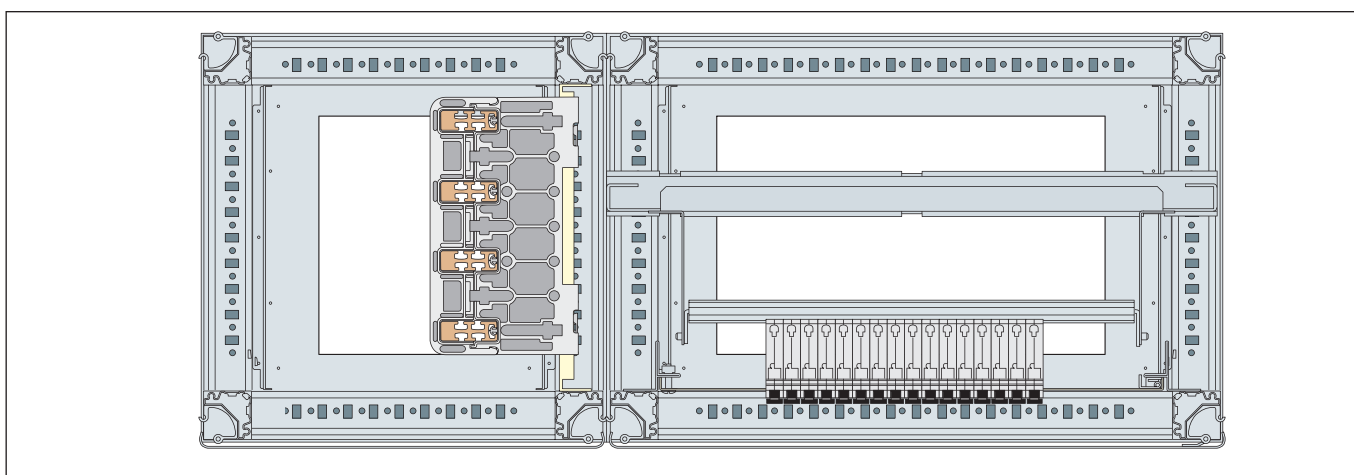


1STC804065F0001

### Шинодержатель PB1603

#### IS2

Шина проложена во внешнем кабельном отсеке Ш = 400 мм, DIN-рейка с устройствами закреплена на монтажной плате.



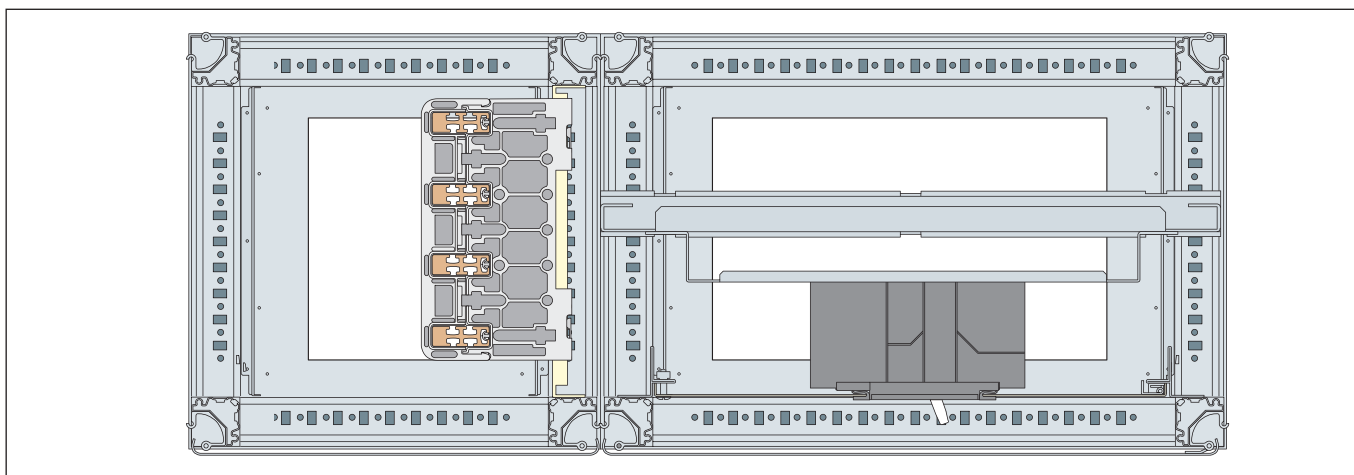
1STC804066F0001

7

### Шинодержатель PB1603

#### IS2

Шина проложена во внешнем кабельном отсеке Ш = 400 мм, комплект для установки корпусных автоматических выключателей установлен на монтажной плате.



1STC804067F0001

# Вентиляция и кондиционирование воздуха

## Общие характеристики и применения

Чрезмерное тепло, пыль и влажность могут послужить причиной преждевременной поломки или некорректной работы электронного оборудования, особенно это относится к оборудованию с высокой чувствительностью, таких как блоки входов - выходов, логических элементов и т.д. Существует несколько способов охлаждения электрических шкафов:

- воздушными кондиционерами
- воздушными кондиционерами с жидким хладагентом
- воздушными теплообменниками
- воздушно - жидкостными теплообменниками
- вентилированием

Каждый из приведенных методов имеет как преимущества так и недостатки лимитирующие область их применения. Для поддержания необходимых климатических условий внутри шкафа ABB предлагает следующие решения:

### Вентиляция

Естественная вентиляция и/или принудительная вентиляция используется чаще всего в виду своей эффективности и экономичности. Данный вид охлаждения позволяет поддерживать степень защиты шкафа на уровне до IP54 с использованием фильтров и IP21 без их использования. Единственное обязательное предписание очищать фильтрующие элементы.

### Воздушные кондиционеры

Данная система позволяет поддерживать температуру внутри шкафа на уровне или ниже уровня наружной температуры, при этом гарантируя высокий уровень защиты (до IP54).

В зависимости от места установки кондиционера (на крыше, дверях или боковых панелях) и способа установки (наружный внутренний, полу утопленный), ABB предлагает широкий ряд кондиционеров с различной холодопроизводительностью.

### Воздушные теплообменники

Данная система охлаждения используется в случаях, когда допускается небольшое превышение температуры внутри шкафа от наружной температуры, при этом гарантируя высокую степень защиты (IP54).

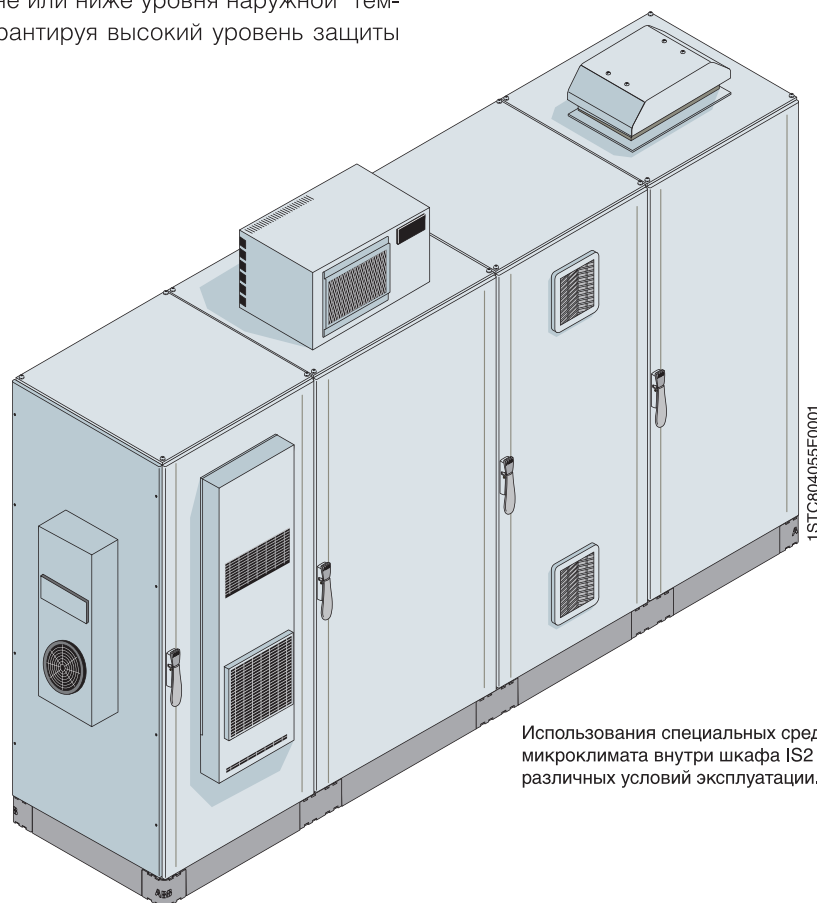
Производительность теплообменника определяется в Вт/К (Ватт/Кельвин) - величина теплоты, которую теплообменник может отвести для каждого значения разности внутренней и наружной температур в градусах Цельсия.

В некоторых случаях теплообменники получают дороже кондиционеров. При равных условиях кондиционеры дают такие же показатели как и теплообменники при меньших затратах и габаритах.

### Антиконденсационные нагреватели

Наличие конденсата внутри шкафа вызывает окисление контактов, потерю диэлектрических характеристик проводников, что в результате может привести к поломке дорогостоящего оборудования.

Антиконденсационные нагреватели поддерживают постоянную температуру и предотвращают возникновение поломок связанных с наличием влаги внутри шкафа.



Использования специальных средств поддержания микроклимата внутри шкафа IS2 в зависимости от различных условий эксплуатации.

# Вентиляция и кондиционирование воздуха

## Выбор способа и средств вентилирования

### Естественная вентиляция

Охлаждение электрических шкафов можно реализовать простой естественной конвекцией.

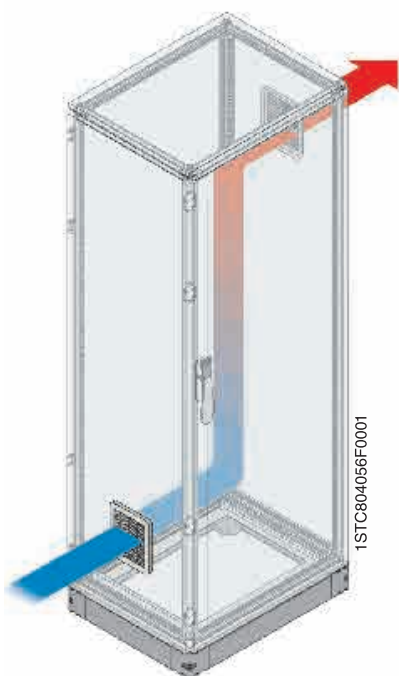
В большинстве случаев достаточно установить комплекты естественной вентиляции (решетки с фильтрами) для достижения необходимого уровня охлаждения шкафа. Указанная ниже таблица приводит коэффициенты рассеивания теплоты из шкафа при использовании различных наборов естественной вентиляции.

Для получения рассеивающей способности шкафа необходимо величину рассеивающей мощности самого шкафа, приведенную в таблицах на стр. 7/13 - 7/15, умножить на соответствующий размеру решетки коэффициент из таблицы.

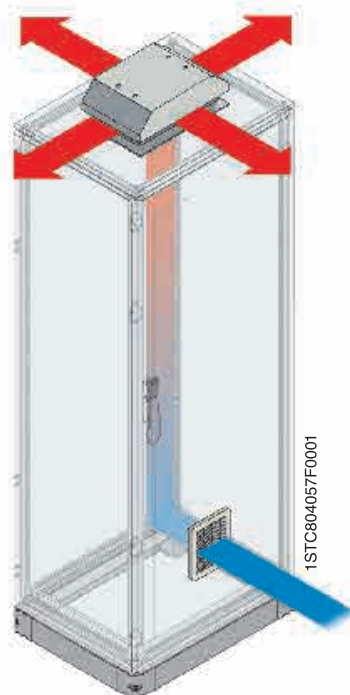
### Коэффициент умножения для значений рассеиваемой шкафом мощности в соответствии с размерами вентиляционных решеток

В (мм)	Размеры шкафа Ш (мм)	Г (мм)	Размеры решеток ВхШ (мм)			
			105x105	150x150	204x204	250x250
1800	600-800-1000-1200	400-500-600-800-1000	1,2	1,5	2,1	3
2000						
2200	1600	400-500-600-800	-	1,3	1,7	2,2

7



Естественное охлаждение с помощью решеток (IP54 с фильтром и IP21 без)



Кожух для естественной вентиляции (IP43) и решетка.



Вентиляционный набор IP20 и решетка.



# Вентиляция и кондиционирование воздуха

## Выбор способа и средств вентилирования

### Принудительная вентиляция

Принцип работы при данном методе охлаждения простой, вентилятор подает наружный воздух внутрь шкафа.

Охлажденный воздух по мере взаимодействия с нагретыми элементами шкафа нагревается и подымается в верхнюю точку шкафа, откуда выводится через решетку.

Даже в случае, когда вентиляторы не работают, воздух без проблем проникает внутрь шкафа обеспечивая достаточный уровень вентилирования.

Для корректной работы рекомендуется периодическая замена или чистка фильтрующих элементов решетки.

### Метод вычисления производительности вентилятора

При определенной общей теплоте, выделяемой шкафом (которая состоит из теплоты, выделяемой отдельным оборудованием и проводниками шкафа) и при известной максимальной температуре внутри шкафа, для выбора соответствующего вентилятора применяется следующая формула:

$$Q = \frac{P}{\Delta T} \cdot f$$

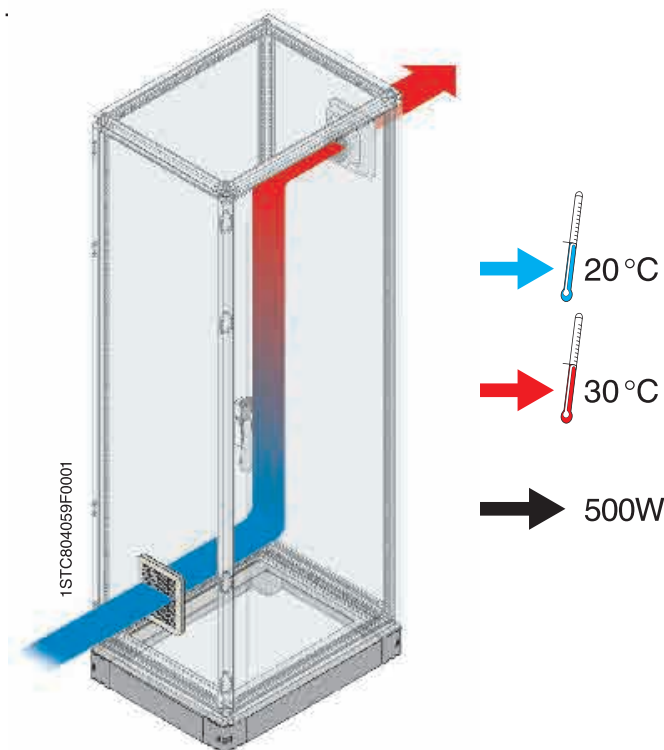
где:

$Q$  = производительность вентилятора ( $\text{м}^3/\text{ч}$ )

$P$  = теплота, которую необходимо рассеять

$\Delta T$  = разность температур внутри и снаружи шкафа

$f$  = коэффициент теплообмена



Высота мм	$f$ $\text{м}^3 \cdot \text{°C} / \text{Вт}$
0 ÷ 100	3,1
100 ÷ 250	3,2
250 ÷ 500	3,3
500 ÷ 750	3,4
750 ÷ 1000	3,5

Пример:  $Q = \frac{500}{10} \cdot 3,2 = 160 \frac{\text{м}^3}{\text{ч}}$

7

# Вентиляция и кондиционирование воздуха

## Выбор способа и средств вентиляции

### Способы установки комплектов вентиляции

Установка вентиляторов, как устройств для удаления избыточного тепла из шкафа, рекомендуется в случае когда температура внутри шкафа превышает допустимую.

Для улучшения отвода тепла рекомендуется использовать решетку с фильтром на один типоразмер больше чем решетка с вентилятором.

Наилучшие результаты отвода тепла достигаются при следующих способах установки комплектов:

### Комплект принудительного вентилирования установлен в верхней части шкафа, комплект естественной вентиляции - внизу на противоположной стенке. - Рис.1

Вентилятор отводит теплый воздух с верхней части шкафа, а свежий воздух поступает через нижнюю решетку. Данный метод рекомендуется использовать для шкафов с повышенной степенью защиты, при этом достигается хорошие показатели отвода тепла.

### Комплект естественной вентиляции установлен в верхней части шкафа, комплект принудительного вентилирования - внизу на противоположной стенке. - Рис.2

В данном случае воздух наоборот подается внутрь шкафа и по мере нагревания подымается вверх и отводится через решетку сверху.

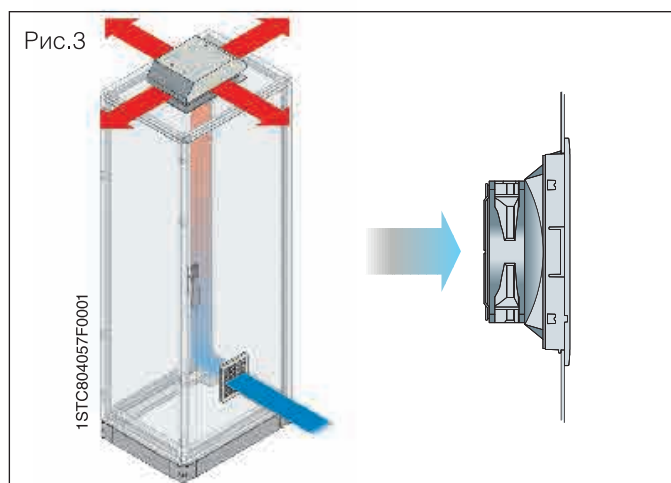
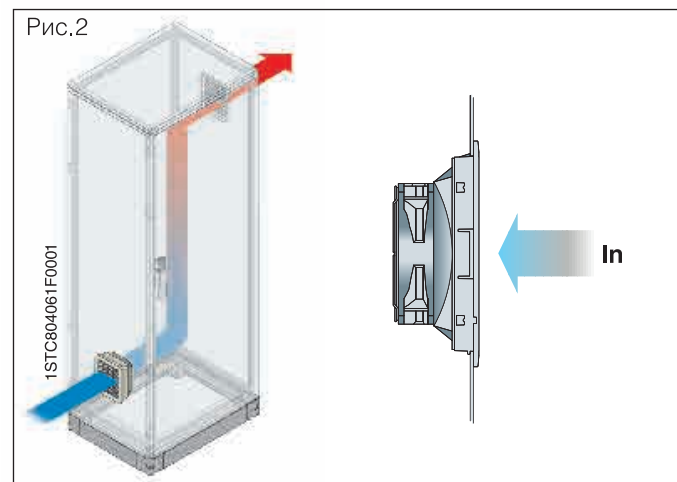
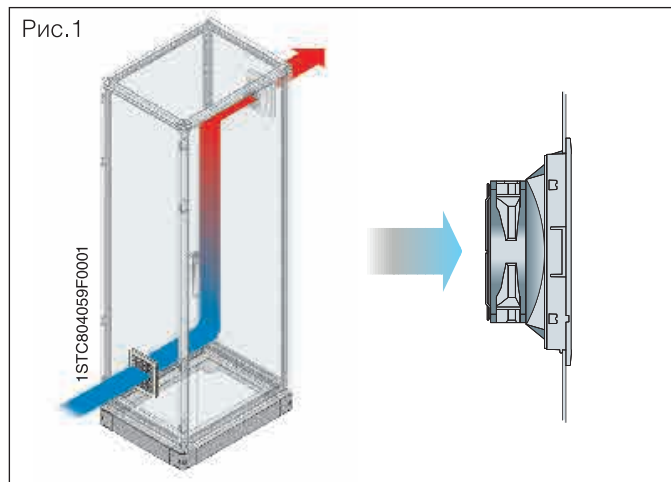
Указанный метод применим тогда, когда необходимо избежать чрезмерного попадания пыли внутрь шкафа.

Вентилятор при нагнетании воздуха создает повышенное давление внутри шкафа, таким образом препятствуя всасыванию пыли через уплотнения.

### Кожух с вентилятором установлен в верхней части шкафа, комплект естественной вентиляции - внизу на стенке. - Рис.3

В данной конфигурации поток воздуха движется от низа шкафа наверх к кожуху. При использовании кожуха с принудительным вентилированием вентилятор можно настраивать как на подачу, так и на отвод воздуха из шкафа.

### Поток воздуха



# Вентиляция и кондиционирование воздуха

## Выбор способа и средств вентилирования

### Воздушные кондиционеры

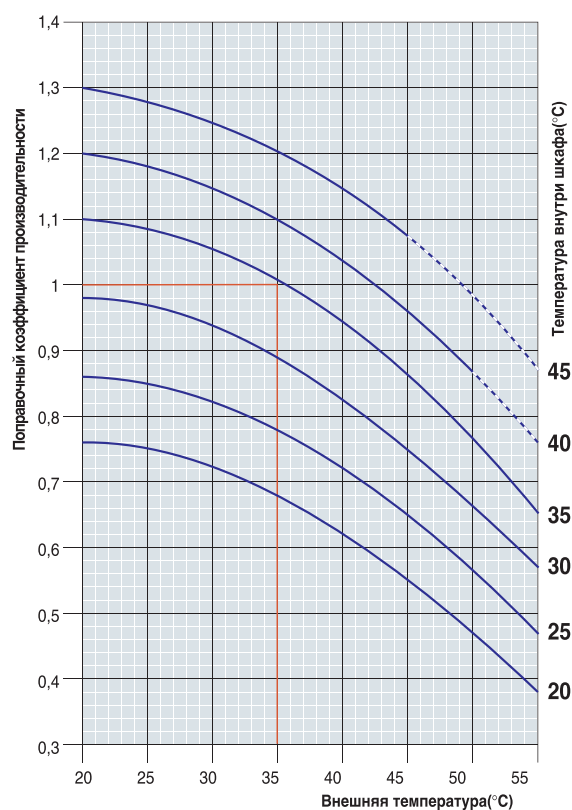
Воздушные кондиционеры позволяют поддерживать температуру внутри шкафа в заданном диапазоне. По способу установки разделяются на настенные и с установкой на крышу.

Также доступна супертонкая версия кондиционеров, толщиной 105 мм для установки на стенку.

Для выбора кондиционеров необходимо учитывать следующие параметры:

- **теплота, которую необходимо рассеять** (зависит от типа и количества установленных аппаратов а также проводников установленных в шкафу);
- **максимально допустимая внутренняя температура;**
- **внешняя температура** (температура окружающей среды, зависит от места установки шкафа);
- **эквивалентная охлаждающая поверхность** (сумма всех внешних поверхностей, способных отводить теплоту). Для вычисления этого параметра используется метод приведенный в стандарте IEC 60890.
- **номинальные характеристики кондиционера** и его холодопроизводительность; кондиционеры АВВ работают в диапазоне внешних температур от 20 до 55°C, поддерживая внутреннюю температуру на уровне 25 - 45°C. Номинальные исходные условия это 35°C внутри и снаружи электрического шкафа: при данных условиях холодопроизводительность воздушного кондиционера подвергается

изменениям, которые должны учитываться для правильного выбора кондиционера (в соответствии с «поправочным коэффициентом производительности» приведенном на графике внизу)



# Вентиляция и кондиционирование воздуха

## Выбор способа и средств вентилирования

### Пример выбора воздушного кондиционера

Исходные данные:

Теплота выделяемая аппаратами 400 Вт

Необходимая внутренняя температура 35°C

Температура окружающей среды 40°C

эквивалентная охлаждающая поверхность ( $A_e$ )  
(для шкафа ВхШхГ 2000x800x600) 5,7 м<sup>2</sup>

Примечание: В данном случае расчет производится с учетом отвода тепла со всех сторон шкафа. Для других типов установки эффективная поверхность охлаждения рассчитывается с помощью метода, описанного в стандарте IEC 60890.

Так как температура внутри шкафа ниже чем температура окружающей среды, теплота передается от окружающей среды и поглощается шкафом. Теплота необходимая для рассеивания состоит из теплоты выделяемой электрическими компонентами шкафа, проводниками (400 Вт) и теплоты поглощенной из окружающей среды. Теплота поглощаемая шкафом через металлические поверхности рассчитывается по формуле

$$P = K \cdot A_e \cdot \Delta T = 5,5 \cdot 5,7 \cdot 5 = 156,75 \text{ Вт}$$

Общая теплота, которую необходимо рассеять:

$$P_{\text{tot}} = 400 + 156,75 = 556,75 \text{ Вт}$$

На данном этапе уже можно осуществлять выбор кондиционера. При этом нам необходимо также учесть климатические условия при которых будет работать кондиционер, в нашем случае используя график находим поправочный коэффициент холодопроизводительности 0,94 (пересечение кривых внутренней и внешней температур)

$$P_{\text{resa}} = P_{\text{tot}} : 0,94 = 556,75 : 0,94 = 592,3 \text{ Вт}$$

Следует также учитывать, что при температуре внутри шкафа выше, чем температура окружающей среды, теплота наоборот будет рассеиваться с поверхности электрического шкафа. В этом случае Теплоту  $P$  наоборот необходимо вычесть от температуры выделяемой электрическими аппаратами.

## 7

### Расчет теплоты проходящей через поверхность шкафа

$$P = K \cdot A_e \cdot \Delta T$$

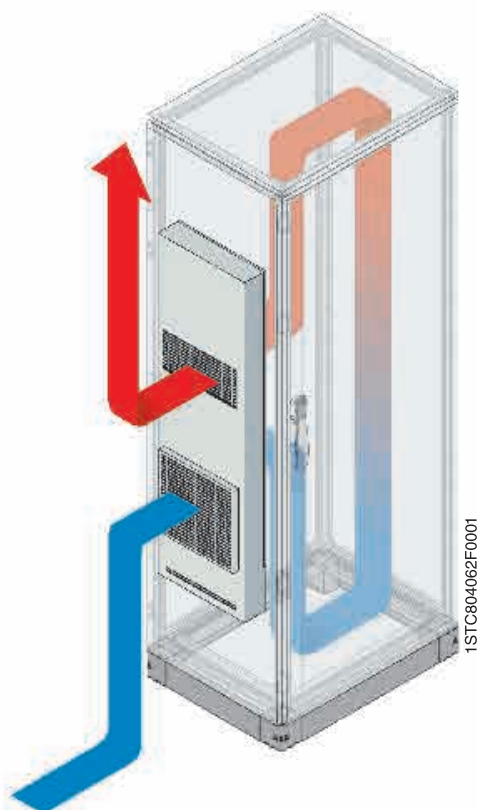
где:

$P$  = передаваемая теплота (Вт)

$K$  = коэффициент теплообмена для окрашенных листов стали  $K = 5,5 \text{ Вт/м}^2$

$A_e$  = общая площадь шкафа (м<sup>2</sup>)

$\Delta T$  =  $\Delta T$  - разность внешней  $T_e$  и внутренней  $T_i$  температур



# Вентиляция и кондиционирование воздуха

## Выбор способа и средств вентилирования

### Воздушные теплообменники

Принцип работы воздушного теплообменника заключается в том, что забираемый из шкафа горячий воздух охлаждается приточным холодным воздухом, причем эти два потока воздуха изолированы друг от друга.

По этой причине использование теплообменника возможно только при условии, что температура внешнего воздуха будет ниже температуры воздуха внутри шкафа  $T_{\text{внутр}} > T_{\text{внеш}}$ . Использование теплообменников рационально на предприятиях с сильно загрязненным воздухом или с агрессивной внешней средой.

Фактически, теплообменники позволяют воздуху внутри корпуса шкафа охлаждаться без какого-либо смешения с воздухом из окружающей среды, сохраняя при этом степень защиты IP54.

При выполнении условия  $T_{\text{внутр}} > T_{\text{внеш}}$ , тепло, вырабатываемое аппаратами, установленными внутри корпуса шкафа, рассеивается с помощью теплообменника и эффективных поверхностей корпуса шкафа.

Теплообменник подбирается с помощью расчета значения его удельной тепловой мощности Вт/К (Ватт/Кельвин), обозначающего количество тепла, которое может быть передано при перепаде внешней и внутренней температур в один градус.

### Пример выбора воздушного теплообменника

Исходные данные:

Теплота выделяемая аппаратами	640 Вт
Необходимая внутренняя температура	35 °С
Температура окружающей среды	25 °С

эквивалентная охлаждающая поверхность ( $A_e$ )  
(для шкафа ВхШхГ) 2000х800х600) 5,7 м<sup>2</sup>

Примечание: В данном случае расчет производится с учетом отвода тепла со всех сторон шкафа. Для других типов установки эффективная поверхность охлаждения рассчитывается с помощью метода, описанного в стандарте IEC 60890.

Так как температура внутри шкафа выше чем температура окружающей среды, теплота отдается поверхностью электрического шкафа окружающей среде. Теплота рассеиваемая через металлическую поверхность шкафа рассчитывается по формуле:

$$P = K \cdot A_e \cdot \Delta T = 5,5 \cdot 5,7 \cdot 10 = 313,5 \text{ Вт}$$

Общая теплота, которую необходимо рассеять:

$$P_{\text{tot}} = 640 - 313,5 = 326,5 \text{ Вт}$$

Теплообменник должен рассеять:

$$P_{\text{spec}} = P_{\text{tot}} : \Delta T = 326,5 : 10 = 32,65 \text{ Вт/К}$$

В данном случае выбираем стандартный теплообменник с продуктивностью 35 Вт/К (код VS4233).

### Расчет теплоты проходящей через поверхность шкафа

$$P = K \cdot A_e \cdot \Delta T$$

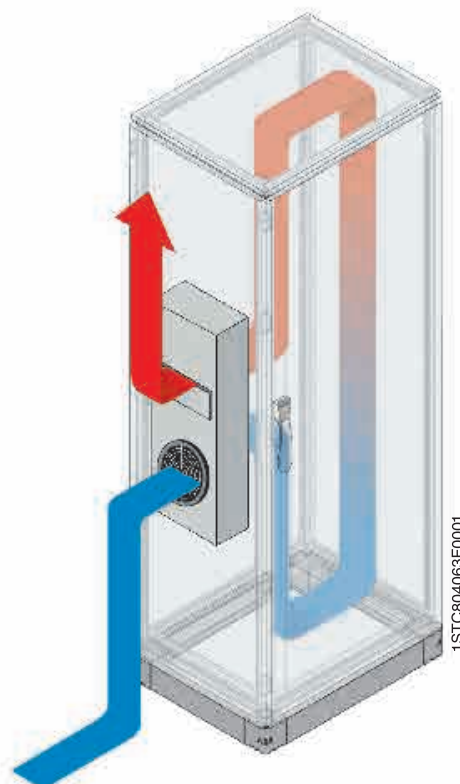
где:

**P** = передаваемая теплота (Вт)

**K** = коэффициент теплообмена для окрашенных листов стали  $K = 5,5 \text{ Вт/м}^2$

**A<sub>e</sub>** = общая площадь шкафа (м<sup>2</sup>)

**ΔT** = разность внешней  $T_e$  и внутренней  $T_i$  температур



# Вентиляция и кондиционирование воздуха

## Выбор способа и средств вентилирования

### Антиконденсационные нагреватели

Наличие конденсата внутри шкафа вызывает окисление контактов, потерю диэлектрических характеристик проводников, что в результате может привести к поломке дорогостоящего оборудования. Нагреватели представляют собой радиаторы с нагревательным элементом, электрическое сопротивление которого изменяется в зависимости от окружающей температуры (установлен термистор PTC).

Все версии нагревателей устанавливаются на DIN-рейку.

- небольшие нагреватели типа VA7930, VA7950 устанавливаются в настенные шкафы (макс. высота 1200 мм)

- все номиналы нагревателей от VA7930 до VA8300 могут устанавливаться в напольные шкафы.

Радиаторы изготавливаются из сплава Al Mg Si и соответствуют стандарту UNI 3569 DIN 1725.

Для достижения максимального эффекта, нагреватель рекомендуется устанавливать в нижней части шкафа, на определенном расстоянии от стенок.

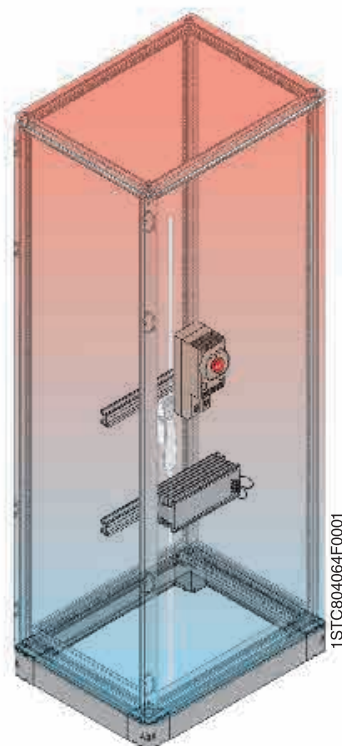
### Термостаты

Термостаты контролируют температуру и используются для вкл/откл. устройств регулирования микроклиматом. Диапазон измерения составляет 10 - 60°C с шагом в 1°C, крепятся на плату или DIN-рейку.

Правильной считается установка комплектов вентиляции, когда воздух проходит от нижней части шкафа к верхней, а не наоборот. Необходимо избегать установки термостатов возле элементов производящих много тепла и на пути протекания холодного воздушного потока.

В соотв. со стандартами IEC 60730-1, IEC 60730-2-9 термостат имеет степень защиты IP20, цвет RAL 7035, коммутирующую способность в 10 А и жизненный цикл 100000 срабатываний при активной нагрузке. Версия с НО контактом используется для включения вентиляции, кондиционирования или сигнализации, версия с НЗ контактом отключает антиконденсационные нагреватели.

7



# Вентиляция и кондиционирование воздуха

## Технические характеристики

### Кондиционеры воздуха для настенной установки



Модель		VZ1550K	VZ1850K	VZ1400K	VZ2000K
Номинальное напряжение питания	В~	230	230	230	230
Частота	Гц	50	60	50	60
Холодопроизводительность	Вт	605	670	810	900
Общая потребляемая мощность	Вт	330	360	400	450
	Пусковой	А	8	12,5	21
	Рабочий	А	2	2,5	4
Потребляемый ток					
Токовая защита	А	4,9	5,9	8	10
Производительность испарителя	м <sup>3</sup> /ч	380	350	350	500
Производительность охладителя	м <sup>3</sup> /ч	400	400	600	950
Степень защиты	IP	54	54	54	54
Хладагент		R 134 A	R 134 A	R 134 A	R 134 A
Допустимая внешняя рабочая темп.	°С	55	55	55	55
Производимый шум	ДБ	64	64	66	66
Габаритные размеры ВхШхГ	мм	1025x380x198	1025x380x198	1025x380x198	1100x380x230
Вес	кг	33	33	36	42
Цвет	RAL	7035	7035	7035	7035

### Сверхтонкий кондиционер настенного монтажа



Модель		VZ1000K	VZ1450K	VZ1700K	VZ2100K
Холодопроизводительность		W	1000	1450	1700
2100					
Общая потребляемая мощность	Вт	537	690	850	1000
Номинальное напряжение питания	В~	230	230	230	230
Частота	Гц	50	50	50/60	50/60
Потребляемый ток	Пусковой	А	10,5	15,8	19
	Рабочий	А	3	3,8	4,3
Токовая защита	А	4	6	6	6
Производительность испарителя	м <sup>3</sup> /ч	200	200	400	400
Производительность охладителя/ч	400	600	800	1400	
Степень защиты	IP 54	IP 54	IP54	IP54	
Хладагент	R 134 A	R 134 A	R 134 A	R 134 A	
Допустимая внешняя рабочая темп.	°С	20 + 55	20 + 55	20 + 55	20 + 55
Габаритные размеры ВхШхГ	мм	1510x480x115+60	1510x480x115+60	1510x480x115+60	1510x480x115+60
Производимый шум	ДБ	63	64	66	68
Вес	кг	50	52	56	60
Цвет	RAL	7035	7035	7035	7035

7

# Вентиляция и кондиционирование воздуха

## Технические характеристики

### Воздушные кондиционеры для установки на крышу



Модель		VZ8501K		VZ1401K	
Номинальное напряжение питания	В~	230		230	
Частота	Гц	50	60	50	60
Холодопроизводительность	Вт	810	900	1300	1480
Общая потребляемая мощность	Вт	400	450	650	720
Потребляемый ток	Пусковой	A		21	
	Рабочий	A		4	
Токовая защита	A	5,9		8	
Производительность испарителя	м <sup>3</sup> /ч	350		350	
Производительность охладителя	м <sup>3</sup> /ч	400		600	
Степень защиты	IP	54		54	
Хладагент		R 134 A		R 134 A	
Допустимая внешняя рабочая темп.	°C	55		55	
Производимый шум	ДБ	64		66	
Габаритные размеры ВхШхГ	мм	350x600x400		350x600x400	
Вес	кг	33		34	
Цвет	RAL	7035		7035	

### Воздушные теплообменники



Модель		VS4235K	VS6285K
Холодопроизводительность	Вт/К	35	85
Общая потребляемая мощность	Вт	117/150	170/180
Номинальное напряжение питания	В~	230	230
Частота	Гц	50/60	50/60
Потребляемый ток	A	0,52/0,68	0,77/0,80
Расход внутреннего цикла	м <sup>3</sup> /ч	200	200
Расход внешнего цикла	м <sup>3</sup> /ч	200	300
Степень защиты		IP 54	IP 54
Допустимая внешняя рабочая темп.	°C	55	55
Габаритные размеры ВхШхГ	мм	735x370x155	845x475x195
Вес	кг	15	21
Цвет	RAL	7035	7035

7



# Вентиляция и воздушное кондиционирование

## Технические характеристики

### Комплект принудительного вентилирования



Модель		RZF100/2105K	RZF200/2150K	RZF300/2204K	RZF400/2250K	EN2325K/3325K	EN0480K	EN0482K
Производительность вентилятора	м <sup>3</sup> /ч	25/23	58/57	115/120	230/240	520-580	480	480
Номинальное питание	В~	230/115	230/115	230/115	230/115	230/115	230	115
Частота	Гц	50/60	50/60	50/60	50/60	50/60	50/60	50
Общая потребляемая мощность	Вт	12/9	19/20	19/23	45/29	72/122	60	71
Потребляемый ток	А	70/140	110/210	110/320	309/250	370/1320	260	820
Скорости вращения вентилятора	об/мин	2700	2650/2600	2650/2700	2760/2800	2770-3120	2535	2500
Производимый шум	ДБ	30/40	42/43	51/41	52/50	63-65	60	61
Допустимая внешняя рабочая темп.	°С	-10 +55	-10 +55	-10 +55	-10 +55	-10 +55	-20 +50	-20 +50
Жизненный цикл	ч	45.000	45.000	45.000	45.000	53.000	50.000	50.000
Степень защиты	IP	54	54	54	54	54	43	43
Вес	кг	0,5	0,8	1,1	1,99/1,7	3,62	5,8	5,8
Габаритные размеры ВхШхГ	мм	105x105x60/ 105x105x67	130x130x77/ 150x150x71	185x185x96/ 204x204x98	250x250x132/ 250x250x121	325x325x161	375x295x90	375x295x90
Цвет	RAL	7035	7035	7035	7035	7035	7035	7035
Одобрения		UL	UL	UL	UL			

---

# Вентиляция и кондиционирование воздуха

## Заявление о соответствии

---

### **Воздушные кондиционеры и теплообменники**

Со всей ответственностью компания ABB заявляет, что все воздушные кондиционеры и теплообменники отвечают требованиям директив 89/392/CEE, 89/337/CEE, 91/368/CEE, 93/47/CEE.

Соответствие стандартам: UNI EN 292, UNI EN 294, EN 50081-2, EN 50082-2, EN 55011, C.E.I. EN 60204-1.

### **Термостаты**

Со всей ответственностью компания ABB заявляет, что все термостаты отвечают требованиям директив 2006/95/CE (которая заменяет 73/23/EEC).

Соответствие стандартам: EN 60730, 60730-1 "Автоматические контролируемые элементы для бытового и опутствующего применения".



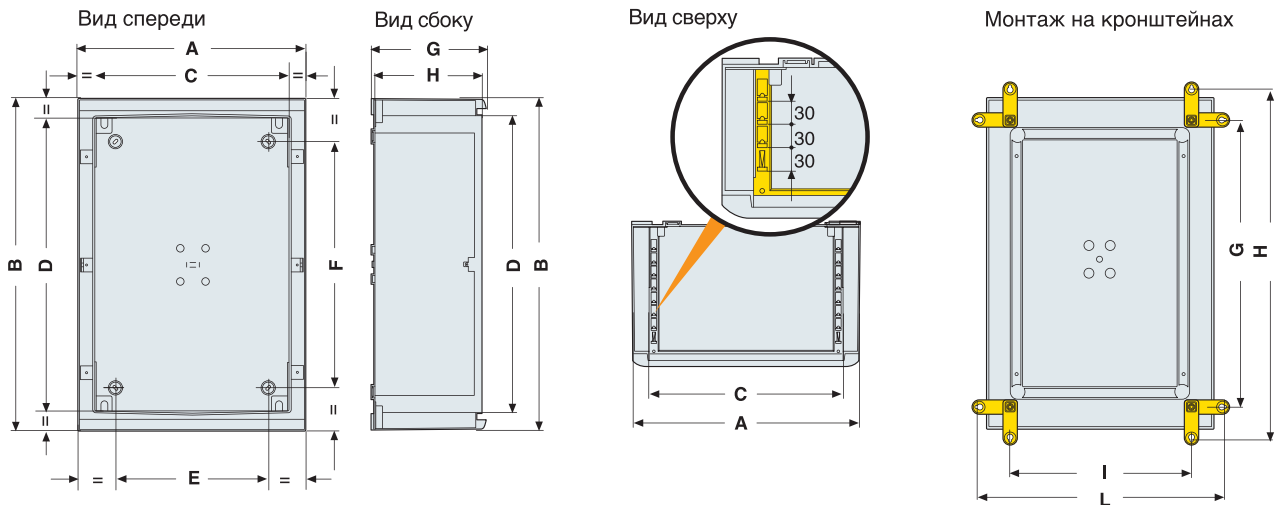
## Содержание

Универсальные шкафы Gemini .....	8/2
Боксы SR2 и SR2 EMC .....	8/6
Шкафы AM2.....	8/8
Шкафы IS2-IS2 EMC .....	8/15
Консоли C2 .....	8/37
Перфорированные кабель-каналы .....	8/40
Вентиляция/кондиционирование.....	8/44
Устройства кондиционирования.....	8/46
Полезные размеры для сверления .....	8/50
Аксессуары.....	8/51

# Габаритные размеры

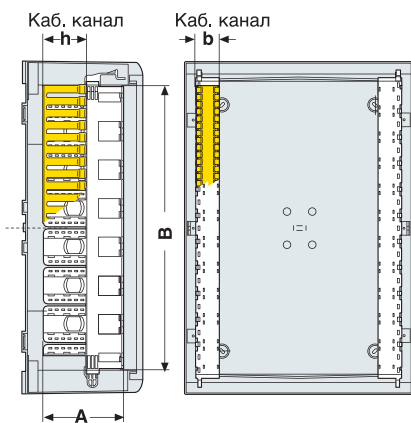
## Универсальные шкафы Gemini

### Корпус шкафа



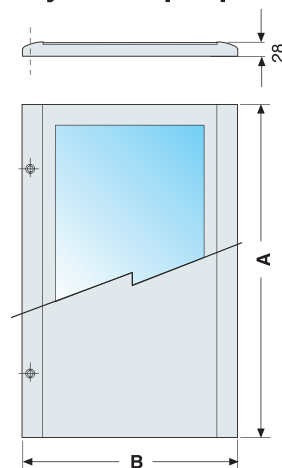
Размер	Код	A	B	C	D	E	F	G	H	I	L
1	1SL0201A00-1SL0211A00-1SL0221A00	335	400	250	300	150	180	263	463	195	395
2	1SL0202A00-1SL0212A00-1SL0222A00	460	550	375	450	250	270	412	612	320	520
3	1SL0203A00-1SL0213A00-1SL0223A00	460	700	375	600	270	475	560	760	320	520
4	1SL0204A00-1SL0214A00-1SL0224A00	590	700	500	600	286	385	562	762	445	645
5	1SL0205A00-1SL0215A00-1SL0225A00	590	855	500	750	390	558	713	913	445	645
6	1SL0206A00-1SL0216A00-1SL0226A00	840	1005	750	900	640	706	863	1063	695	895

### Вертикальные стойки



Размер	Код	A	B	Каб. канал b	h
1	1SL0283A00	132	300	18	46
2	1SL0284A00	152	450	27	46
3	1SL0285A00	152	600	27	46
4	1SL0285A00	152	600	27	46
5	1SL0286A00	152	750	36	46
6	1SL0287A00	152	900	55	46

### Глухие / прозрачные двери

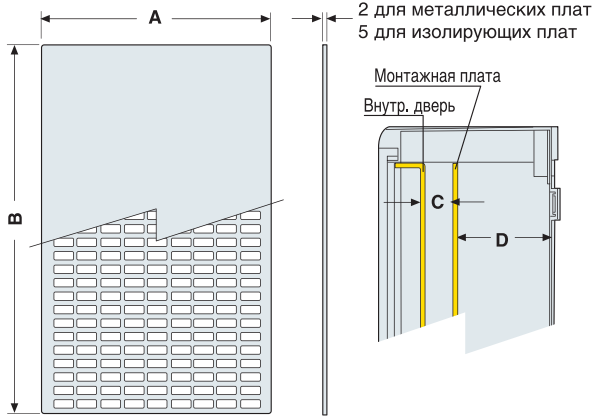


Размер	Код	A	B
1	1SL0241A00-1SL0231A00	349	325
2	1SL0242A00-1SL0232A00	499	450
3	1SL0243A00-1SL0233A00	649	450
4	1SL0244A00-1SL0234A00	649	575
5	1SL0245A00-1SL0235A00	799	575
6	1SL0246A00-1SL0236A00	949	825

Размеры в мм

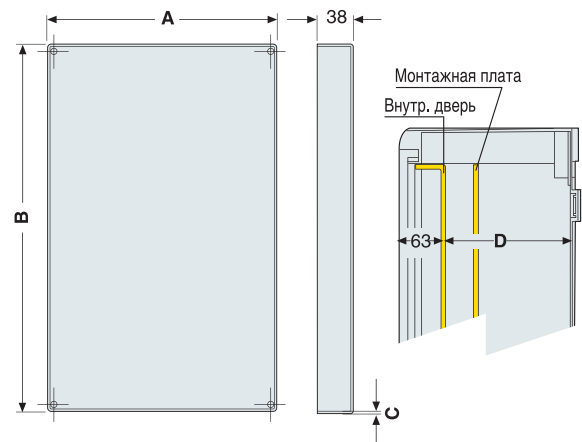
# Габаритные размеры Универсальные шкафы Gemini

## Монтажные платы



Размер	Код	A	B	C	D
1	1SL0259A00-1SL0275A00-1SL0267A00	235	285	16,3÷91	33,5÷110
2	1SL0260A00-1SL0276A00-1SL0268A00	360	435	36,4÷140	33,5÷139
3	1SL0261A00-1SL0277A00-1SL0269A00	360	585	36,4÷140	33,5÷139
4	1SL0262A00-1SL0278A00-1SL0270A00	485	585	36,4÷140	33,5÷139
5	1SL0263A00-1SL0279A00-1SL0271A00	485	735	47÷244	33,5÷228
6	1SL0264A00-1SL0280A00-1SL0272A00	735	885	47÷244	33,5÷228

## Внутренние двери



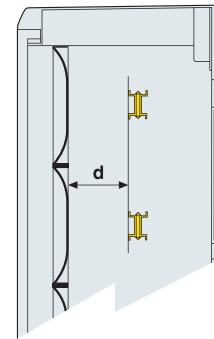
Размер	Код	A	B	C	D
1	1SL0251A00	250	300	3	128
2	1SL0252A00	375	450	4	177
3	1SL0253A00	375	600	4	177
4	1SL0254A00	500	600	4	177
5	1SL0255A00	500	750	5	277
6	1SL0256A00	750	900	5	277

## DIN-рейка

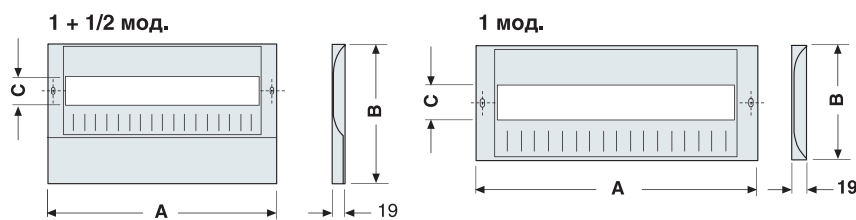


Размер	Код	A	d = поз. 1	d = поз. 2	d = поз. 3	d = поз. 4	d = поз. 5	d = поз. 6
1	1SL0290A00	210	51	63,5	76	88,5	-	-
2	1SL0291A00	318	51	63,5	76	88,5	101	113,5
3	1SL0291A00	318	51	63,5	76	88,5	101	113,5
4	1SL0292A00	443	51	63,5	76	88,5	101	113,5
5	1SL0292A00	443	51	63,5	76	88,5	101	113,5
6	1SL0293A00	663	51	63,5	76	88,5	101	113,5

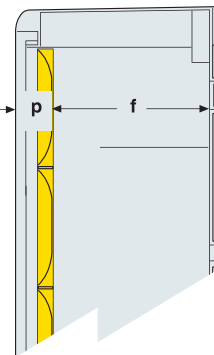
Расстояние от DIN-рейки до панели зависит от глубины, на которую DIN-рейка была установлена с помощью регулируемых фиксаторов.



## Панели для модульной аппаратуры, монтируемой на DIN-рейку



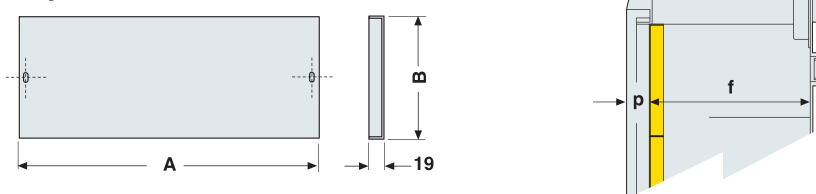
Размер	Код	1 мод.		1+1/2 мод.		Кол-во DIN-модулей	p	f
		A	B	A	B			
1	1SL0307A00	250	150	-	-	46	12	44
2	1SL0308A00-1SL0313A00	375	150	375	225	46	18	44
3	1SL0308A00-1SL0313A00	375	150	375	225	46	18	44
4	1SL0309A00-1SL0314A00	500	150	500	225	46	24	44
5	1SL0309A00-1SL0314A00	500	150	500	225	46	24	44
6	1SL0310A00-1SL0315A00	750	150	750	225	46	36	44



Размеры в мм

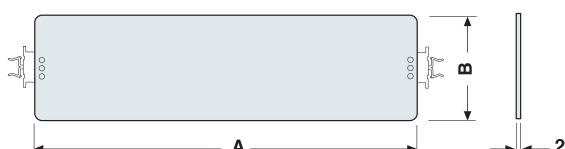
# Габаритные размеры Универсальные шкафы Gemini

## Глухие панели



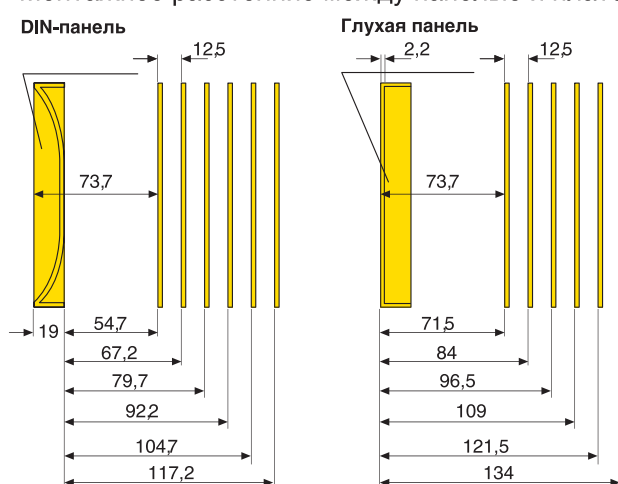
Размер	Код	1/2 мод.		1 мод.		2 мод.		p	f
		A	B	A	B	A	B		
1	1SL0318A00-1SL0324A00-1SL0330A00	250	75	250	150	250	300	26,5	162
2	1SL0319A00-1SL0325A00-1SL0331A00	375	75	375	150	375	300	26,5	214
3	1SL0319A00-1SL0325A00-1SL0331A00	375	75	375	150	375	300	26,5	214
4	1SL0320A00-1SL0326A00-1SL0332A00	500	75	500	150	500	300	26,5	214
5	1SL0320A00-1SL0326A00-1SL0232A00	500	75	500	150	500	300	26,5	314
6	1SL0321A00-1SL0327A00-1SL0233A00	750	75	750	150	750	300	26,5	314

## Модульные платы

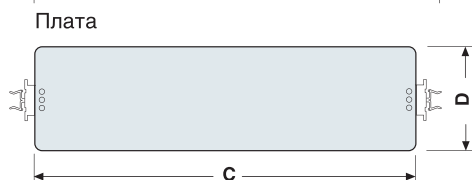
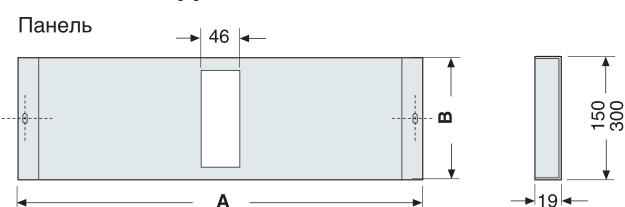


Размер	Код	1 мод.		2 мод.	
		A	B	A	B
1	1SL0296A00	210	130		
2	1SL0297A00-1SL0302A00	318	130	318	280
3	1SL0297A00-1SL0302A00	318	130	318	280
4	1SL0298A00-1SL0303A00	443	130	443	280
5	1SL0298A00-1SL0303A00	443	130	443	280
6	1SL0299A00-1SL0304A00	663	130	663	280

## Монтажное расстояние между панелью и платой



## Комплект для Tmax



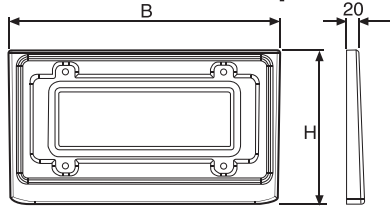
Размер	Код	Панель		Плата	
		A	B	A	B
2	1SL0336A00-1SL0370A00	375	150	375	300
3	1SL0336A00-1SL0370A00	375	150	375	300
4	1SL0337A00-1SL0371A00	500	150	500	300
5	1SL0337A00-1SL0371A00	500	150	500	300
6	1SL0338A00-1SL0372A00	750	150	750	300

Размер	Код	Панель		Плата	
		A	B	C	D
1	1SL0296A00			210	130
2	1SL0297A00-1SL0302A00	318	130	318	280
3	1SL0297A00-1SL0302A00	318	130	318	280
4	1SL0298A00-1SL0303A00	443	130	443	280
5	1SL0298A00-1SL0303A00	443	130	443	280
6	1SL0299A00-1SL0304A00	663	130	663	280

Размеры в мм

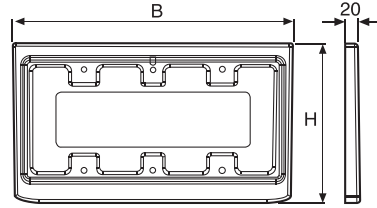
# Габаритные размеры Универсальные шкафы Gemini

## Комплект для соединения шкафов



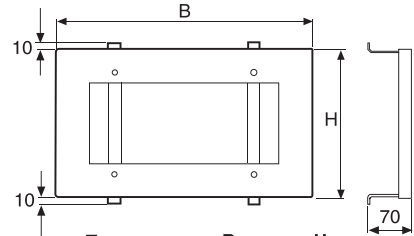
Типоразмер	B	H
1	-	-
2	455	258
3	455	258
4	583	260
5	583	360
6	834	360

## Цоколь



Типоразмер	B	H
1	-	-
2	458	260
3	458	260
4	583	260
5	590	366
6	840	366

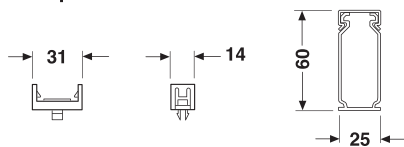
## Стационарное основание



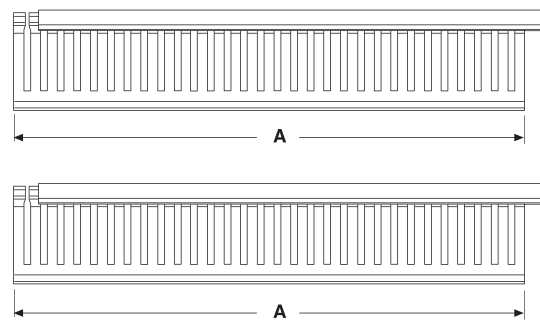
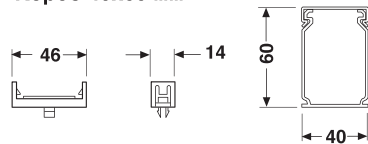
Типоразмер	B	H
1	-	-
2	415	240
3	415	240
4	540	240
5	584	330
6	834	330

## Перфорированные короба

Короб 25x60 мм

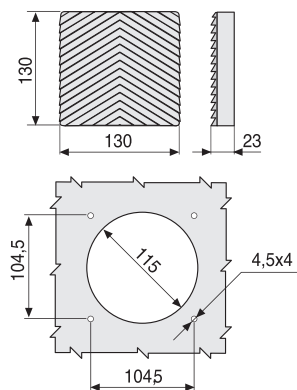


Короб 40x60 мм

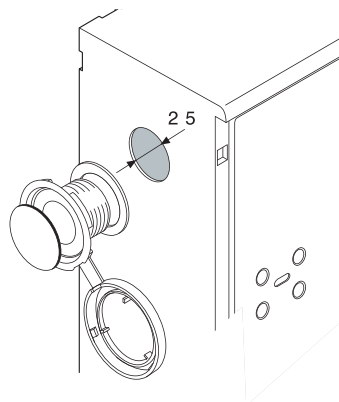


Типоразмер	A
1	210
2	318
3	318
4	443
5	443
6	663

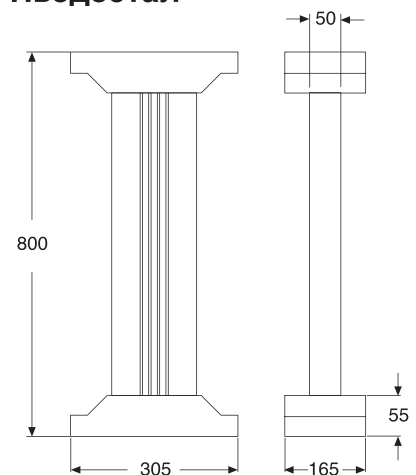
## Комплект для вентиляции



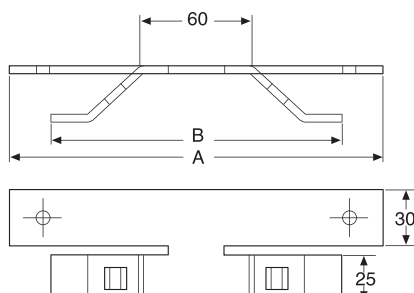
## Антиконденсационный комплект



## Пьедестал



## Комплект для установки на столб



Типоразмер	A	B
1	232	206
2-3	358	332
4-5	483	457
6	733	707

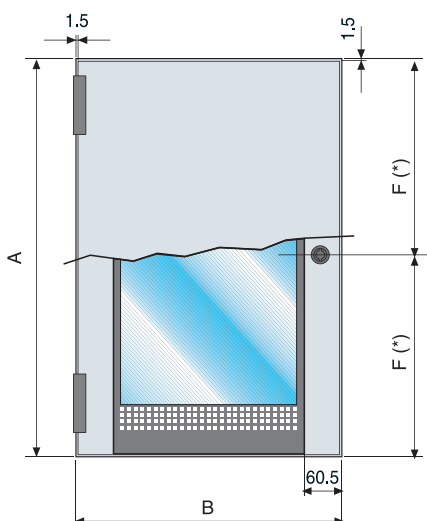
Размеры в мм

# Габаритные размеры

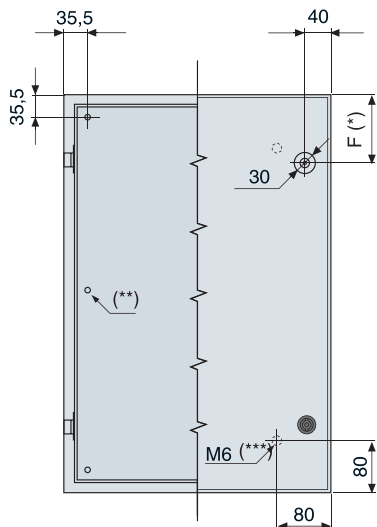
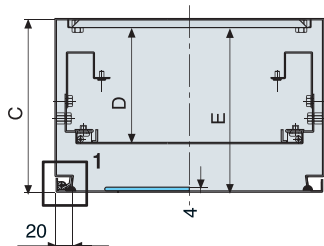
## Боксы SR2

### Базовая версия

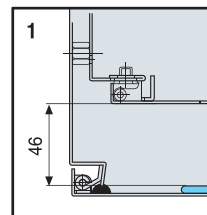
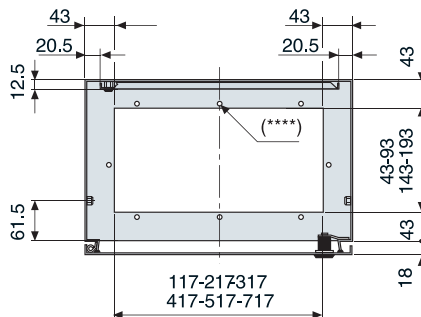
Вид спереди



Модульные панели и внутренняя дверца



Фланец для ввода кабеля



(\*) **Замки (Размер F)**  
 Центральный для боксов с высотой от 303 до 503 мм (1 шт)  
 F=100 мм для боксов с высотой от 603 до 703 мм (2 шт)  
 F=150 мм для боксов с высотой от 803 до 1203 мм (2 шт)

(\*\*) **Гайка с медным покрытием**  
 только для боксов с высотой от 1003 до 1203 мм

(\*\*\*) **Гайка с медным покрытием на дверце**  
 Для боксов с высотой = от 303 до 503 мм (1 шт)  
 Для боксов с высотой = от 603 до 803 мм (4 шт)  
 Для боксов с высотой = от 1003 до 1203 мм (6 шт)

(\*\*\*\*) **Сборочные отверстия фланцев**  
 Для боксов с шириной = 203 мм (4 шт)  
 Для боксов с шириной = от 303 до 403 мм (6 шт)  
 Для боксов с шириной = от 503 до 1203 мм (8 шт)

	A	B	C	D	E	F(*)	G	H	I	L
SRN3215K	303	203	147	82	1335	151,5	163	337	237	263
SRN3315K	303	303	147	82	1335	151,5	263	337	337	263
SRN3415K	303	403	147	82	1335	151,5	363	337	437	263
SRN4315K	403	303	147	82	1335	201,5	263	437	337	363
SRN4320K	403	303	197	132	1835	201,5	263	437	337	363
SRN4420K	403	403	197	132	1835	201,5	363	437	437	363
SRN4620K	403	603	197	132	1835	201,5	563	437	637	363
SRN5320K	503	303	197	132	1835	251,5	263	537	337	463
SRN5420K	503	403	197	132	1835	251,5	363	537	437	463
SRN5425K	503	403	247	182	2335	251,5	363	537	437	463
SRN6420K	603	403	197	132	1835	100	363	637	437	563
SRN6425K	603	403	247	182	2335	100	363	637	437	563
SRN6625K	603	603	247	182	2335	100	563	637	637	563
SRN7520K	703	503	197	132	1835	100	463	737	537	663
SRN7525K	703	503	247	182	2335	100	463	737	537	663
SRN8625K	803	603	247	182	2335	150	563	837	637	763
SRN8630K	803	603	297	232	2835	150	563	837	637	763
SRN8830K	803	803	297	232	2835	150	763	837	837	763

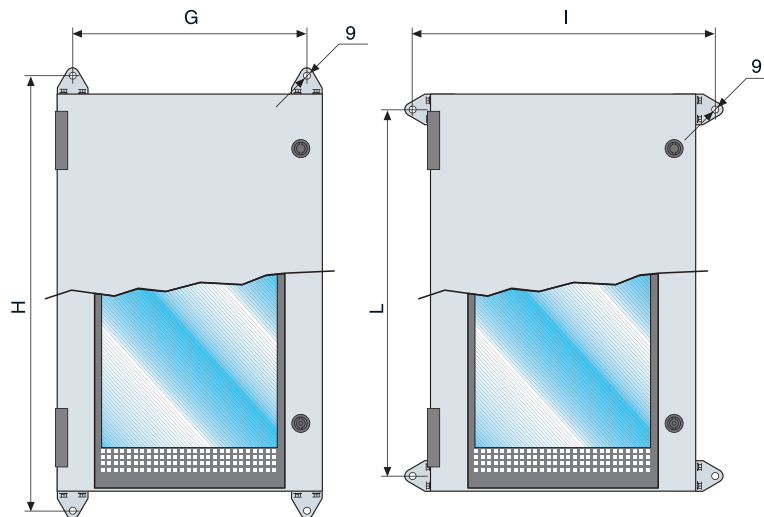
	A	B	C	D	E	F(*)	G	H	I	L
SRN10625K	1003	603	247	182	2335	150	563	1037	637	963
SRN10630K	1003	603	297	232	2835	150	563	1037	637	963
SRN10830K	1003	803	297	232	2835	150	763	1037	837	963
SRN12630K	1203	603	297	232	2835	150	563	1237	637	1163
SRN12830K	1203	803	297	232	2835	150	763	1237	837	1163
SRN5420VK	503	403	197	132	1835	150	363	537	437	463
SRN5425VK	503	403	247	182	2335	150	363	537	437	463
SRN6420VK	603	403	197	132	1835	150	363	637	437	563
SRN6425VK	603	403	247	182	2335	150	363	637	437	563
SRN7520VK	703	503	197	132	1835	150	463	737	537	663
SRN7525VK	703	503	247	182	2335	150	463	737	537	663
SRN8625VK	803	603	247	182	2335	150	563	837	637	763
SRN8630VK	803	603	297	232	2835	150	563	837	637	763
SRN10625VK	1003	603	247	182	2335	150	563	1037	637	963
SRN10630VK	1003	603	297	232	2835	150	563	1037	637	963
SRN10830VK	1003	803	297	232	2835	150	763	1037	837	963
SRN12630VK	1203	603	297	232	2835	150	563	1237	637	1163
SRN12830VK	1203	803	297	232	2835	150	763	1237	837	1163

Размеры в мм

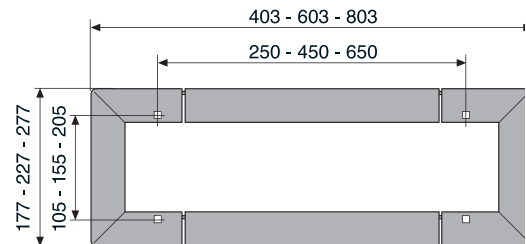


# Габаритные размеры Боксы SR2

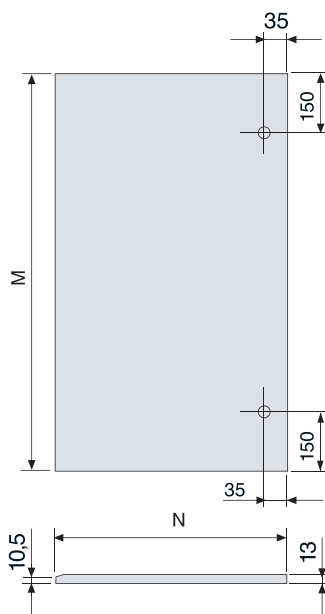
## Расстояние между отверстиями для настенного монтажа



## Расстояние между отверстиями для крепления к цоколию



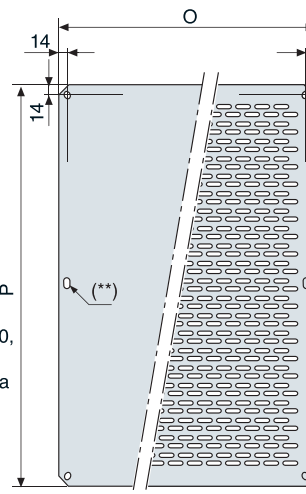
## Внутренние дверцы



Код	М	Н
КС5040К*	456	360
КС6040К*	556	360
КС7050К*	656	460
КС8060К	756	560
КС1060К	956	560
КС1080К	956	760
КС1260К	1156	560
КС1280К	1156	760

\* Внутренние двери с высотой 500, 600, 700 имеют только одно отверстие в середине для замка

## Монтажные платы



Код	О	Р
PF3020	160	260
PF3030	260	260
PF3040 - PF4030	360	260
PF4040	360	360
PF5030	260	460
PF5040	360	460
PF6040 - PF4060	360	560
PF6060	560	560
PF7050	460	660
PF8060	560	760
PF8080	760	760
PF1060	560	960
PF1080	760	960
PF1260	560	1160
PF1280	760	1160

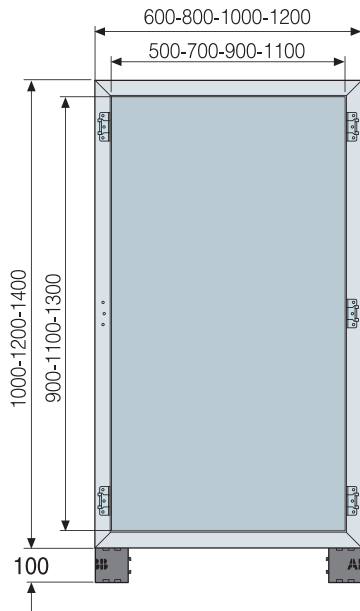
Размеры в мм

# Габаритные размеры Шкафы AM2

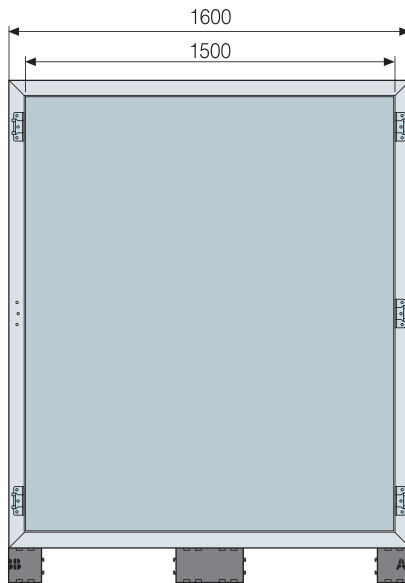
## Корпус шкафа В=1000/1200/1400 мм

Корпус шкафа Ш ≤ 1200 мм

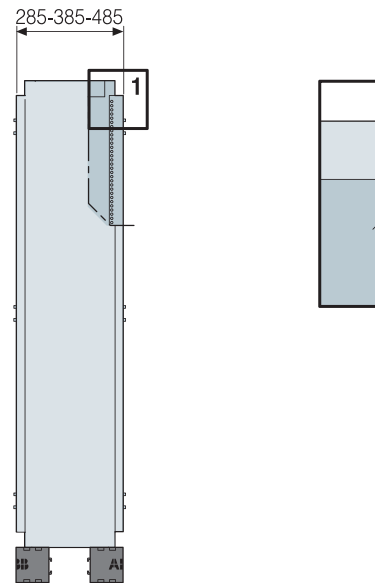
Вид спереди



Корпус шкафа Ш=1600 мм



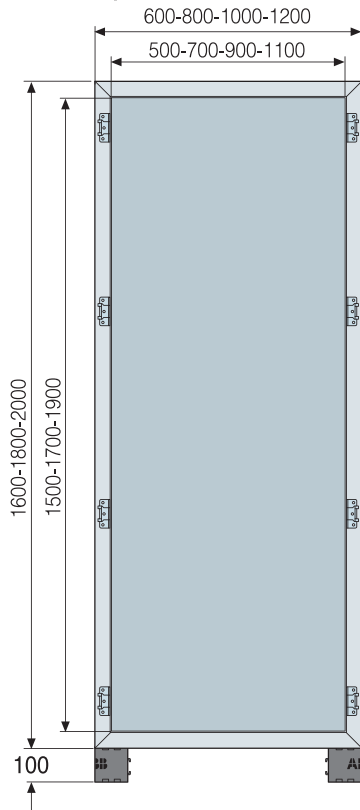
Вид сбоку



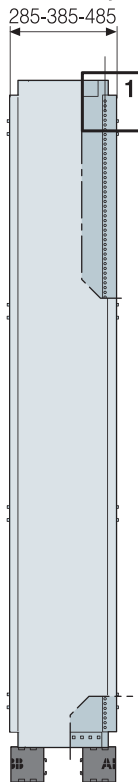
## Корпус шкафа В=1600/1800/2000 мм

Корпус шкафа Ш ≤ 1200 мм

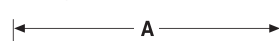
Вид спереди



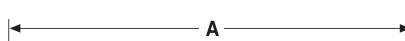
Вид сбоку



Корпус шкафа Ш ≤ 1000 мм



Корпус шкафа Ш ≤ 1200 мм



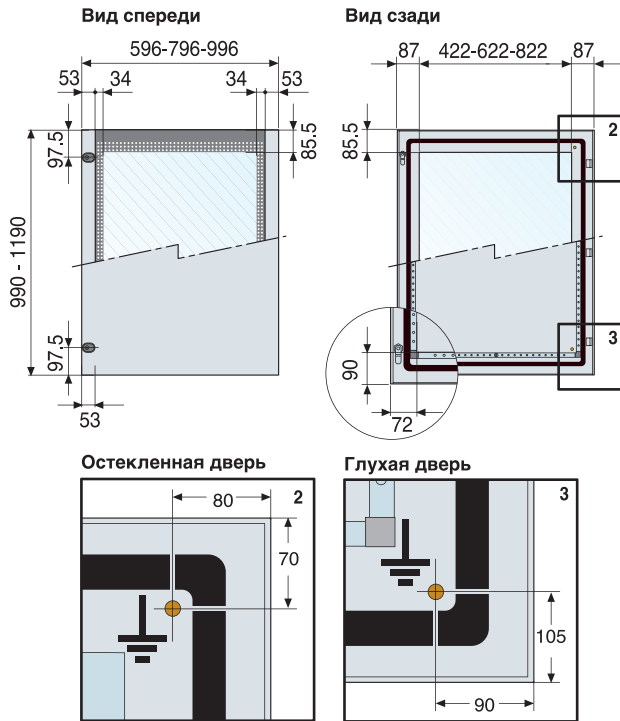
	A	B	C
600		285	102
		385	202
		485	302
800		285	102
		385	202
		485	302
		285	102

Размеры в мм

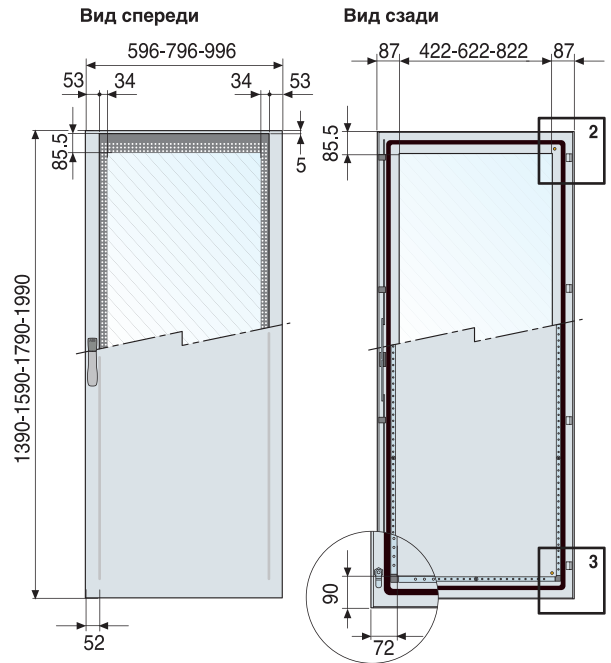
# Габаритные размеры Шкафы AM2

## Передние/задние двери

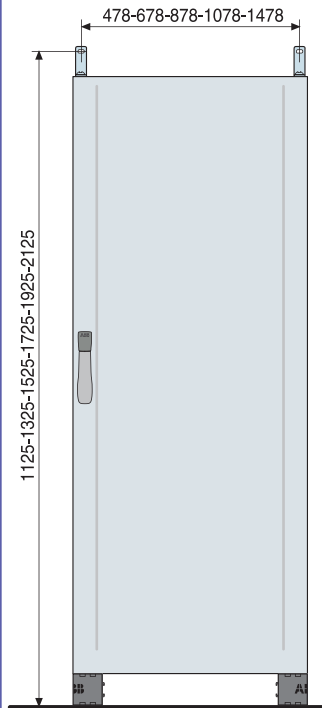
Глухая или остекленная дверь В = 1000/1200 мм



Глухая или остекленная дверь В = 1400/1600/1800/2000 мм

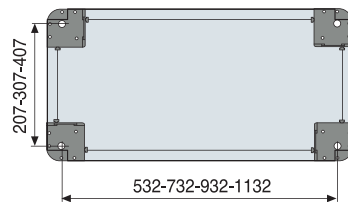


## Крепление к стене/полу

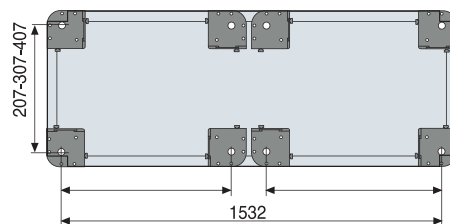


**Крепление с помощью цоколя**  
Для монтажа используйте гайку M12 + упорную колодку

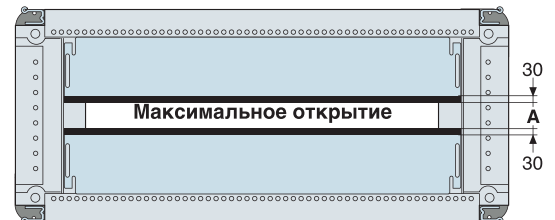
Корпус шкафа Ш ≤ 1200 мм



Корпус шкафа Ш ≤ 1600 мм



## Скользящие фланцы кабельных водов



Глубина  
корпуса  
шкафа  
[мм]

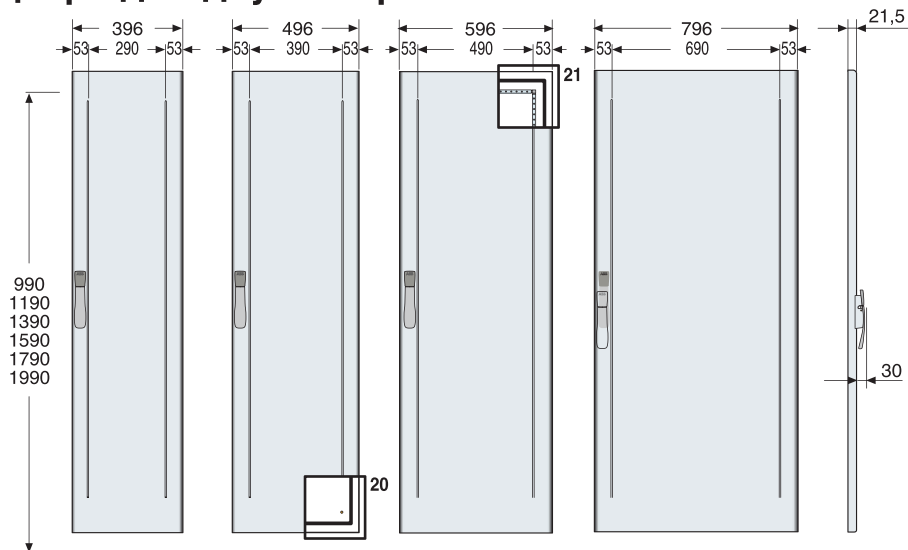
Глубина корпуса шкафа [мм]	A
400	40
500	60

8

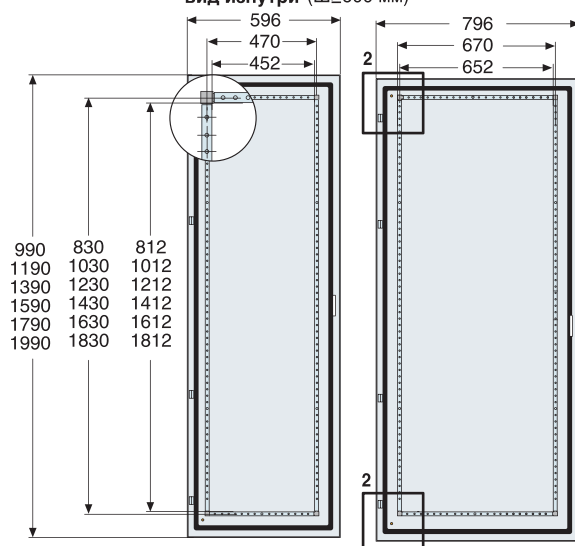
Размеры в мм

# Габаритные размеры Шкафы AM2

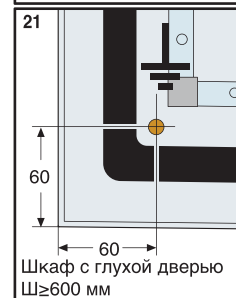
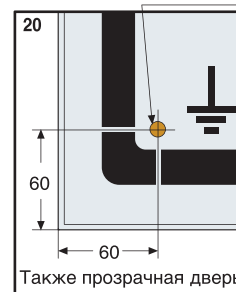
## Двери для двухстворчатого исполнения



### Двери для двухстворчатого исполнения - вид изнутри (Ш≥600 мм)

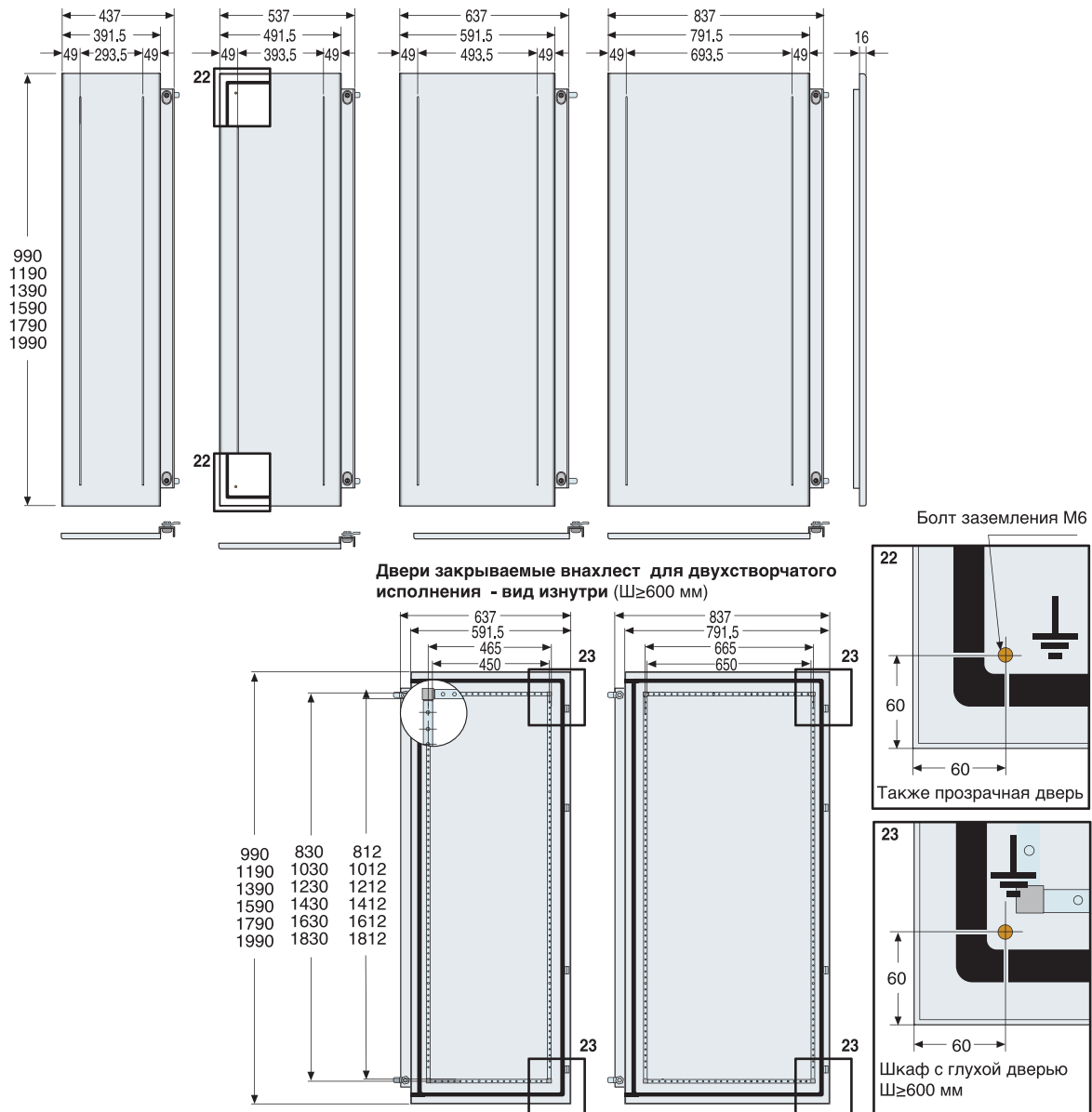


Болт  
заземления М6



# Габаритные размеры Шкафы AM2

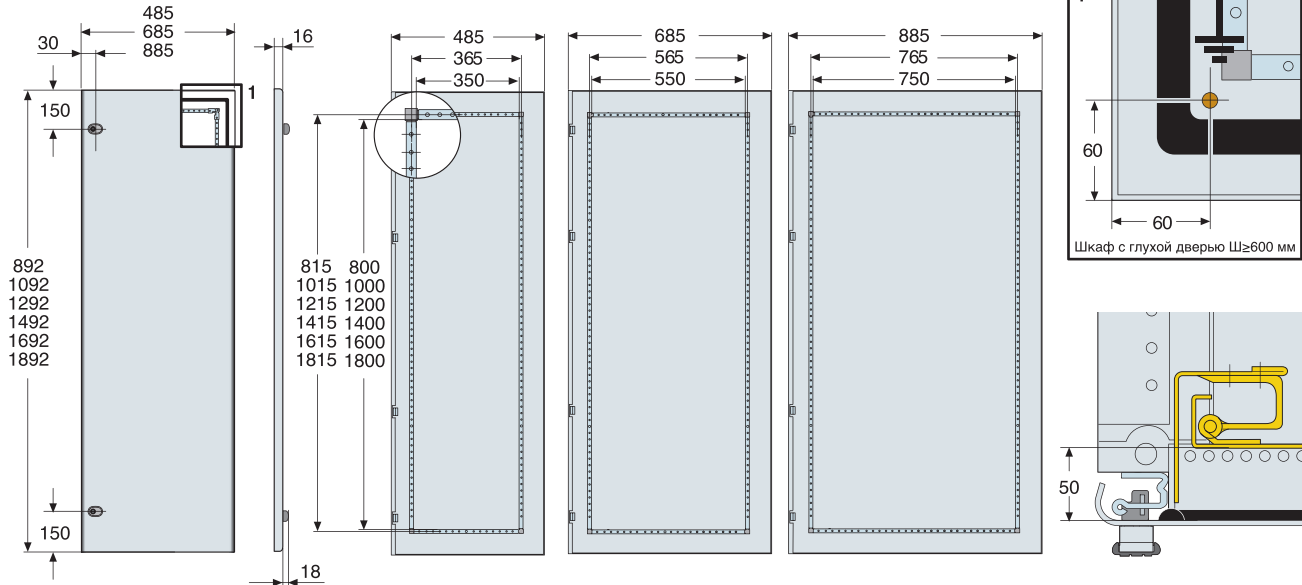
## Двери закрываемые внахлест для двухстворчатого исполнения



Размеры в мм

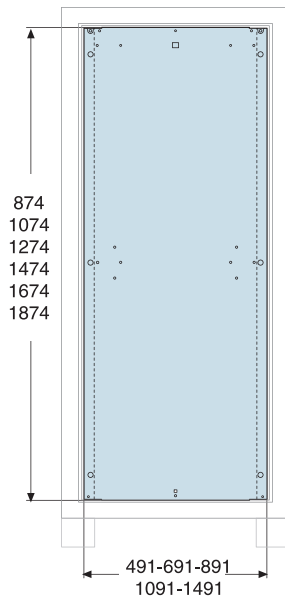
# Габаритные размеры Шкафы AM2

## Внутренние двери

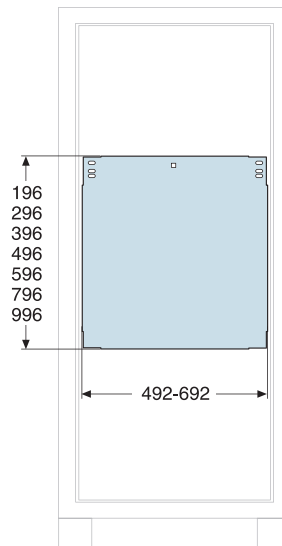


## Монтажные платы

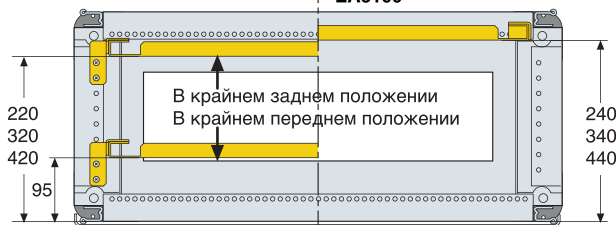
### Стандартная плата



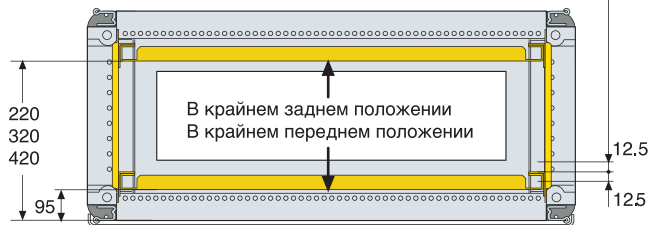
### Монтажная плата уменьшенной величины



### Монтаж с помощью EA5100



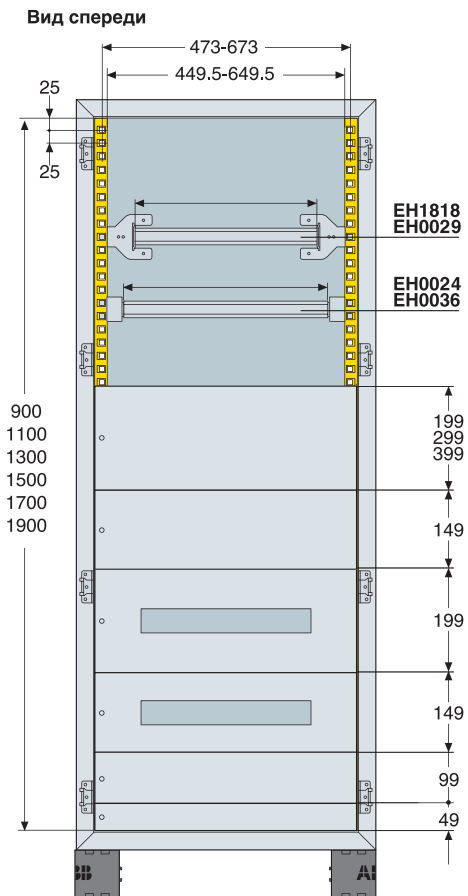
Регулировка  
с шагом 12,5 мм



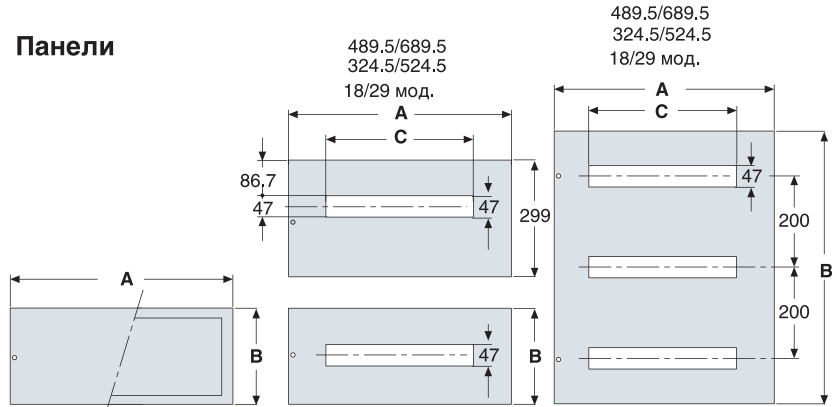
Размеры в мм

# Габаритные размеры Шкафы AM2

## Комплект для установки модульной аппаратуры



### Панели



### Глухие панели

Код	С углублением	A	B
EH0562		489.5	49
EH1062		489.5	99
EH1562		489.5	149
EH2062	EH2063	489.5	199
EH3063	EH3064	489.5	299
EH4062	EH4064	489.5	299
EH5062	EH5063	489.5	499
EH6062	EH6063	489.5	599
EH0582		689.5	49
EH1082		689.5	99
EH1582		689.5	149
EH2082	EH2083	689.5	199
EH3082	EH3083	689.5	299
EH4082	EH4083	689.5	299
EH5082	EH5084	689.5	499
EH6082	EH6084	689.5	599

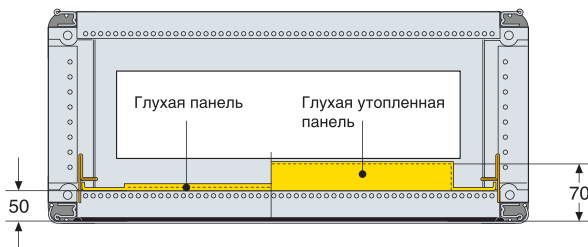
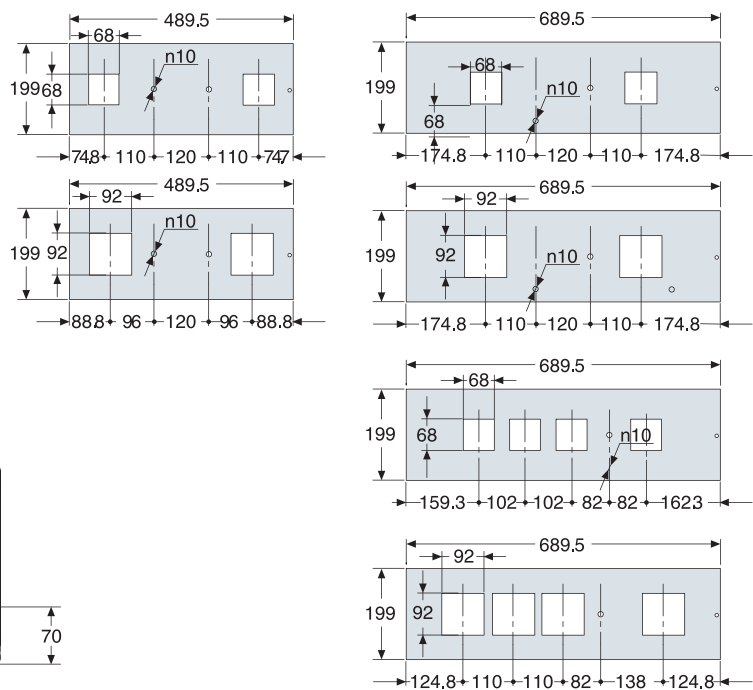
### Панели для модульных приборов

1 ряд DIN				
Код	A	B	C	№ мод.
EH1518	489.5	149	324.5	18
EH2018	489.5	199	324.5	18
EH3018	489.5	299	324.5	18
EH1529	689.5	149	524.5	29
EH2029	689.5	199	524.5	29
EH3029	689.5	299	524.5	29
EH1524	489.5	149	432	24
EH2024	489.5	199	432	24
EH1536	689.5	149	634	36
EH2036	689.5	199	634	36

### 3 ряда DIN

EH6018	489.5	599	324.5	18
EH6029	689.5	599	524.5	29
EH6025	489.5	599	324.5	24
EH6036	689.5	599	524.5	36

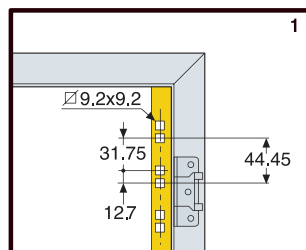
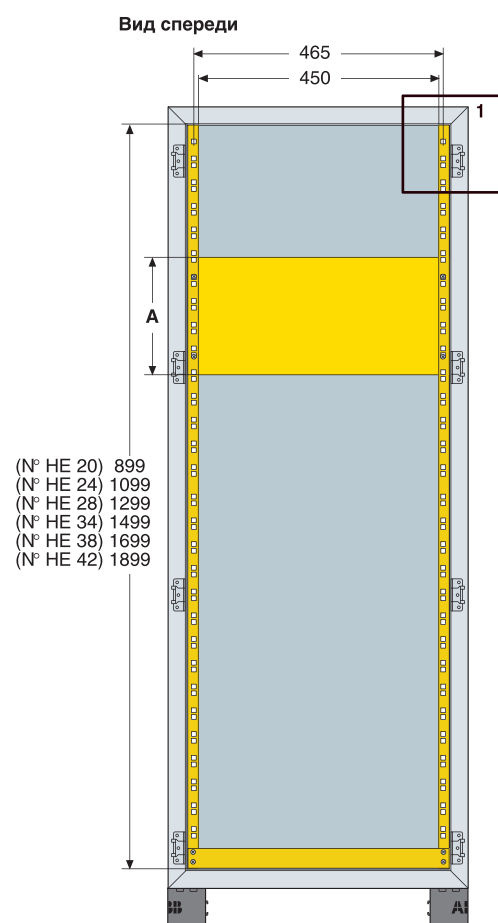
### Панели для измерительных приборов



Размеры в мм

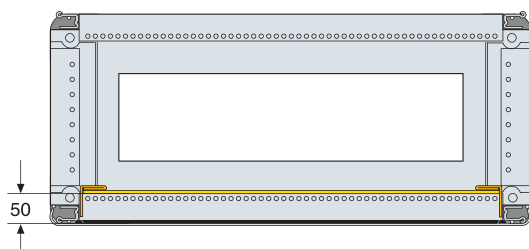
# Габаритные размеры Шкафы AM2

## Рамы для установки оборудования 19"



## Панели для рамы 19"

Код	A	№ HE
EG1991	44,45	1
EG1902	89	2
EG1903	133	3
EG1904	177,5	4
EG1905	222	5
EG1906	266,5	6
EG1907	311	7
EG1908	355,5	8
EG1909	400	9
EG1910	444,5	10
EG1911	488	11
EG1912	533	12
EG1913	577,5	13
EG1914	622	14
EG1915	666	15
EG1916	711	16
EG1917	755,5	17
EG1918	800	18
EG1919	844,5	19
EG1920	889	20



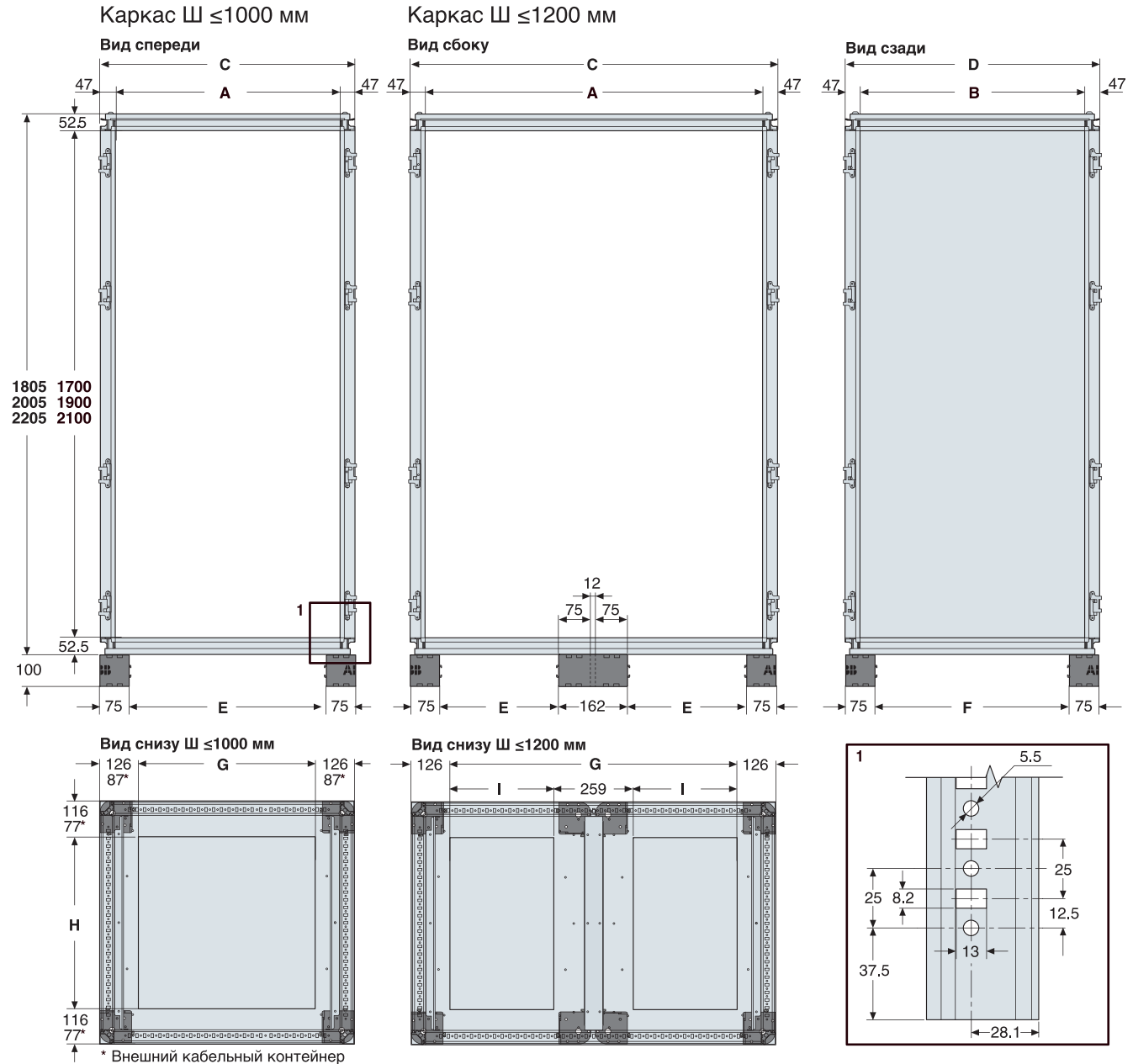
8

Размеры в мм



# Габаритные размеры Шкафы IS2

## Каркас шкафа/внешний кабельный отсек



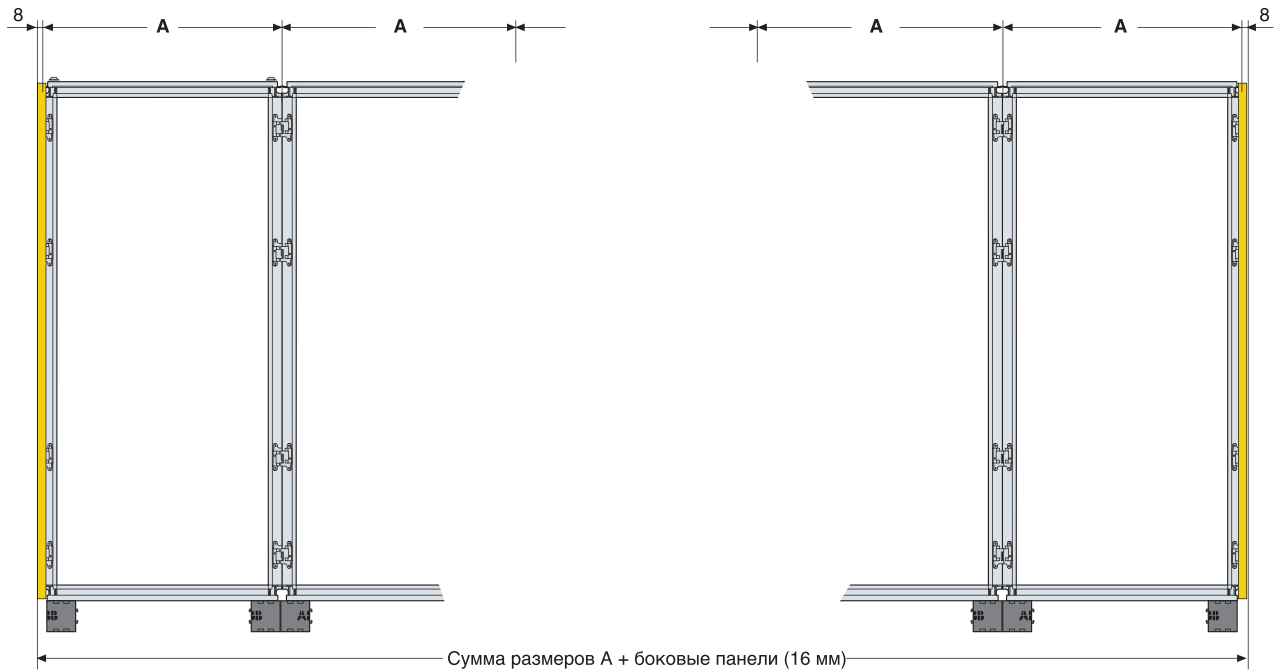
A	B	C	D	E	F	G	H	A	B	C	D	E	F	G	H	I
200	300		394		238		239	900	300		394		238		162	
	400		494		338		339		400		494		338		262	
	500	294	594	138	438	120	439		500	994	594	838	438	742	362	
	700		794		638		639		700		794		638		562	
	900		994		838		839		900		994		838		762	
300	300		394		238		162	1100	300		394		238		162	
	400		494		338		262		400		494		338		262	
	500	394	594	238	438	142	362		500	1194	594	438	438	942	362	3415
	700		794		638		562		700		794		638		562	
	900		994		838		762		900		994		838		762	
500	300		394		238		162	1500	300		394		238		162	
	400		494		338		262		400		494		338		262	
	500	594	594	438	438	342	362		500	1594	594	638	438	1342	362	5415
	700		794		638		562		700		794		638		562	
	900		994		838		762		900		994		838		762	
700	300		394		238		162		300		394		238		162	
	400		494		338		262		400		494		338		262	
	500	794	594	638	438	542	362		500		794		638		362	
	700		794		638		562		700		794		638		562	
	900		994		838		762		900		994		838		762	

Размеры в мм

# Габаритные размеры Шкафы IS2

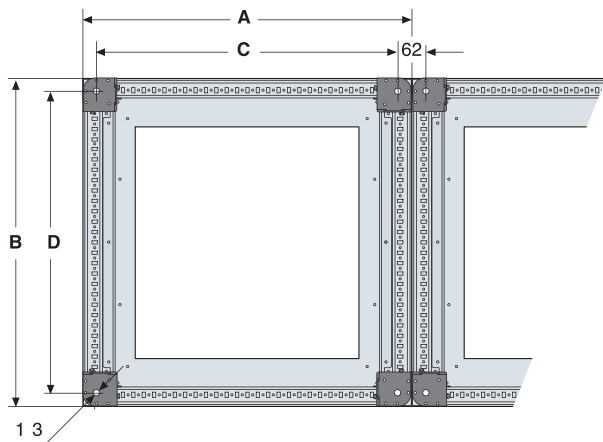
## Размещение шкафов в ряд с креплением к полу

Габаритные размеры нескольких шкафов, расположенных в ряд



### Крепление с помощью цоколя

Для монтажа используйте гайку M12 + упорную колодку



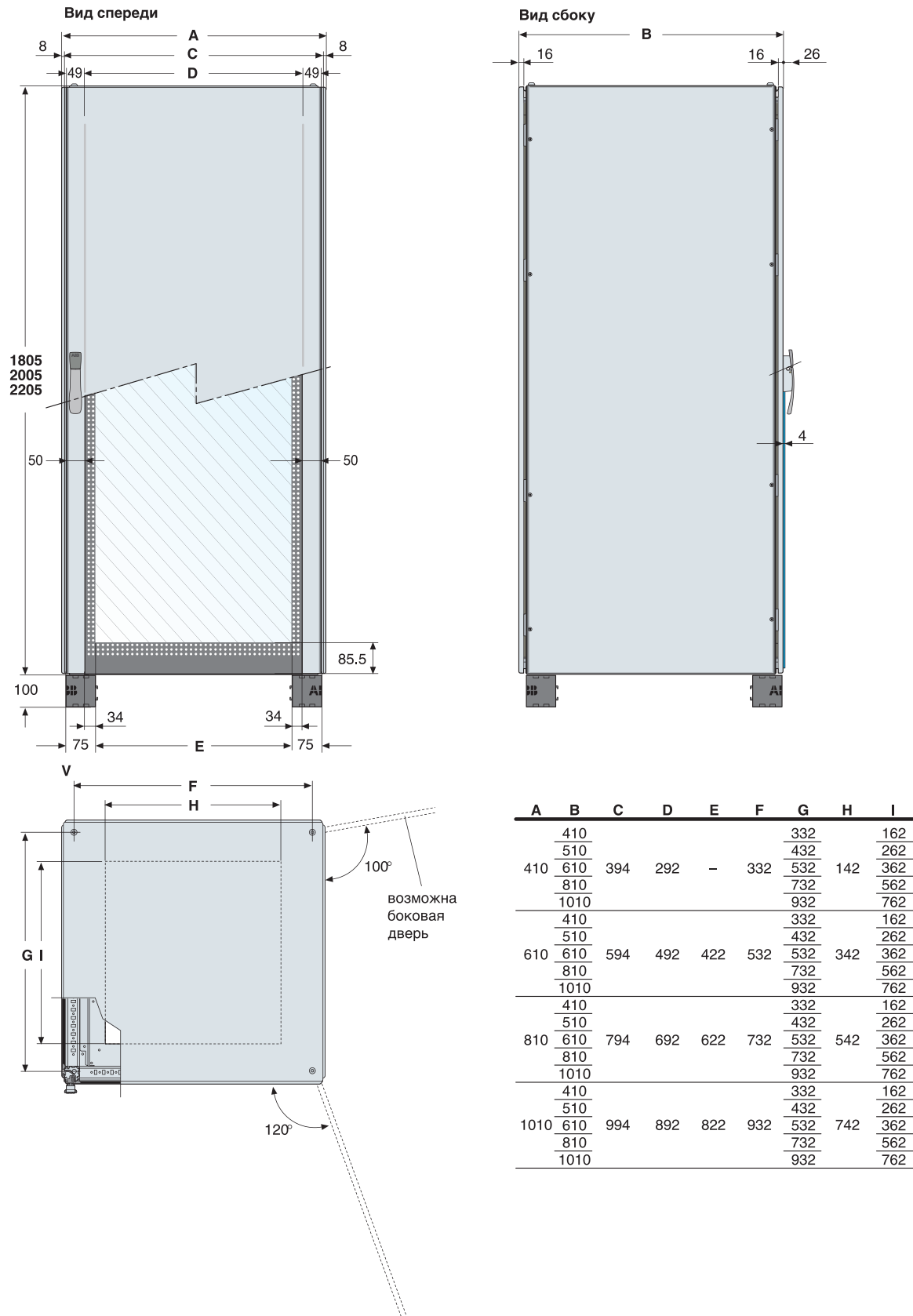
A	B	C	D
394	394	332	332
	494		432
	594		532
	794		732
594	994	532	932
	394		332
	494		432
	594		532
794	794	732	732
	994		932
	394		332
	494		432
994	594	932	532
	794		732
	994		932
	394		332
1194	494	1132	432
	594		532
	794		732
	394		332
1594	494	1532	432
	594		532
	794		732
	394		332

Размеры в мм

1STC804002F0901

# Габаритные размеры Шкафы IS2

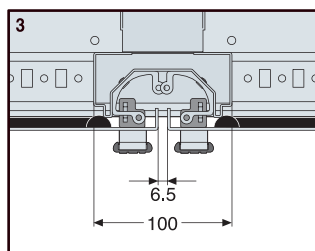
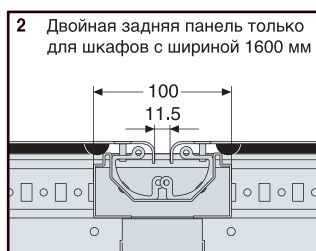
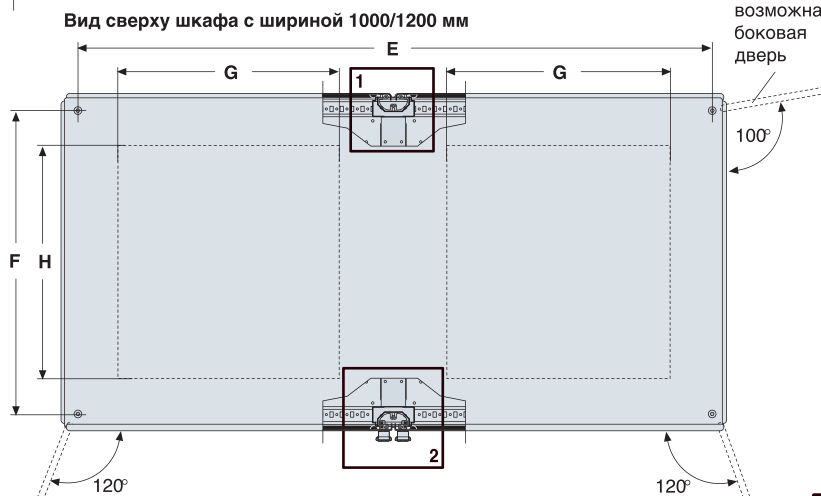
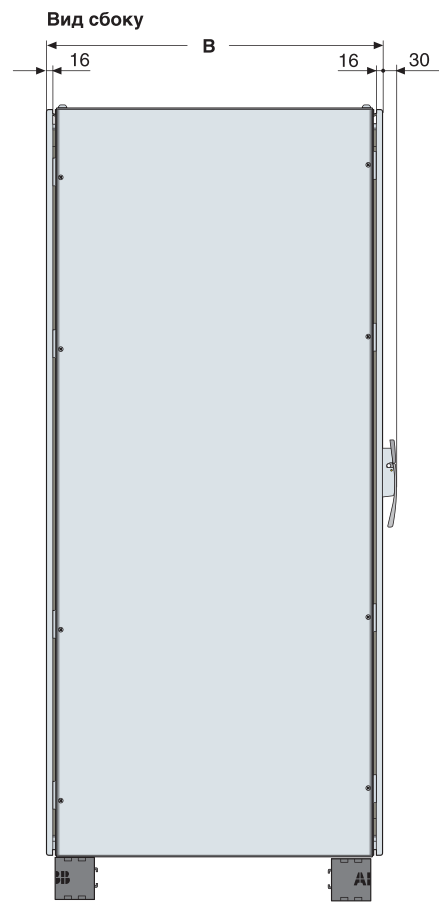
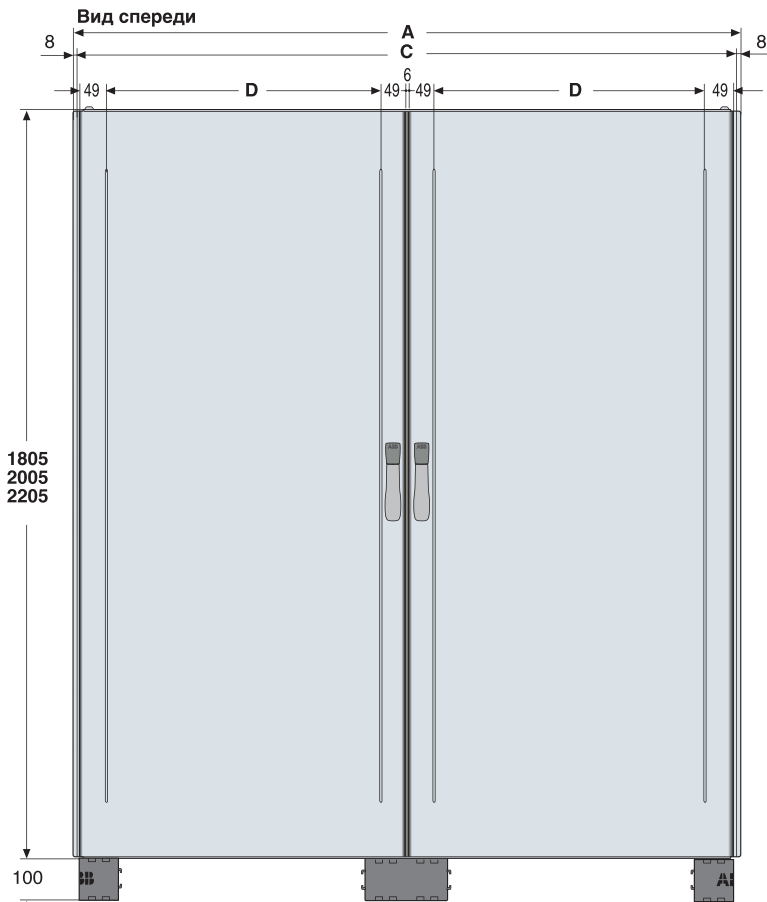
## Шкаф с глухой или остекленной дверью



Размеры в мм

# Габаритные размеры Шкафы IS2

## Шкаф с двустворчатой глухой дверью



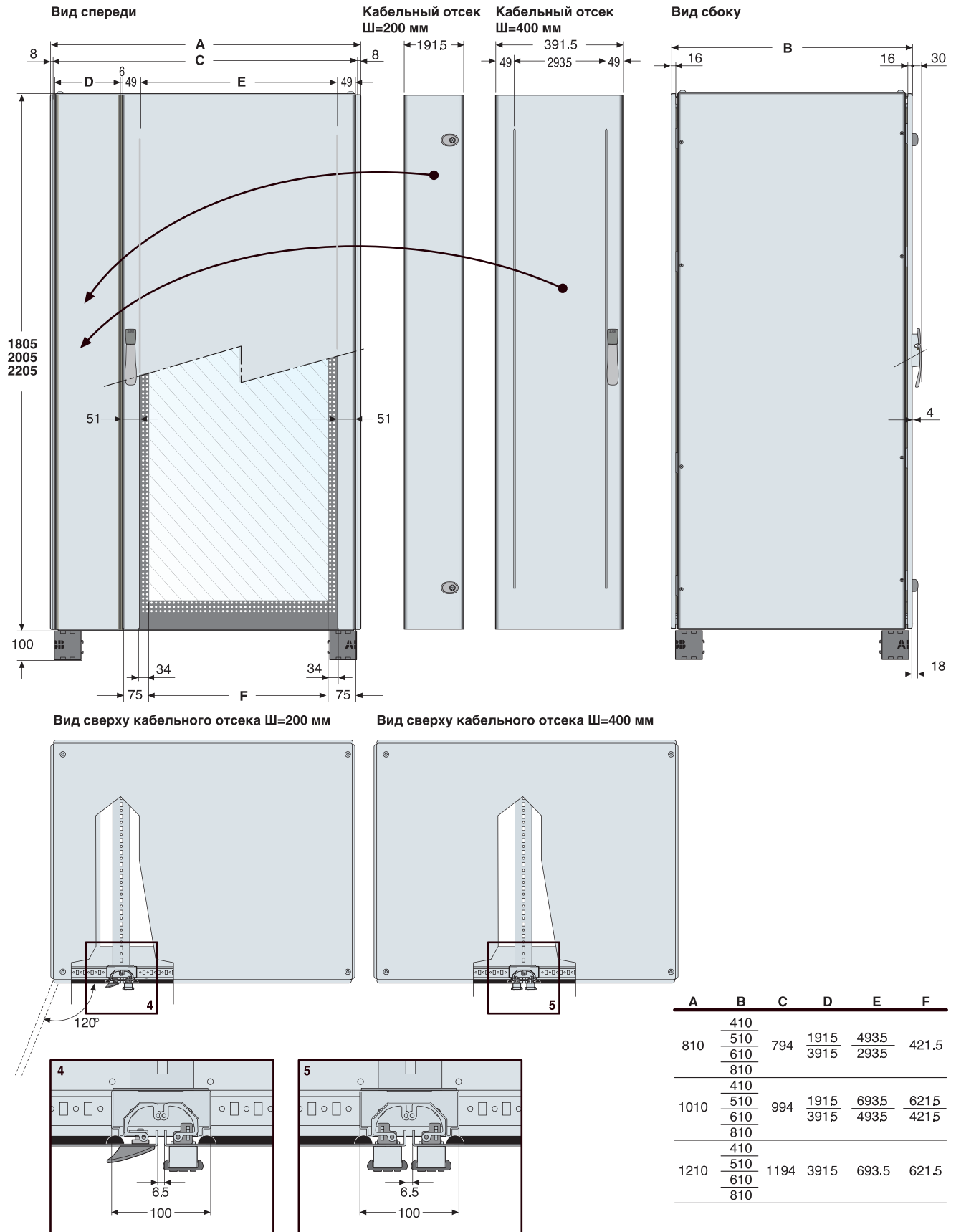
	A	B	C	D	E	F	G	H
1010	410				332		162	
	510				432		262	
	610	994	392	932	532	742	362	
	810				732		562	
	1010				932		762	
1210	410				332		162	
	510				432		262	
	610	1194	492	1132	532	942	362	
	810				732		562	
	1010				932		762	
1610	410				332		162	
	510				432		262	
	620	1594	692	1532	532	1342	362	
	810				732		562	

Размеры в мм

1STC804008F0901

# Габаритные размеры Шкафы IS2

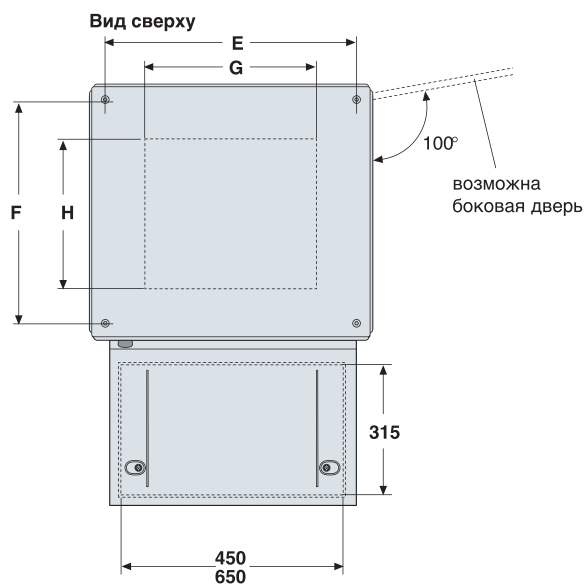
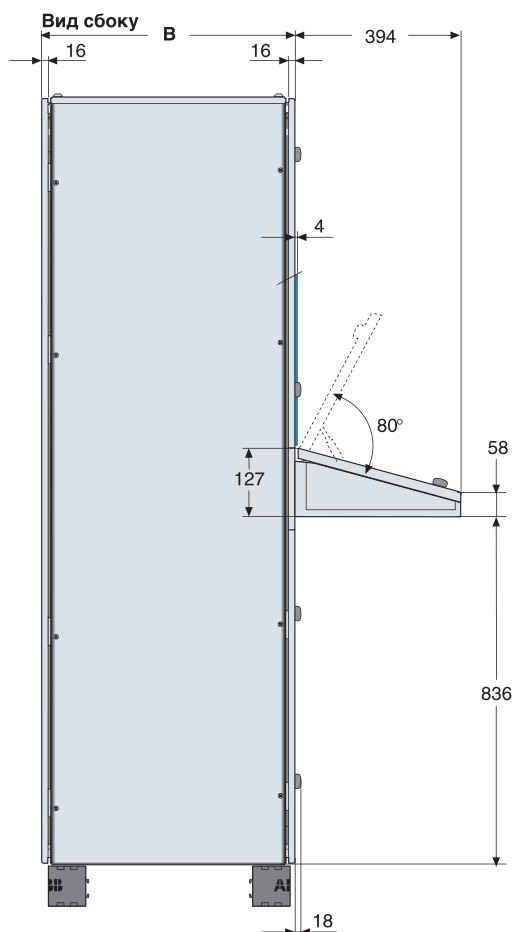
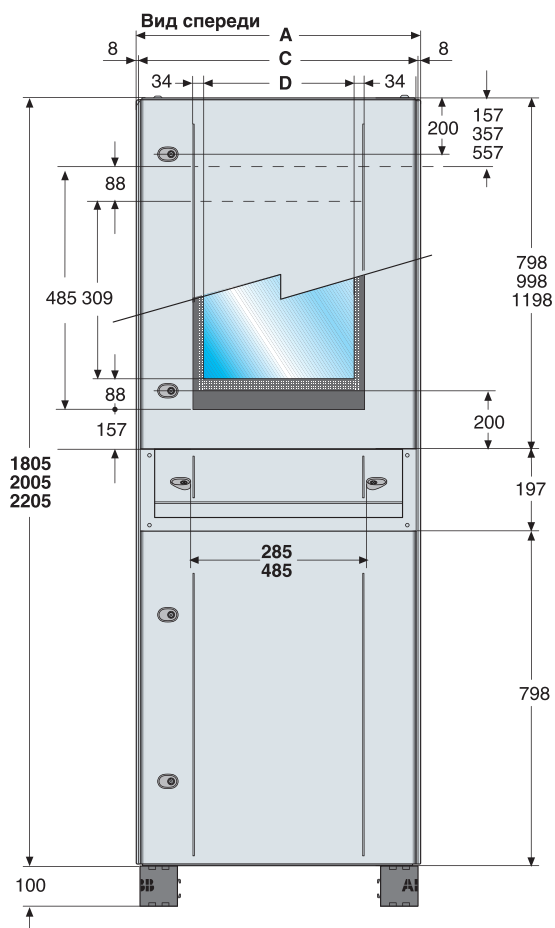
## Шкаф с кабельным отсеком



габариты в мм

# Габаритные размеры Шкафы IS2

## Шкаф с консолью



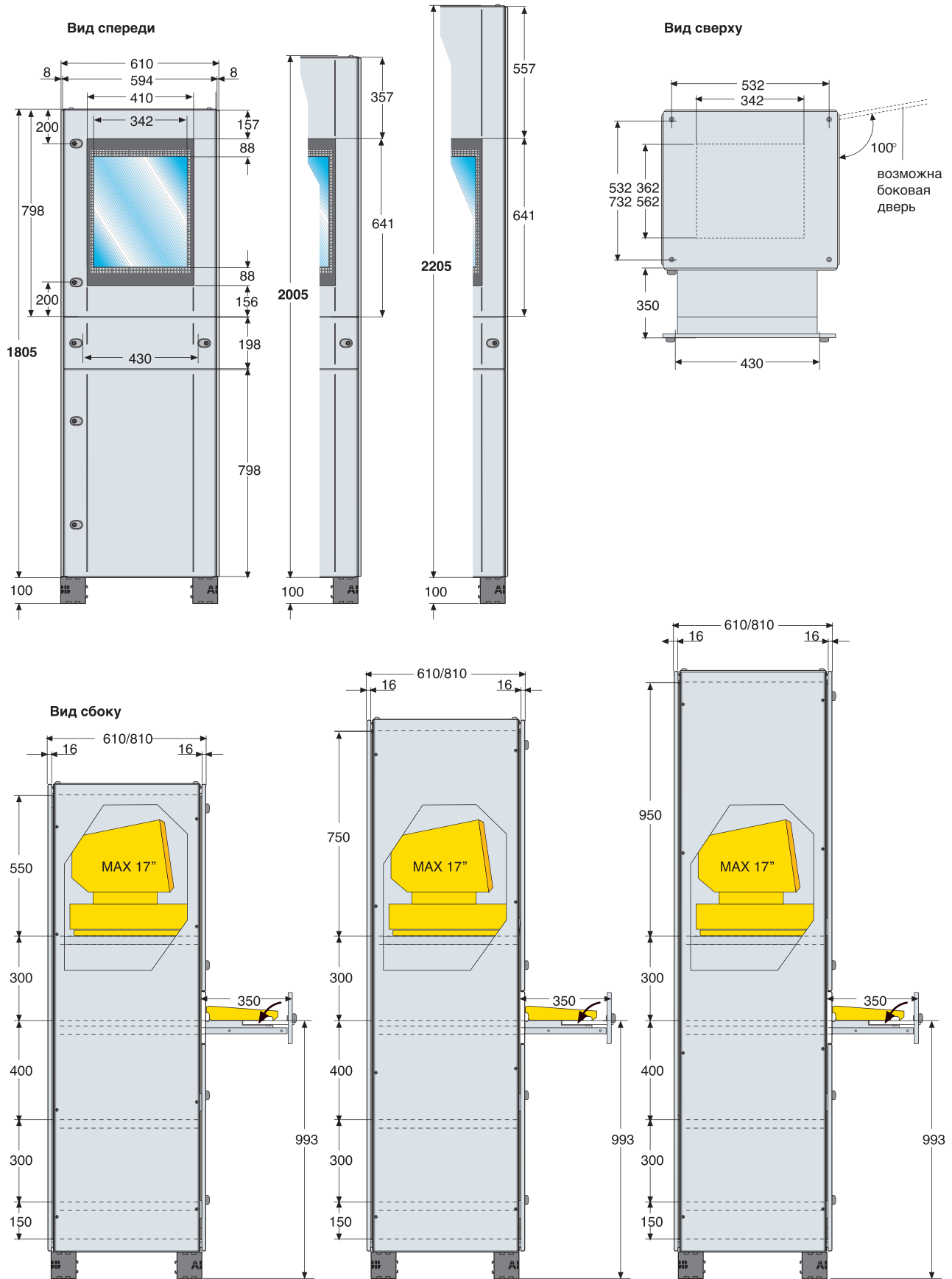
	A	B	C	D	E	F	G	H
	410					332		162
	510					432		262
605.5	610		589.5	342	532		342	362
	810					732		562
	410					332		162
805.5	510		789.5	542	732		542	262
	610					532		362
	810					732		562

Размеры в мм

1STC804010F0901

# Габаритные размеры Шкафы IS2

## Шкаф для ПК

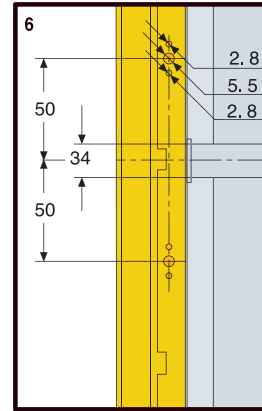
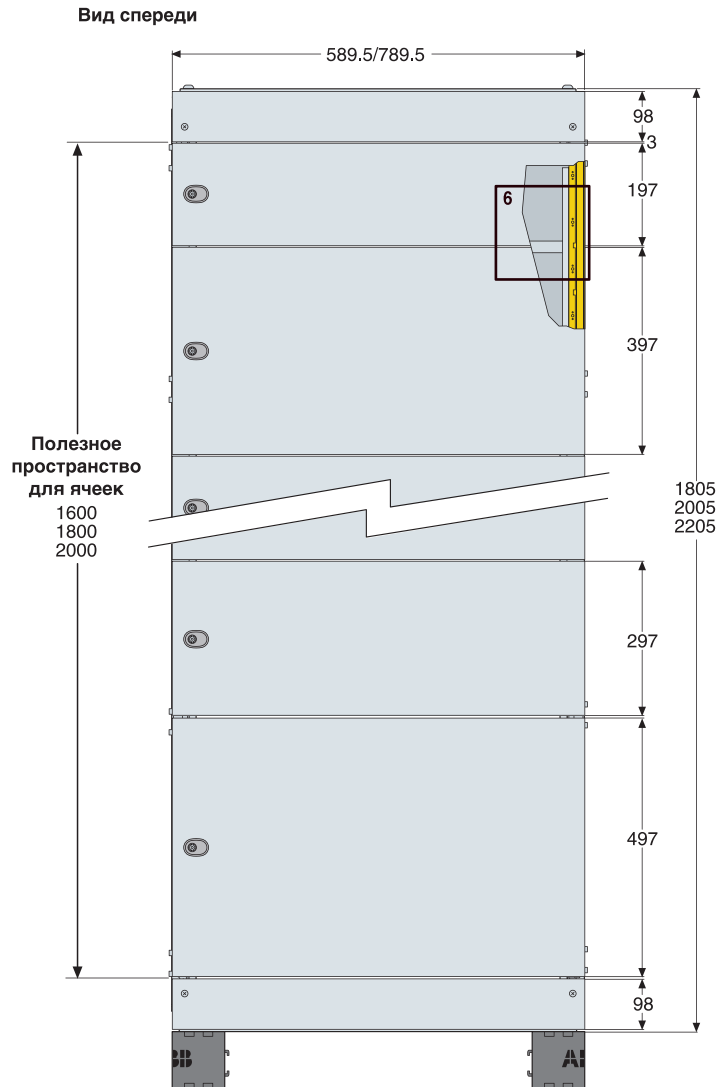


Размеры в мм

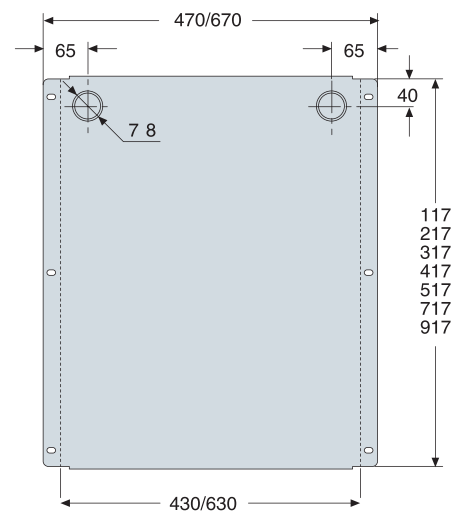
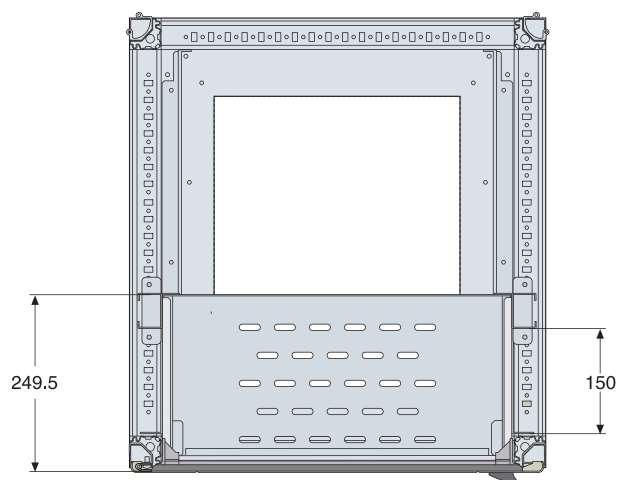
1STC804003F0901

# Габаритные размеры Шкафы IS2

## Секционные ячейки



### Основание



Размеры в мм

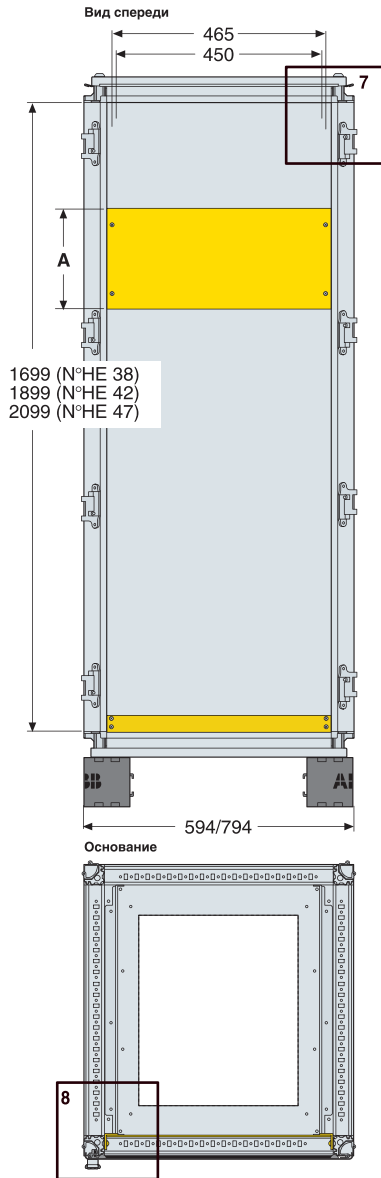
1STC804004F0901



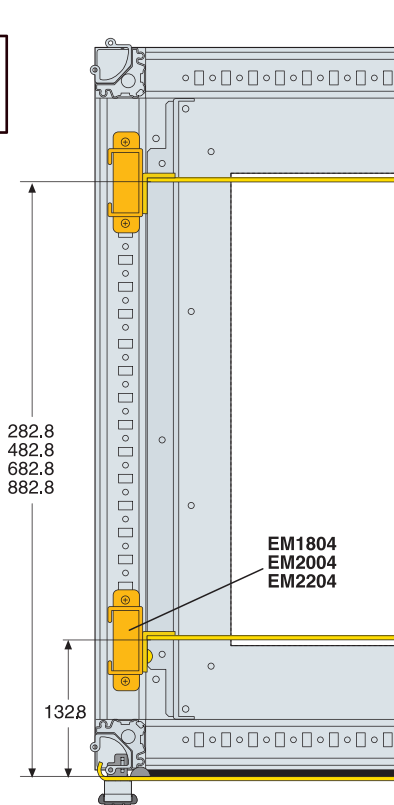
# Габаритные размеры Шкафы IS2

## Рамы для оборудования 19"

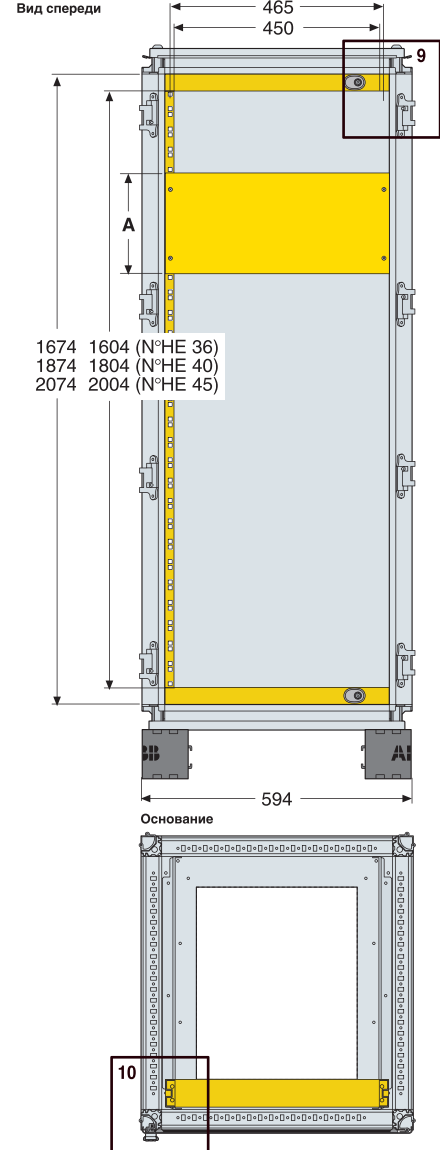
### Фиксированная рама 19"



### Поворотная рама 19", фиксированная рама 19"

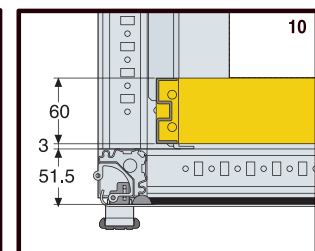
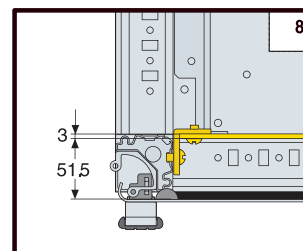
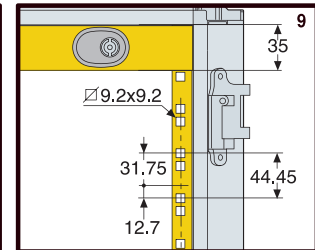
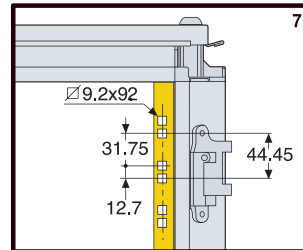


### Поворотная рама уменьшенной высоты 19" Ш=600 мм



## Панели для рам 19"

Код	A	N° HE
EG1991	44,45	1
EG1902	89	2
EG1903	133	3
EG1904	177,5	4
EG1905	222	5
EG1906	266,5	6
EG1907	311	7
EG1908	355,5	8
EG1909	400	9
EG1910	444,5	10
EG1911	488	11
EG1912	533	12
EG1913	577,5	13
EG1914	622	14
EG1915	666	15
EG1916	711	16
EG1917	755,5	17
EG1918	800	18
EG1919	844,5	19
EG1920	889	20



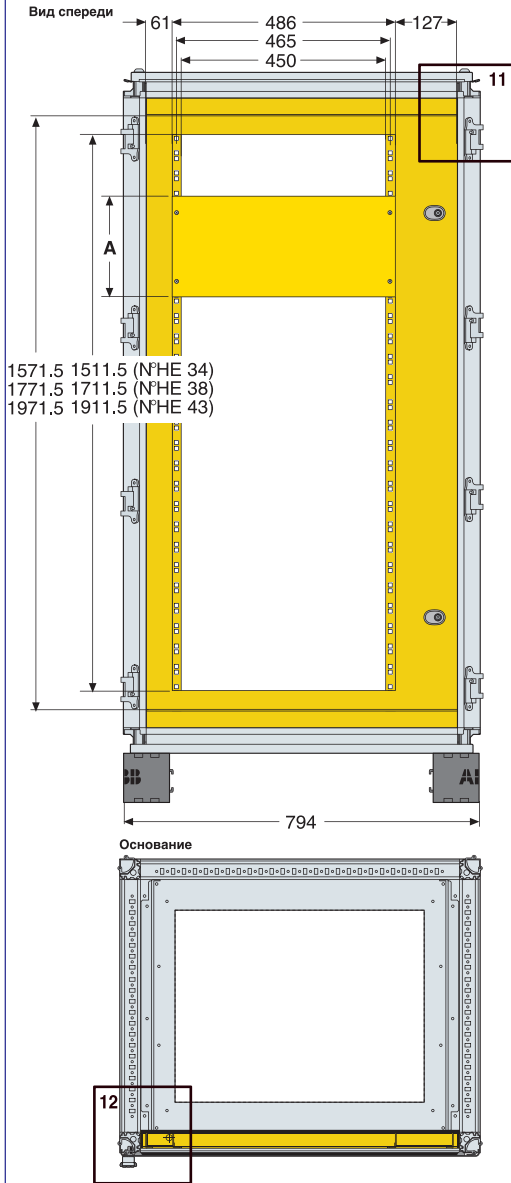
Размеры в мм

8

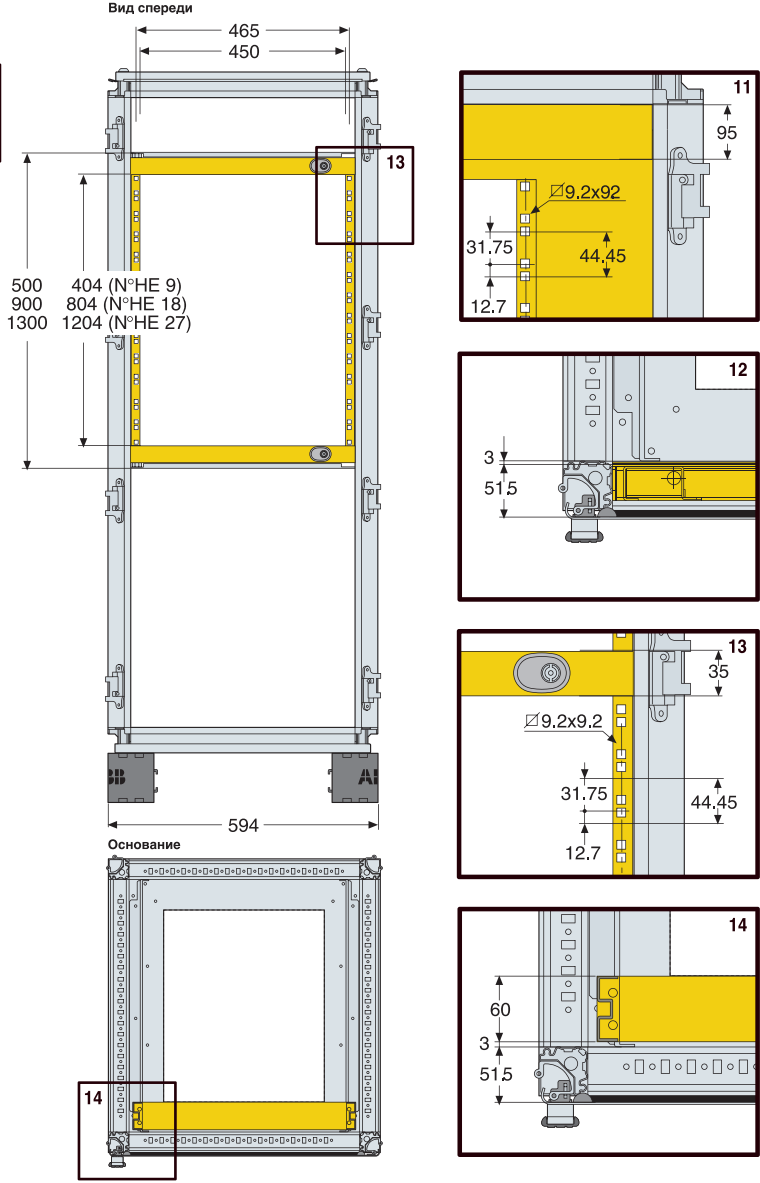
# Габаритные размеры Шкафы IS2

## Рамы для оборудования 19"

Рама 19" в шкафу Ш=800 мм



Поворотная рама 19" уменьшенной высоты



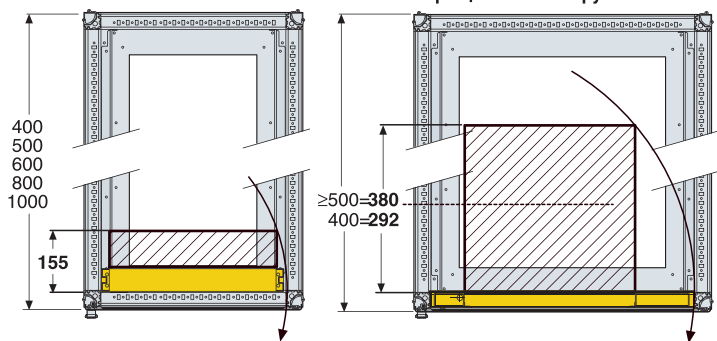
### Панели для рам 19"

Код	A	N° HE
EG1991	44.45	1
EG1902	89	2
EG1903	133	3
EG1904	177.5	4
EG1905	222	5
EG1906	266.5	6
EG1907	311	7
EG1908	355.5	8
EG1909	400	9
EG1910	444.5	10
EG1911	488	11
EG1912	533	12
EG1913	577.5	13
EG1914	622	14
EG1915	666	15
EG1916	711	16
EG1917	755.5	17
EG1918	800	18
EG1919	844.5	19
EG1920	889	20

### Полезные размеры для установки оборудования на поворотную раму 19"

Поворотная рама 19" с углом открытия 90°  
Рама 19" в шкафу Ш=600 мм

Поворотная рама 19" с углом открытия 150°  
Рама 19" со смещенной осью вращения в шкафу Ш=600 мм

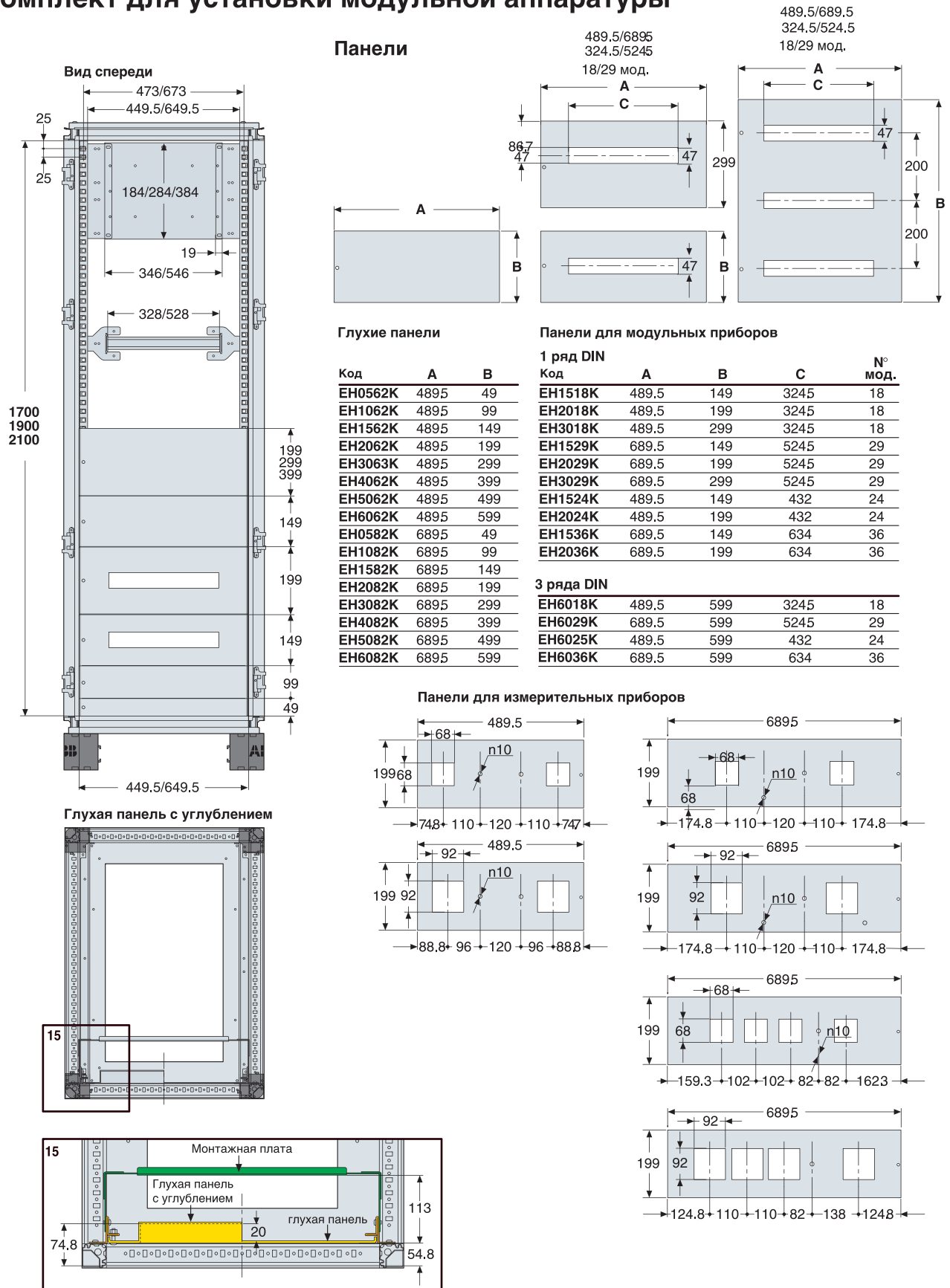


Размеры в мм

1STC804015F0901

# Габаритные размеры Шкафы IS2

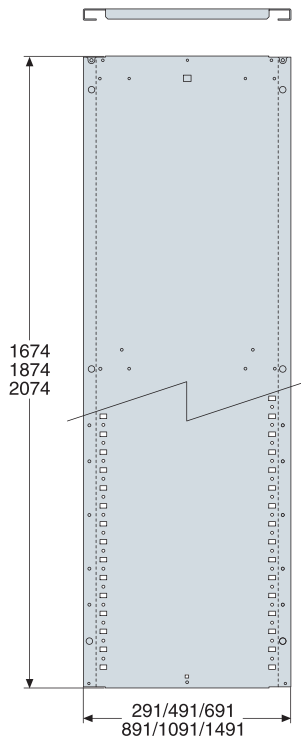
## Комплект для установки модульной аппаратуры



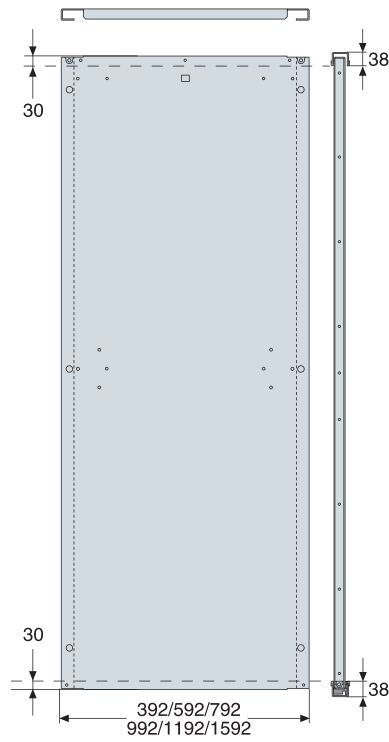
# Габаритные размеры Шкафы IS2

## Монтажные платы

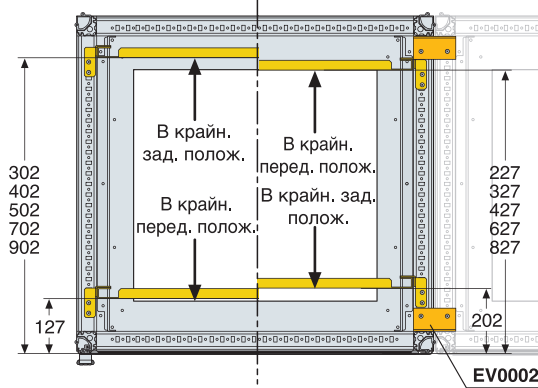
Стандартные



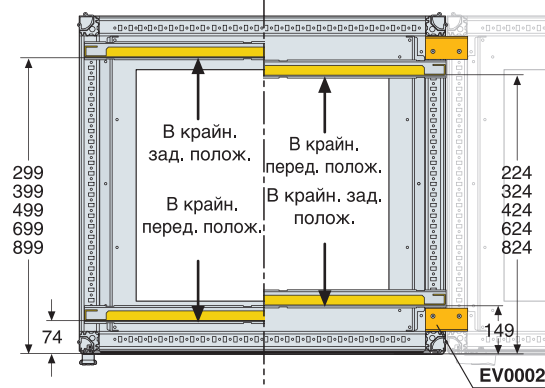
Расширенные



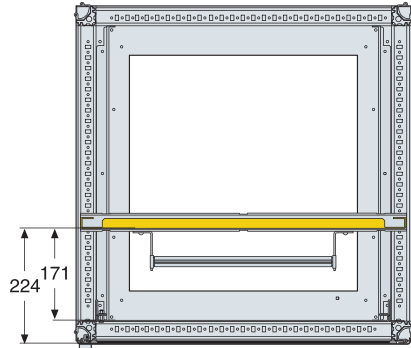
Стандартная плата



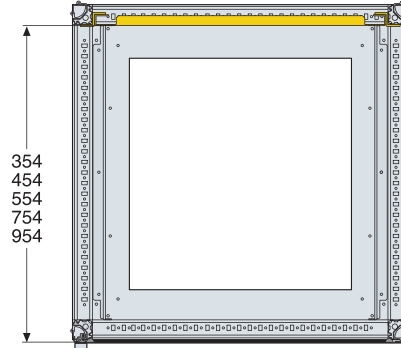
Расширенная плата



Расширенная плата с вертикальными стойками для крепления аппаратуры



Комплект для перемещения стандартной платы в заднее положение



Размеры в мм

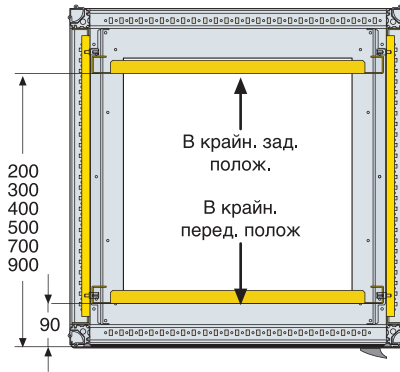
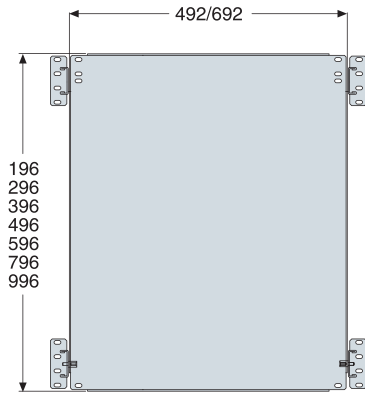
1STC804006F0901

# Габаритные размеры Шкафы IS2

## Монтажные платы

### Укороченные монтажные платы

Не требуют вертикальной стойки  
на промежуточной глубине



### Монтажные платы для конденсаторов

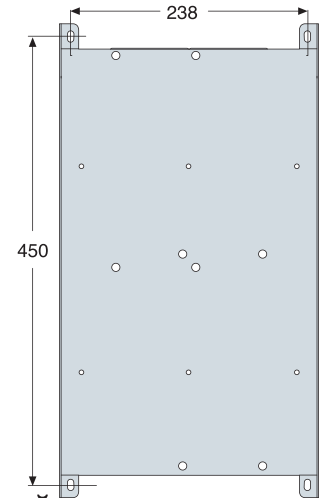
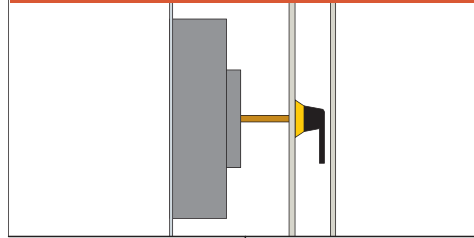
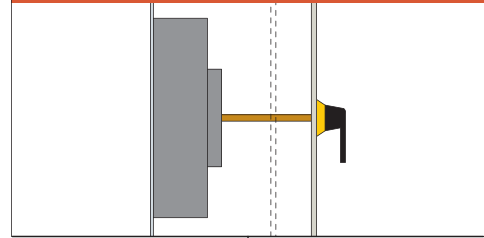


Таблица выбора укороченной монтажной платы и панелей в соответствии с устанавливаемой аппаратурой

#### Ручка между панелью и дверью



#### Ручка перенесена на дверь



### Выключатели нагрузки

OT200/250	EA2062	EH2062K	200
OT315/400	EA3061	EH3063K	300
OT630/800	EA4061	EH4062K	400

Корпус Ш=600 мм		
Укорочен. монтажная плата	Панель глухая	В (мм)
EA2062	EH2062K	200
EA3061	EH3063K	300
EA4061	EH4062K	400

Корпус Ш=800 мм		
Укорочен. монтажная плата	Панель глухая	В (мм)
EA2081	EH2082K	200
EA3081	EH3082K	300
EA4081	EH4082K	400

Корпус Ш=600 мм		
Укорочен. монтажная плата	Панель глухая	В (мм)
EH2065 <sup>(2)</sup>	EH2062K	200
EA3061	EH3063K	300
EA4061	EH4062K	400

Корпус Ш=800 мм		
Укорочен. монтажная плата	Панель глухая	В (мм)
EH2085 <sup>(2)</sup>	EH2082K	200
EA3081	EH3082K	300
EA4081	EH4082K	400

### Автоматические выключатели

Tmax T1 - T2 - T3	EA2062	EH2063K <sup>(1)</sup>	200	EA2083 <sup>(1)</sup>	EH2083K	200
Tmax T4 - T5	EA4061	EH4062K	400	EA4081	EH4082K	200
Tmax T6	EA5061	EH5062K	500	EA5081	EH5082K	500

Корпус Ш=600 мм		
Укорочен. монтажная плата	Панель глухая	В (мм)
EA2062	EH2063K <sup>(1)</sup>	200
EA4061	EH4062K	400
EA5061	EH5062K	500

Корпус Ш=800 мм		
Укорочен. монтажная плата	Панель глухая	В (мм)
EA2083 <sup>(1)</sup>	EH2083K	200
EA4081	EH4082K	200
EA5081	EH5082K	500

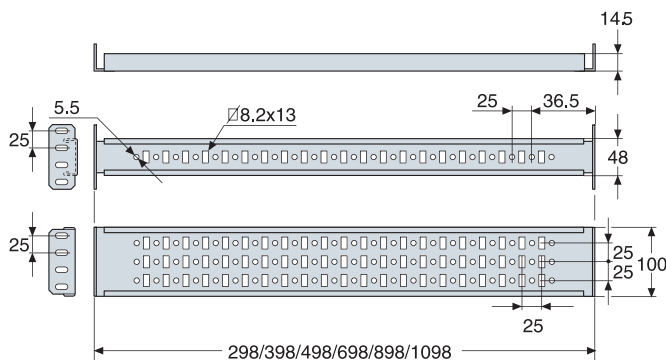
Корпус Ш=600 мм		
Укорочен. монтажная плата	Панель глухая	В (мм)
EH2065 <sup>(2)</sup>	EH2062K	200
EA4061	EH4062K	400
EA5061	EH5062K	500

Корпус Ш=800 мм		
Укорочен. монтажная плата	Панель глухая	В (мм)
EH2085 <sup>(2)</sup>	EH2082K	200
EA4081	EH4082K	200
EA5081	EH5082K	500

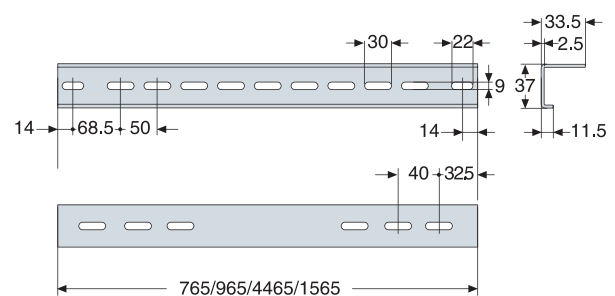
<sup>(1)</sup>Панель глухая с углублением

<sup>(2)</sup>Монтажная плата для аппаратов

### Профили для монтажа аксессуаров



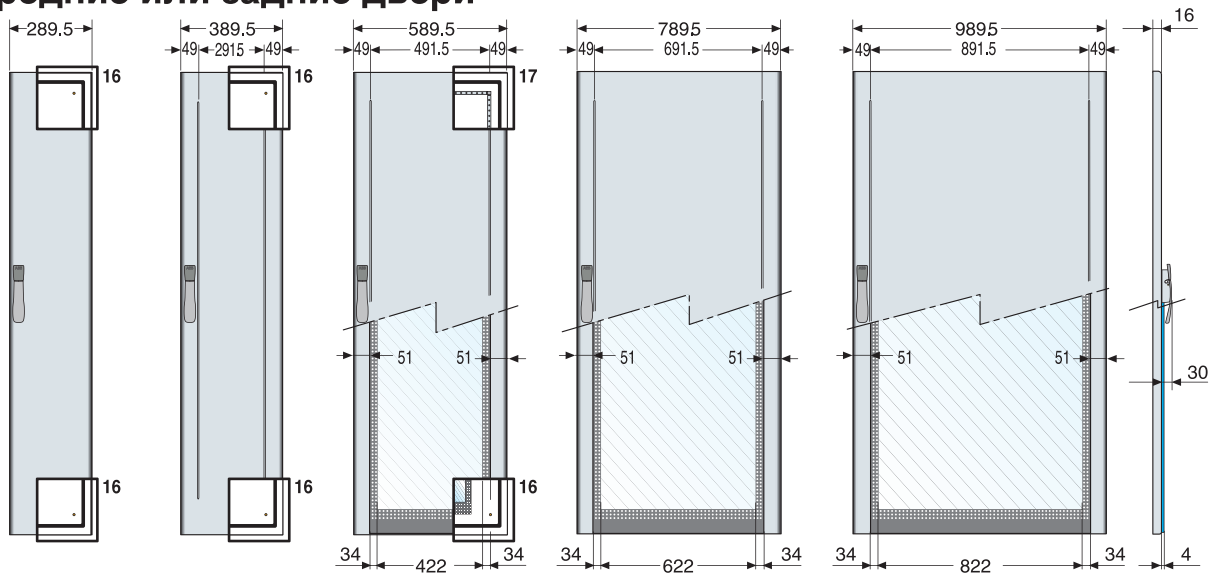
### Поперечный элемент универсальный



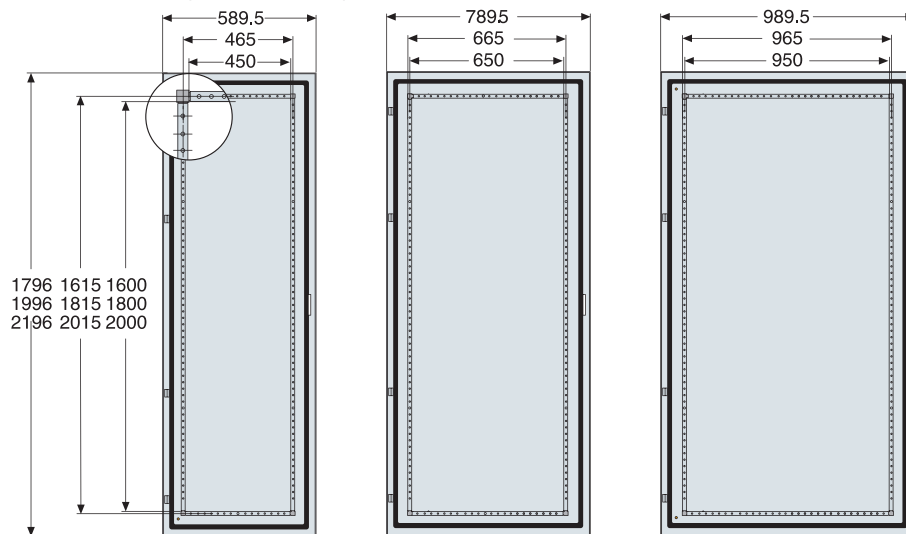
Размеры в мм

# Габаритные размеры Шкафы IS2

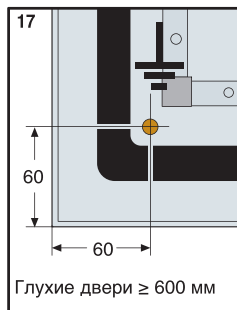
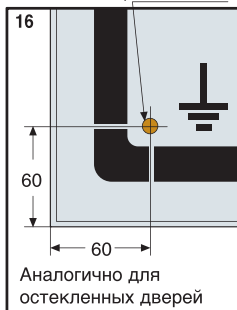
## Передние или задние двери



### Внутренний вид глухой двери (Ш<sub>≥</sub>600 мм)



Шпилька с медным покрытием M6

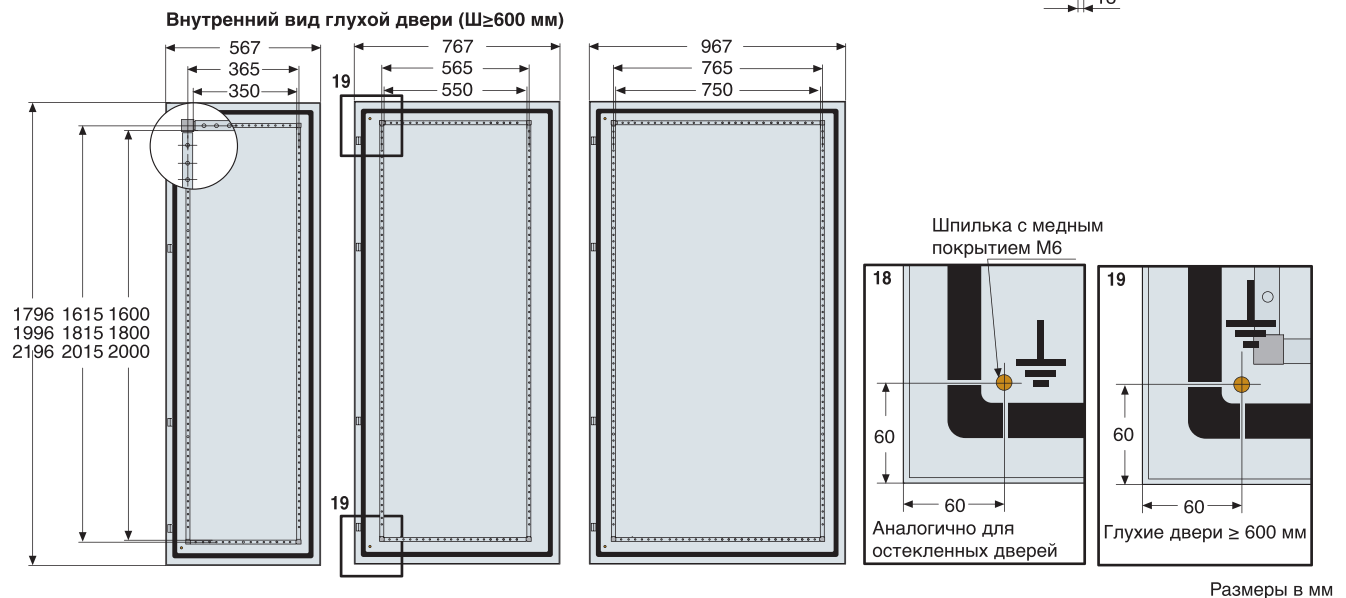
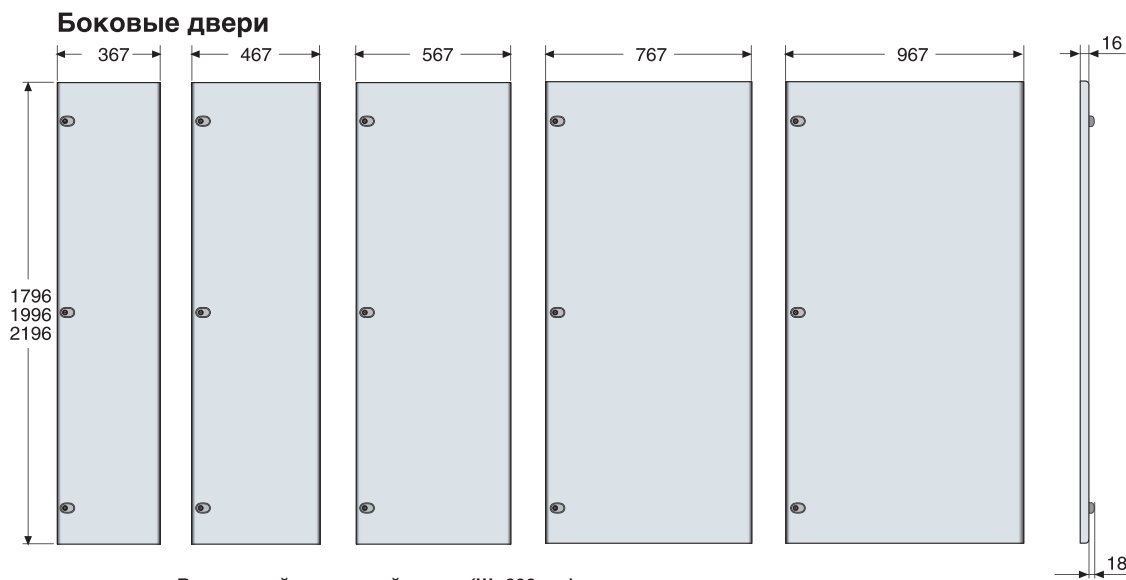
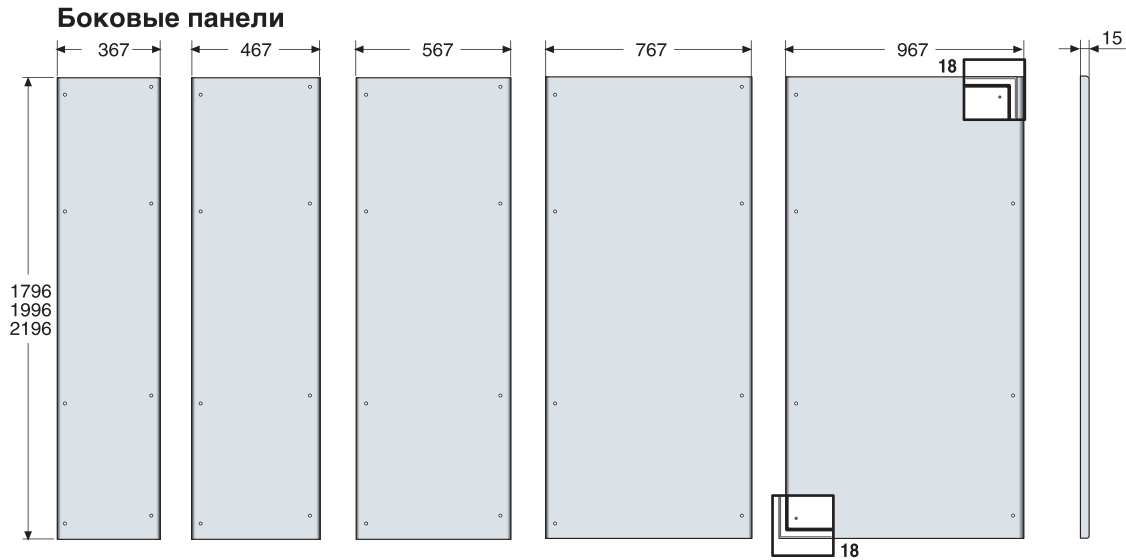


Размеры в мм

1STC804007F0901

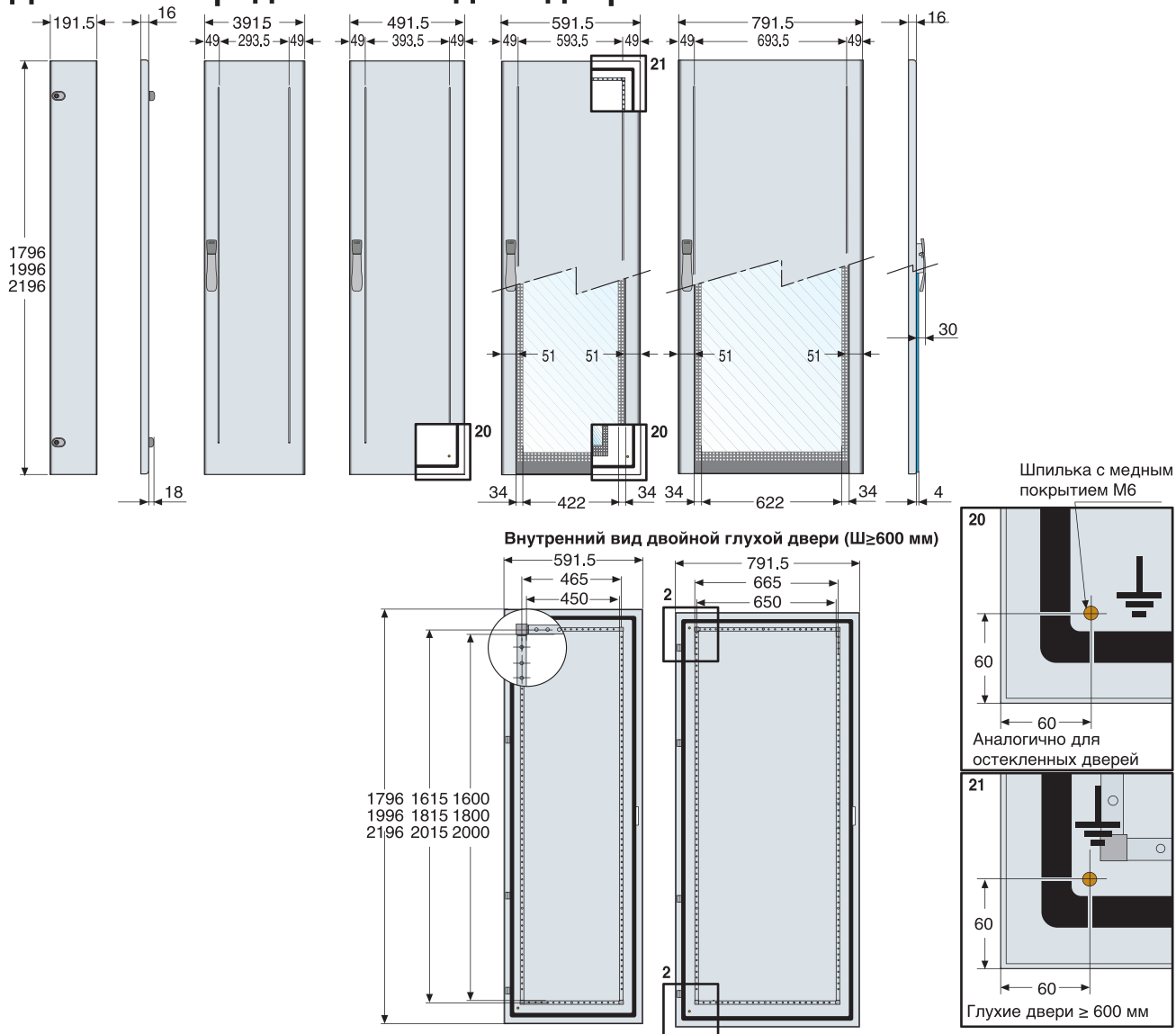
# Габаритные размеры Шкафы IS2

## Боковые панели



# Габаритные размеры Шкафы IS2

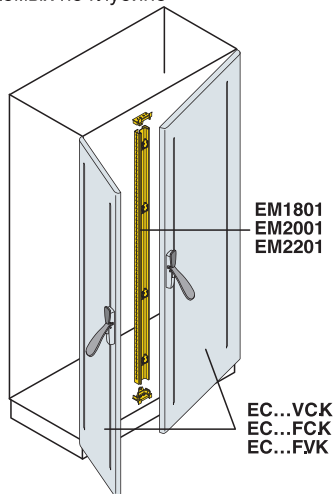
## Двойные передние или задние двери



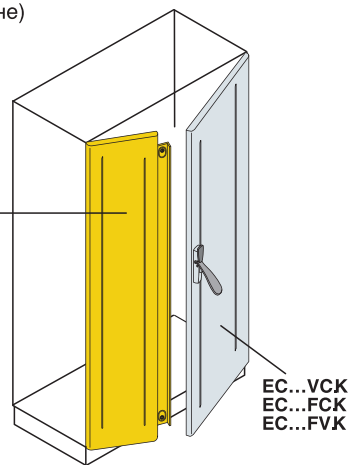
## Пример использования двойных дверей

Монтаж с помощью передней вертикальной стойки и поперечных профилей, устанавливаемых по глубине

Монтаж глухих дверей, закрываемых внахлест (без передней вертикальной стойки и поперечных профилей, устанавливаемых по глубине)



ED1802SK  
ED1804SK  
ED1810SK  
ED1812SK  
ED1816SK  
ED2002SK  
ED2004SK  
ED2010SK  
ED2012SK  
ED2016SK  
ED2202SK  
ED2204SK  
ED2210SK  
ED2212SK  
ED2216SK

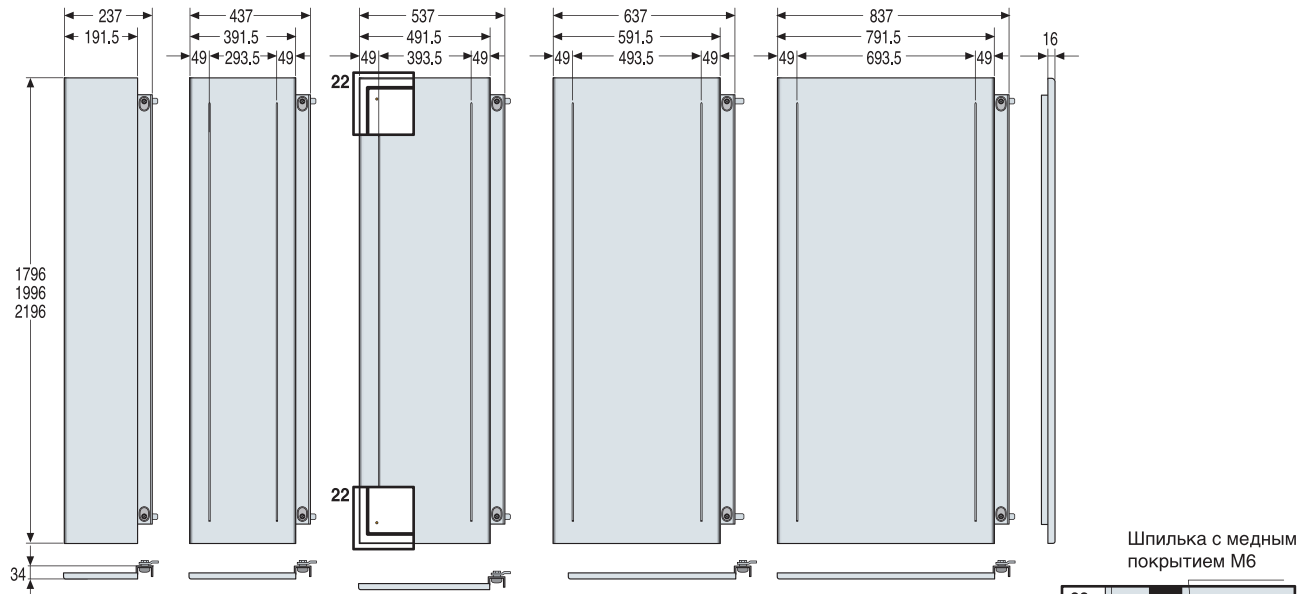


Размеры в мм

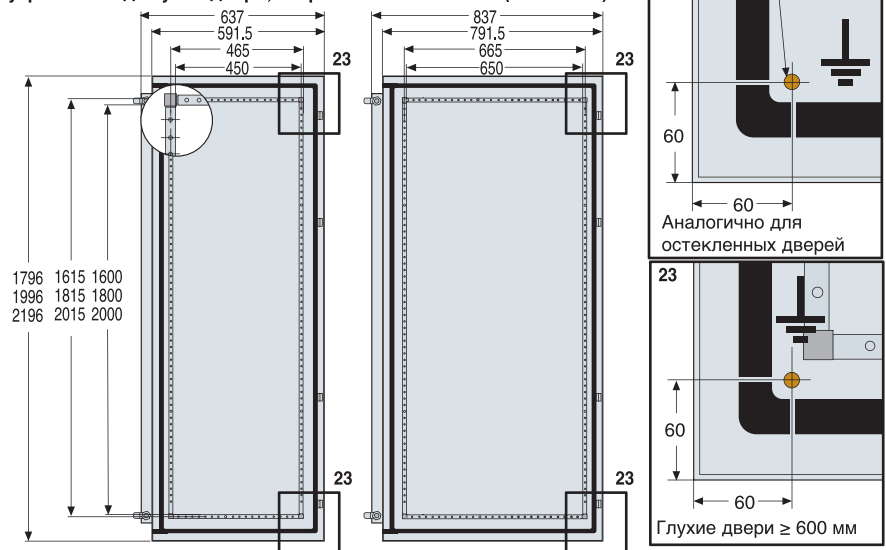


# Габаритные размеры Шкафы IS2

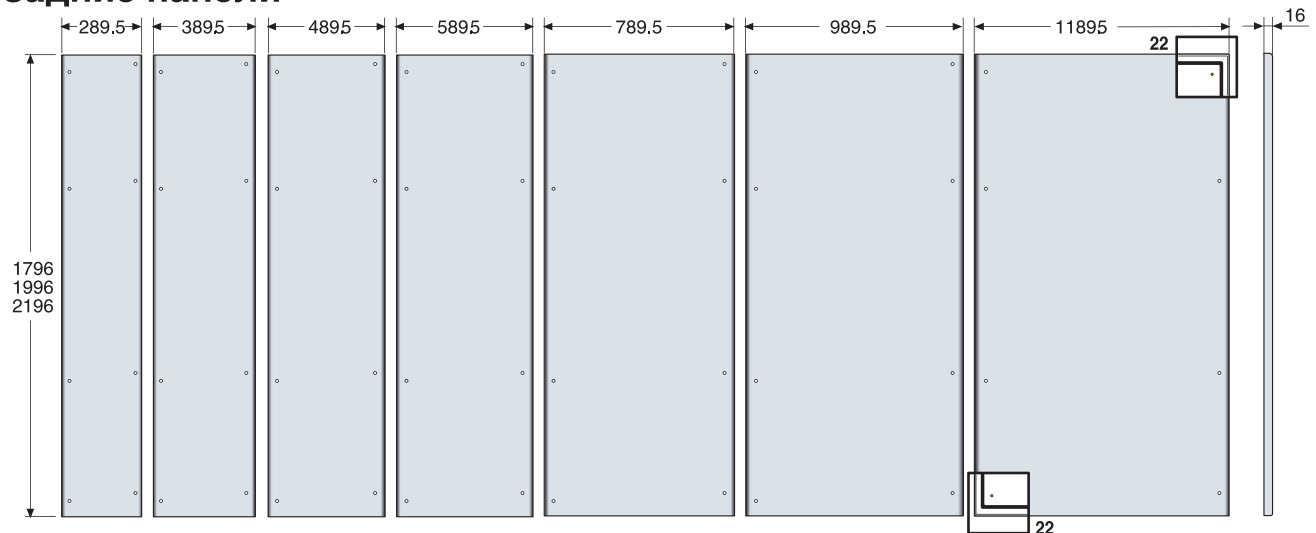
## Глухие двери, закрываемые внахлест



### Внутренний вид глухой двери, закрываемые внахлест (Ш≥600 мм)



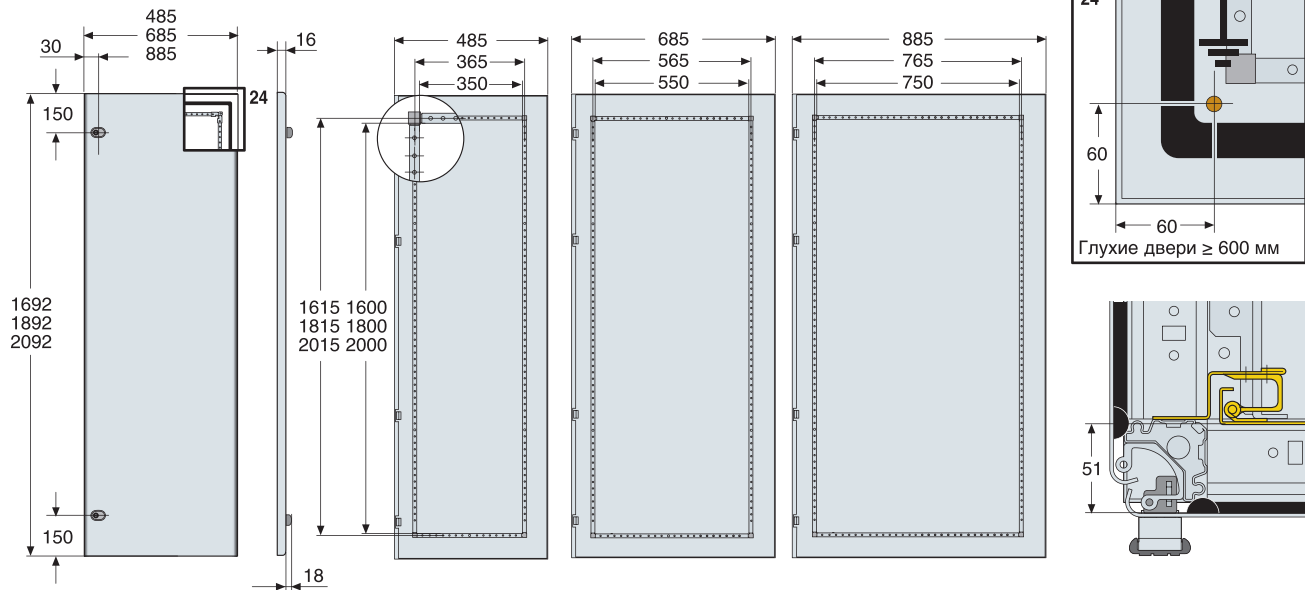
## Задние панели



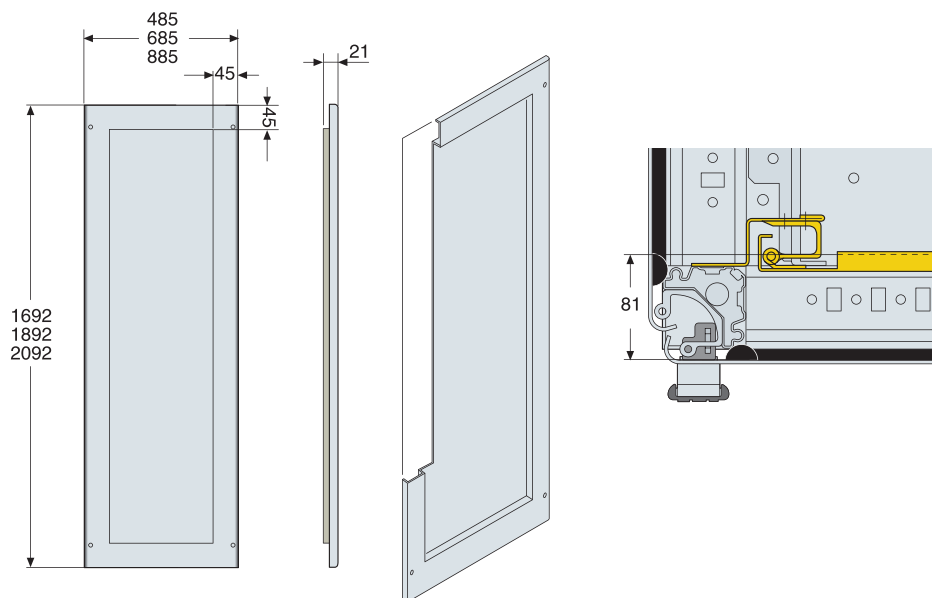
Размеры в мм

# Габаритные размеры Шкафы IS2

## Внутренняя дверь

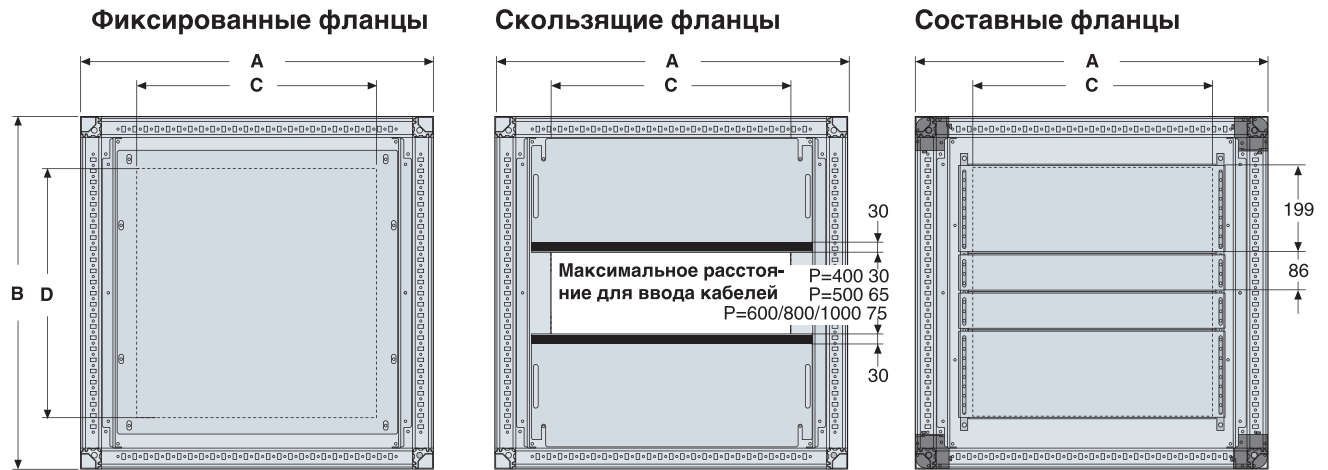


## Внутренняя дверь с углублением



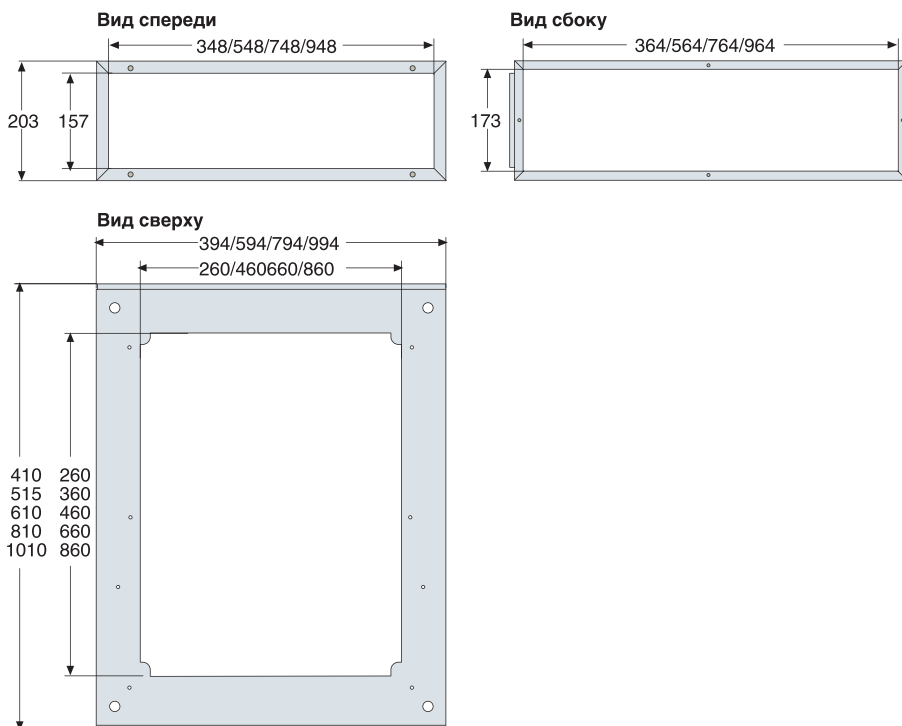
# Габаритные размеры Шафы IS2

## Фланцы кабельных вводов



Составные фланцы					Составные фланцы						
A	B	C	D	Кол-во секций		A	B	C	Кол-во секций		
				V=199 мм	V=86 мм				D	V=199 мм	V=86 мм
394	394	142	162	-	2	994	394	742	162	-	2
	494		262	1	1		262		1	1	
	594		362	1	2		362		1	2	
	794		562	2	2		562		2	2	
594	994	342	762	3	2	1194	994	942	762	3	2
	394		162	-	2		162		-	2	
	494		262	1	1		262		1	1	
	594		362	1	2		362		1	2	
794	794	542	562	2	2	1594	794	1342	562	2	2
	994		762	3	2		762		3	2	
	394		162	-	2		162		-	2	
	494		262	1	1		262		1	1	
994	594	860	362	1	2	1994	594	1142	362	1	2
	794		562	2	2		562		2	2	
	994		762	3	2		762		3	2	

## Верхний кабельный контейнер



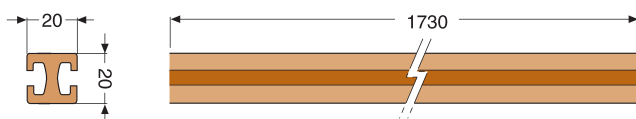
Размеры в мм

# Габаритные размеры Шкафы IS2

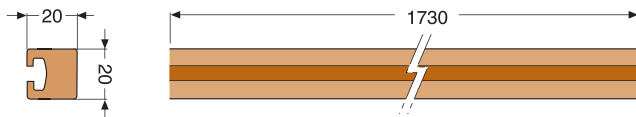
## Фигурные шины

### Шина

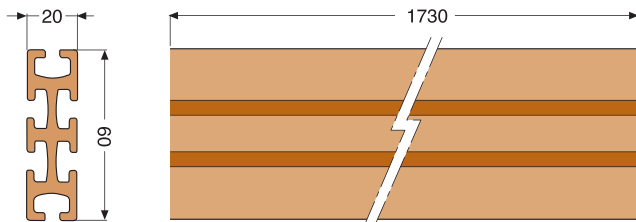
ВА0400



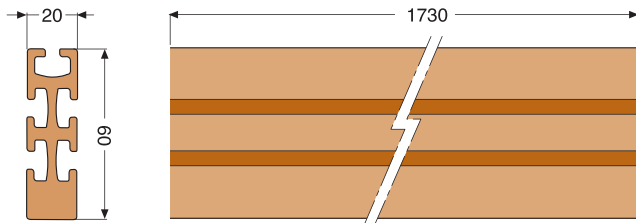
ВА0800



ВА1250

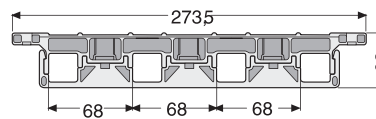


ВА1600

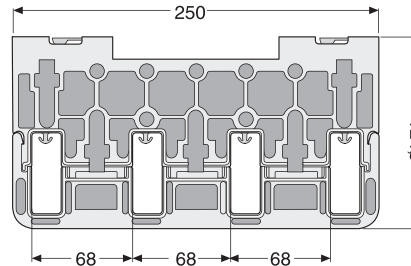


### Изолятор

PB 0803

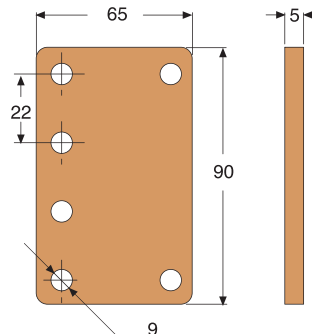


PB 1603



### Аксессуары

AD1077



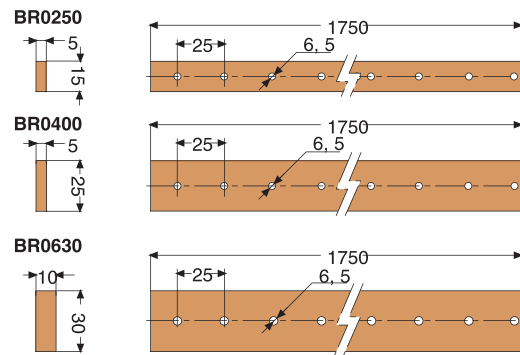
Размеры в мм

1STC804027F0901

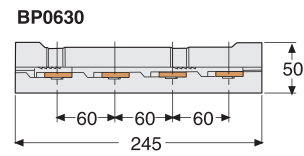
# Габаритные размеры Шкафы IS2

## Плоские шины

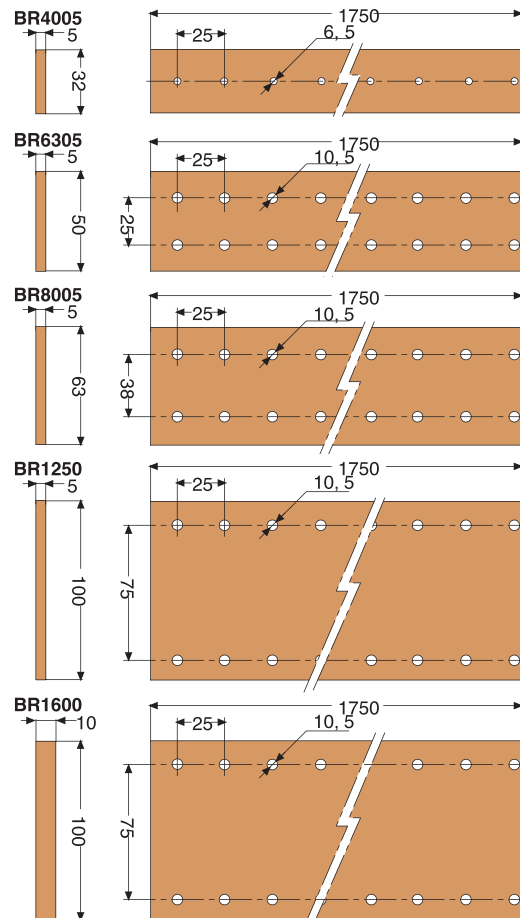
### Шина до 630 А



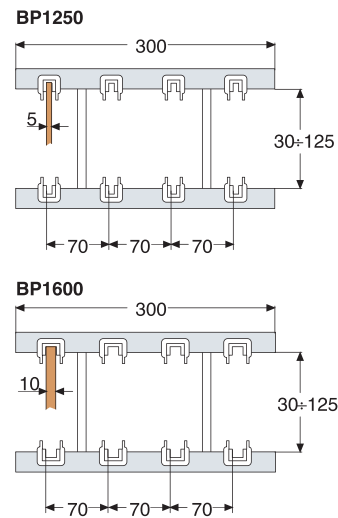
### Изоляторы для шин до 630 А



### Шина до 1600 А



### Изоляторы для шин до 1600 А

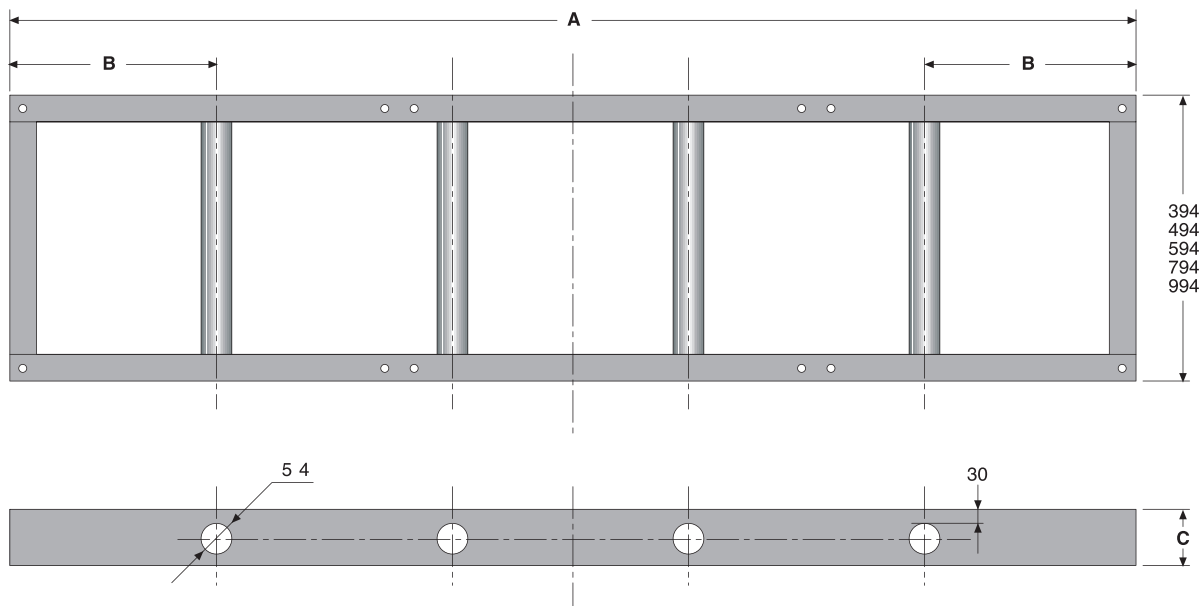


Размеры в мм

# Габаритные размеры

## Транспортировка

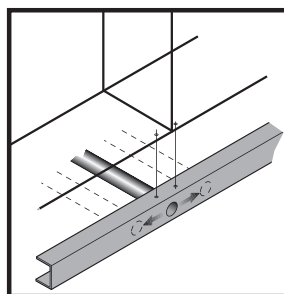
### Общий цоколь



394  
494  
594  
794  
994

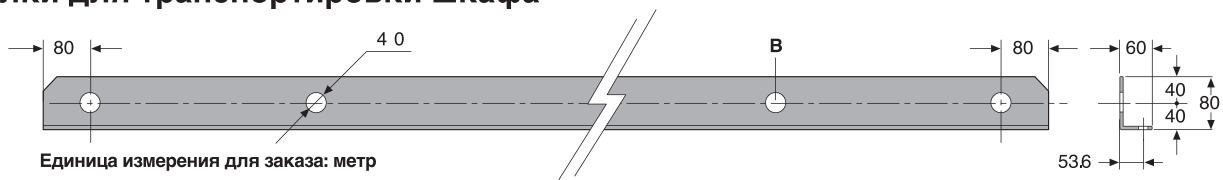
	A [м]	B [мм]	C [мм]
2	1.78÷ 2.78	665	100/200
2	2.78,1÷ 3.78	865	100/200
3	3.78,1÷ 4.78	950	100/200
4	4.78,1÷ 5.78	1195	100/200

Единица измерения для заказа: метр



Если труба усиления совпадает с местом крепления шкафа к цоколю, то при установке шкафа ее следует сместить.

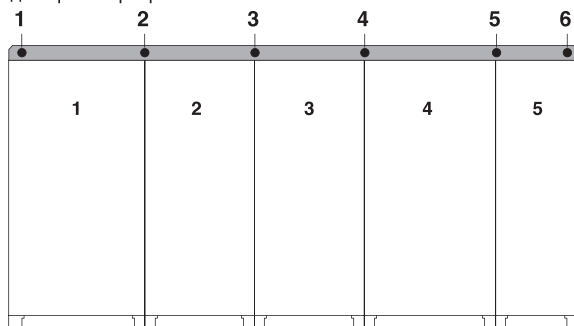
### Балки для транспортировки шкафа



Единица измерения для заказа: метр

Отверстия для подъема располагаются в соответствии с размерами шкафов, размещаемых в ряд.  
Количество отверстий в балке равняется количеству конструкций + 1.

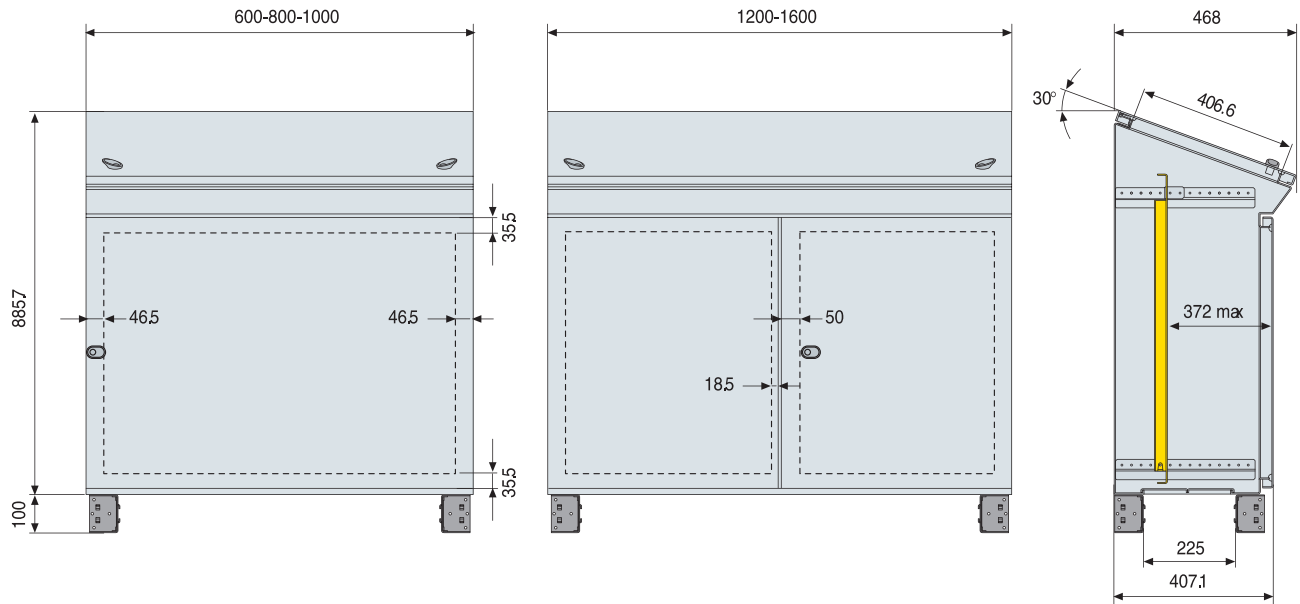
**Пример:** 5 расположенных в ряд конструкций = 6 отверстий для транспортировки.



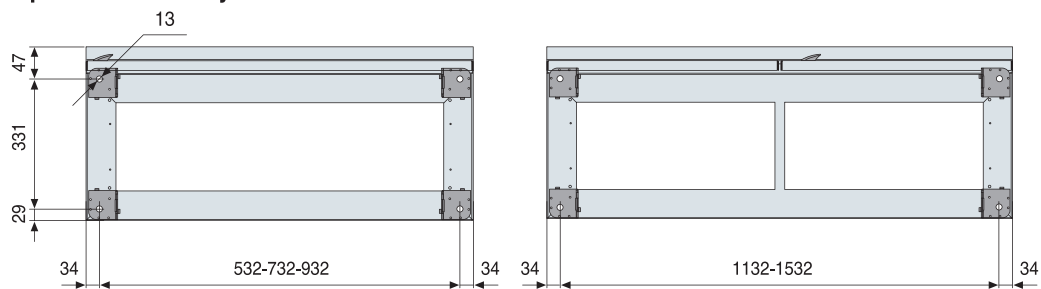
Размеры в мм

# Габаритные размеры Консоли С2

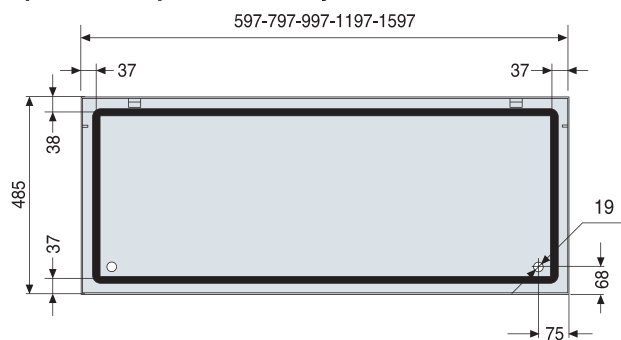
## Моноблочная консоль с операционным пультом В = 1000 мм



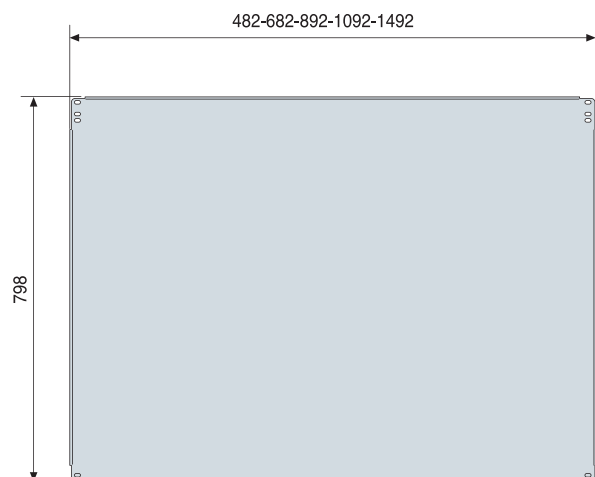
### Крепление к полу



### Крышка операционного пульта



### Монтажная плата

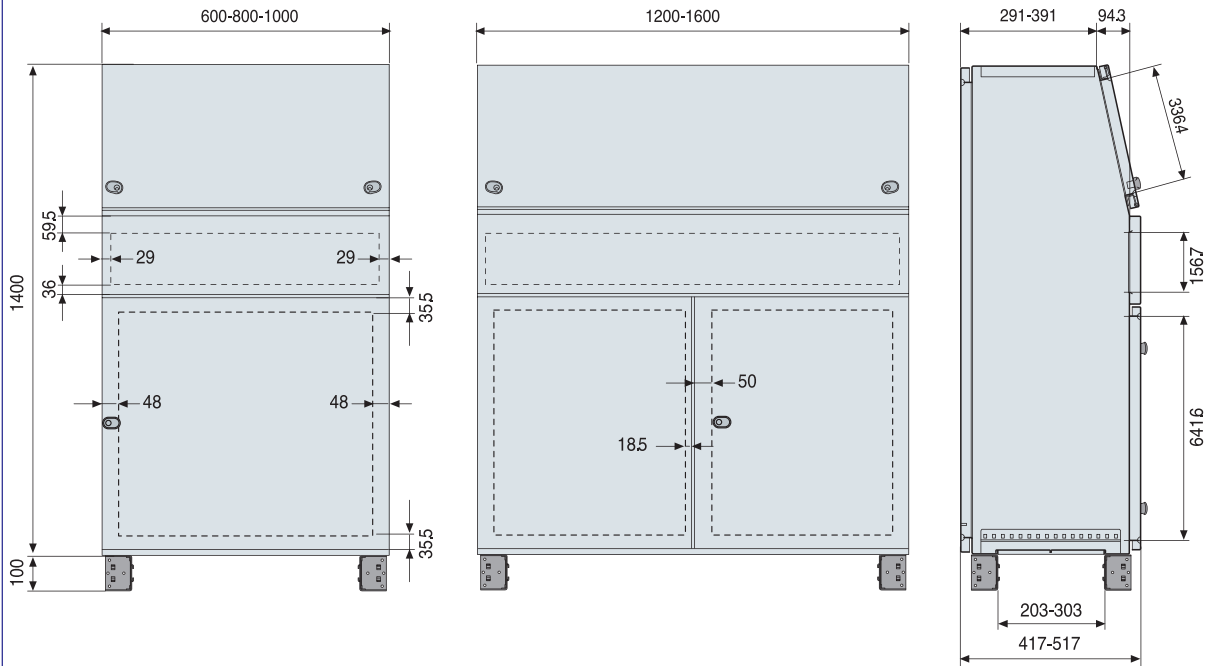


Размеры в мм

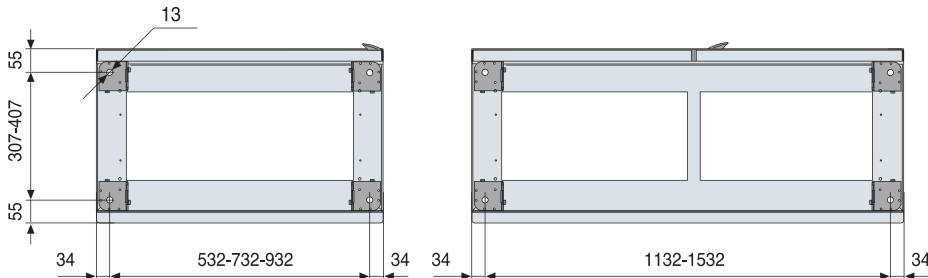
# Габаритные размеры Консоли С2

## Моноблочная консоль с операционным пультом В = 1400 мм

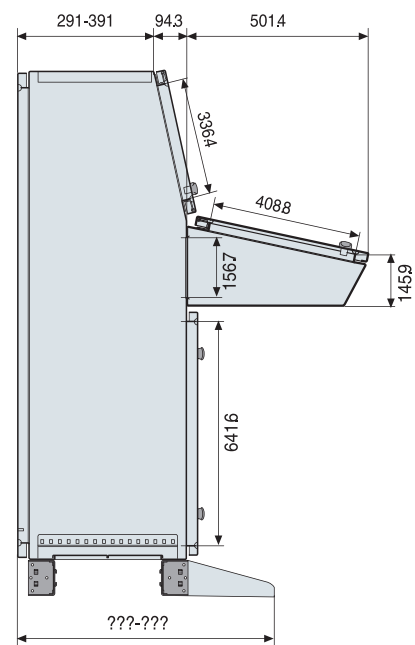
Версия без операционного пульта



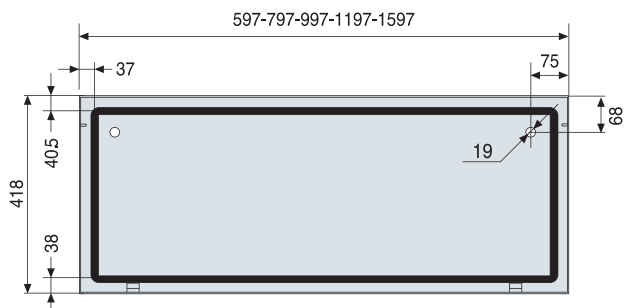
Крепление к полу



Версия с операционным пультом



Верхняя крышка



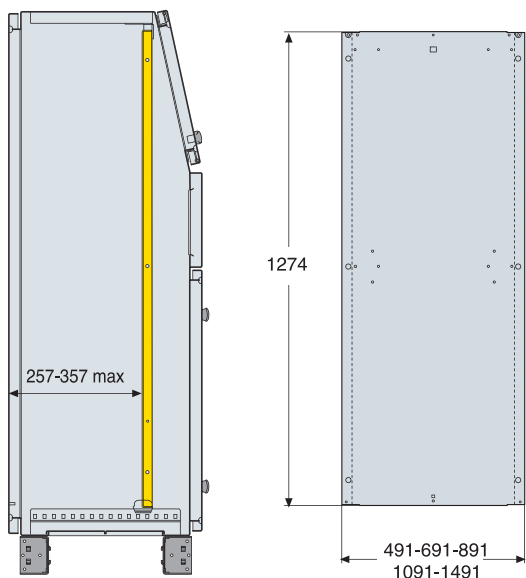
Размеры в мм



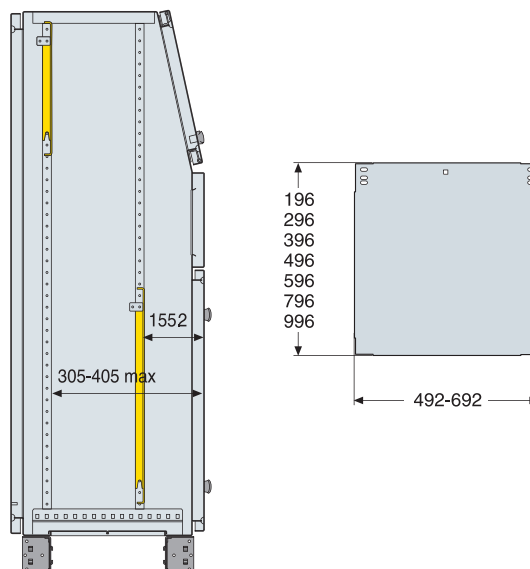
# Габаритные размеры Консоли C2

## Моноблочная консоль с операционным пультом В = 1400 мм

Стандартная монтажная плата



Укороченная монтажная плата



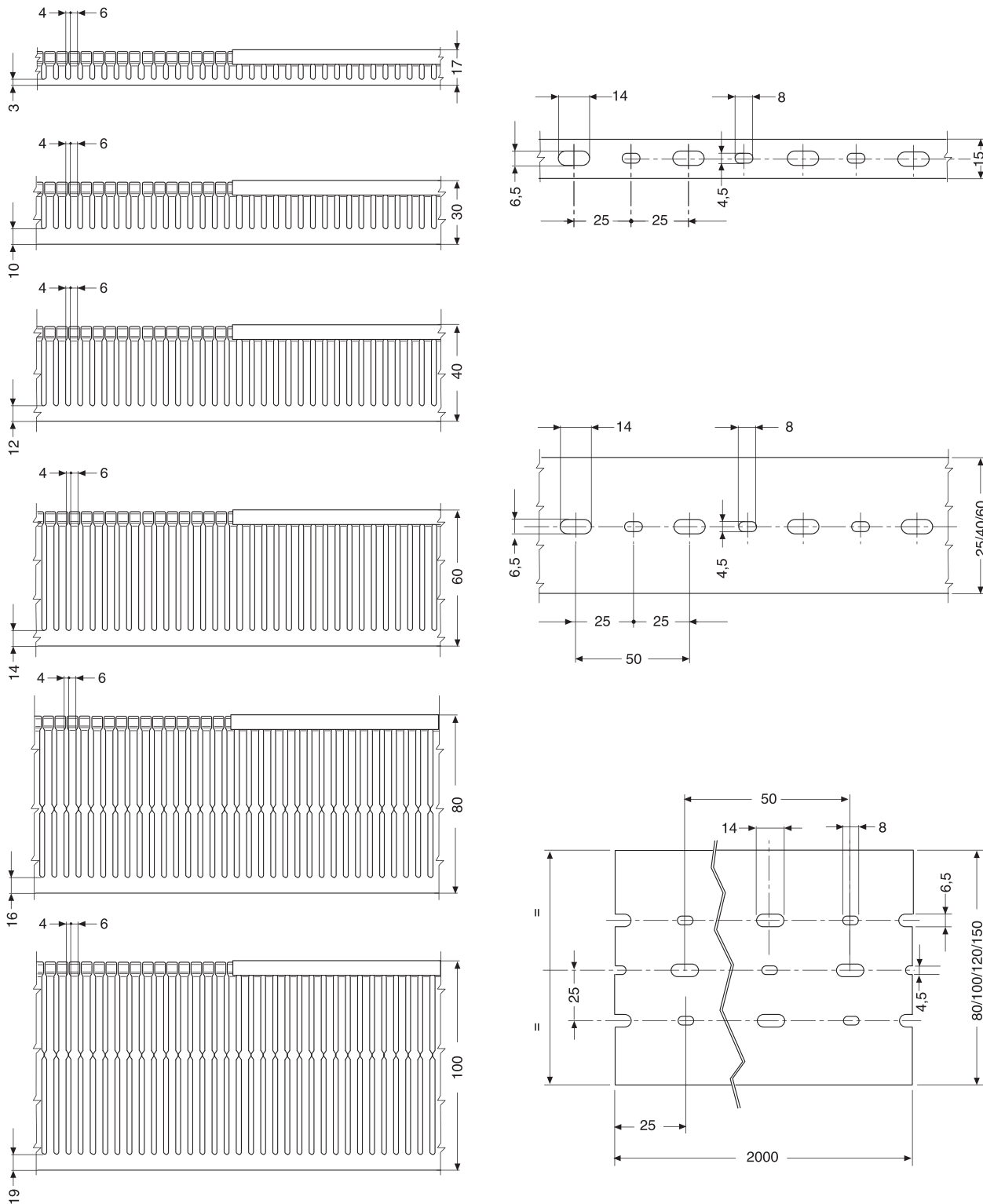
Размеры в мм

# Габаритные размеры

## Перфорированные кабель-каналы

### Перфорированные кабель-каналы из термопластика и не содержащие галогены с шагом перфорации 4/6 мм

В соответствии со стандартом CEI 23-22 пластиковые кабель-каналы и их аксессуары используются для механической защиты и поддержки кабелей в электрических шкафах с максимальным уровнем напряжения 1000 В переменного и 1500 В постоянного тока. Перфорированные кабель-каналы из термопластика отвечают требованиям сертификата IMQ.



Высота 100 мм только для коробов из термопластика.

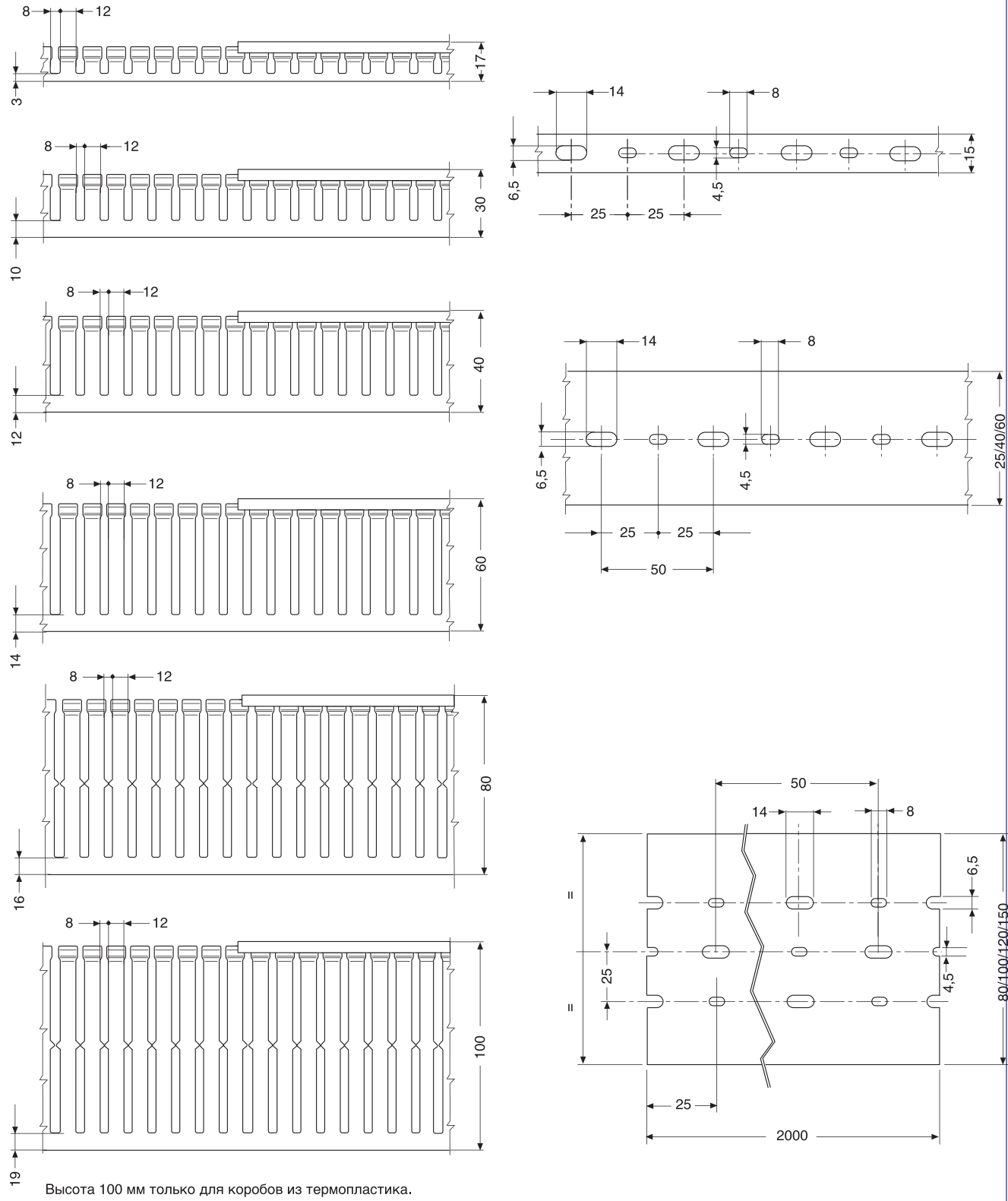
Размеры в мм

# Габаритные размеры

## Перфорированные кабель-каналы

### Перфорированные кабель-каналы из термопластика и не содержащие галогены со слотами 8/12 мм

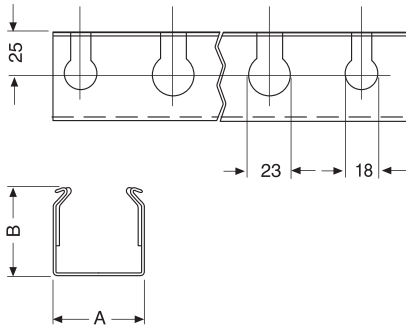
В соответствии со стандартом CEI 23-22 пластиковые корпуса и их аксессуары используются для механической защиты и поддержки кабелей в электрических шкафах с максимальным уровнем напряжения 1000 В переменного и 1500 В постоянного тока. Перфорированные кабель-каналы из термопластика отвечают требованиям сертификата IMQ.



# Габаритные размеры

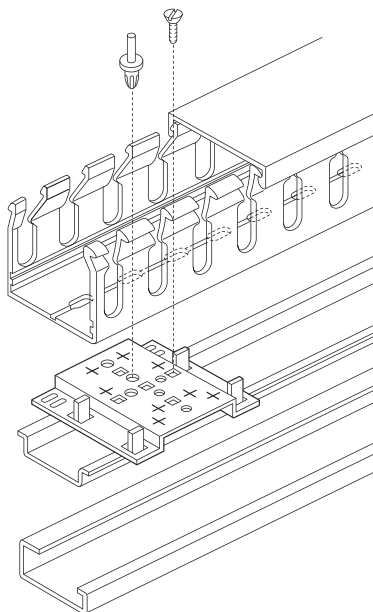
## Перфорированные кабель-каналы

### Кабель-каналы с круглой перфорацией



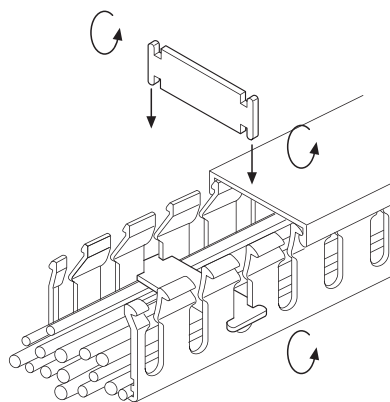
Код	A	B
05 330	50	50
05 331	100	60

### Пластиковые заклепки и основание.



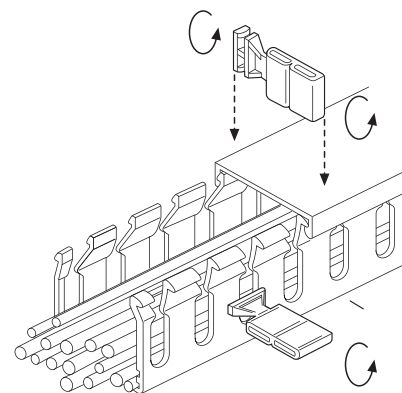
1SLC00025F0901  
**Код**  
 05 214 - 05 216 - 05 210

### Пластиковый фиксатор кабелей



**Код**  
 05 224 - 05 226 - 05 228 - 05 230

### Пластиковая маркировка



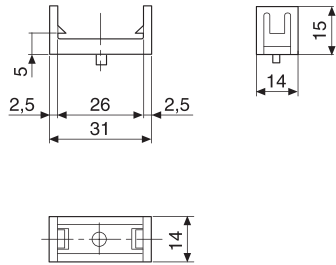
**Код**  
 05 240

Размеры в мм

# Габаритные размеры

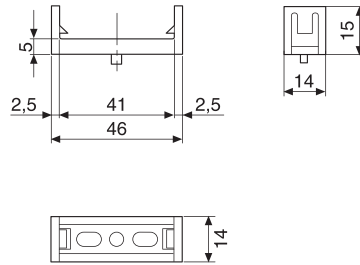
## Перфорированные кабель-каналы

**Защелка для кабель-канала с основанием 25**



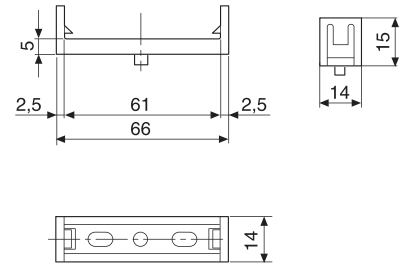
Код  
05 250

**Защелка для кабель-канала с основанием 40**



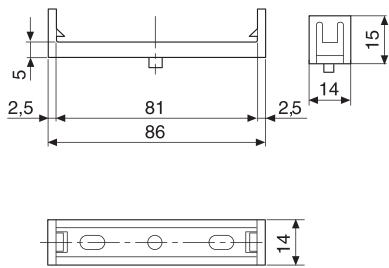
Код  
05 252

**Защелка для кабель-канала с основанием 60**



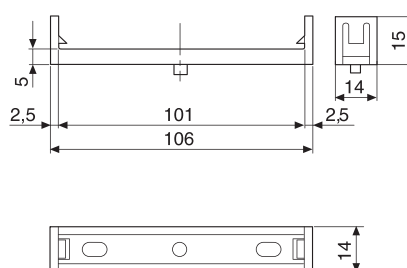
Код  
05 254

**Защелка для кабель-канала с основанием 80**



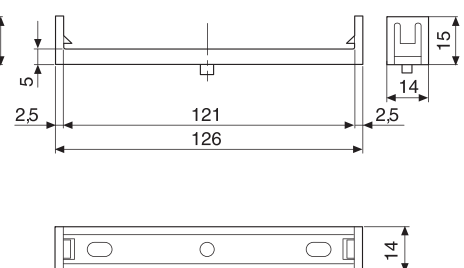
Код  
05 256

**Защелка для кабель-канала с основанием 100**



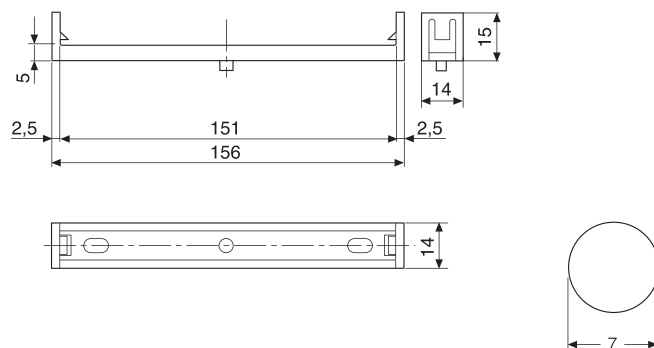
Код  
05 258

**Защелка для кабель-канала с основанием 120**



Код  
05 260

**Защелка для кабель-канала с основанием 150**



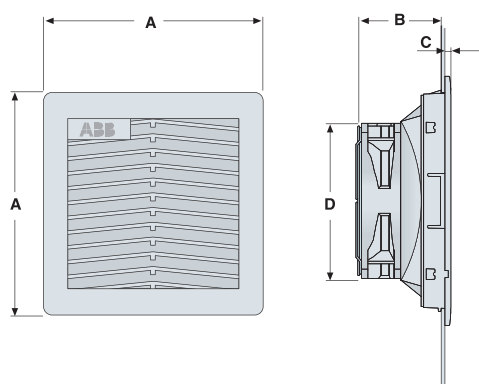
Код  
05 262

1SLC0026FR061

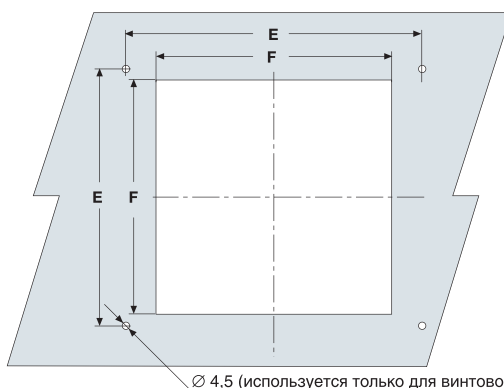
Размеры в мм

# Габаритные размеры Вентиляция

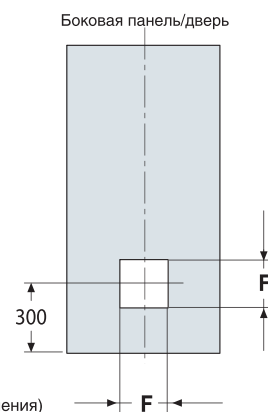
## Вентиляторы, вентиляционные решетки



### Шаблон для сверления



### Стандартное место сверления

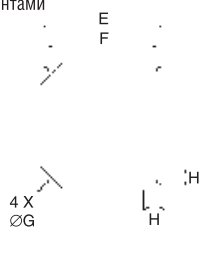


Код	A	B	C	D	E	F
EN2105	105	60	7	80	95	92
EN2150	150	64	7	120	131	125
EN2204	204	90	8	127	185	177
EN2250	250	113	8	172	230	223
EN0325	325	33	9	255	302	291
EN2325	325	152	9	218	302	291

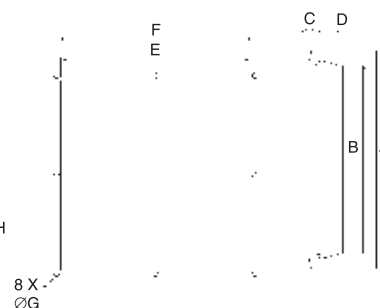
Фильтрующая решетка	A	B	C	D	E	F	G	H
RZA100	105	91,5	4,5	12	92	92	3,5	6
RZA200	130	115	5	24	116	105	4,5	20
RZA300	204	176	6	26	177	185	4,5	-
RZA400	250	222	6	32	223	234	4,5	-

### RZA100 + RZA200

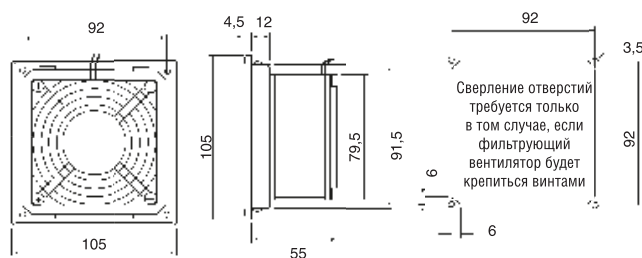
Восьмигранный вырез и сверление отверстий требуется только в том случае, если вентилятор будет крепиться винтами



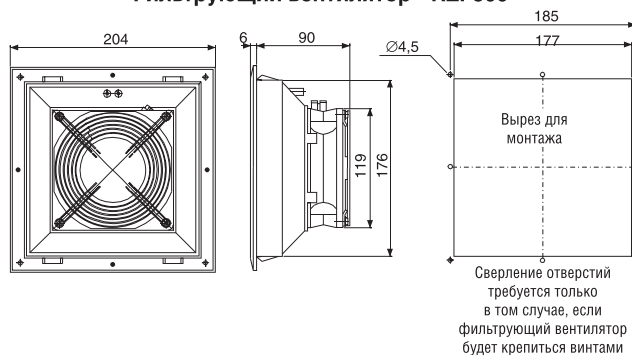
### RZA300 + RZA400



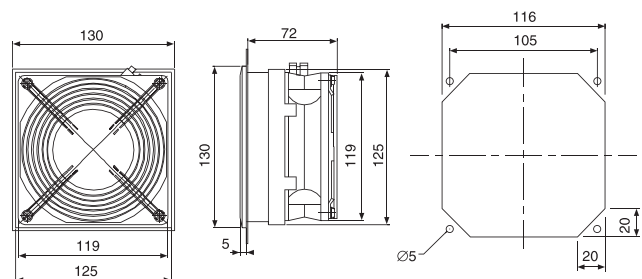
### Фильтрующий вентилятор - RZF100



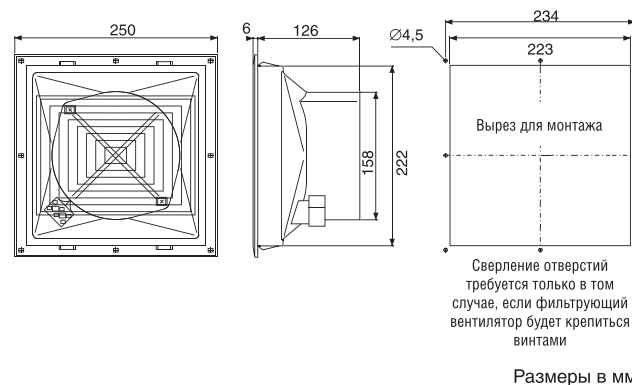
### Фильтрующий вентилятор - RZF300



### Фильтрующий вентилятор - RZF200



### Фильтрующий вентилятор - RZF400

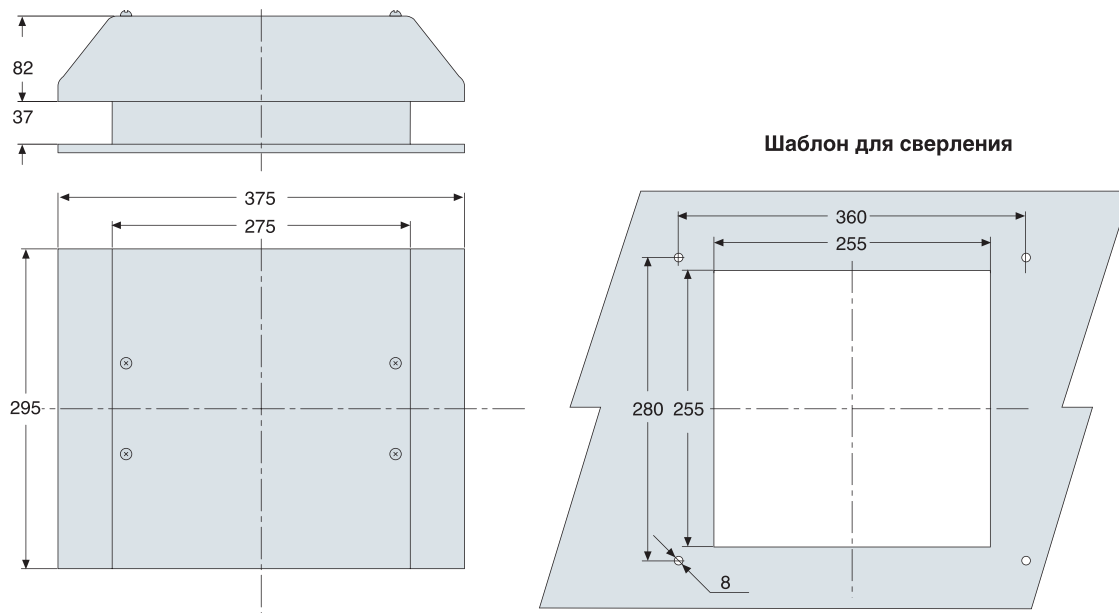


Размеры в мм

1STC804034F0901

# Габаритные размеры Вентиляция

Корпус с вентилятором на крыше EN0480K-EN0481K-EN0482K

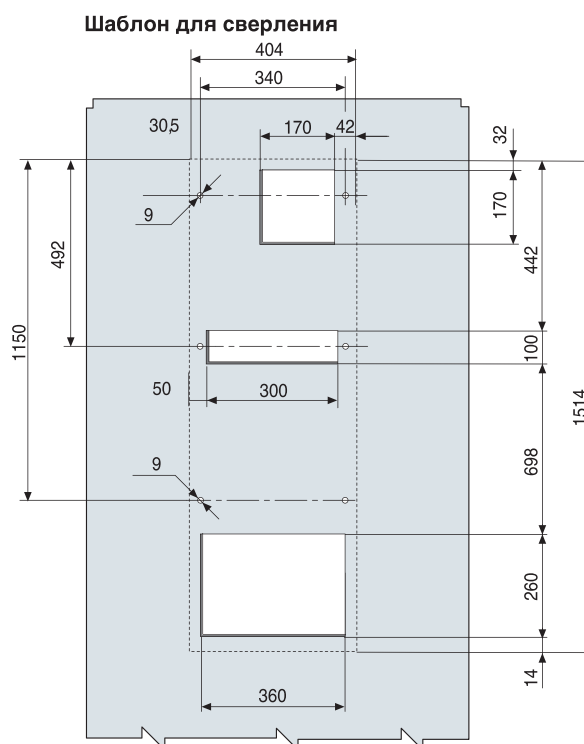
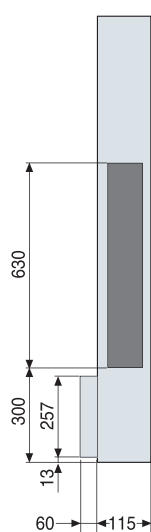
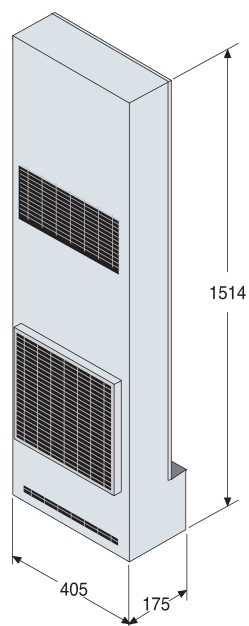


Размеры в мм

1STC804031F0901

## Габаритные размеры Воздушные кондиционеры

### Сверхтонкие кондиционеры воздуха для крепления на стене или двери VZ1000K - VZ1450K - VZ1700K - VZ2100K

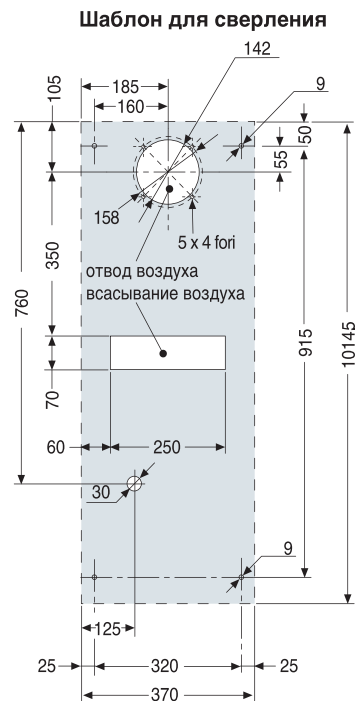
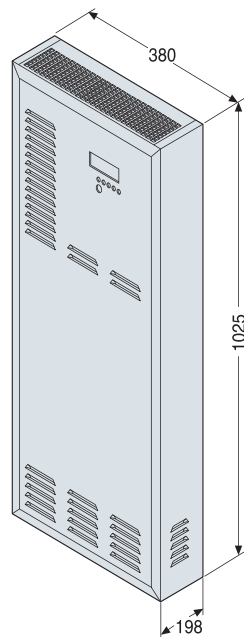


Размеры в мм

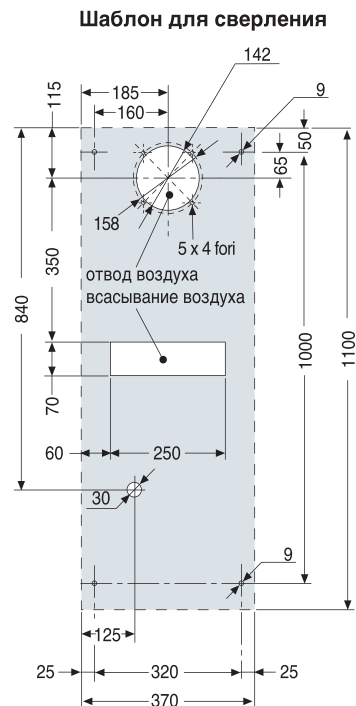
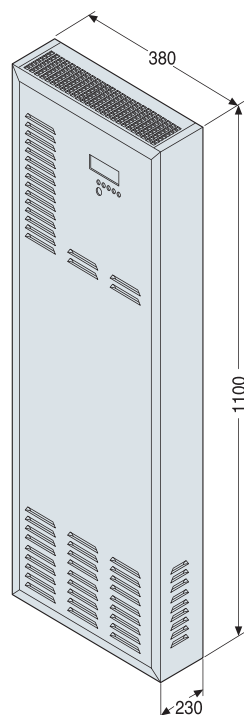


## Габаритные размеры Воздушные кондиционеры

### Кондиционеры воздуха для крепления на стене или двери VZ1550K - VZ1850K - VZ1400K



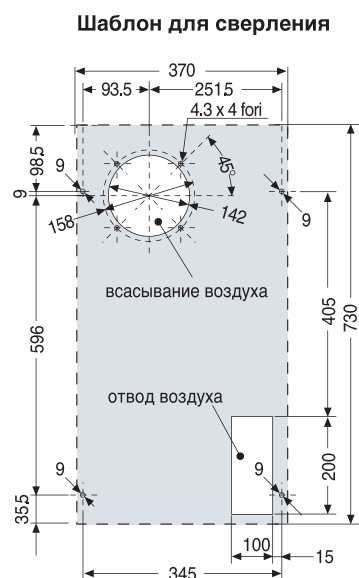
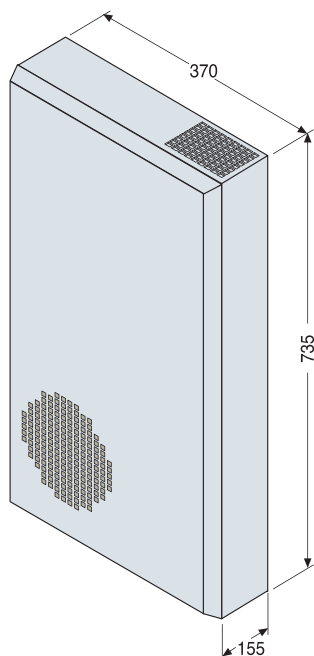
### Кондиционеры воздуха для крепления к стене или двери VZ2000K



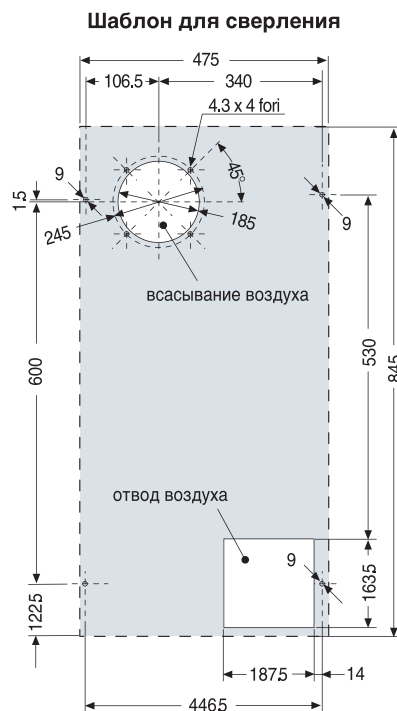
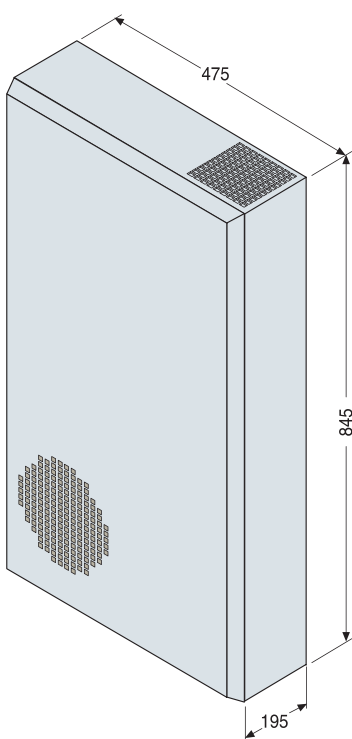
Размеры в мм

## Габаритные размеры Воздушные кондиционеры

### Теплообменники для крепления к стене или двери VS4235K



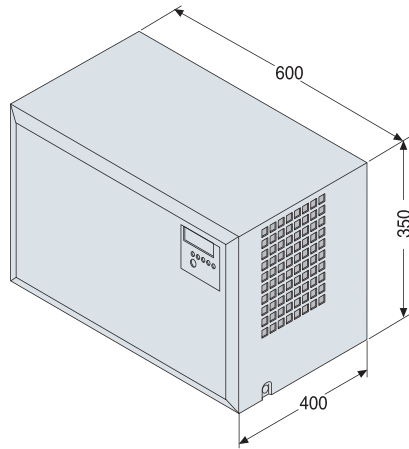
### Теплообменники для крепления к стене или двери VS6285K



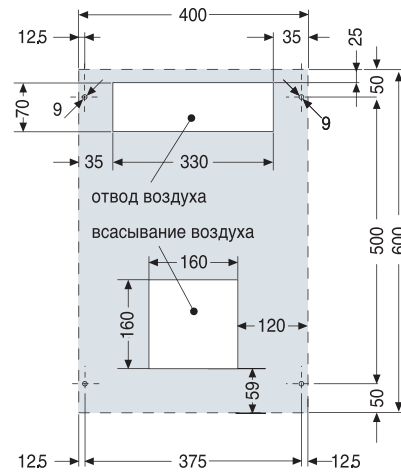
Размеры в мм

# Габаритные размеры Воздушные кондиционеры

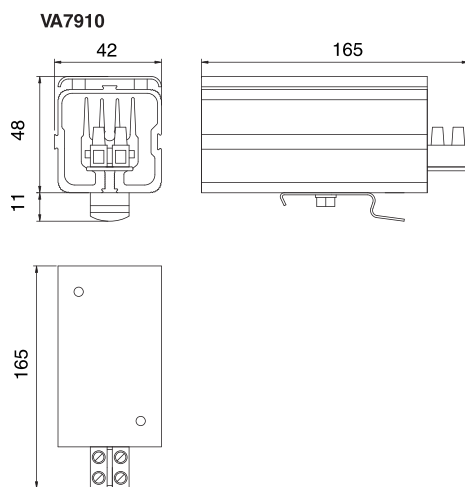
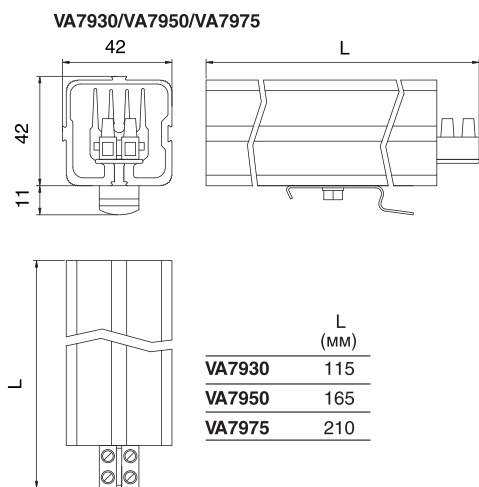
## Кондиционеры воздуха для крепления на крыше VZ8501K-VZ1401K



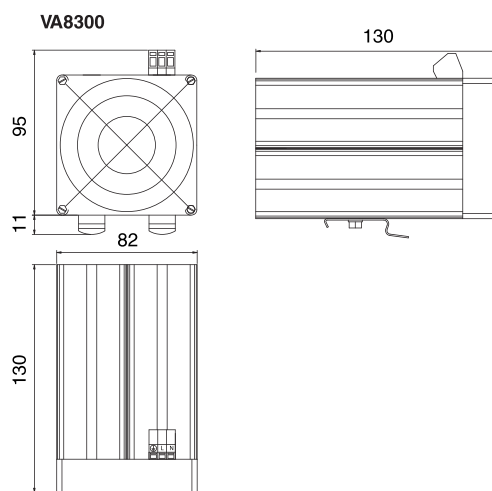
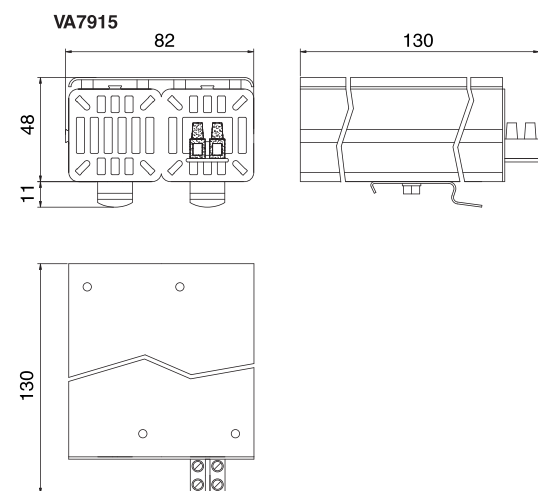
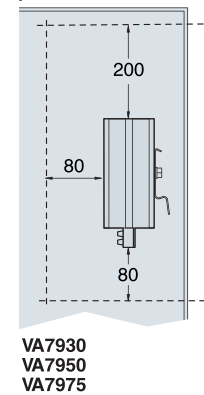
Шаблон для сверления



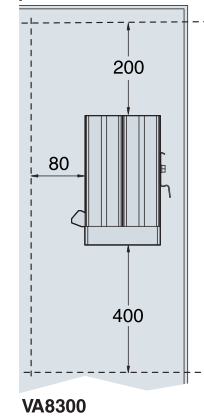
## Нагреватели IP20



Минимальные монтажные расстояния



Минимальные монтажные расстояния



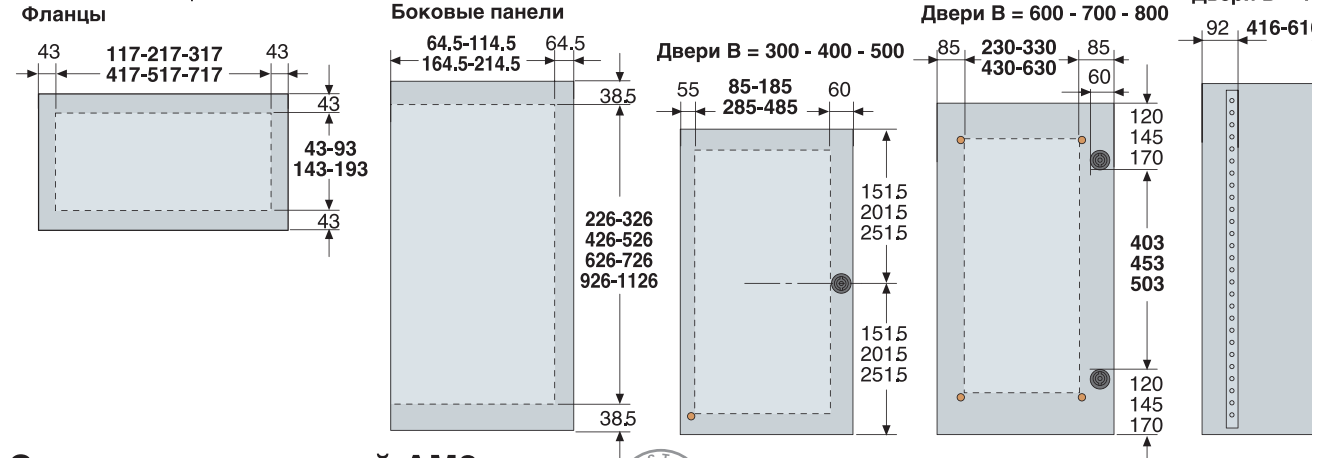
Размеры в мм

# Габаритные размеры

## Полезные размеры для сверления

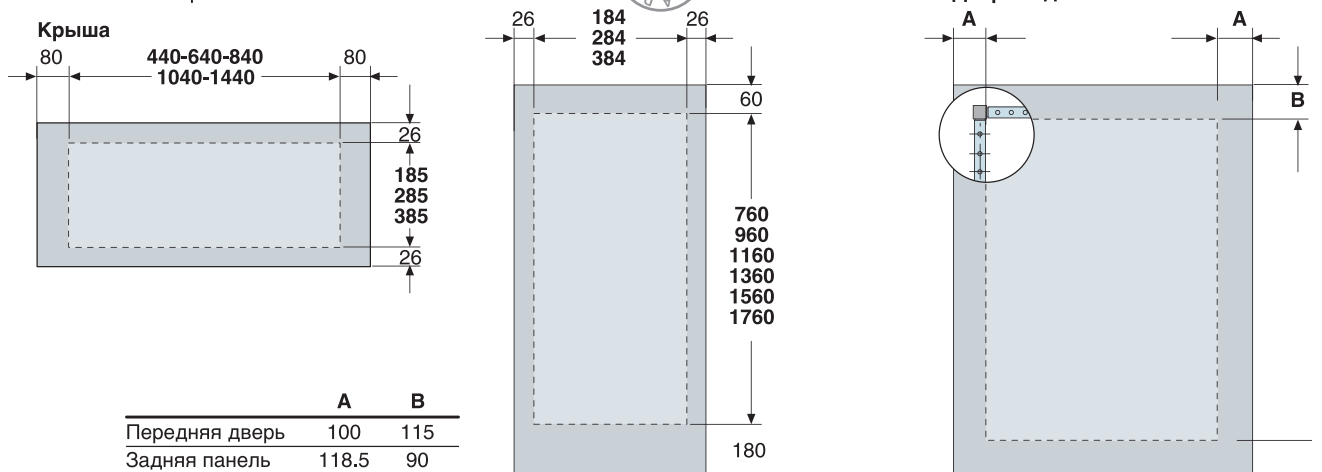
### Сверление отверстий SR2

Максимальные полезные размеры для изготовления отверстий



### Сверление отверстий AM2

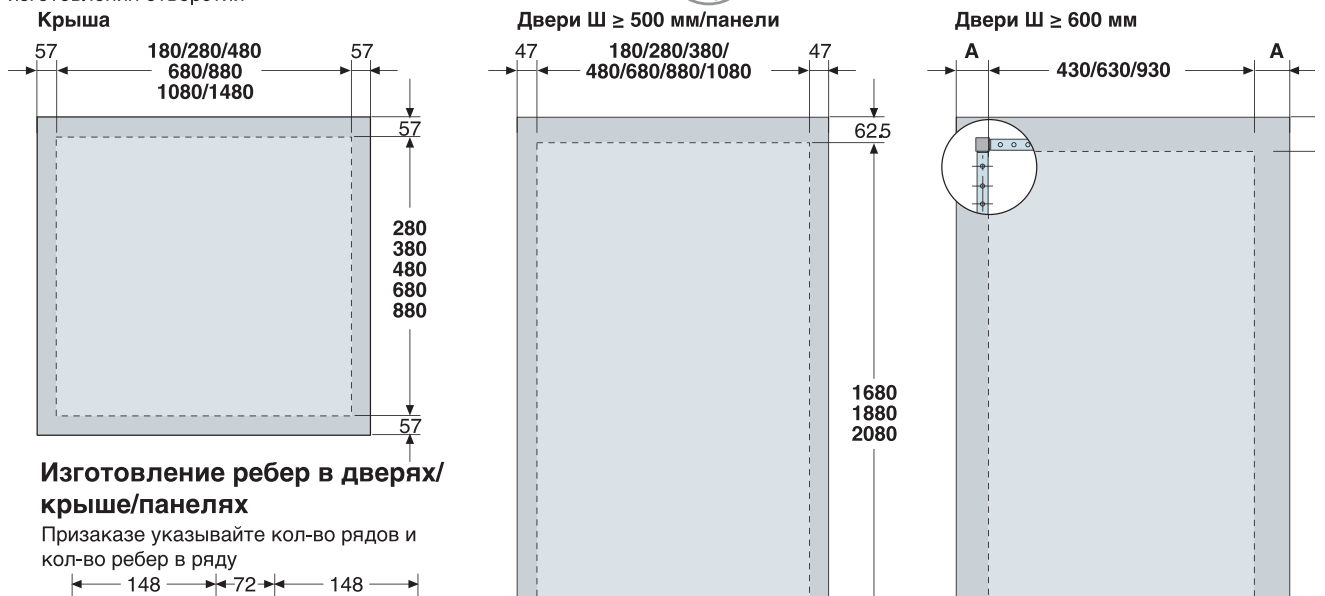
Максимальные полезные размеры для изготовления отверстий



	A	B
Передняя дверь	100	115
Задняя панель	118.5	90

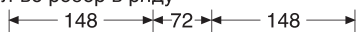
### Сверление отверстий шкафы IS2

Максимальные полезные размеры для изготовления отверстий



#### Изготовление ребер в дверях/крыше/панелях

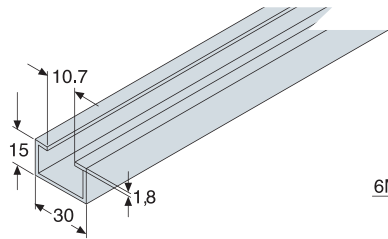
При заказе указывайте кол-во рядов и кол-во ребер в ряду



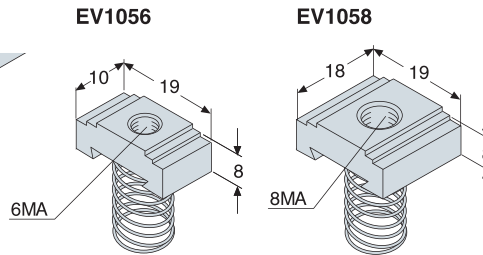
Размеры в мм

# Габаритные размеры Аксессуары

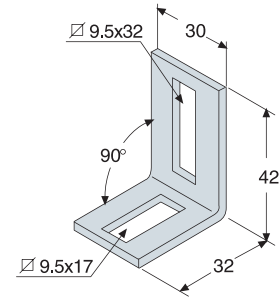
## Алюминиевые профили EV1050



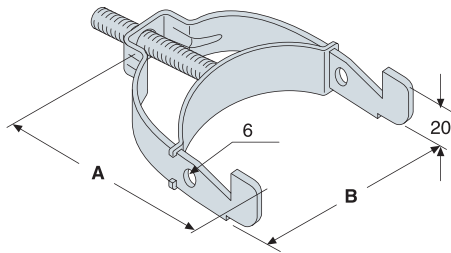
## Скользкая гайка для EV1050



## Кронштейны для EV1050

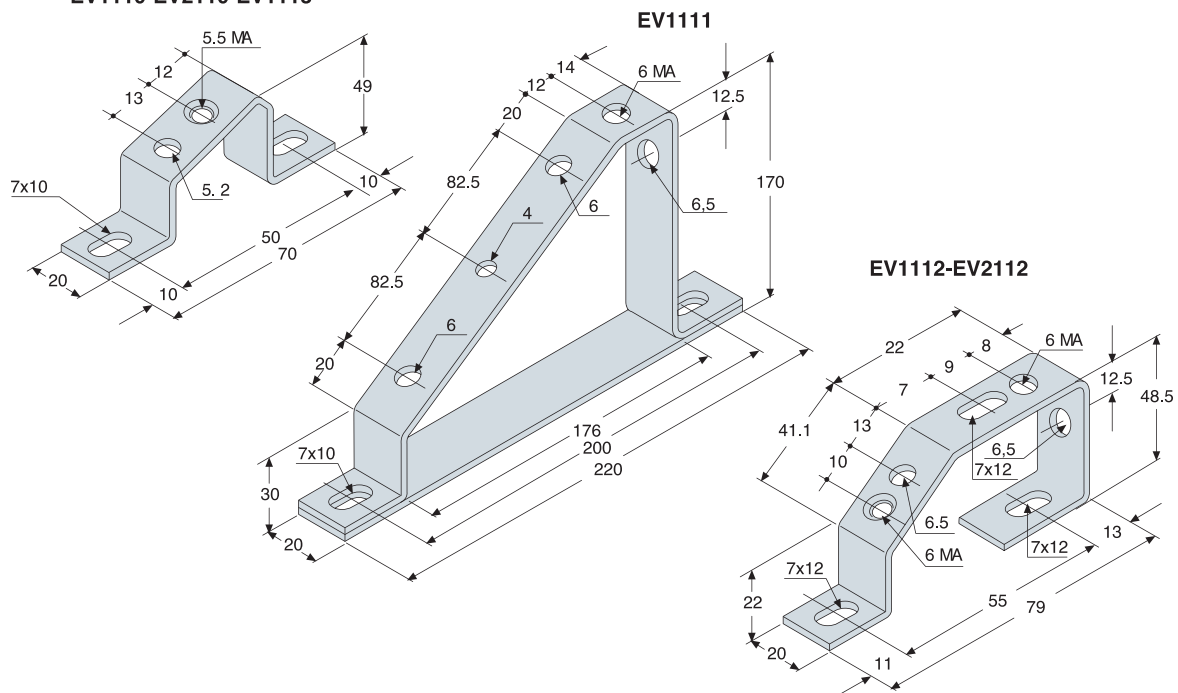


## Скобы для крепления кабелей



	A	B
EV1090	49	20
EV1091	65	36
EV1092	85	51
EV1093	106	80

## Угловые держатели для клеммных терминалов и шин заземления EV1110-EV2110-EV1113



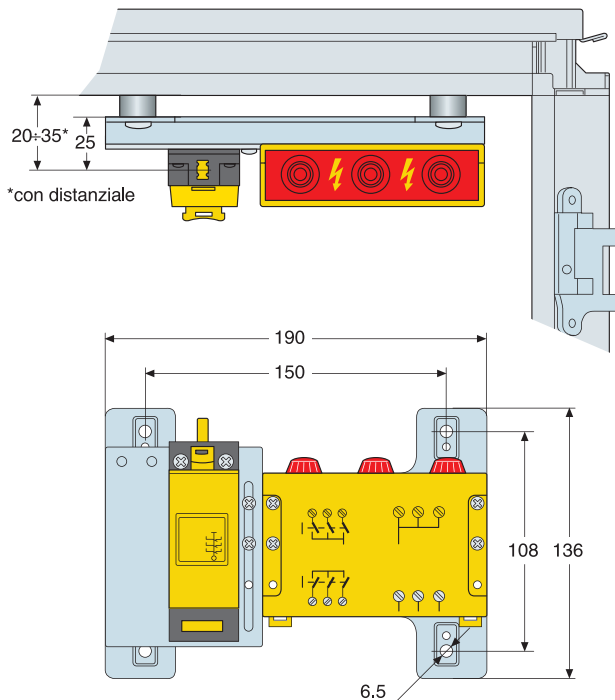
Размеры в мм

# Габаритные размеры

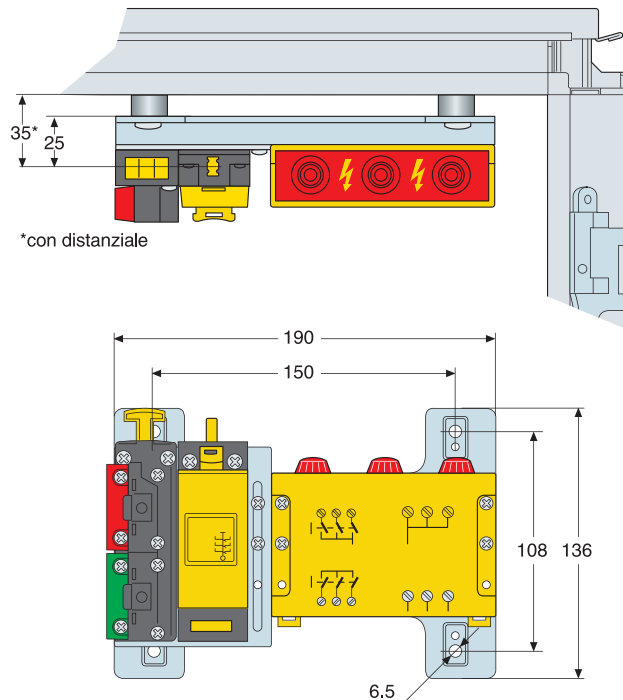
## Аксессуары

### Индикаторы напряжения

EV1147

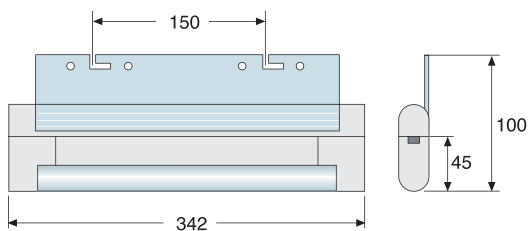


EV1148

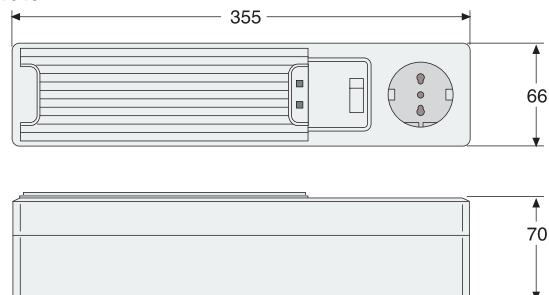


### Флуорисцентные лампы

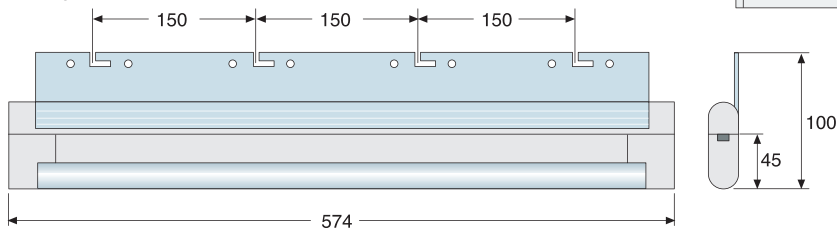
EV1040



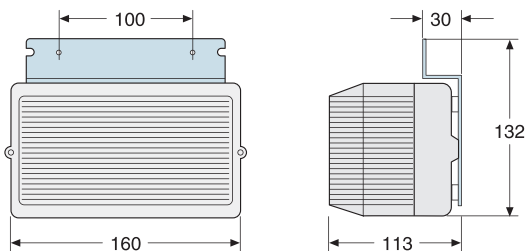
EV1043



EV1041



EV1048



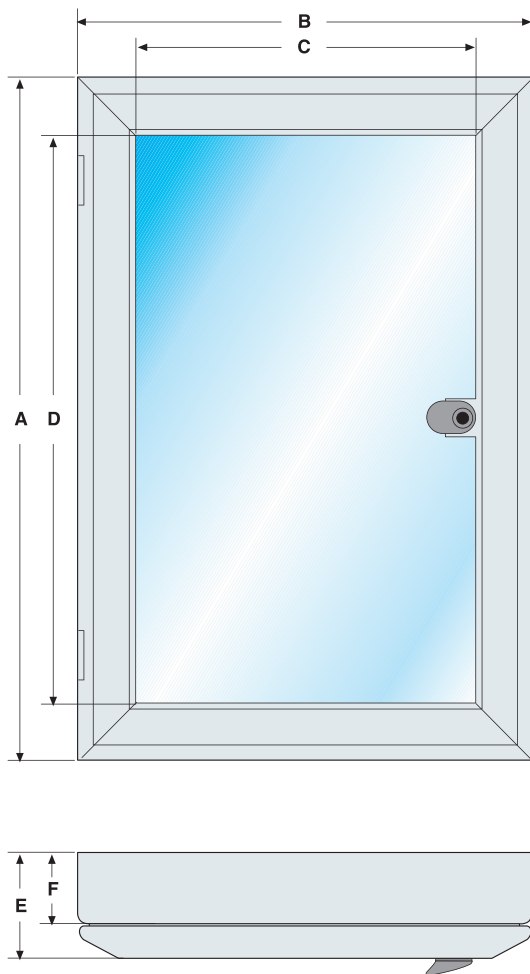
Размеры в мм

1STC804046F0901

# Габаритные размеры

## Аксессуары

### Защитное окошко IP54



	A	B	C	D	E	F
EV1080	400	400	350	350	46	30
EV1081	400	400	350	350	77	61
EV1082	600	200	550	150	46	30
EV1083	600	200	550	150	77	61
EV1084	600	400	550	350	46	30
EV1085	600	400	550	350	77	61
EV1086	600	600	550	550	46	30
EV1087	600	600	550	550	77	61

Размеры в мм







## Алфавитный указатель

# Алфавитный указатель

Коды	Серия	Стр.	Вес	Коды	Серия	Стр.	Вес	Коды	Серия	Стр.	Вес
06 652	IS2	4/61		05 226	Перфорированный кабель-канал	6/8	0	1SL0236A00	Gemini	1/10	5,99
07 241	IS2	4/61		05 228	Перфорированный кабель-канал	6/8	0,01	1SL0241A00	Gemini	1/10	1,12
07 242	IS2	4/61		05 230	Перфорированный кабель-канал	6/8	0,01	1SL0242A00	Gemini	1/10	1,86
07 243	IS2	4/61		05 240	Перфорированный кабель-канал	6/8	0	1SL0243A00	Gemini	1/10	2,45
07 244	IS2	4/61		05 250	Перфорированный кабель-канал	6/8	0,02	1SL0244A00	Gemini	1/10	3,3
07 245	IS2	4/61		05 252	Перфорированный кабель-канал	6/8	0,01	1SL0245A00	Gemini	1/10	3,97
07 246	IS2	4/61		05 254	Перфорированный кабель-канал	6/8	0,01	1SL0246A00	Gemini	1/10	5,99
07 247	IS2	4/61		05 256	Перфорированный кабель-канал	6/8	0,02	1SL0251A00	Gemini	1/10	0
07 855	IS2	4/61	0,76	05 258	Перфорированный кабель-канал	6/8	0,02	1SL0252A00	Gemini	1/10	0,73
05 019	Перфорированный кабель-канал	6/6	0,11	05 260	Перфорированный кабель-канал	6/8	0,02	1SL0253A00	Gemini	1/10	1
05 033	Перфорированный кабель-канал	6/6	0,3	05 262	Перфорированный кабель-канал	6/8	0,02	1SL0254A00	Gemini	1/10	1,35
05 035	Перфорированный кабель-канал	6/6	0,36	05 265	Перфорированный кабель-канал	6/8	0,45	1SL0255A00	Gemini	1/10	1,6
05 037	Перфорированный кабель-канал	6/6	0,46	05 266	Перфорированный кабель-канал	6/8	0,45	1SL0256A00	Gemini	1/10	3,1
05 043	Перфорированный кабель-канал	6/6	0,21	05 268	Перфорированный кабель-канал	6/8		1SL0259A00	Gemini	1/14	1,13
05 045	Перфорированный кабель-канал	6/6	0,4	05 270	Gemini	1/14	0,3	1SL0260A00	Gemini	1/14	2,75
05 047	Перфорированный кабель-канал	6/6	0,52	05 270	Перфорированный кабель-канал	6/8	0,3	1SL0261A00	Gemini	1/14	3,65
05 049	Перфорированный кабель-канал	6/6	0,69	05 272	Gemini	1/14	0,2	1SL0262A00	Gemini	1/14	4,875
05 051	Перфорированный кабель-канал	6/6	0,9	05 272	Перфорированный кабель-канал	6/8	0,2	1SL0263A00	Gemini	1/14	5,975
05 053	Перфорированный кабель-канал	6/6	1,02	05 274	Gemini	1/14	0,2	1SL0264A00	Gemini	1/14	10,75
05 063	Перфорированный кабель-канал	6/6	0,43	05 274	Перфорированный кабель-канал	6/8	0,2	1SL0267A00	Gemini	1/14	0,58
05 065	Перфорированный кабель-канал	6/6	0,57	05 276	Gemini	1/14	0,36	1SL0268A00	Gemini	1/14	1,35
05 067	Перфорированный кабель-канал	6/6	0,67	05 276	Перфорированный кабель-канал	6/8	0,36	1SL0269A00	Gemini	1/14	1,7
05 069	Перфорированный кабель-канал	6/6	0,81	05 278	Gemini	1/14	0,36	1SL0270A00	Gemini	1/14	2,36
05 071	Перфорированный кабель-канал	6/6	0,96	05 278	Перфорированный кабель-канал	6/8	0,36	1SL0271A00	Gemini	1/14	2,9
05 073	Перфорированный кабель-канал	6/6	1,15	05 280	Gemini	1/14	0,42	1SL0272A00	Gemini	1/14	5,35
05 083	Перфорированный кабель-канал	6/6	0,53	05 280	Перфорированный кабель-канал	6/8	0,42	1SL0275A00	Gemini	1/14	0,61
05 085	Перфорированный кабель-канал	6/6	0,47	05 282	Gemini	1/14	0,4	1SL0276A00	Gemini	1/14	1,458
05 087	Перфорированный кабель-канал	6/6	0,72	05 282	Перфорированный кабель-канал	6/8	0,4	1SL0277A00	Gemini	1/14	0,62
05 089	Перфорированный кабель-канал	6/6	0,87	05 300	Перфорированный кабель-канал	6/6		1SL0278A00	Gemini	1/14	2550
05 091	Перфорированный кабель-канал	6/6	1,02	05 302	Перфорированный кабель-канал	6/6		1SL0279A00	Gemini	1/14	3,1
05 093	Перфорированный кабель-канал	6/6	1,26	05 304	Перфорированный кабель-канал	6/6		1SL0279A00	Gemini	1/14	3,1
05 094	Перфорированный кабель-канал	6/6	0,62	05 306	Перфорированный кабель-канал	6/6		1SL0280A00	Gemini	1/14	5
05 095	Перфорированный кабель-канал	6/6	1,2	05 308	Перфорированный кабель-канал	6/6		1SL0283A00	Gemini	1/11	0,34
05 096	Перфорированный кабель-канал	6/6	1,2	05 310	Перфорированный кабель-канал	6/6		1SL0284A00	Gemini	1/11	0,75
05 097	Перфорированный кабель-канал	6/6	1,2	05 312	Перфорированный кабель-канал	6/6		1SL0285A00	Gemini	1/11	1,092
05 098	Перфорированный кабель-канал	6/6	1,2	05 314	Перфорированный кабель-канал	6/6		1SL0286A00	Gemini	1/11	1,35
05 099	Перфорированный кабель-канал	6/6	1,2	05 400	Перфорированный кабель-канал	6/7	0,01	1SL0287A00	Gemini	1/11	2,66
05 119	Перфорированный кабель-канал	6/6	0,11	05 402	Перфорированный кабель-канал	6/7	0,01	1SL0290A00	Gemini	1/11	0,18
05 133	Перфорированный кабель-канал	6/6	0,29	05 405	Перфорированный кабель-канал	6/7	0,02	1SL0291A00	Gemini	1/11	0,23
05 135	Перфорированный кабель-канал	6/6	0,33	05 410	Перфорированный кабель-канал	6/7	0,03	1SL0292A00	Gemini	1/11	0,3
05 137	Перфорированный кабель-канал	6/6	0,45	05 415	Перфорированный кабель-канал	6/7	0,04	1SL0293A00	Gemini	1/11	0,45
05 143	Перфорированный кабель-канал	6/6	0,33	05 420	Перфорированный кабель-канал	6/7	0,07	1SL0296A00	Gemini	1/12	0,48
05 145	Перфорированный кабель-канал	6/6	0,4	05 425	Перфорированный кабель-канал	6/7	0,1	1SL0297A00	Gemini	1/12	0,7
05 147	Перфорированный кабель-канал	6/6	0,47	12 851	Gemini	1/17	0,19	1SL0298A00	Gemini	1/12	0,975
05 149	Перфорированный кабель-канал	6/6	0,64	12 863	Gemini	1/17	0,01	1SL0299A00	Gemini	1/12	1,5
05 151	Перфорированный кабель-канал	6/6	0,88	1SL0201A00	Gemini	1/9	4,76	1SL0302A00	Gemini	1/12	1,5
05 153	Перфорированный кабель-канал	6/6	0,97	1SL0202A00	Gemini	1/9	7,94	1SL0303A00	Gemini	1/12	2,05
05 163	Перфорированный кабель-канал	6/6	0,42	1SL0203A00	Gemini	1/9	10,65	1SL0304A00	Gemini	1/12	3,1
05 165	Перфорированный кабель-канал	6/6	0,49	1SL0204A00	Gemini	1/9	12,78	1SL0307A00	Gemini	1/11	0,34
05 167	Перфорированный кабель-канал	6/6	0,63	1SL0205A00	Gemini	1/9	17,97	1SL0308A00	Gemini	1/11	0,48
05 169	Перфорированный кабель-канал	6/6	0,83	1SL0206A00	Gemini	1/9	25,55	1SL0309A00	Gemini	1/11	0,56
05 171	Перфорированный кабель-канал	6/6	0,94	1SL0211A00	Gemini	1/9	4,76	1SL0310A00	Gemini	1/11	0,95
05 173	Перфорированный кабель-канал	6/6	1,21	1SL0212A00	Gemini	1/9	7,94	1SL0313A00	Gemini	1/11	0,6
05 183	Перфорированный кабель-канал	6/6	0,51	1SL0213A00	Gemini	1/9	10,65	1SL0314A00	Gemini	1/11	0,81
05 185	Перфорированный кабель-канал	6/6	0,57	1SL0214A00	Gemini	1/9	12,78	1SL0315A00	Gemini	1/11	1,15
05 187	Перфорированный кабель-канал	6/6	0,69	1SL0215A00	Gemini	1/9	17,97	1SL0318A00	Gemini	1/13	0,098
05 189	Перфорированный кабель-канал	6/6	0,84	1SL0216A00	Gemini	1/9	25,55	1SL0319A00	Gemini	1/13	0,14
05 191	Перфорированный кабель-канал	6/6	1,04	1SL0221A00	Gemini	1/10	3,64	1SL0320A00	Gemini	1/13	0,18
05 193	Перфорированный кабель-канал	6/6	1,25	1SL0222A00	Gemini	1/10	6,08	1SL0321A00	Gemini	1/13	0,27
05 194	Перфорированный кабель-канал	6/6	0,61	1SL0223A00	Gemini	1/10	8,2	1SL0324A00	Gemini	1/13	0,175
05 195	Перфорированный кабель-канал	6/6	0,66	1SL0224A00	Gemini	1/10	9,48	1SL0325A00	Gemini	1/13	0,26
05 196	Перфорированный кабель-канал	6/6	0,9	1SL0225A00	Gemini	1/10	14	1SL0326A00	Gemini	1/13	0,14
05 197	Перфорированный кабель-канал	6/6	1,04	1SL0226A00	Gemini	1/10	19,56	1SL0327A00	Gemini	1/13	0,45
05 198	Перфорированный кабель-канал	6/6	1,1	1SL0231A00	Gemini	1/10	1,12	1SL0330A00	Gemini	1/13	0,32
05 199	Перфорированный кабель-канал	6/8	1,81	1SL0232A00	Gemini	1/10	1,86	1SL0331A00	Gemini	1/13	0,41
05 214	Перфорированный кабель-канал	6/8	0	1SL0233A00	Gemini	1/10	2,45	1SL0332A00	Gemini	1/13	0,61
05 216	Перфорированный кабель-канал	6/8	0	1SL0234A00	Gemini	1/10	3,3	1SL0333A00	Gemini	1/13	0,84
05 224	Перфорированный кабель-канал	6/8	0	1SL0235A00	Gemini	1/10	3,97	1SL0336A00	Gemini	1/12	0,965

# Алфавитный указатель

Коды	Серия	Стр.	Вес	Коды	Серия	Стр.	Вес	Коды	Серия	Стр.	Вес
1SL0337A00	Gemini	1/12	1,25	1SL9071A00	Перфорированный кабель-канал	6/5	0,75	AA5190	SR2	2/9	0,01
1SL0338A00	Gemini	1/12	1,9	1SL9073A00	Перфорированный кабель-канал	6/5	0,944	AA5200	SR2	2/9	0,01
1SL0339A00	Gemini	1/15	0,01	1SL9083A00	Перфорированный кабель-канал	6/5	0,408	AA6100	AM2	3/29	0,01
1SL0340A00	Gemini	1/15	0,044	1SL9085A00	Перфорированный кабель-канал	6/5	0,439	AA6120	AM2	3/25	0,01
1SL0341A00	Gemini	1/15	0,012	1SL9087A00	Перфорированный кабель-канал	6/5	0,583	AA6120	IS2	4/25	0,01
1SL0342A00	Gemini	1/15	0,0195	1SL9089A00	Перфорированный кабель-канал	6/5	0,71	AA6140	AM2	3/25	0,01
1SL0343A00	Gemini	1/15	0,625	1SL9091A00	Перфорированный кабель-канал	6/5	0,831	AA6140	IS2	4/25	0,01
1SL0344A00	Gemini	1/15	0,83	1SL9093A00	Перфорированный кабель-канал	6/5	1,081	AA6141	AM2	3/25	0,02
1SL0345A00	Gemini	1/15	1,75	1SL9119A00	Перфорированный кабель-канал	6/5	0,0841	AA6141	IS2	4/25	0,02
1SL0346A00	Gemini	1/15	2,275	1SL9133A00	Перфорированный кабель-канал	6/5	0,239	AA6160	AM2	3/25	0,02
1SL0350A00	Gemini	1/17	0,15	1SL9135A00	Перфорированный кабель-канал	6/5	0,267	AA6160	IS2	4/25	0,02
1SL0351A00	Gemini	1/17	0,033	1SL9137A00	Перфорированный кабель-канал	6/5	0,358	AA6180	AM2	3/25	0,02
1SL0352A00	Gemini	1/15	4,25	1SL9143A00	Перфорированный кабель-канал	6/5	0,268	AA6180	IS2	4/25	0,02
1SL0353A00	Gemini	1/13	0,19	1SL9145A00	Перфорированный кабель-канал	6/5	0,3	AA6190	AM2	3/25	0,02
1SL0354A00	Gemini	1/13	0,2	1SL9147A00	Перфорированный кабель-канал	6/5	0,387	AA6190	IS2	4/25	0,02
1SL0355A00	Gemini	1/13	0,25	1SL9149A00	Перфорированный кабель-канал	6/5	0,507	AA6200	AM2	3/25	0,02
1SL0356A00	Gemini	1/13	0,34	1SL9151A00	Перфорированный кабель-канал	6/5	0,65	AA6200	IS2	4/25	0,02
1SL0360A00	Gemini	1/13	0,15	1SL9153A00	Перфорированный кабель-канал	6/5	0,75	AA6840	AM2	3/23	0,01
1SL0361A00	Gemini	1/13	0,21	1SL9163A00	Перфорированный кабель-канал	6/5	0,338	AA6840	IS2	4/55	0,01
1SL0362A00	Gemini	1/13	0,23	1SL9165A00	Перфорированный кабель-канал	6/5	0,409	AA6850	AM2	3/23	0,01
1SL0363A00	Gemini	1/13	0,38	1SL9167A00	Перфорированный кабель-канал	6/5	0,534	AA6850	IS2	4/55	0,01
1SL0370A00	Gemini	1/12	1,875	1SL9169A00	Перфорированный кабель-канал	6/5	0,61	AA6880	AM2	3/23	0,01
1SL0371A00	Gemini	1/12	2,7	1SL9171A00	Перфорированный кабель-канал	6/5	0,757	AA6880	IS2	4/55	0,01
1SL0372A00	Gemini	1/12	3,85	1SL9173A00	Перфорированный кабель-канал	6/5	0,962	AA6890	AM2	3/23	0,01
1SL0380A00	Gemini	1/17	0,048	1SL9183A00	Перфорированный кабель-канал	6/5	0,396	AA6890	IS2	4/55	0,01
1SL0381A00	Gemini	1/17	0	1SL9185A00	Перфорированный кабель-канал	6/5	0,466	AA8001	SR2	2/9	0,01
1SL0382A00	Gemini	1/17	0,026	1SL9187A00	Перфорированный кабель-канал	6/5	0,622	AA8002	SR2	2/9	0,01
1SL0383A00	Gemini	1/14	0,108	1SL9189A00	Перфорированный кабель-канал	6/5	0,706	AA8003	SR2	2/9	0,01
1SL0385A00	Gemini	1/15	0,32	1SL9191A00	Перфорированный кабель-канал	6/5	0,833	AA8004	AM2	3/25	0,01
1SL0386A00	Gemini	1/15	0,601	1SL9193A00	Перфорированный кабель-канал	6/5	1,101	AA8004	IS2	4/25	0,01
1SL0387A00	Gemini	1/15	0,76	1SL9816A00	IS2	4/61	0,755	AA8010	SR2	2/9	3
1SL0388A00	Gemini	1/15	0,959	1SL9817A00	IS2	4/61	0,785	AA8011	SR2	2/9	0,01
1SL0390A00	Gemini	1/15	2,495	1SL9818A00	IS2	4/61	0,97	AA9610	IS2	4/50	0,67
1SL0397A00	Gemini	1/17	0,034	1SL9819A00	IS2	4/61	1,15	<b>AD..</b>			
1SL0400A00	Gemini	1/10	0,19	1SL9820A00	IS2	4/61	1,516	AD1009	Перфорированный кабель-канал	6/8	0,086
1SL0413A00	Gemini	1/16	0,825	1SL9836A00	IS2	4/61	1,03	AD1033	AM2	3/23	0,22
1SL0414A00	Gemini	1/16	0,875	1SL9838A00	IS2	4/61	1,25	AD1033	IS2	4/55	0,22
1SL0415A00	Gemini	1/16	1,24	1SL9839A00	IS2	4/61	1,43	AD1033	C2	5/12	0,22
1SL0416A00	Gemini	1/16	1,85	1SL9840A00	IS2	4/61	1,795	AD1036	IS2	4/55	0,2
1SL0423A00	Gemini	1/16	0,8	1SL9841A00	IS2	4/61	2,44	AD1037	AM2	3/16	0,352
1SL0424A00	Gemini	1/16	0,825	1SL9842A00	IS2	4/61	2,85	AD1037	IS2	4/43	0,352
1SL0425A00	Gemini	1/16	1,16	1SL9860A00	IS2	4/61	1,09	AD1056	IS2	4/51	0,3
1SL0426A00	Gemini	1/16	1,83	1SL9861A00	IS2	4/61	1,126	AD1058	AM2	3/25	0,01
1SL0433A00	Gemini	1/16	2,265	1SL9862A00	IS2	4/61	1,31	AD1058	AM2	3/29	0,01
1SL0434A00	Gemini	1/16	2,775	1SL9863A00	IS2	4/61	1,49	AD1058	IS2	4/25	0,01
1SL0435A00	Gemini	1/16	3,29	1SL9864A00	IS2	4/61	1,856	AD1058	IS2	4/62	0,01
1SL0436A00	Gemini	1/16	4,58	1SL9865A00	IS2	4/61	2,5	AD1064	IS2	4/51	0,26
1SL5316A00	Перфорированный кабель-канал	6/5	0,0325	1SL9866A00	IS2	4/61	2,91	AD1065	IS2	4/51	0,2
1SL5317A00	Перфорированный кабель-канал	6/5	0,088	1SL9880A00	IS2	4/61	0,135	AD1066	IS2	4/51	0,2
1SL5318A00	Перфорированный кабель-канал	6/5	0,13	1SL9886A00	IS2	4/61	0,11	AD1067	IS2	4/51	0,2
1SL5319A00	Перфорированный кабель-канал	6/5	0,237	1SL9887A00	IS2	4/61	0,14	AD1068	IS2	4/51	1,07
1SL5320A00	Перфорированный кабель-канал	6/5	0,325	1SL9893A00	IS2	4/61	0,005	AD1069	IS2	4/51	2,4
1SL5321A00	Перфорированный кабель-канал	6/5	0,277	1SL9904A00	IS2	4/61	0,31	AD1075	AM2	3/18	0,55
1SL5322A00	Перфорированный кабель-канал	6/5	0,416	1SL9907A00	IS2	4/61	0,15	AD1075	IS2	4/46	0,55
1SL9019A00	Перфорированный кабель-канал	6/5	0,0804	1SL9910A00	IS2	4/61	0,23	AD1076	AM2	3/18	0,25
1SL9033A00	Перфорированный кабель-канал	6/5	0,238	1SL9911A00	IS2	4/61	0,3	AD1076	IS2	4/46	0,25
1SL9035A00	Перфорированный кабель-канал	6/5	0,287	1SL9912A00	IS2	4/61	0,38	AD1077	IS2	4/51	1,05
1SL9037A00	IS2	4/61	0,372	1SL9913A00	IS2	4/61	0,53	AD1080	AM2	3/18	0,25
1SL9043A00	Перфорированный кабель-канал	6/5	0,25	1SL9914A00	IS2	4/61	0,68	AD1080	IS2	4/46	0,25
1SL9045A00	Перфорированный кабель-канал	6/5	0,33	1SL9915A00	IS2	4/61	0,83	AD1081	AM2	3/18	0,25
1SL9047A00	Перфорированный кабель-канал	6/5	0,43	<b>AA..</b>				AD1081	IS2	4/46	0,25
1SL9049A00	Перфорированный кабель-канал	6/5	0,491	AA1203	SR2	2/10	0,01	AD1086	AM2	3/18	3,51
1SL9051A00	Перфорированный кабель-канал	6/5	0,63	AA1206	SR2	2/7	0,2	AD1086	IS2	4/45	3,51
1SL9053A00	Перфорированный кабель-канал	6/5	0,74	AA1560	AM2	3/25	0,02	AD1088	AM2	3/18	1,41
1SL9063A00	Перфорированный кабель-канал	6/5	0,328	AA1560	IS2	4/25	0,02	AD1088	IS2	4/45	1,41
1SL9065A00	Перфорированный кабель-канал	6/5	0,386	AA1570	AM2	3/25	0,03	AD1089	AM2	3/18	2,08
1SL9067A00	Перфорированный кабель-канал	6/5	0,544	AA1570	IS2	4/25	0,03	AD1089	IS2	4/45	2,08
1SL9069A00	Перфорированный кабель-канал	6/5	0,675					AD1098	IS2	4/45	0,96



# Алфавитный указатель

Коды	Серия	Стр.	Вес	Коды	Серия	Стр.	Вес	Коды	Серия	Стр.	Вес
AD1098	Перфорированный кабель-канал	6/8	0,96	CC5012K	C2	5/14	7,96	EA1012	AM2	3/12	22,495
AD1101	AM2	3/18	0,05	CC5016K	C2	5/14	10,52	EA1016	AM2	3/12	29,654
AD1101	IS2	4/45	0,05	<b>CF..</b>				EA1060	AM2	3/12	11,756
AD1102	AM2	3/18	0,02	CF1040	C2	5/10	2,78	EA1061	AM2	3/13	14,855
AD1102	IS2	4/45	0,02	CF1050	C2	5/10	3,62	EA1061	IS2	4/34	14,855
AD1103	AM2	3/18	0,02	CF1240	C2	5/10	3,404	EA1061	C2	5/11	14,855
AD1103	IS2	4/45	0,02	CF1250	C2	5/10	4,42	EA1080	AM2	3/12	15,336
AD1104	AM2	3/18	0,02	CF1640	C2	5/10	4,62	EA1081	AM2	3/13	20,792
AD1104	IS2	4/45	0,02	CF1650	C2	5/10	6,05	EA1081	IS2	4/34	20,792
AD1600	AM2	3/18	0,24	CF6040	C2	5/10	1,56	EA1081	C2	5/11	20,792
AD1600	IS2	4/45	0,24	CF6050	C2	5/10	2,04	EA1200	IS2	4/31	4,99
AD1800	AM2	3/18	0,36	CF8040	C2	5/10	2,18	EA1202	IS2	4/33	3,41
AD1800	IS2	4/45	0,36	CF8050	C2	5/10	2,84	EA1203	IS2	4/32	3,12
<b>AE..</b>				<b>CN..</b>				EA1210	AM2	3/12	22,789
AE1015	IS2	4/58	0,25	CN0010	C2	5/9	23,38	EA1213	AM2	3/12	27,154
<b>AP..</b>				CN0012	C2	5/9	27,15	EA1260	AM2	3/12	14,06
AP6000	AM2	3/16	0,01	CN0016	C2	5/9	34,67	EA1280	AM2	3/12	18,425
AP6000	IS2	4/43	0,01	CN0060	C2	5/9	15,866	EA1411	AM2	3/12	26,663
AP6000	IS2	4/45	0,01	CN0080	C2	5/9	19,52	EA1411	C2	5/11	26,663
AP6001	SR2	2/8	0,01	<b>CM..</b>				EA1412	AM2	3/12	31,813
<b>BA..</b>				CM1064K	C2	5/8	31,55	EA1412	C2	5/11	31,813
BA0400	IS2	4/51	3,3	CM1084K	C2	5/8	39,97	EA1416	C2	5/11	55,635
BA0800	IS2	4/51	4,5	CM1104K	C2	5/8	46,43	EA1460	AM2	3/12	16,364
BA1250	IS2	4/51	9,16	CM1124K	C2	5/8	53,94	EA1460	C2	5/11	16,364
BA1600	IS2	4/51	10,72	CM1164K	C2	5/8	65,91	EA1480	AM2	3/12	21,514
<b>BF..</b>				CM4064K	C2	5/8	45,06	EA1480	C2	5/11	21,514
BF1602	IS2	4/52	2,7	CM4064PK	C2	5/9	47,313	EA1602	IS2	4/32	6,66
BF2502	IS2	4/52	4,2	CM4065K	C2	5/8	49,06	EA1603	IS2	4/43	4,27
BF4002	IS2	4/52	3	CM4065PK	C2	5/9	51,513	EA1610	AM2	3/12	30,537
BF4012	IS2	4/52	6,5	CM4084K	C2	5/8	52,256	EA1612	AM2	3/12	36,472
BF6302	IS2	4/52	12,5	CM4084PK	C2	5/9	54,848	EA1616	AM2	3/12	18,668
BF8002	IS2	4/52	19,1	CM4085K	C2	5/8	56,256	EA1619	AM2	3/12	24,603
<b>BP..</b>				CM4085PK	C2	5/9	59,068	EA1800	IS2	4/31	7,17
BP0630	IS2	4/52	0,4	CM4104K	C2	5/8	59,41	EA1810	AM2	3/12	35,75
BP0632	IS2	4/52	0,55	CM4104PK	C2	5/9	62,381	EA1810	IS2	4/31	35,75
BP1250	IS2	4/52	2,8	CM4105K	C2	5/8	63,41	EA1812	AM2	3/12	42,99
BP1600	IS2	4/52	2,6	CM4105PK	C2	5/9	66,58	EA1812	IS2	4/31	42,99
<b>BR..</b>				CM4124K	C2	5/8	67,67	EA1817	IS2	4/31	57,32
BR0250	IS2	4/52	1,3	CM4124PK	C2	5/9	71,053	EA1841	IS2	4/31	13,91
BR0400	IS2	4/52	2,8	CM4125K	C2	5/8	71,74	EA1860	AM2	3/12	20,4
BR0630	IS2	4/52	6,2	CM4125PK	C2	5/9	75,327	EA1860	IS2	4/31	20,4
BR1250	IS2	4/52	14,5	CM4164K	C2	5/8	80,93	EA1880	AM2	3/12	26
BR1600	IS2	4/52	29	CM4164PK	C2	5/9	84,976	EA1880	IS2	4/31	26
BR4005	IS2	4/52	4,4	CM4165K	C2	5/8	84,93	EA1910	IS2	4/33	44,24
BR6305	IS2	4/52	6,5	CM4165PK	C2	5/9	89,176	EA1912	IS2	4/33	52,4
BR8005	IS2	4/52	8,6	<b>CP..</b>				EA1916	IS2	4/33	77,74
<b>CA..</b>				CP0010	C2	5/9	5,01	EA1940	IS2	4/33	19,32
CA4006K	C2	5/14	3,25	CP0012	C2	5/9	5,91	EA1960	IS2	4/33	27,9
CA4008K	C2	5/14	4,345	CP0016	C2	5/9	7,73	EA1981	IS2	4/33	35,34
CA4010K	C2	5/14	5,43	CP0060	C2	5/9	3,19	EA2000	IS2	4/31	7,97
CA4012K	C2	5/14	6,52	CP0080	C2	5/9	4,09	EA2010	AM2	3/12	39,72
CA4016K	C2	5/14	8,71	<b>CR..</b>				EA2010	IS2	4/31	39,72
<b>CB..</b>				CR0180	IS2	4/50	2	EA2013	AM2	3/12	47,77
CB7006K	C2	5/14	5,616	<b>EA..</b>				EA2013	IS2	4/31	47,77
CB7008K	C2	5/14	7,375	EA0400	IS2	4/31	1,78	EA2016	IS2	4/31	63,69
CB7010K	C2	5/14	9,125	EA0401	IS2	4/62	1,12	EA2040	IS2	4/31	15,45
CB7012DK	C2	5/14	5,616	EA0501	IS2	4/62	1,52	EA2060	AM2	3/12	22,6
CB7012SK	C2	5/14	6,23	EA0600	IS2	4/31	2,6	EA2060	IS2	4/31	22,6
CB7016DK	C2	5/14	7,375	EA0601	IS2	4/62	1,91	EA2062	AM2	3/13	2,97
CB7016SK	C2	5/14	8,32	EA0801	IS2	4/62	2,71	EA2062	IS2	4/34	2,97
<b>CC..</b>				EA0802	IS2	4/31	3,39	EA2062	C2	5/11	2,97
CC5006K	C2	5/14	4,12	EA1000	IS2	4/31	4,2	EA2080	AM2	3/12	30,2
CC5008K	C2	5/14	5,39	EA1001	IS2	4/62	3,38	EA2080	IS2	4/31	30,2
CC5010K	C2	5/14	6,68	EA1002	IS2	4/34	2,82	EA2081	AM2	3/13	3,96
				EA1003	IS2	4/32	2,53	EA2081	IS2	4/34	3,96
				EA1010	AM2	3/12	18,915	EA2081	C2	5/11	3,96
								EA2100	IS2	4/31	1,06

# Алфавитный указатель

Коды	Серия	Стр.	Вес	Коды	Серия	Стр.	Вес	Коды	Серия	Стр.	Вес
EA2101	IS2	4/35	0,28	EA6002	IS2	4/33	1,67	EB8100	IS2	4/21	3,67
EA2102	IS2	4/31	0,09	EA6003	IS2	4/32	1,39	EB8100	IS2	4/35	3,67
EA2110	IS2	4/33	48,17	EA6061	AM2	3/13	8,91	EB8100	IS2	4/41	3,67
EA2112	IS2	4/33	57,06	EA6061	IS2	4/34	8,91	EB8101	IS2	4/34	5,16
EA2113	IS2	4/33	0,15	EA6061	C2	5/11	8,91	EB8102	IS2	4/35	5,28
EA2115	IS2	4/32	0,13	EA6081	AM2	3/13	11,88	EB8104	IS2	4/48	4,38
EA2116	IS2	4/33	86,38	EA6081	IS2	4/34	11,88	EB8106	IS2	4/48	3,56
EA2117	IS2	4/31	0,48	EA6081	C2	5/11	11,88	<b>EC..</b>			
EA2117	IS2	4/32	0,48	EA8002	IS2	4/33	2,27	EC1810K	IS2	4/22	31,79
EA2140	IS2	4/33	21,9	EA8003	IS2	4/32	1,96	EC1811K	IS2	4/28	22,98
EA2161	IS2	4/33	31	EA8061	AM2	3/13	11,88	EC1831K	IS2	4/22	9,69
EA2180	IS2	4/33	39,26	EA8061	IS2	4/34	11,88	EC1840K	IS2	4/22	12,93
EA2200	IS2	4/31	8,76	EA8061	C2	5/11	11,88	EC1841K	IS2	4/28	9,19
EA2210	IS2	4/31	43,69	EA8081	AM2	3/13	15,84	EC1851K	IS2	4/28	11,49
EA2212	IS2	4/31	52,54	EA8081	IS2	4/34	15,84	EC1860K	IS2	4/22	19,22
EA2216	IS2	4/31	70,06	EA8081	C2	5/11	15,84	EC1861K	IS2	4/28	13,79
EA2240	IS2	4/31	17	EA8101	C2	5/11	19,87	EC1880FC5K	IS2	4/23	16,01
EA2260	IS2	4/31	25,82	EA8121	C2	5/11	23,84	EC1880FC5K	IS2	4/24	16,01
EA2280	IS2	4/31	34,84	EA8161	C2	5/11	31,792	EC1880FC6K	IS2	4/23	19,22
EA2310	IS2	4/33	54,07	<b>EB..</b>				EC1880FC6K	IS2	4/24	19,22
EA2312	IS2	4/33	62,77	EB0400	IS2	4/35	1,47	EC1880FC8K	IS2	4/23	25,51
EA2316	IS2	4/33	95,02	EB0440	IS2	4/35	1,57	EC1880FC8K	IS2	4/24	25,51
EA2340	IS2	4/33	23,61	EB0500	IS2	4/35	1,89	EC1880FV6K	IS2	4/23	16,33
EA2360	IS2	4/33	33,41	EB0550	IS2	4/35	2,07	EC1880FV6K	IS2	4/24	16,33
EA2380	IS2	4/33	43,19	EB0600	AM2	3/13	1,41	EC1880FV8K	IS2	4/23	21,68
EA3061	AM2	3/13	4,46	EB0600	IS2	4/35	1,41	EC1880FV8K	IS2	4/24	21,68
EA3061	IS2	4/34	4,46	EB0660	AM2	3/13	2,044	EC1880K	IS2	4/22	25,51
EA3061	C2	5/11	4,46	EB0660	IS2	4/35	2,044	EC1880VC2K	IS2	4/23	7,23
EA3081	AM2	3/13	5,94	EB0800	AM2	3/13	1,912	EC1880VC2K	IS2	4/24	7,23
EA3081	IS2	4/34	5,94	EB0800	IS2	4/35	1,912	EC1880VC4K	IS2	4/23	12,93
EA3081	C2	5/11	5,94	EB0880	AM2	3/13	2,744	EC1880VC4K	IS2	4/24	12,93
EA4061	AM2	3/13	5,94	EB0880	IS2	4/35	2,744	EC1881K	IS2	4/28	18,39
EA4061	IS2	4/34	5,94	EB1000	AM2	3/13	4,03	EC1884	IS2	4/22	19,37
EA4061	C2	5/11	5,94	EB1000	IS2	4/35	4,03	EC1884	IS2	4/48	19,37
EA4081	AM2	3/13	7,92	EB1004	IS2	4/48	5,08	EC2011K	IS2	4/28	25,54
EA4081	IS2	4/34	7,92	EB1006	IS2	4/48	4,1	EC2012K	IS2	4/22	35,29
EA4081	C2	5/11	7,92	EB1010	AM2	3/13	4,25	EC2031K	IS2	4/22	10,77
EA5010	AM2	3/14	16,104	EB1010	IS2	4/35	4,25	EC2040K	IS2	4/22	14,34
EA5011	AM2	3/14	31,112	EB1020	AM2	3/13	2,63	EC2041K	IS2	4/28	10,22
EA5011	IS2	4/33	31,112	EB1020	IS2	4/35	2,58	EC2051K	IS2	4/28	12,77
EA5060	AM2	3/14	9,662	EB1041	AM2	3/22	0,54	EC2060K	IS2	4/22	21,33
EA5061	AM2	3/13	7,43	EB1041	IS2	4/26	0,54	EC2061K	IS2	4/28	15,32
EA5061	IS2	4/34	7,43	EB1042	AM2	3/22	0,86	EC2080FC5K	IS2	4/23	17,79
EA5061	C2	5/11	7,43	EB1042	IS2	4/26	0,88	EC2080FC5K	IS2	4/24	17,79
EA5063	AM2	3/14	19,284	EB1043	AM2	3/22	1,21	EC2080FC6K	IS2	4/23	21,33
EA5063	IS2	4/32	19,284	EB1043	IS2	4/26	1,21	EC2080FC6K	IS2	4/24	21,33
EA5081	AM2	3/13	9,92	EB1100	IS2	4/22	4,84	EC2080FC8K	IS2	4/23	28,31
EA5081	IS2	4/34	9,92	EB1100	IS2	4/35	4,84	EC2080FC8K	IS2	4/24	28,31
EA5081	C2	5/11	9,92	EB1100	IS2	4/41	4,84	EC2080FV6K	IS2	4/23	18,13
EA5082	AM2	3/14	12,883	EB1101	IS2	4/34	6,45	EC2080FV6K	IS2	4/24	18,13
EA5083	AM2	3/14	25,987	EB1102	IS2	4/35	6,67	EC2080FV8K	IS2	4/23	24,06
EA5083	IS2	4/32	25,987	EB1200	AM2	3/13	4,86	EC2080FV8K	IS2	4/24	24,06
EA5100	AM2	3/13	1,06	EB1200	IS2	4/35	4,86	EC2080K	IS2	4/22	28,31
EA5210	AM2	3/14	19,325	EB4100	IS2	4/21	1,72	EC2080VC2K	IS2	4/23	8,04
EA5260	AM2	3/14	11,594	EB4100	IS2	4/35	1,72	EC2080VC2K	IS2	4/24	8,04
EA5280	AM2	3/14	15,458	EB4100	IS2	4/41	1,72	EC2080VC4K	IS2	4/23	14,34
EA5413	AM2	3/14	22,217	EB4101	IS2	4/34	1,94	EC2080VC4K	IS2	4/24	14,34
EA5461	AM2	3/14	13,527	EB5100	IS2	4/21	2,16	EC2081K	IS2	4/28	20,43
EA5480	AM2	3/14	18,035	EB5100	IS2	4/35	2,16	EC2082	IS2	4/22	21,28
EA5610	AM2	3/14	25,391	EB5100	IS2	4/41	2,16	EC2082	IS2	4/48	21,28
EA5616	AM2	3/14	15,458	EB5101	IS2	4/34	2,58	EC2084	IS2	4/22	21,28
EA5620	AM2	3/14	20,612	EB6100	IS2	4/21	2,86	EC2084	IS2	4/48	21,28
EA5811	AM2	3/14	28,567	EB6100	IS2	4/35	2,86	EC2210K	IS2	4/22	38,78
EA5811	IS2	4/32	28,567	EB6100	IS2	4/41	2,86	EC2211K	IS2	4/28	28,09
EA5861	AM2	3/14	17,355	EB6101	IS2	4/34	3,87	EC2232K	IS2	4/22	11,85
EA5861	IS2	4/32	17,355	EB6102	IS2	4/35	3,89	EC2240K	IS2	4/22	15,76
EA5883	AM2	3/14	23,187	EB6104	IS2	4/48	3,66	EC2241K	IS2	4/28	11,24
EA5883	IS2	4/32	23,187	EB6106	IS2	4/48	3,02	EC2251K	IS2	4/28	14,05

# Алфавитный указатель

Коды	Серия	Стр.	Вес	Коды	Серия	Стр.	Вес	Коды	Серия	Стр.	Вес
EC2260K	IS2	4/22	23,43	ED3405	Gemini	1/17	0,59	EE2108K	IS2	4/39	24,54
EC2261K	IS2	4/28	16,86	ED3413	Gemini	1/17	0,8	EE2110K	IS2	4/39	29,5
EC2280FC5K	IS2	4/23	19,57	ED3439	Gemini	1/17	1,3	EE2210K	IS2	4/39	32,45
EC2280FC5K	IS2	4/24	19,57	<b>EE..</b>				EE2211	IS2	4/37	21,22
EC2280FC6K	IS2	4/23	23,43	EE0024	IS2	4/36	1,32	EE2241	IS2	4/37	7,76
EC2280FC6K	IS2	4/24	23,43	EE0240	IS2	4/38	2,16	EE2251	IS2	4/37	9,99
EC2280FC8K	IS2	4/23	31,11	EE0250	IS2	4/38	2,32	EE2252	IS2	4/36	16,31
EC2280FC8K	IS2	4/24	31,11	EE0260	IS2	4/38	2,58	EE2260K	IS2	4/39	21,53
EC2280FV6K	IS2	4/23	19,92	EE0280	IS2	4/38	3,59	EE2261	IS2	4/37	12,24
EC2280FV6K	IS2	4/24	19,92	EE0340	IS2	4/38	2,16	EE2262	IS2	4/36	19,57
EC2280FV8K	IS2	4/24	26,44	EE0355	IS2	4/38	2,86	EE2280K	IS2	4/39	26,99
EC2280FV8K	IS2	4/23	26,44	EE0360	IS2	4/38	3,56	EE2281	IS2	4/37	16,73
EC2280K	IS2	4/22	31,11	EE0380	IS2	4/38	4,95	EE2306K	IS2	4/39	21,53
EC2280VC2K	IS2	4/23	8,84	EE0440	IS2	4/38	3,24	EE2308K	IS2	4/39	26,99
EC2280VC2K	IS2	4/24	8,84	EE0450	IS2	4/38	3,81	EE2310K	IS2	4/39	32,45
EC2280VC4K	IS2	4/23	15,76	EE0460	IS2	4/38	4,3	EE2406	IS2	4/36	0,62
EC2280VC4K	IS2	4/24	15,76	EE0480	IS2	4/38	7,17	EE2410	IS2	4/36	0,62
EC2281K	IS2	4/28	22,47	EE0640	IS2	4/38	4,32	EE2416	IS2	4/36	0,62
EC2282	IS2	4/22	23,18	EE0650	IS2	4/38	5,22	EE2600	IS2	4/38	3,2
EC2282	IS2	4/48	23,18	EE0660	IS2	4/38	6,03	EE2800	IS2	4/38	4,39
EC2284	IS2	4/22	23,18	EE0680	IS2	4/38	8,34	EE4041	IS2	4/37	2,21
EC2284	IS2	4/48	23,18	EE0840	IS2	4/38	5,61	EE4051	IS2	4/37	2,69
<b>ED..</b>				EE0850	IS2	4/38	6,68	EE6041	IS2	4/37	3,18
ED0025	Gemini	1/17	1,91	EE0860	IS2	4/38	7,75	EE6051	IS2	4/37	3,9
ED0026	Gemini	1/17	1,33	EE0880	IS2	4/38	11,04	EE6061	IS2	4/37	4,62
ED1802SK	IS2	4/24	7,25	EE1001K	IS2	4/37	6,98	EE8041	IS2	4/37	4,15
ED1804SK	IS2	4/24	12,81	EE1002K	IS2	4/37	9,31	EE8051	IS2	4/37	5,11
ED1810SK	IS2	4/24	16,01	EE1003K	IS2	4/37	5,32	EE8061	IS2	4/37	6,07
ED1812SK	IS2	4/24	19,22	EE1004K	IS2	4/37	6,52	EE8081	IS2	4/37	7,98
ED1816SK	IS2	4/24	25,62	EE1011	IS2	4/37	12,28	<b>EF..</b>			
ED2002SK	IS2	4/24	8,03	EE1040	IS2	4/38	7,53	EF1010	IS2	4/28	10,93
ED2004SK	IS2	4/24	14,23	EE1041	IS2	4/37	5,13	EF1011	IS2	4/28	8,93
ED2010SK	IS2	4/24	17,79	EE1050	IS2	4/38	9,48	EF1012	IS2	4/29	11,28
ED2012SK	IS2	4/24	21,35	EE1051	IS2	4/37	6,32	EF1032N	AM2	3/11	1,595
ED2016SK	IS2	4/24	28,47	EE1060	IS2	4/38	11,09	EF1040	AM2	3/11	3,1
ED2202SK	IS2	4/24	8,83	EE1061	IS2	4/37	7,51	EF1040	IS2	4/28	3,1
ED2204SK	IS2	4/24	15,66	EE1080	IS2	4/38	16,42	EF1041	IS2	4/28	2,47
ED2210SK	IS2	4/24	19,57	EE1081	IS2	4/37	9,9	EF1042	AM2	3/11	3,38
ED2212SK	IS2	4/24	23,49	EE1081	IS2	4/37	9,9	EF1042	IS2	4/28	3,38
ED2216SK	IS2	4/24	31,32	EE1810K	IS2	4/39	26,55	EF1051	IS2	4/28	3,58
ED2944	Gemini	1/17	0,36	EE1811	IS2	4/37	17,3	EF1052	AM2	3/11	4,79
ED2951	Gemini	1/17	0,56	EE1841	IS2	4/37	6,31	EF1052	IS2	4/28	4,79
ED2969	Gemini	1/17	0,75	EE1851	IS2	4/37	8,14	EF1053	AM2	3/11	4,51
ED2977	Gemini	1/17	1,09	EE1852	IS2	4/36	13,2	EF1053	IS2	4/28	4,51
ED2993	Gemini	1/17	0,26	EE1860K	IS2	4/39	17,61	EF1060	IS2	4/28	5,92
ED3009	Gemini	1/17	0,39	EE1861	IS2	4/37	9,98	EF1061	IS2	4/28	4,81
ED3017	Gemini	1/17	0,47	EE1862	IS2	4/36	15,84	EF1062	IS2	4/28	6,2
ED3025	Gemini	1/17	0,67	EE1880K	IS2	4/39	22,08	EF1080	IS2	4/28	8,74
ED3033	Gemini	1/17	0,09	EE1881	IS2	4/37	16,64	EF1081	IS2	4/28	7,15
ED3041	Gemini	1/17	0,07	EE1906K	IS2	4/39	17,61	EF1082	IS2	4/28	9,02
ED3058	Gemini	1/17	0,06	EE1908K	IS2	4/39	22,08	EF4010	IS2	4/28	3,12
ED3066	Gemini	1/17	0,08	EE1910K	IS2	4/39	26,55	EF4011	IS2	4/28	3,19
ED3082	Gemini	1/17	0,25	EE2010K	IS2	4/39	29,5	EF4012	IS2	4/28	3,91
ED3090	Gemini	1/17	0,56	EE2011	IS2	4/37	19,26	EF4040	IS2	4/28	0,87
ED3101	Gemini	1/17	0,3	EE2020	IS2	4/38	0,87	EF4041	IS2	4/28	0,75
ED3102	Gemini	1/17	0,3	EE2030	IS2	4/38	1,37	EF4042	IS2	4/28	0,95
ED3103	Gemini	1/17	0,3	EE2040	IS2	4/38	2,05	EF4050	IS2	4/28	1,26
ED3104	Gemini	1/17	0,3	EE2041	IS2	4/37	7,03	EF4051	IS2	4/28	1,1
ED3108	Gemini	1/17	0,05	EE2051	IS2	4/37	9,07	EF4052	IS2	4/28	1,34
ED3116	Gemini	1/17	0,05	EE2052	IS2	4/36	14,75	EF4060	IS2	4/28	1,66
ED3124	Gemini	1/17	0,08	EE2060K	IS2	4/39	19,57	EF4061	IS2	4/28	1,33
ED3132	Gemini	1/17	0,33	EE2061	IS2	4/37	11,11	EF4063	IS2	4/28	1,74
ED3272	Gemini	1/17	0,1	EE2062	IS2	4/36	17,7	EF4080	IS2	4/28	2,45
ED3280	Gemini	1/17	0,1	EE2080K	IS2	4/39	24,54	EF4081	IS2	4/28	2,18
ED3298	Gemini	1/17	0,1	EE2081	IS2	4/37	15,18	EF4082	IS2	4/28	2,52
ED3355	Gemini	1/17	0,07	EE2100	IS2	4/38	5,52	EF6010	IS2	4/28	5,68
ED3363	Gemini	1/17	0,08	EE2106K	IS2	4/39	19,57	EF6011	IS2	4/28	4,79
ED3371	Gemini	1/17	0,1								

# Алфавитный указатель

Коды	Серия	Стр.	Вес	Коды	Серия	Стр.	Вес	Коды	Серия	Стр.	Вес
EF6012	IS2	4/28	5,86	EG1912	IS2	4/48	2,5	EH2000	IS2	4/43	4,8
EF6032N	AM2	3/11	0,854	EG1913	AM2	3/19	2,71	EH2018K	AM2	3/17	1,14
EF6040	AM2	3/11	1,61	EG1913	IS2	4/48	2,71	EH2018K	IS2	4/45	1,14
EF6040	IS2	4/28	1,61	EG1914	AM2	3/19	2,91	EH2024K	AM2	3/17	1,14
EF6041	IS2	4/28	1,33	EG1914	IS2	4/48	2,91	EH2024K	IS2	4/45	1,14
EF6043	AM2	3/11	1,76	EG1915	AM2	3/19	3,12	EH2029K	AM2	3/17	1,59
EF6043	IS2	4/28	1,76	EG1915	IS2	4/48	3,12	EH2029K	IS2	4/45	1,59
EF6050	AM2	3/11	2,35	EG1916	AM2	3/19	3,33	EH2036K	AM2	3/17	1,59
EF6050	IS2	4/28	2,35	EG1916	IS2	4/48	3,33	EH2036K	IS2	4/45	1,59
EF6051	IS2	4/28	1,93	EG1917	AM2	3/19	3,54	EH2060	IS2	4/42	10,57
EF6052	AM2	3/11	2,49	EG1917	IS2	4/48	3,54	EH2061K	IS2	4/42	2,84
EF6052	IS2	4/28	2,49	EG1918	AM2	3/19	3,75	EH2062K	AM2	3/17	1,14
EF6060	IS2	4/28	3,08	EG1918	IS2	4/48	3,75	EH2062K	IS2	4/45	1,14
EF6061	IS2	4/28	2,58	EG1920	AM2	3/19	4,16	EH2063K	AM2	3/18	1,66
EF6062	IS2	4/28	3,22	EG1920	IS2	4/48	4,16	EH2063K	IS2	4/46	1,66
EF6080	IS2	4/28	4,54	EG1991	AM2	3/19	0,21	EH2065	AM2	3/16	3,37
EF6081	IS2	4/28	3,83	EG1991	IS2	4/48	0,21	EH2065	IS2	4/43	3,37
EF6082	IS2	4/28	4,69	EG1991	IS2	4/48	0,21	EH2066	IS2	4/42	6,56
EF8010	IS2	4/28	8,3	EG1999	AM2	3/19	3,96	EH2066	IS2	4/42	2,84
EF8011	IS2	4/28	6,88	EG1999	IS2	4/48	3,96	EH2067K	IS2	4/42	2,84
EF8012	IS2	4/28	8,57	EG2000	IS2	4/47	3,76	EH2081K	IS2	4/42	3,78
EF8032N	AM2	3/11	1,212	EG2001K	IS2	4/47	15,1	EH2082K	AM2	3/17	1,59
EF8040	AM2	3/11	2,36	EG2003K	IS2	4/47	24,65	EH2082K	IS2	4/45	1,59
EF8040	IS2	4/28	2,36	EG2005	IS2	4/48	8,12	EH2083K	AM2	3/18	2,21
EF8041	IS2	4/28	1,92	EG2080	IS2	4/47	10,62	EH2083K	IS2	4/46	2,21
EF8042	AM2	3/11	2,57	EG2200	IS2	4/47	4,13	EH2085	AM2	3/16	4,5
EF8042	IS2	4/28	2,57	EG2201K	IS2	4/47	16,61	EH2085	IS2	4/43	4,5
EF8050	AM2	3/11	3,43	EG2203K	IS2	4/47	27,12	EH2086	IS2	4/42	8,75
EF8050	IS2	4/28	3,43	EG2205	IS2	4/48	9,04	EH2087K	IS2	4/42	3,78
EF8051	IS2	4/28	2,76	EG2280	IS2	4/47	11,73	EH2118	AM2	3/18	0,07
EF8052	AM2	3/11	3,64	<b>EH..</b>				EH2118	IS2	4/45	0,07
EF8052	IS2	4/28	3,64	EH0018	AM2	3/16	0,85	EH2129	AM2	3/18	0,08
EF8060	IS2	4/28	4,5	EH0018	IS2	4/43	0,85	EH2129	IS2	4/45	0,08
EF8061	IS2	4/28	3,71	EH0024	AM2	3/16	0,77	EH2180	IS2	4/42	14,1
EF8062	IS2	4/28	4,71	EH0024	IS2	4/43	0,77	EH2200	IS2	4/43	8,19
EF8080	IS2	4/28	6,64	EH0029	AM2	3/16	1,23	EH2272K	AM2	3/17	1,17
EF8081	IS2	4/28	5,5	EH0029	IS2	4/43	1,23	EH2272K	IS2	4/46	1,17
EF8082	IS2	4/28	6,86	EH0036	AM2	3/16	0,968	EH2297K	AM2	3/17	1,17
<b>EG..</b>				EH0036	IS2	4/43	0,968	EH2297K	IS2	4/46	1,17
EG0500K	IS2	4/47	4	EH0562K	AM2	3/17	0,37	EH2472K	AM2	3/17	1,17
EG0900K	IS2	4/47	4,8	EH0562K	IS2	4/45	0,37	EH2472K	IS2	4/46	1,17
EG1300K	IS2	4/47	6,93	EH0582K	AM2	3/17	0,54	EH3018K	AM2	3/17	1,66
EG1800	IS2	4/47	3,38	EH0582K	IS2	4/45	0,54	EH3018K	IS2	4/45	1,66
EG1801K	IS2	4/47	13,59	EH1060	IS2	4/42	49,13	EH3029K	AM2	3/17	2,22
EG1803K	IS2	4/47	22,19	EH1061K	IS2	4/42	14,19	EH3029K	IS2	4/45	2,22
EG1805	IS2	4/48	7,38	EH1062K	AM2	3/17	0,63	EH3060	IS2	4/42	14,74
EG1880	IS2	4/47	9,5	EH1062K	IS2	4/45	0,63	EH3061K	IS2	4/42	4,26
EG1902	AM2	3/19	0,42	EH1080	IS2	4/42	65,51	EH3063K	AM2	3/17	1,66
EG1902	IS2	4/48	0,42	EH1081K	IS2	4/42	18,92	EH3063K	IS2	4/45	1,66
EG1903	AM2	3/19	0,62	EH1082K	AM2	3/17	0,87	EH3064K	AM2	3/18	2,49
EG1903	IS2	4/48	0,62	EH1082K	IS2	4/45	0,87	EH3064K	IS2	4/46	2,49
EG1904	AM2	3/19	0,83	EH1518K	AM2	3/17	0,89	EH3065	AM2	3/16	5,06
EG1904	IS2	4/48	0,83	EH1518K	IS2	4/45	0,89	EH3065	IS2	4/43	5,06
EG1905	AM2	3/19	1,04	EH1524K	AM2	3/17	0,89	EH3080	IS2	4/42	19,65
EG1905	IS2	4/48	1,04	EH1524K	IS2	4/45	0,89	EH3081K	IS2	4/42	5,68
EG1906	AM2	3/19	1,25	EH1529K	AM2	3/17	1,23	EH3082K	AM2	3/17	2,31
EG1906	IS2	4/48	1,25	EH1529K	IS2	4/45	1,23	EH3082K	IS2	4/45	2,31
EG1907	AM2	3/19	1,46	EH1536K	AM2	3/17	1,23	EH3083K	AM2	3/18	3,32
EG1907	IS2	4/48	1,46	EH1536K	IS2	4/45	1,23	EH3083K	IS2	4/46	3,32
EG1908	AM2	3/19	1,67	EH1562K	AM2	3/17	0,89	EH3085	AM2	3/16	6,74
EG1908	IS2	4/48	1,67	EH1562K	IS2	4/45	0,89	EH3085	IS2	4/43	6,74
EG1909	AM2	3/19	1,87	EH1582K	AM2	3/17	1,23	EH3272K	AM2	3/17	1,63
EG1909	IS2	4/48	1,87	EH1582K	IS2	4/45	1,23	EH3272K	IS2	4/46	1,63
EG1910	AM2	3/19	2,08	EH1800	IS2	4/43	4	EH3296K	AM2	3/17	1,63
EG1910	IS2	4/48	2,08	EH1889	AM2	3/18	0,21	EH3296K	IS2	4/46	1,63
EG1911	AM2	3/19	2,29	EH1889	IS2	4/45	0,21	EH3472K	AM2	3/17	1,63
EG1911	IS2	4/48	2,29	EH1890	AM2	3/18	0,13	EH3472K	IS2	4/46	1,63
EG1912	AM2	3/19	2,5	EH1890	IS2	4/45	0,13	EH3496K	AM2	3/17	1,63
								EH3496K	IS2	4/46	1,63

# Алфавитный указатель

Коды	Серия	Стр.	Вес	Коды	Серия	Стр.	Вес	Коды	Серия	Стр.	Вес
EH4061K	IS2	4/42	5,68	EK1250KN	IS2	4/20	41,52	EL2081K	IS2	4/62	20,92
EH4062K	AM2	3/17	2,18	EK1250RK	IS2	4/62	7,511	EL2210K	IS2	4/27	57,67
EH4062K	IS2	4/45	2,18	EK1260KN	IS2	4/20	45,73	EL2211K	IS2	4/27	28,84
EH4063	IS2	4/42	19,65	EK1260RK	IS2	4/62	8,544	EL2211K	IS2	4/62	28,84
EH4064K	AM2	3/18	3,32	EK1280KN	IS2	4/20	54,08	EL2240K	IS2	4/27	22,76
EH4064K	IS2	4/46	3,32	EK1280RK	IS2	4/62	11,828	EL2241K	IS2	4/27	11,38
EH4065	AM2	3/16	6,74	EK3040KN	IS2	4/20	15,31	EL2241K	IS2	4/62	11,38
EH4065	IS2	4/43	6,74	EK3050KN	IS2	4/20	16,94	EL2250K	IS2	4/27	28,57
EH4080	IS2	4/42	26,2	EK3060KN	IS2	4/20	18,57	EL2251K	IS2	4/27	14,29
EH4081K	IS2	4/42	7,57	EK3080KN	IS2	4/20	21,81	EL2251K	IS2	4/62	14,29
EH4082K	AM2	3/17	3,04	EK4010KN	IS2	4/20	36,35	EL2260K	IS2	4/27	34,39
EH4082K	IS2	4/45	3,04	EK4010RK	IS2	4/62	5,078	EL2261K	IS2	4/27	17,2
EH4083K	AM2	3/18	4,42	EK4040KN	IS2	4/20	20,41	EL2261K	IS2	4/62	17,2
EH4083K	IS2	4/46	4,42	EK4040RK	IS2	4/62	2,097	EL2280K	IS2	4/27	46,03
EH4085	AM2	3/16	8,99	EK4050KN	IS2	4/20	22,59	EL2281K	IS2	4/27	23,02
EH4085	IS2	4/43	8,99	EK4050RK	IS2	4/62	2,594	EL2281K	IS2	4/62	23,02
EH5060	IS2	4/42	24,57	EK4060KN	IS2	4/20	24,76				
EH5061K	IS2	4/42	7,09	EK4060RK	IS2	4/62	3,091				
EH5062K	AM2	3/17	2,75	EK4080KN	IS2	4/20	29,08				
EH5062K	IS2	4/45	2,75	EK4080RK	IS2	4/62	4,084				
EH5063K	AM2	3/18	4,15	EK6010KN	IS2	4/20	51,52				
EH5063K	IS2	4/46	4,15	EK6010RK	IS2	4/62	7,485				
EH5080	IS2	4/42	32,75	EK6040KN	IS2	4/20	24,07				
EH5081K	IS2	4/42	9,46	EK6050KN	IS2	4/20	26,75				
EH5082K	AM2	3/17	3,76	EK6050RK	IS2	4/62	3,623				
EH5082K	IS2	4/45	3,76	EK6060KN	IS2	4/20	29,43				
EH5084K	AM2	3/18	5,53	EK6060RK	IS2	4/62	4,556				
EH5084K	IS2	4/46	5,53	EK6080KN	IS2	4/20	34,76				
EH6010K	IS2	4/42	2,94	EK6080RK	IS2	4/62	6,021				
EH6018K	AM2	3/17	3,22	EK8010KN	IS2	4/20	61,24				
EH6018K	IS2	4/45	3,22	EK8010RK	IS2	4/62	9,692				
EH6025K	AM2	3/17	3,22	EK8040KN	IS2	4/20	27,73				
EH6025K	IS2	4/45	3,22	EK8050KN	IS2	4/20	30,92				
EH6029K	AM2	3/17	4,48	EK8050RK	IS2	4/62	5,052				
EH6029K	IS2	4/45	4,48	EK8060KN	IS2	4/20	34,1				
EH6036K	AM2	3/17	4,48	EK8080KN	IS2	4/20	40,44				
EH6036K	IS2	4/45	4,48	EK8080RK	IS2	4/62	7,956				
EH6060	IS2	4/42	29,48								
EH6061K	IS2	4/42	8,51	<b>EL..</b>							
EH6062K	AM2	3/17	3,22	EL1810K	IS2	4/27	47,19				
EH6062K	IS2	4/45	3,22	EL1811K	IS2	4/27	23,59				
EH6063K	AM2	3/18	4,97	EL1811K	IS2	4/62	23,59				
EH6063K	IS2	4/46	4,97	EL1840K	IS2	4/27	18,62				
EH6080	IS2	4/42	39,31	EL1841K	IS2	4/27	9,31				
EH6082	IS2	4/45	4,48	EL1841K	IS2	4/62	9,31				
EH6082K	AM2	3/17	4,48	EL1850K	IS2	4/27	23,38				
EH6083K	IS2	4/42	11,35	EL1851K	IS2	4/27	11,69				
EH6084K	AM2	3/18	6,63	EL1851K	IS2	4/62	11,69				
EH6084K	IS2	4/46	6,63	EL1860K	IS2	4/27	28,14				
EH7262K	IS2	4/42	2,84	EL1861K	IS2	4/27	14,07				
EH7282K	IS2	4/42	3,78	EL1861K	IS2	4/62	14,07				
EH7284K	IS2	4/42	3,78	EL1880K	IS2	4/27	37,66				
EH8010K	IS2	4/42	3,92	EL1881K	IS2	4/27	18,83				
EH8060	IS2	4/42	39,31	EL1881K	IS2	4/62	18,83				
EH8062K	IS2	4/42	11,35	EL2011K	IS2	4/27	26,21				
EH8080	IS2	4/42	52,41	EL2011K	IS2	4/62	26,21				
EH8081K	IS2	4/42	15,13	EL2012K	IS2	4/27	52,43				
				EL2040K	IS2	4/27	20,69				
<b>EK..</b>				EL2041K	IS2	4/27	10,34				
EK1010KN	IS2	4/20	68,84	EL2041K	IS2	4/62	10,34				
EK1010RK	IS2	4/62	12,298	EL2050K	IS2	4/27	25,98				
EK1040KN	IS2	4/20	31,39	EL2051K	IS2	4/27	12,99				
EK1050KN	IS2	4/20	35,08	EL2051K	IS2	4/62	12,99				
EK1050RK	IS2	4/62	6,282	EL2060K	IS2	4/27	31,27				
EK1060KN	IS2	4/20	38,77	EL2061K	IS2	4/27	15,63				
EK1080KN	IS2	4/20	46,12	EL2061K	IS2	4/62	15,63				
EK1240KN	IS2	4/20	37,35	EL2080K	IS2	4/27	41,85				
EK1240RK	IS2	4/62	6,072	EL2081K	IS2	4/27	20,92				
								<b>EM..</b>			
								EM1404	C2	5/11	7,913
								EM1800	IS2	4/21	14,4
								EM1801	IS2	4/21	7,95
								EM1802	IS2	4/41	23,54
								EM1803	IS2	4/41	31,43
								EM1804	IS2	4/41	5,98
								EM1804	IS2	4/47	5,98
								EM1805	IS2	4/21	15,85
								EM1811	IS2	4/21	4,26
								EM2000	IS2	4/21	15,8
								EM2001	IS2	4/21	8,74
								EM2002	IS2	4/41	26,16
								EM2003	IS2	4/41	34,93
								EM2004	IS2	4/41	6,68
								EM2004	IS2	4/47	6,68
								EM2005	IS2	4/21	17,85
								EM2011	IS2	4/21	4,73
								EM2200	IS2	4/21	18,97
								EM2201	IS2	4/21	9,54
								EM2202	IS2	4/41	28,78
								EM2203	IS2	4/41	38,42
								EM2204	IS2	4/41	7,39
								EM2204	IS2	4/47	7,39
								EM2205	IS2	4/21	19,15
								EM2211	IS2	4/21	5,2
								<b>EN..</b>			
								EN0101	IS2	4/57	0,08
								EN0101K	SR2	2/7	0,08
								EN0101K	AM2	3/24	0,08
								EN0101K	AM2	3/25	0,08
								EN0102	IS2	4/57	0,08
								EN0102K	SR2	2/7	0,08
								EN0102K	AM2	3/25	0,08
								EN0105K	AM2	3/26	0,09
								EN0105K	IS2	4/58	0,09
								EN0105K	C2	5/13	0,09
								EN0150K	AM2	3/26	0,18
								EN0150K	IS2	4/58	0,18
								EN0150K	C2	5/13	0,18
								EN0204K	AM2	3/26	0,3
								EN0204K	IS2	4/58	0,3
								EN0204K	C2	5/13	0,3
								EN0250K	AM2	3/26	0,52
								EN0250K	IS2	4/58	0,52
								EN0250K	C2	5/13	0,52
								EN0325K	AM2	3/26	1
								EN0325K	IS2	4/58	1
								EN0325K	C2	5/13	1
								EN0480K	IS2	4/58	5,41



# Алфавитный указатель

Коды	Серия	Стр.	Вес	Коды	Серия	Стр.	Вес	Коды	Серия	Стр.	Вес
EN0481K	IS2	4/58	3,64	ER1080K	IS2	4/40	43,53	ES2088CK	IS2	4/19	126,69
EN0482K	IS2	4/58	5,41	ER3010K	IS2	4/40	40	ES2088LK	IS2	4/19	125,37
EN1105K	AM2	3/26	0,43	ER3011K	IS2	4/40	41,425	ES2264CK	IS2	4/19	97,79
EN1105K	IS2	4/58	0,43	ER3012K	IS2	4/40	42,849	ES2264LK	IS2	4/19	96,34
EN1105K	C2	5/13	0,43	ER3040K	IS2	4/40	29,81	ES2265CK	IS2	4/19	109,42
EN1150K	AM2	3/26	0,88	ER3041K	IS2	4/40	31,236	ES2265LK	IS2	4/19	107,97
EN1150K	IS2	4/58	0,88	ER3042K	IS2	4/40	32,66	ES2266CK	IS2	4/19	112,66
EN1150K	C2	5/13	0,88	ER3050K	IS2	4/40	31,51	ES2266LK	IS2	4/19	111,21
EN1204K	AM2	3/26	1,02	ER3051K	IS2	4/40	32,934	ES2266PCK	IS2	4/19	111,32
EN1204K	IS2	4/58	1,02	ER3052K	IS2	4/40	34,358	ES2268CK	IS2	4/19	119,11
EN1204K	C2	5/13	1,02	ER3060K	IS2	4/40	33,208	ES2268LK	IS2	4/19	117,66
EN1250K	AM2	3/26	1,65	ER3061K	IS2	4/40	34,632	ES2268PCK	IS2	4/19	118,58
EN1250K	IS2	4/58	1,65	ER3062K	IS2	4/40	36,056	ES2284CK	IS2	4/19	123,98
EN1250K	C2	5/13	1,65	ER3080K	IS2	4/40	36,605	ES2284LK	IS2	4/19	122,53
EN2105K	AM2	3/26	0,43	ER3081K	IS2	4/40	38,029	ES2285CK	IS2	4/19	127,84
EN2105K	IS2	4/58	0,43	ER3082K	IS2	4/40	39,453	ES2285LK	IS2	4/19	126,38
EN2105K	C2	5/13	0,43	ER4011K	IS2	4/40	23,53	ES2286CK	IS2	4/19	131,69
EN2150K	AM2	3/26	0,88	ER4040K	IS2	4/40	10,9	ES2286LK	IS2	4/19	130,24
EN2150K	IS2	4/58	0,88	ER4050K	IS2	4/40	13	ES2288CK	IS2	4/19	139,36
EN2150K	C2	5/13	0,88	ER4060K	IS2	4/40	15,11	ES2288LK	IS2	4/19	137,91
EN2204K	AM2	3/26	1,02	ER4080K	IS2	4/40	19,32	<b>ET..</b>			
EN2204K	IS2	4/58	1,02	ER6010K	IS2	4/40	33,4	ET1810K	IS2	4/22	27,03
EN2204K	C2	5/13	1,02	ER6040K	IS2	4/40	15,36	ET1860K	IS2	4/22	16,33
EN2250K	AM2	3/26	1,65	ER6050K	IS2	4/40	18,36	ET1880K	IS2	4/22	21,68
EN2250K	IS2	4/58	1,65	ER6060K	IS2	4/40	21,37	ET2010K	IS2	4/22	29,99
EN2250K	C2	5/13	1,65	ER6080K	IS2	4/40	27,39	ET2060K	IS2	4/22	18,13
EN2325K	AM2	3/26	3,7	ER8010K	IS2	4/40	43,28	ET2080K	IS2	4/22	24,06
EN2325K	IS2	4/58	3,7	ER8040K	IS2	4/40	19,82	ET2211K	IS2	4/22	32,96
EN2325K	C2	5/13	3,7	ER8050K	IS2	4/40	23,73	ET2260K	IS2	4/22	19,92
EN3105	IS2	4/62	0,04	ER8061K	IS2	4/40	27,64	ET2280K	IS2	4/22	26,44
EN3105	C2	5/14	0,04	ER8080K	IS2	4/40	35,46	<b>EV..</b>			
EN3150	IS2	4/62	0,08	<b>ES..</b>				EV0001	IS2	4/62	1,89
EN3150	C2	5/14	0,08	ES1864CK	IS2	4/19	80,82	EV0002	IS2	4/49	1,78
EN3204	IS2	4/62	0,13	ES1864LK	IS2	4/19	79,62	EV0003	IS2	4/49	0,24
EN3204	C2	5/14	0,13	ES1865CK	IS2	4/19	90,43	EV0005	IS2	4/26	0,232
EN3250	IS2	4/62	0,17	ES1865LK	IS2	4/19	89,23	EV0006	IS2	4/49	1,22
EN3250	C2	5/14	0,17	ES1866CK	IS2	4/19	93,11	EV0008	IS2	4/49	0,16
EN3325K	AM2	3/26	3,7	ES1866LK	IS2	4/19	91,91	EV0118	IS2	4/21	16,12
EN3325K	IS2	4/59	3,7	ES1866PCK	IS2	4/19	92	EV0120	IS2	4/21	17,87
EN3325K	C2	5/13	3,7	ES1868CK	IS2	4/19	98,44	EV0122	IS2	4/21	19,35
EN3326	IS2	4/62	0,44	ES1868LK	IS2	4/19	97,24	EV1004	AM2	3/20	0,29
EN3326	C2	5/14	0,44	ES1868PCK	IS2	4/19	98	EV1004	IS2	4/50	0,29
<b>EP..</b>				ES1884CK	IS2	4/19	102,47	EV1004	C2	5/12	0,29
EP1811K	IS2	4/27	24,06	ES1884LK	IS2	4/19	101,27	EV1005	AM2	3/20	0,53
EP1812K	IS2	4/27	28,82	ES1885CK	IS2	4/19	105,65	EV1005	IS2	4/50	0,53
EP1830K	IS2	4/27	7,33	ES1885LK	IS2	4/19	104,45	EV1005	C2	5/12	0,53
EP1840K	IS2	4/27	9,77	ES1886CK	IS2	4/19	108,83	EV1006	AM2	3/20	0,63
EP1860K	IS2	4/27	14,53	ES1886LK	IS2	4/19	107,63	EV1006	IS2	4/50	0,63
EP1880K	IS2	4/27	19,29	ES1888CK	IS2	4/19	115,18	EV1006	C2	5/12	0,63
EP2010K	IS2	4/27	26,73	ES1888LK	IS2	4/19	113,98	EV1007	IS2	4/50	2,75
EP2012K	IS2	4/27	32,02	ES2064CK	IS2	4/19	88,9	EV1008	SR2	2/9	0,04
EP2030K	IS2	4/27	8,14	ES2064LK	IS2	4/19	87,58	EV1008	SR2	2/10	0,04
EP2041K	IS2	4/27	10,85	ES2065CK	IS2	4/19	99,47	EV1008	AM2	3/29	0,04
EP2060K	IS2	4/27	16,14	ES2065LK	IS2	4/19	98,15	EV1008	IS2	4/62	0,04
EP2080K	IS2	4/27	21,44	ES2066CK	IS2	4/19	102,42	EV1008	IS2	4/62	0,04
EP2210K	IS2	4/27	29,4	ES2066LK	IS2	4/19	101,1	EV1008	C2	5/14	0,04
EP2212K	IS2	4/27	35,23	ES2066PCK	IS2	4/19	101,2	EV1030	AM2	3/29	0,49
EP2231K	IS2	4/27	8,95	ES2068CK	IS2	4/19	108,28	EV1030	IS2	4/62	0,49
EP2240K	IS2	4/27	11,94	ES2068LK	IS2	4/19	106,96	EV1030	C2	5/14	0,49
EP2260K	IS2	4/27	17,76	ES2068PCK	IS2	4/19	107,8	EV1036	SR2	2/9	0,04
EP2280K	IS2	4/27	23,58	ES2084CK	IS2	4/19	112,71	EV1036	AM2	3/26	0,04
<b>ER..</b>				ES2084LK	IS2	4/19	111,39	EV1036	IS2	4/25	0,04
ER1000	IS2	4/40	0,31	ES2085CK	IS2	4/19	116,22	EV1036	C2	5/14	0,04
ER1010K	IS2	4/40	53,16	ES2085LK	IS2	4/19	114,9	EV1037	SR2	2/9	0,04
ER1041K	IS2	4/40	24,28	ES2086CK	IS2	4/19	119,72	EV1037	AM2	3/26	0,04
ER1050K	IS2	4/40	29,09	ES2086LK	IS2	4/19	118,4	EV1037	IS2	4/25	0,04
ER1060K	IS2	4/40	33,9					EV1037	C2	5/14	0,04
								EV1039	SR2	2/9	0,04

# Алфавитный указатель

Коды	Серия	Стр.	Вес	Коды	Серия	Стр.	Вес	Коды	Серия	Стр.	Вес
EV1039	AM2	3/26	0,04	EV1112	AM2	3/23	2,74	EV2110	AM2	3/23	0,558
EV1039	IS2	4/25	0,04	EV1112	IS2	4/54	2,74	EV2110	IS2	4/54	0,558
EV1039	C2	5/14	0,04	EV1113	AM2	3/23	0,125	EV2112	AM2	3/23	0,558
EV1040	AM2	3/21	0,94	EV1113	IS2	4/54	0,125	EV2112	IS2	4/54	0,558
EV1040	IS2	4/53	0,94	EV1115	AM2	3/23	0,65	EV2200	IS2	4/62	2,12
EV1041	AM2	3/21	1,1	EV1115	IS2	4/55	0,65	<b>EX..</b>			
EV1041	IS2	4/53	1,1	EV1116	AM2	3/23	0,75	EX1860	IS2	4/44	21,56
EV1042	AM2	3/21	0,238	EV1116	IS2	4/55	0,75	EX1880	IS2	4/44	30,18
EV1042	IS2	4/53	0,238	EV1117	AM2	3/23	0,67	EX2060	IS2	4/44	23,96
EV1043	AM2	3/21	0,75	EV1117	IS2	4/55	0,67	EX2080	IS2	4/44	33,54
EV1043	IS2	4/53	0,75	EV1118	AM2	3/23	0,96	EX2260	IS2	4/44	26,35
EV1044	AM2	3/21	0,112	EV1118	IS2	4/55	0,96	EX2280	IS2	4/44	36,89
EV1044	IS2	4/53	0,112	EV1119	AM2	3/23	3,6	<b>EZ..</b>			
EV1045	AM2	3/21	0,24	EV1119	IS2	4/55	3,6	EZ1001	IS2	4/30	31,02
EV1045	IS2	4/53	0,24	EV1120	AM2	3/23	4,5	EZ1201	IS2	4/30	37,3
EV1046	AM2	3/21	3,54	EV1120	IS2	4/55	4,5	EZ1601	IS2	4/30	49,86
EV1046	IS2	4/53	3,54	EV1121	AM2	3/23	8,85	EZ4001	IS2	4/30	12,18
EV1047	AM2	3/21	0,484	EV1121	IS2	4/55	8,85	EZ6001	IS2	4/30	18,46
EV1047	IS2	4/53	0,484	EV1122	AM2	3/23	2,44	EZ8001	IS2	4/30	24,74
EV1048	AM2	3/21	0,525	EV1122	IS2	4/55	2,44	<b>FL..</b>			
EV1048	IS2	4/53	0,525	EV1123	AM2	3/23	2,49	FLN3215K	SR2	2/10	0,6
EV1050	AM2	3/22	6,88	EV1123	IS2	4/55	2,49	FLN3315K	SR2	2/10	0,9
EV1050	IS2	4/36	6,88	EV1124	AM2	3/23	2,77	FLN3415K	SR2	2/10	1,2
EV1051	AM2	3/22	1	EV1124	IS2	4/55	2,77	FLN4320K	SR2	2/10	1,3
EV1051	IS2	4/36	1	EV1125	AM2	3/23	2,77	FLN4420K	SR2	2/10	1,8
EV1056	AM2	3/22	0,328	EV1125	IS2	4/55	2,77	FLN4425K	SR2	2/10	2,4
EV1056	IS2	4/36	0,328	EV1130	AM2	3/23	5,89	FLN4620K	SR2	2/10	2,8
EV1057	IS2	4/62	1,25	EV1130	IS2	4/55	5,89	FLN6625K	SR2	2/10	3,7
EV1058	AM2	3/22	0,576	EV1130	Перфорированный кабель-канал	6/8	5,89	FLN7520K	SR2	2/10	2,4
EV1058	IS2	4/36	0,576	EV1130	C2	5/12	5,89	FLN7525K	SR2	2/10	3
EV1060K	IS2	4/26	1,62	EV1131	AM2	3/23	5,89	FLN8630K	SR2	2/10	4,6
EV1061K	IS2	4/26	2,39	EV1131	IS2	4/55	5,89	FLN8830K	SR2	2/10	6,4
EV1071K	AM2	3/22	1,57	EV1131	C2	5/12	5,89	<b>GD..</b>			
EV1071K	IS2	4/26	1,57	EV1131	Перфорированный кабель-канал	6/8	5,89	GD1520	IS2	4/44	0,8
EV1072K	AM2	3/22	2,1	EV1135	AM2	3/18	0,24	GD1530	IS2	4/44	1,79
EV1072K	IS2	4/26	2,1	EV1135	AM2	3/23	0,24	GD4006	SR2	2/8	0,8
EV1073K	AM2	3/22	2,62	EV1135	IS2	4/46	0,24	GD6006	SR2	2/8	0,9
EV1073K	IS2	4/26	2,62	EV1135	IS2	4/55	0,24	GD8006	SR2	2/8	1
EV1075K	SR2	2/9	0,2	EV1136	AM2	3/18	0,16	GZ4020	SR2	2/7	0,05
EV1075K	AM2	3/22	0,2	EV1136	AM2	3/23	0,16	GZ4025	SR2	2/7	0,05
EV1075K	IS2	4/26	0,2	EV1136	IS2	4/46	0,16	GZ6025	SR2	2/7	0,05
EV1075K	C2	5/12	0,2	EV1136	IS2	4/55	0,16	GZ6030	SR2	2/7	0,05
EV1080	IS2	4/25	2,04	EV1137	AM2	3/23	0,24	GZ8030	SR2	2/7	0,05
EV1081	IS2	4/25	2,34	EV1137	IS2	4/55	0,24	<b>KC..</b>			
EV1082	IS2	4/25	1,96	EV1140	IS2	4/54	0,19	KC1060K	SR2	2/6	21,2
EV1083	IS2	4/25	2,26	EV1143	AM2	3/21	0,08	KC1080K	SR2	2/6	21,75
EV1084	IS2	4/25	3,92	EV1143	IS2	4/53	0,08	KC1260K	SR2	2/6	21,9
EV1085	IS2	4/25	4,51	EV1144	AM2	3/21	0,08	KC1280K	SR2	2/6	22,44
EV1086	IS2	4/25	7,55	EV1144	IS2	4/53	0,08	KC5040K	SR2	2/6	17,38
EV1087	IS2	4/26	8,68	EV1145	AM2	3/21	0,08	KC6040K	SR2	2/6	17,96
EV1090	AM2	3/22	0,88	EV1145	IS2	4/53	0,08	KC7050K	SR2	2/6	19,16
EV1090	IS2	4/36	0,88	EV1146	AM2	3/21	0,02	KC8060K	SR2	2/6	19,87
EV1091	AM2	3/22	0,88	EV1146	IS2	4/53	0,02	<b>KD..</b>			
EV1091	IS2	4/36	0,88	EV1147	AM2	3/21	0,36	KD1060K	SR2	2/8	2,4
EV1092	AM2	3/22	0,55	EV1147	IS2	4/53	0,36	KD1080K	SR2	2/8	2,95
EV1092	IS2	4/36	0,55	EV1148	AM2	3/21	0,36	KD1260K	SR2	2/8	3,2
EV1093	AM2	3/22	0,55	EV1148	IS2	4/53	0,36	KD1280K	SR2	2/8	3,7
EV1093	IS2	4/36	0,55	EV1150	IS2	4/56	0,1	KD5040K	SR2	2/8	1,69
EV1100	AM2	3/23	1,15	EV1151	IS2	4/56	0,1	KD6040K	SR2	2/8	1,8
EV1100	IS2	4/55	1,15	EV1152	IS2	4/56	0,1	KD8060K	SR2	2/8	2
EV1100	C2	5/12	1,15	EV1153	IS2	4/56	0,1	<b>MD..</b>			
EV1101	AM2	3/23	1,28	EV1154	IS2	4/56	0,1	MD1000	AM2	3/16	3,15
EV1101	IS2	4/55	1,28	EV1155	IS2	4/56	0,01	MD1200	AM2	3/16	3,7
EV1101	C2	5/12	1,28	EV1156	IS2	4/56	0,07	MD1400	AM2	3/16	4,23
EV1110	AM2	3/23	2,74	EV1157	IS2	4/56	0,24	MD1600	AM2	3/16	4,78
EV1110	IS2	4/54	2,74	EV1160	IS2	4/26	0,85				
EV1111	AM2	3/23	0,68	EV1800	IS2	4/62	1,74				
EV1111	IS2	4/54	0,68	EV2000	IS2	4/62	1,93				

# Алфавитный указатель

Коды	Серия	Стр.	Вес	Коды	Серия	Стр.	Вес	Коды	Серия	Стр.	Вес
MD1800	AM2	3/16	5,32	SR4620EMCK	SR2	2/11	11,1	TC1208DK	AM2	3/28	7,534
MD2000	AM2	3/16	5,87	SR6625EMCK	SR2	2/11	24,7	TC1208DKMT	AM2	3/15	14,606
<b>PВ..</b>				SRN10625K	SR2	2/5	37,9	TC1208K	AM2	3/27	13,202
PВ0803	IS2	4/51	0,4	SRN10625VK	SR2	2/5	27,6	TC1208KMT	AM2	3/15	13,584
PВ1603	IS2	4/51	1,11	SRN10630K	SR2	2/5	39,5	TC1208SK	AM2	3/28	8,252
<b>РС..</b>				SRN10630VK	SR2	2/5	29,5	TC1210DK	AM2	3/28	9,393
РС1406K	SR2	2/8	2,8	SRN10830K	SR2	2/5	50,5	TC1210DKMT	AM2	3/15	18,258
РС1606K	SR2	2/8	1,29	SRN10830VK	SR2	2/5	37,2	TC1210K	AM2	3/27	16,908
РС1806K	SR2	2/8	1,5	SRN12630K	SR2	2/5	45,8	TC1210KMT	AM2	3/15	16,985
РС2606K	SR2	2/8	2,5	SRN12630VK	SR2	2/5	34,2	TC1210SK	AM2	3/28	10,332
РС2806K	SR2	2/8	3	SRN12830K	SR2	2/5	56,8	TC1212DK	AM2	3/28	10,021
<b>РФ..</b>				SRN12830VK	SR2	2/5	42,2	TC1212DKMT	AM2	3/15	21,907
РФ1060	SR2	2/6	9	SRN3215K	SR2	2/5	4,8	TC1212SK	AM2	3/28	11,193
РФ1080	SR2	2/6	12	SRN3315K	SR2	2/5	5,8	TC1406K	AM2	3/27	11,653
РФ1260	SR2	2/6	11	SRN3415K	SR2	2/5	7,5	TC1406KMT	AM2	3/15	11,891
РФ1280	SR2	2/6	14,5	SRN4315K	SR2	2/5	7,5	TC1408DK	AM2	3/28	8,529
РФ3020	SR2	2/6	0,7	SRN4320K	SR2	2/5	8,2	TC1408DKMT	AM2	3/15	17,046
РФ3030	SR2	2/6	1,07	SRN4420K	SR2	2/5	9,9	TC1408K	AM2	3/27	15,352
РФ3040	SR2	2/6	1,48	SRN4620K	SR2	2/5	14	TC1408KMT	AM2	3/15	15,848
РФ4030	SR2	2/6	1,48	SRN5320K	SR2	2/5	9,5	TC1408SK	AM2	3/28	9,594
РФ4040	SR2	2/6	2,05	SRN5420K	SR2	2/5	11,6	TC1410DK	AM2	3/28	10,922
РФ4060	SR2	2/6	3,34	SRN5420VK	SR2	2/5	9,6	TC1410DKMT	AM2	3/15	21,301
РФ5030	SR2	2/6	1,9	SRN5425K	SR2	2/5	12,7	TC1410K	AM2	3/27	19,661
РФ5040	SR2	2/6	2,62	SRN5425VK	SR2	2/5	10,5	TC1410KMT	AM2	3/15	19,913
РФ6040	SR2	2/6	3,34	SRN6420K	SR2	2/5	14	TC1410SK	AM2	3/28	12,015
РФ6060	SR2	2/6	5,1	SRN6420VK	SR2	2/5	11,5	TC1412DK	AM2	3/28	11,653
РФ7050	SR2	2/6	4,95	SRN6425K	SR2	2/5	14,6	TC1412DKMT	AM2	3/15	25,558
РФ8060	SR2	2/6	6,97	SRN6425VK	SR2	2/5	12,5	TC1412SK	AM2	3/28	12,624
РФ8080	SR2	2/6	9,4	SRN6625K	SR2	2/5	24,5	TC1606K	AM2	3/27	13,285
<b>РМ..</b>				SRN7520K	SR2	2/5	23	TC1606KMT	AM2	3/15	13,589
РМ1414K	SR2	2/8	2,4	SRN7520VK	SR2	2/5	16,5	TC1608DK	AM2	3/28	9,723
РМ1625K	SR2	2/8	3	SRN7525K	SR2	2/5	24	TC1608DKMT	AM2	3/15	19,475
РМ1836K	SR2	2/8	3,7	SRN7525VK	SR2	2/5	19,5	TC1608K	AM2	3/27	17,502
<b>РР..</b>				SRN8625K	SR2	2/5	31,5	TC1608KMT	AM2	3/15	18,112
РРН1066K	SR2	2/10	8,5	SRN8625VK	SR2	2/5	23,5	TC1608SK	AM2	3/28	10,938
РРН1086K	SR2	2/10	11,5	SRN8630K	SR2	2/5	32,2	TC1610DK	AM2	3/28	12,453
РРН1266K	SR2	2/10	10	SRN8630VK	SR2	2/5	25	TC1610DKMT	AM2	3/15	24,344
РРН1286K	SR2	2/10	13	SRN8830K	SR2	2/5	41,5	TC1610K	AM2	3/27	22,415
РРН3006K	SR2	2/10	1,5	<b>ТА..</b>				TC1610KMT	AM2	3/15	22,757
РРН3026K	SR2	2/10	1	ТА1207	AM2	3/11	0,344	TC1610SK	AM2	3/28	13,689
РРН3046K	SR2	2/10	1,7	ТА1208	AM2	3/11	0,24	TC1612DK	AM2	3/28	13,285
РРН4036K	SR2	2/10	2,1	ТА5510	AM2	3/20	0,255	TC1612DKMT	AM2	3/15	29,208
РРН4046K	SR2	2/10	2,61	ТА7100	AM2	3/20	0,187	TC1612SK	AM2	3/28	14,392
РРН4066K	SR2	2/10	3,5	ТА9600	AM2	3/20	0,485	TC1806K	AM2	3/27	14,917
РРН5036K	SR2	2/10	2,5	ТА9601	AM2	3/20	0,965	TC1806KMT	AM2	3/15	15,288
РРН5046K	SR2	2/10	3	ТА9601	C2	5/12	0,965	TC1808DK	AM2	3/28	10,918
РРН6046K	SR2	2/10	3,5	<b>ТС..</b>				TC1808DKMT	AM2	3/15	21,909
РРН6066K	SR2	2/10	5	ТС1006K	AM2	3/27	8,389	TC1808K	AM2	3/27	19,652
РРН7056K	SR2	2/10	5	ТС1006KMT	AM2	3/15	8,493	TC1808KMT	AM2	3/15	20,376
РРН8066K	SR2	2/10	6,2	ТС1008DK	AM2	3/28	6,145	TC1808SK	AM2	3/28	12,284
РРН8086K	SR2	2/10	8,5	ТС1008DKMT	AM2	3/15	12,172	TC1810DK	AM2	3/28	13,982
<b>РС..</b>				ТС1008K	AM2	3/27	11,052	TC1810DKMT	AM2	3/15	27,387
РС2476K	SR2	2/8	1	ТС1008KMT	AM2	3/15	11,322	TC1810K	AM2	3/27	25,169
РС2676K	SR2	2/8	1,3	ТС1008SK	AM2	3/28	6,908	TC1810KMT	AM2	3/15	25,602
РС2876K	SR2	2/8	1,8	ТС1010DK	AM2	3/28	7,664	TC1810SK	AM2	3/28	15,183
<b>РТ..</b>				ТС1010DKMT	AM2	3/15	15,215	TC1812DK	AM2	3/28	14,917
РТН1066K	SR2	2/10	10	ТС1010K	AM2	3/27	14,154	TC1812DKMT	AM2	3/15	32,859
РТН1086K	SR2	2/10	15	ТС1010KMT	AM2	3/15	14,154	TC1812SK	AM2	3/28	16,025
РТН1266K	SR2	2/10	16	ТС1010SK	AM2	3/28	8,648	TC2006K	AM2	3/27	16,549
РТН1286K	SR2	2/10	19	ТС1012DK	AM2	3/28	8,389	TC2006KMT	AM2	3/15	16,988
РТН5046K	SR2	2/10	7	ТС1012DKMT	AM2	3/15	18,258	TC2008K	AM2	3/27	21,802
РТН6046K	SR2	2/10	9	ТС1012SK	AM2	3/28	9,088	TC2008KMT	AM2	3/15	22,646
РТН7056K	SR2	2/10	9	ТС1016DK	AM2	3/28	11,052	TC2010DK	AM2	3/28	14,965
РТН8066K	SR2	2/10	11	ТС1016DKMT	AM2	3/15	24,344	TC2010DKMT	AM2	3/15	30,437
<b>СР..</b>				ТС1016SK	AM2	3/28	11,743	TC2010K	AM2	3/28	27,686
СР10830EMCK	SR2	2/11	52,5	ТС1206K	AM2	3/27	10,021	TC2010KMT	AM2	3/15	28,445
				ТС1206KMT	AM2	3/15	10,192	TC2010SK	AM2	3/29	16,244
								TC2012DK	AM2	3/29	16,549

# Алфавитный указатель

Коды	Серия	Стр.	Вес	Коды	Серия	Стр.	Вес	Коды	Серия	Стр.	Вес
TC2012DKMT	AM2	3/15	36,512	TF1810K	AM2	3/14	26,198	TM2604K	AM2	3/8	79,471
TC2012SK	AM2	3/29	17,825	TF1810KMT	AM2	3/14	26,198	TM2604VK	AM2	3/10	81,509
<b>TE..</b>				TF1860K	AM2	3/14	17,261	TM2605FV5K	AM2	3/9	85,976
TE1010K	AM2	3/29	13,902	TF1860KMT	AM2	3/14	17,261	TM2605K	AM2	3/8	85,976
TE1012K	AM2	3/29	16,58	TF1880K	AM2	3/14	21,729	TM2624K	AM2	3/9	89,527
TE1016K	AM2	3/29	21,938	TF1880KMT	AM2	3/14	21,729	TM2625K	AM2	3/9	96,467
TE1031	AM2	3/20	3,623	TF2010K	AM2	3/14	29,208	TM2663K	AM2	3/8	52,979
TE1041	AM2	3/20	5,017	TF2010KMT	AM2	3/14	29,208	TM2664K	AM2	3/8	58,612
TE1051	AM2	3/20	6,412	TF2060K	AM2	3/14	19,235	TM2664VK	AM2	3/10	59,82
TE1060K	AM2	3/29	8,545	TF2060KMT	AM2	3/14	19,235	TM2665K	AM2	3/8	64,246
TE1080K	AM2	3/29	11,223	TF2080K	AM2	3/14	24,222	TM2683K	AM2	3/8	62,656
TE1210K	AM2	3/29	16,591	TF2080KMT	AM2	3/14	24,222	TM2684FV4K	AM2	3/9	68,725
TE1212K	AM2	3/29	19,787	<b>TK..</b>				TM2684K	AM2	3/8	68,725
TE1260K	AM2	3/29	10,197	TK1000	AM2	3/19	2,38	TM2684VK	AM2	3/10	70,316
TE1280K	AM2	3/29	13,394	TK1200	AM2	3/19	2,65	TM2685FV4K	AM2	3/9	74,795
TE1410K	AM2	3/29	19,28	TK1400	AM2	3/19	2,93	TM2685K	AM2	3/8	70,795
TE1410K	C2	5/14	19,28	TK1600	AM2	3/19	3,21	TM2804FV5K	AM2	3/9	87,047
TE1412K	AM2	3/29	22,994	TK1800	AM2	3/19	3,48	TM2804K	AM2	3/8	87,047
TE1412K	C2	5/14	22,994	TK2000	AM2	3/19	3,76	TM2804VK	AM2	3/10	89,335
TE1416K	C2	5/14	27,752	<b>TL..</b>				TM2805K	AM2	3/8	94,023
TE1460K	AM2	3/29	11,85	TL1157	AM2	3/18	0,24	TM2805VK	AM2	3/10	96,311
TE1460K	C2	5/14	11,85	<b>TM..</b>				TM2824K	AM2	3/9	98,038
TE1480K	AM2	3/29	15,565	TM2003FV5K	AM2	3/9	51,651	TM2825K	AM2	3/9	105,449
TE1480K	C2	5/14	15,565	TM2004FV5K	AM2	3/9	56,743	TM2864K	AM2	3/8	64,227
TE1610K	AM2	3/29	21,969	TM2004K	AM2	3/8	56,743	TM2864VK	AM2	3/10	65,583
TE1612K	AM2	3/29	26,202	TM2024K	AM2	3/9	63,994	TM2865K	AM2	3/8	70,331
TE1660K	AM2	3/29	13,503	TM2063K	AM2	3/8	37,549	TM2865VK	AM2	3/10	71,687
TE1680K	AM2	3/29	17,736	TM2064K	AM2	3/8	41,769	TM2884FV4K	AM2	3/9	75,282
TE1810K	AM2	3/29	24,658	TM2064VK	AM2	3/10	42,532	TM2884K	AM2	3/8	75,282
TE1812K	AM2	3/29	29,409	TM2074K	AM2	3/9	78,568	TM2884VK	AM2	3/10	77,068
TE1860K	AM2	3/29	15,156	TM2083FV4K	AM2	3/9	44,4	TM2885K	AM2	3/8	81,822
TE1880K	AM2	3/29	19,907	TM2083K	AM2	3/8	44,4	TM2885VK	AM2	3/10	83,609
TE2010K	AM2	3/29	27,347	TM2084FV4K	AM2	3/9	49,056	TM2904FV5K	AM2	3/9	94,623
TE2012K	AM2	3/29	32,616	TM2084K	AM2	3/8	49,056	TM2904K	AM2	3/8	94,623
TE2060K	AM2	3/29	16,808	TM2084VK	AM2	3/10	50,061	TM2904VK	AM2	3/10	97,161
TE2080K	AM2	3/29	22,077	TM2204FV5K	AM2	3/9	64,319	TM2905K	AM2	3/8	102,07
TE6031	AM2	3/20	2,013	TM2204K	AM2	3/8	64,319	TM2905VK	AM2	3/10	104,609
TE6041	AM2	3/20	2,787	TM2204VK	AM2	3/10	65,856	TM2924K	AM2	3/9	106,549
TE6051	AM2	3/20	3,562	TM2223K	AM2	3/9	66,506	TM2925K	AM2	3/9	114,431
TE8031	AM2	3/20	2,818	TM2224K	AM2	3/9	72,505	TM2964K	AM2	3/8	69,841
TE8041	AM2	3/20	3,902	TM2263K	AM2	3/8	42,692	TM2964VK	AM2	3/10	71,345
TE8051	AM2	3/20	4,987	TM2264K	AM2	3/8	47,384	TM2965K	AM2	3/8	76,417
<b>TF..</b>				TM2264VK	AM2	3/10	48,295	TM2965VK	AM2	3/10	77,921
TF1010K	AM2	3/14	14,08	TM2283FV4K	AM2	3/9	50,485	TM2984K	AM2	3/8	81,838
TF1010KMT	AM2	3/14	14,08	TM2284K	AM2	3/8	55,613	TM2984VK	AM2	3/10	83,82
TF1060K	AM2	3/14	9,288	TM2284VK	AM2	3/10	56,813	TM2985K	AM2	3/8	88,849
TF1060KMT	AM2	3/14	9,288	TM2403K	AM2	3/8	65,861	TM2985VK	AM2	3/10	90,831
TF1080K	AM2	3/14	11,684	TM2404FV5K	AM2	3/9	71,895	<b>TP..</b>			
TF1080KMT	AM2	3/14	11,684	TM2404K	AM2	3/8	71,895	TP1030K	AM2	3/22	7,606
TF1210K	AM2	3/14	17,091	TM2404VK	AM2	3/10	73,682	TP1040K	AM2	3/22	9,005
TF1210KMT	AM2	3/14	17,091	TM2405FV5K	AM2	3/9	77,929	TP1050K	AM2	3/22	10,617
TF1260K	AM2	3/14	11,262	TM2405K	AM2	3/8	77,929	TP1230K	AM2	3/22	8,81
TF1260KMT	AM2	3/14	11,262	TM2424K	AM2	3/9	81,016	TP1240K	AM2	3/22	10,418
TF1280K	AM2	3/14	14,176	TM2425K	AM2	3/9	87,485	TP1250K	AM2	3/22	12,26
TF1280KMT	AM2	3/14	14,176	TM2463K	AM2	3/8	48,835	TP6030K	AM2	3/22	5,193
TF1410K	AM2	3/14	20,101	TM2464K	AM2	3/8	52,998	TP6040K	AM2	3/22	6,179
TF1410KMT	AM2	3/14	20,101	TM2464VK	AM2	3/10	54,057	TP6050K	AM2	3/22	7,314
TF1460K	AM2	3/14	13,236	TM2465K	AM2	3/8	58,161	TP8030K	AM2	3/22	6,399
TF1460KMT	AM2	3/14	13,236	TM2483FV4K	AM2	3/9	56,571	TP8040K	AM2	3/22	7,592
TF1480K	AM2	3/14	16,668	TM2483K	AM2	3/8	56,571	TP8050K	AM2	3/22	8,963
TF1480KMT	AM2	3/14	16,668	TM2483VK	AM2	3/10	57,966	<b>TQ..</b>			
TF1610K	AM2	3/14	23,111	TM2484FV4K	AM2	3/9	62,169	TQ1060	SR2	2/6	9
TF1610KMT	AM2	3/14	23,111	TM2484K	AM2	3/8	62,169	TQ1080	SR2	2/6	12
TF1660K	AM2	3/14	15,21	TM2484VK	AM2	3/10	63,565	TQ1260	SR2	2/6	11
TF1660KMT	AM2	3/14	15,21	TM2485FV4K	AM2	3/9	67,767	TQ1280	SR2	2/6	14,5
TF1680K	AM2	3/14	19,16	TM2485K	AM2	3/8	67,767	TQ3020	SR2	2/6	0,7
TF1680KMT	AM2	3/14	19,16	TM2604FV5K	AM2	3/9	79,471	TQ3030	SR2	2/6	1,1

# Алфавитный указатель

Коды	Серия	Стр.	Вес	Коды	Серия	Стр.	Вес	Коды	Серия	Стр.	Вес
TQ3040	SR2	2/6	1,5	<b>TU..</b>				ZN4000	C2	5/10	0,644
TQ4030	SR2	2/6	1,5	TU1000	IS2	4/50	15,166	ZN4011	AM2	3/11	0,575
TQ4040	SR2	2/6	2,1	TU1001	IS2	4/50	15,166	ZN4011	C2	5/10	0,575
TQ4060	SR2	2/6	3,5	<b>VA..</b>				ZN5000	IS2	4/29	0,874
TQ5030	SR2	2/6	2	VA7910	AM2	3/24	0,855	ZN5011	AM2	3/11	0,805
TQ5040	SR2	2/6	2,7	VA7910	IS2	4/57	0,855	ZN5011	C2	5/10	0,805
TQ6040	SR2	2/6	3,5	VA7915	AM2	3/24	1,128	ZN6000	AM2	3/11	1,127
TQ6060	SR2	2/6	5,5	VA7915	IS2	4/57	1,128	ZN6000	IS2	4/29	1,127
TQ7050	SR2	2/6	5	VA7915	IS2	4/57	1,128	ZN6000	C2	5/10	1,127
TQ8060	SR2	2/6	7	VA7930	SR2	2/7	0,315	ZN8000	AM2	3/11	1,587
TQ8080	SR2	2/6	9,5	VA7930	AM2	3/24	0,315	ZN8000	IS2	4/29	1,587
<b>TS..</b>				VA7930	IS2	4/57	0,315	ZN8000	C2	5/10	1,587
TS0060	AM2	3/22	1,67	VA7950	SR2	2/7	0,438	<b>ZU..</b>			
TS0080	AM2	3/22	2,236	VA7950	AM2	3/24	0,438	ZU1100	IS2	4/30	8,351
TS0100	AM2	3/22	2,802	VA7950	IS2	4/57	0,438	ZU1101	IS2	4/30	8,351
TS0120	AM2	3/22	3,368	VA7975	SR2	2/7	0,578	ZU2100	IS2	4/30	13,983
TS0160	AM2	3/22	4,496	VA7975	AM2	3/24	0,578	ZU2101	IS2	4/30	13,983
TS1003	AM2	3/13	0,451	VA7975	IS2	4/57	0,578				
TS1004	AM2	3/13	0,642	VA8300	AM2	3/24	0,945				
TS1005	AM2	3/13	0,833	VA8300	IS2	4/57	0,945				
TS2003	AM2	3/13	0,923	<b>VB..</b>							
TS2004	AM2	3/13	1,215	VB7012	IS2	4/62	0,52				
TS2005	AM2	3/13	1,607	VB7012	C2	5/14	0,52				
TS4000	IS2	4/54	2	VB7035	SR2	2/10	0,6				
TS4001	IS2	4/54	2,5	VB7035	IS2	4/62	0,6				
TS4002	IS2	4/54	2	VB7035	C2	5/14	0,6				
TS4003	IS2	4/54	2	<b>VS..</b>							
TS4004	IS2	4/54	5,38	VS4235K	IS2	4/60	10				
TS4011	AM2	3/22	2	VS6285K	IS2	4/60	18				
TS4011	IS2	4/54	2	<b>VZ..</b>							
TS4012	AM2	3/22	2	VZ1000K	IS2	4/59	50				
TS4012	IS2	4/54	2	VZ1400K	IS2	4/59	36				
TS4013	AM2	3/22	2	VZ1401K	IS2	4/59	12				
TS4013	IS2	4/54	2	VZ1450K	IS2	4/59	52				
TS6009	SR2	2/9	1	VZ1550K	IS2	4/59	35				
TS7009	SR2	2/9	1	VZ1700K	IS2	4/59	56				
TS8009	SR2	2/9	1	VZ1850K	IS2	4/59	35				
<b>TT..</b>				VZ2000K	IS2	4/59	40				
TT1006K	AM2	3/27	9,227	VZ2100K	IS2	4/59	60				
TT1008K	AM2	3/27	12,157	VZ8501K	IS2	4/59	8				
TT1206K	AM2	3/27	11,023	<b>ZA..</b>							
TT1208K	AM2	3/27	14,522	ZA4020	SR2	2/7	5,26				
TT1210K	AM2	3/27	18,598	ZA4025	SR2	2/7	5,64				
TT1406K	AM2	3/27	12,818	ZA6025	SR2	2/7	7,1				
TT1408K	AM2	3/27	16,887	ZA6030	SR2	2/7	7,46				
TT1410K	AM2	3/27	21,628	ZA8030	SR2	2/7	8,94				
TT1606K	AM2	3/27	14,613	<b>ZN..</b>							
TT1608K	AM2	3/27	19,252	ZN1000	AM2	3/11	2,093				
TT1610K	AM2	3/27	24,657	ZN1000	IS2	4/39	2,093				
TT1806K	AM2	3/27	16,408	ZN1000	C2	5/10	2,093				
TT1808K	AM2	3/27	21,617	ZN1010	AM2	3/11	3,83				
TT1810K	AM2	3/27	27,686	ZN1010	IS2	4/39	3,83				
TT2006K	AM2	3/27	18,203	ZN1010	C2	5/10	3,83				
TT2008K	AM2	3/28	23,982	ZN1020	AM2	3/11	2,38				
TT2010K	AM2	3/28	30,715	ZN1020	IS2	4/30	2,38				
TT2015K	SR2	2/9	0,9	ZN1040	AM2	3/29	0,186				
TT3015K	SR2	2/9	1	ZN1040	IS2	4/62	0,186				
TT3020K	SR2	2/9	1,2	ZN1200	AM2	3/11	2,576				
TT4015K	SR2	2/9	1,8	ZN1200	C2	5/10	2,576				
TT4020K	SR2	2/9	2	ZN1600	C2	5/10	3,527				
TT4025K	SR2	2/9	1,8	ZN3000	IS2	4/29	0,414				
TT5020K	SR2	2/9	2,5	ZN3011	AM2	3/11	0,345				
TT5025K	SR2	2/9	2	ZN4000	IS2	4/29	0,644				
TT6020K	SR2	2/9	2,7								
TT6025K	SR2	2/9	2,5								
TT6030K	SR2	2/9	3,8								
TT8030K	SR2	2/9	4,5								

---

# Алфавитный указатель

---

Коды	Серия	Стр.	Вес	Коды	Серия	Стр.	Вес	Коды	Серия	Стр.	Вес
------	-------	------	-----	------	-------	------	-----	------	-------	------	-----

---

---

# Алфавитный указатель

---

Коды	Серия	Стр.	Вес	Коды	Серия	Стр.	Вес	Коды	Серия	Стр.	Вес
------	-------	------	-----	------	-------	------	-----	------	-------	------	-----

---

---

## Алфавитный указатель

---

Коды	Серия	Стр.	Вес	Коды	Серия	Стр.	Вес	Коды	Серия	Стр.	Вес
------	-------	------	-----	------	-------	------	-----	------	-------	------	-----

---