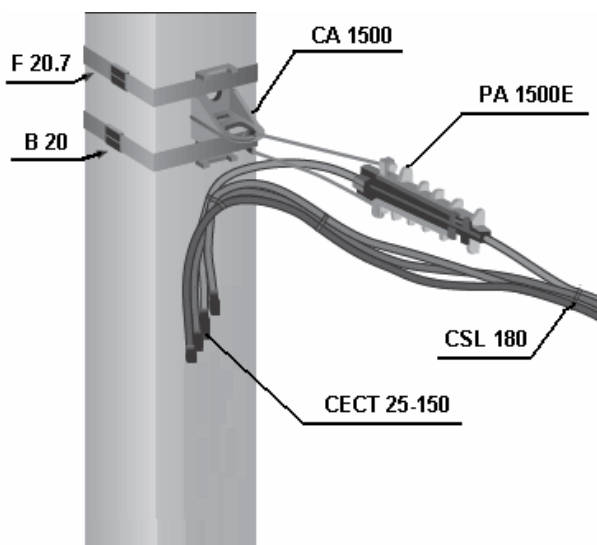
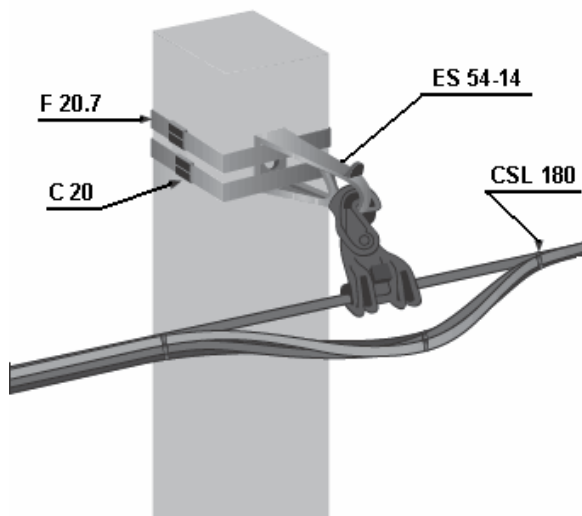


1. Крепление СИП на анкерной опоре



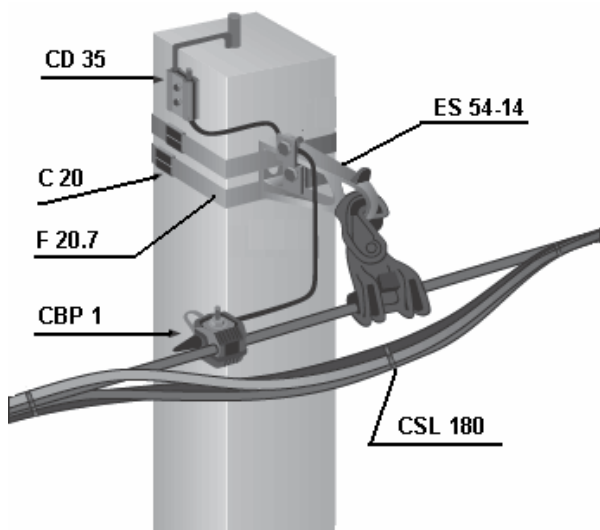
PA 1500E – анкерный зажим – 1 шт.
CA 1500 – кронштейн анкерный – 1 шт.
F 20.7 – металлическая лента – 2 метра.
B 20 – бугель для фиксации ленты – 2 шт.
CSL 180 – стяжной хомут – 3 шт.
CEPT 25-150 – защитный колпачок – 4 шт.

2. Крепление СИП на промежуточной опоре



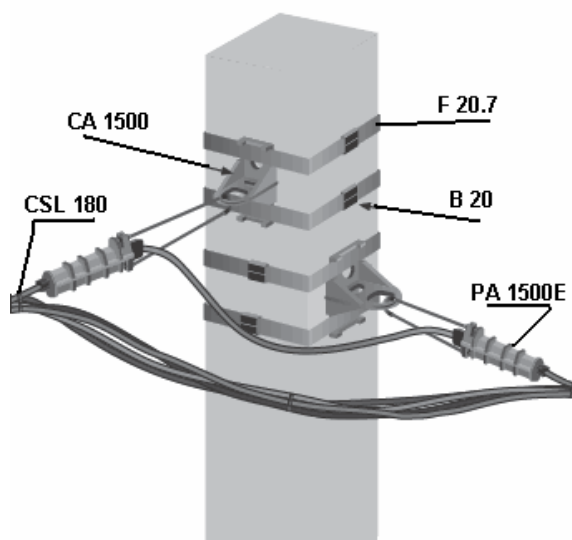
ES 54-14 – комплект промежуточной подвески – 1 шт.
F 20.7 – металлическая лента – 2 метра.
C 20 – скрепа для фиксации ленты – 2 шт.
CSL 180 – стяжной хомут – 3 шт.

3. Повторное заземление нулевой жилы



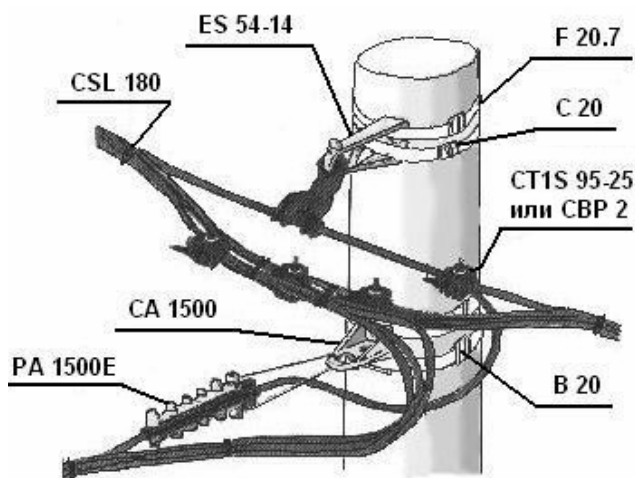
ES 54-14 – комплект промежуточной подвески – 1 шт.
F 20.7 – металлическая лента – 2 метра.
C 20 – скрепа для фиксации ленты – 2 шт.
CD 35 – плашечный зажим – 1 шт.
CBP 1 – зажим для заземления – 1 шт.
CSL 180 – стяжной хомут – 3 шт.

4. Крепление СИП на угловой опоре



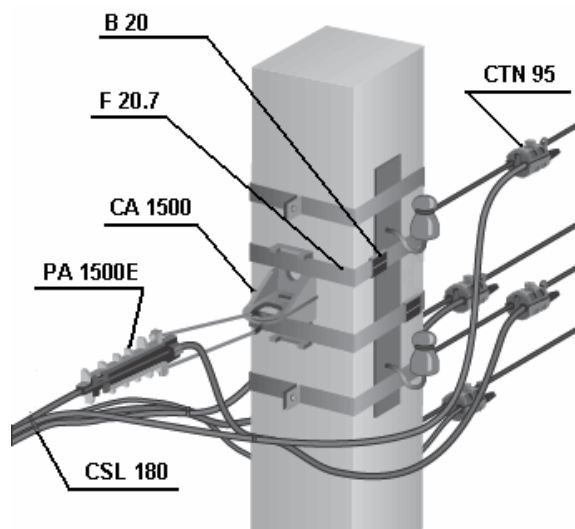
PA 1500E – анкерный зажим – 2 шт.
CA 1500 – кронштейн анкерный – 2 шт.
F 20.7 – металлическая лента – 4 метра.
B 20 – бугель для фиксации ленты – 4 шт.
CSL 180 – стяжной хомут – 3 шт.

5. Ответвление магистральных проводов



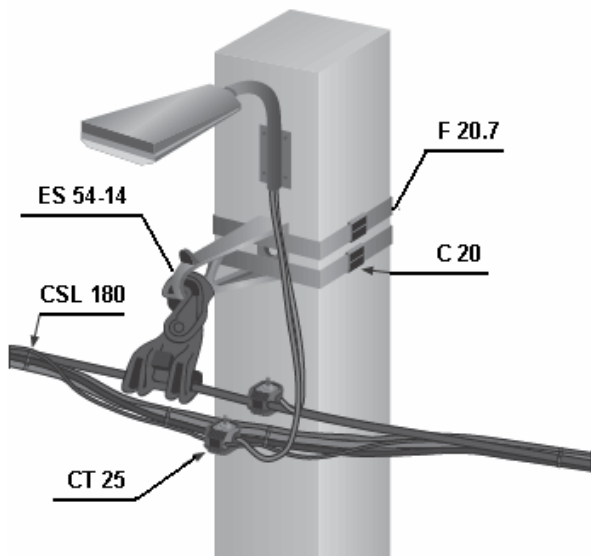
- PA 1500E** – анкерный зажим – 1 шт.
- CA 1500** – кронштейн анкерный – 1 шт.
- ES 54-14** – комплект промежуточной подвески – 1 шт.
- F 20.7** – металлическая лента – 4 метра.
- B 20** – бугель для фиксации ленты – 2 шт.
- C 20** – скрепа для фиксации ленты – 2 шт.
- CT1S 95-25 (или CBP 2)** – ответвительный зажим – 4 шт.
- CSL 180** – стяжной хомут – 6 шт.

6. Ответвление СИП от ВЛН



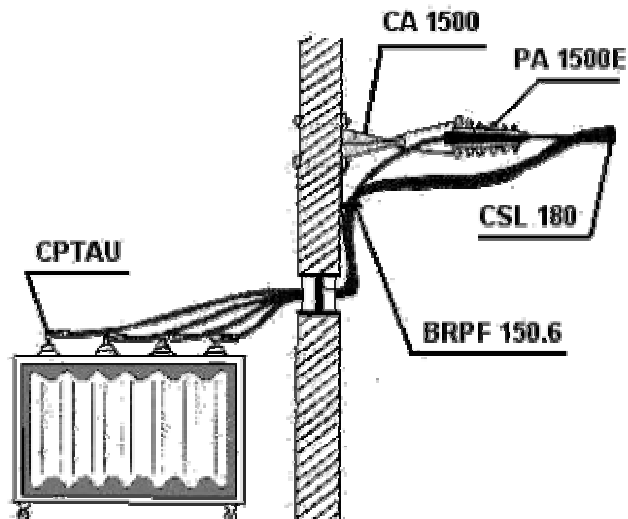
- PA 1500E** – анкерный зажим – 1 шт.
- CA 1500** – кронштейн анкерный – 1 шт.
- F 20.7** – металлическая лента – 2 метра.
- B 20** – бугель для фиксации ленты – 2 шт.
- CSL 180** – стяжной хомут – 3 шт.
- CTN 95** – ответвительный зажим – 4шт.

7. Подключение к СИП арматуры уличного освещения



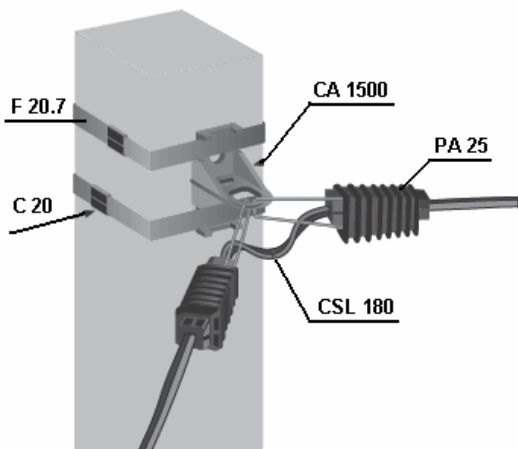
- ES 54-14** – комплект промежуточной подвески – 1 шт.
- F 20.7** – металлическая лента – 2 метра.
- C 20** – скрепа для фиксации ленты – 2 шт.
- CSL 180** – стяжной хомут – 3 шт.
- CT 25** – ответвительный зажим – 3 шт.

8. Ввод СИП в ТП



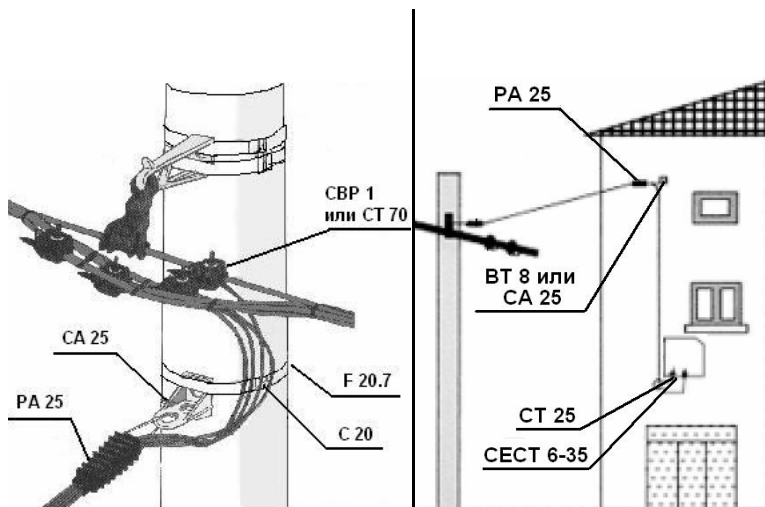
- PA 1500E** – анкерный зажим – 1 шт.
- CA 1500** – кронштейн анкерный – 1 шт.
- CSL 180** – стяжной хомут – 1 шт.
- BRPF 150.6** – фасадное крепление для СИП – устанавливаются с шагом 0,7м
- CPTAU** – наконечники – 4 шт.

9. Анкерное крепление проводов ввода в дом



- PA 25** – анкерный зажим – 2 шт.
- CA 1500** – кронштейн анкерный – 1 шт.
- F 20.7** – металлическая лента – 2 метра.
- C 20** – скрепа для фиксации ленты – 2 шт.
- CSL 180** – стяжной хомут – 1 шт.

10. Подключение ответвительных СИП 4x16 к магистрали и ответвление к вводу в здание



- PA 25** – анкерный зажим – 1 шт.
- CA 25** – кронштейн анкерный – 1 шт.
- F 20.7** – металлическая лента – 1 метр.
- C 20** – скрепа для фиксации ленты – 1 шт.
- CT 70 (или CBP1)** – ответвительный зажим – 4 шт.
- CSL 180** – стяжной хомут – 6 шт.

- PA 25** – анкерный зажим – 1 шт.
- BT 8 (или CA 25)** – крюк (или кронштейн) – 1 шт.
- CT 25** – ответвительный зажим – 4 шт.
- SECT 6-35** – защитный колпачок – 4 шт.

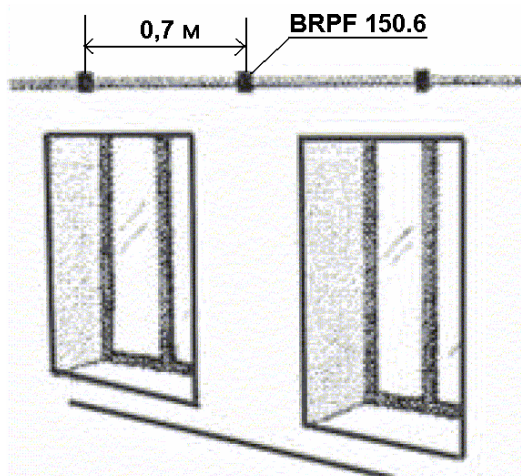
Примечание: крюк **BT 8** применяется для деревянных опор и фасадов зданий.

11. Соединение СИП в пролете (на примере СИП-2 3x50+54,6)



- MJPT 54,6N** – соединительный зажим для несущей нулевой жилы – 1 шт.
- MJPT 50** – соединительный зажим для токопроводящей жилы – 3 шт.
- CSL 180** – стяжной хомут – 3 шт.

12. Крепление СИП на зданиях и сооружениях



- BRPF 150.6** – фасадное крепление для СИП – устанавливаются с шагом 0,7м