



АРДАТОВСКИЙ
СВЕТОТЕХНИЧЕСКИЙ ЗАВОД

ОСВЕТИТЕЛЬНЫЕ КОМПЛЕКСЫ

Светильники
Опоры



АСТЗ. НАШ СВЕТ!

Опора CYLINDR OF1 K

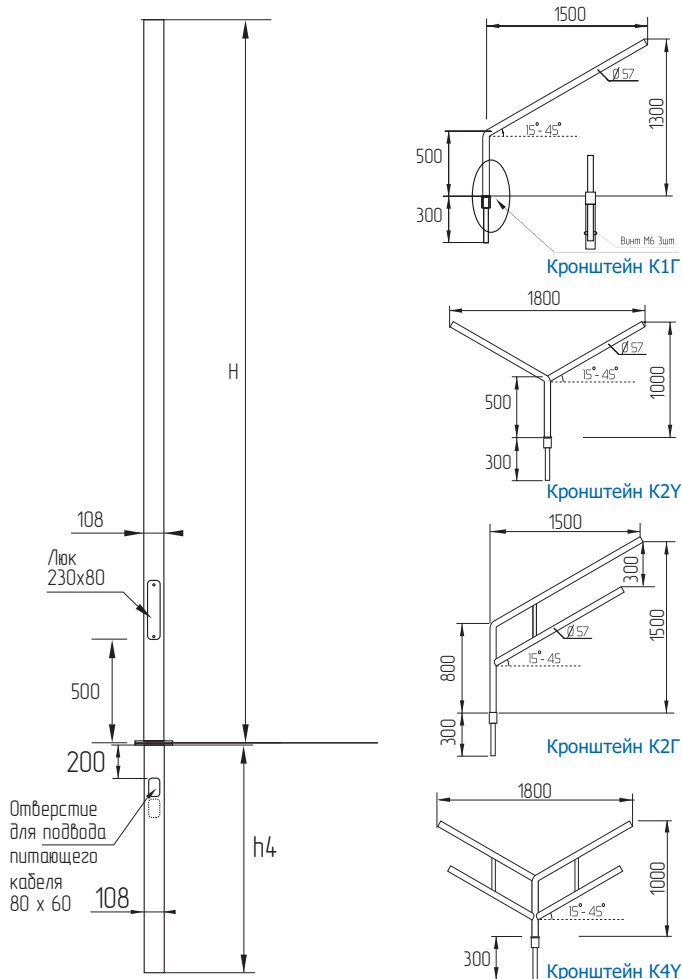
ОПОРА ДЕКОРАТИВНАЯ ПАРКОВАЯ

Материал: ST- сталь, толщина стенки 3-3,5 мм;
 Двухслойное полимерное покрытие 90-150 мкм.
 Первый слой - цинксодержащий грунт (Zn>40%), второй - порошковая краска, базовый цвет «глубокий черный» RAL 9005.
 Под заказ: горячее цинкование, покраска по шкале RAL.

УСТАНОВКА

Опора устанавливается на забетонированную ЗДФ через фланцевое соединение. Подвод подземного кабеля через окно в ЗДФ. Подключение светильника через люк в опоре. Комплект винтов М6 (3шт.) для крепления кронштейна входит в комплект поставки. Комплект крепежа и ЗДФ поставляется отдельно.

ГАБАРИТНЫЕ РАЗМЕРЫ



60 Вт; 100 Вт; 120 Вт; КСС «Ш»; КСС «Д».

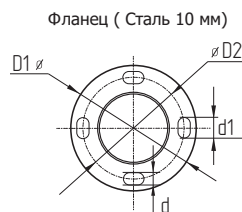
220В AC, Ra ≥70, IP 65, у1, CCT 5000K, Ta, °C -45...+40



ДКУ63 Favorit



ДКУ66 Viking



D1 180 mm
 D2 145 mm
 d 18 mm
 d1 30 mm

Наименование	Код	Опора		Закладная деталь фундамента			
		Н, мм	кг	Наименование	Код	h4, мм	кг
Опора CYLINDER OF1.108.30.ST.K	8101 108 30 01 002	3000	24	ЗДФ ZF1 108 h1.0	8151 108 10 01 001	1000	8
Опора CYLINDER OF1.108.35.ST.K	8101 108 35 01 002	3500	28	ЗДФ ZF1 108 h1.0	8151 108 10 01 001	1000	8
Опора CYLINDER OF1.108.40.ST.K	8101 108 40 01 002	4000	32	ЗДФ ZF1 108 h1.0	8151 108 10 01 001	1000	8
Опора CYLINDER OF1.108.50.ST.K	8101 108 50 01 002	5000	40	ЗДФ ZF1 108 h1.5	8151 108 15 01 001	1500	12
Кронштейн K1Г- L1,5H1,3-30-108	8181 1513 30 108 001		12			1500x1300; 30°	
Кронштейн K1Г- L1,5H1,5-30-108	8181 1515 30 108 001		13			1500x1500; 30°	
Кронштейн K1Г- L1H1-30-108	8181 1010 30 108 001		10			1000x1000; 30°	
Кронштейн K2У- L1,8H1-15-108	8183 1810 15 108 001		15			1800x1000; 15°	
Кронштейн K2У- L3H1,3-15-108	8183 3013 15 108 001		20			3000x1300; 15°	
Кронштейн K2У- L3H1,5-15-108	8183 3015 15 108 001		21			3000x1500; 15°	
Кронштейн K2Г- L1,5H1,3-15-108	8182 1513 15 108 001		17			1500x1300; 15°	
Кронштейн K2Г- L1,5H1,5-15-108	8182 1515 15 108 001		18			1500x1500; 15°	
Кронштейн K2Г- L1H1-15-108	8182 1010 15 108 001		15			1000x1000; 15°	
Кронштейн K4У- L1,8H1-15-108	8184 1810 15 108 001		20			1800x10300; 15°	
Кронштейн K4У- L3H1,3-15-108	8184 3013 15 108 001		25			3000x1300; 15°	
Кронштейн K4У- L3H1,5-15-108	8184 3015 15 108 001		26			3000x1500; 15°	
Комплект крепежа M16	8174 000 00 00 001			Комплект крепежа (болт M16x60- 4шт.; гайка - 4 шт.; шайба - 8 шт.)			

Опора CYLINDR OF1 T

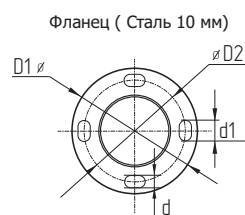
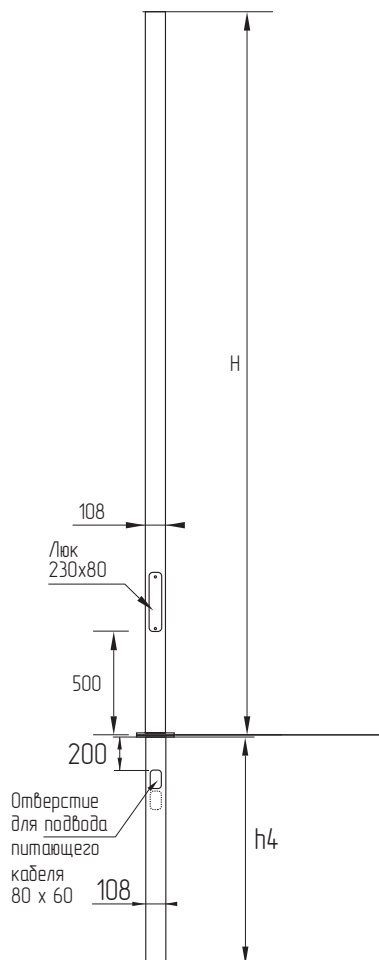
ОПОРА ДЕКОРАТИВНАЯ ПАРКОВАЯ

Материал: ST- сталь, толщина стенки 3-3,5 мм;
 Двухслойное полимерное покрытие 90-150 мкм.
 Первый слой - цинксодержащий грунт (Zn>40%), второй - порошковая краска, базовый цвет «глубокий черный» RAL 9005.
 Под заказ: горячее цинкование, покраска по шкале RAL.

УСТАНОВКА

Опора устанавливается на забетонированную ЗДФ через фланцевое соединение. Подвод подземного кабеля через окно в ЗДФ. Подключение светильника через люк в опоре. Комплект крепежа и ЗДФ поставляется отдельно.

ГАБАРИТНЫЕ РАЗМЕРЫ



D1	180 mm
D2	145 mm
d	18 mm
d1	30 mm

Наименование	Код	Опора		Закладная деталь фундамента			
		H, мм	кг	Наименование	Код	h4, мм	кг
Опора CYLINDER OF1.108.30.ST.T	8101 108 30 01 001	3000	24	ЗДФ ZF1 108 h1.0	8151 108 10 01 001	1000	8
Опора CYLINDER OF1.108.35.ST.T	8101 108 35 01 001	3500	28	ЗДФ ZF1 108 h1.0	8151 108 10 01 001	1000	8
Опора CYLINDER OF1.108.40.ST.T	8101 108 40 01 001	4000	32	ЗДФ ZF1 108 h1.0	8151 108 10 01 001	1000	8
Опора CYLINDER OF1.108.50.ST.T	8101 108 50 01 001	5000	40	ЗДФ ZF1 108 h1.5	8151 108 15 01 001	1500	12
Комплект крепежа M16	8174 000 00 00 001	Комплект крепежа (болт M16x60- 4шт.; гайка - 4 шт.; шайба - 8 шт.)					

Опора PROVENCE OF2 K

Осветительный комплекс состоит из опоры OF2, закладной детали фундамента, консольного кронштейна, комплекта крепежа и светильника.

ОПОРА ДЕКОРАТИВНАЯ ПАРКОВАЯ

Материал: ST- сталь, толщина стенки 3 мм; К - консольное крепление. Двухслойное полимерное покрытие 90-150 мкм. Первый слой - цинкосодержащий грунт (Zn>40%), второй - порошковая краска, базовый цвет «глубокий черный» RAL 9005. Под заказ: горячее цинкование, покраска по шкале RAL.

КРОНШТЕЙН

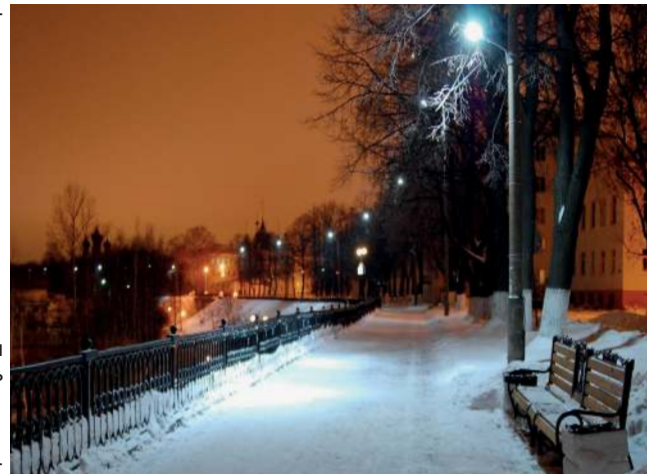
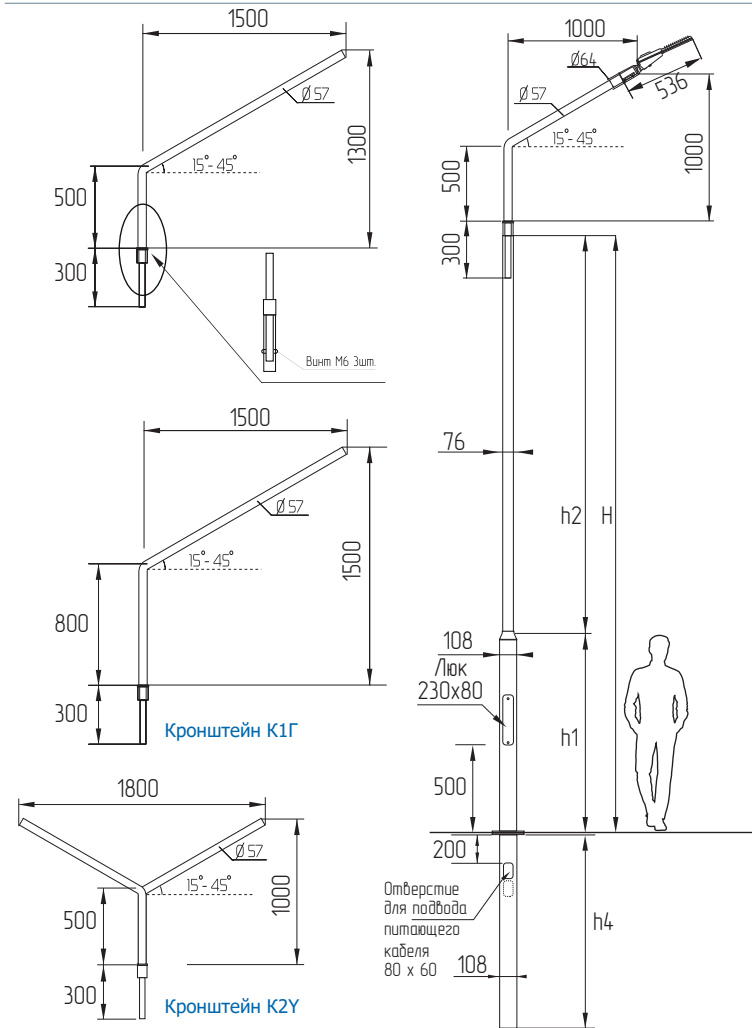
Консольный кронштейн K1Г стандартно поставляется с углом наклона 15°. По предварительно согласованному заказу может быть изготовлен с углом 0-45°.

Консольный кронштейн K2Г стандартно поставляется с углом наклона 15° и 180° между консолями. По предварительно согласованному заказу может быть изготовлен с углом наклона 0-45° и 90-180° между консолями.

УСТАНОВКА

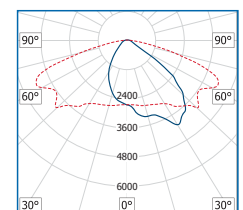
Опора устанавливается на забетонированную ЗДФ через фланцевое соединение. Подвод подземного кабеля через окно в ЗДФ. Подключение светильника через люк в опоре. Комплект винтов М6 (3шт.) для крепления кронштейна входит в комплект поставки. Комплект крепежа поставляется отдельно.

ГАБАРИТНЫЕ РАЗМЕРЫ

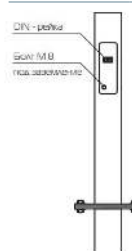


40 Вт; 60 Вт; 90 Вт; КСС «Ш»; КСС «Д».

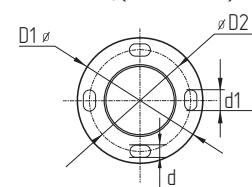
220В AC		Ra ≥70	IP 65	У1	CCT 5000К	Ta, °C -45...+40
------------	--	-----------	----------	----	--------------	---------------------



Код	Наименование	Вт	лм	лм/Вт	кг
Базовые модели					
1201504001	ДКУ64-40-001 Premier 750	40	5120	128	3,85
1201506001	ДКУ64-60-001 Premier 750	60	7503	125	3,85
1201509001	ДКУ64-90-001 Premier 750	90	11132	124	3,85



Фланец (Сталь 10 мм)



D1	180 мм
D2	145 мм
d	18 мм
d1	30 мм

Опора

Закладная деталь фундамента

Наименование	Код	Опора				кг	Закладная деталь фундамента			
		H, мм	h1, мм	h2, мм	h3, мм		Наименование	Код	h4, мм	кг
Опора PROVENCE OF2.108/76.30.ST.K	8102 076 30 01 002	3000	1000	2000	80	19	ЗДФ ZF1 108 h1.0	8151 108 10 01 001	1000	8
Опора PROVENCE OF2.108/76.35.ST.K	8102 076 35 01 002	3500	1200	2300	80	22	ЗДФ ZF1 108 h1.0	8151 108 10 01 001	1000	8
Опора PROVENCE OF2.108/76.40.ST.K	8102 076 40 01 002	4000	1500	2500	80	25	ЗДФ ZF1 108 h1.0	8151 108 10 01 001	1000	8
Опора PROVENCE OF2.108/76.50.ST.K	8102 076 50 01 002	5000	2000	3000	80	33	ЗДФ ZF1 108 h1.5	8151 108 15 01 001	1500	12
Кронштейн K1Г- L1H1-30-76	8181 1010 30 76 001					10		1000x1000; 30°		
Кронштейн K1Г- L1,5H1,3-30-76	8181 1513 30 76 001					12		1500x1300; 30°		
Кронштейн K1Г- L1,5H1,5-30-76	8181 1515 30 76 001					13		1500x1500; 30°		
Кронштейн K2Г- L1,8H1-15-76	8183 1810 15 76 001					15		1800x1000; 15°		
Кронштейн K2Г- L3H1,3-15-76	8183 3013 15 76 001					20		3000x1300; 15°		
Кронштейн K2Г- L3H1,5-15-76	8183 3015 15 76 001					21		3000x1500; 15°		
Комплект крепежа M16	8174 000 00 00 001									

Комплект крепежа (болт М16х60- 4шт.; гайка - 4 шт.; шайба - 8 шт.)

Опора PROVENCE OF2 T

ОПОРА ДЕКОРАТИВНАЯ ПАРКОВАЯ

Материал: ST - сталь, толщина стенки 3 мм; Т- торшерное крепление.

Двухслойное полимерное покрытие 90-150 мкм.

Первый слой - цинксодеждающий грунт (Zn>40%), второй - порошковая краска, базовый цвет «глубокий черный» RAL 9005.

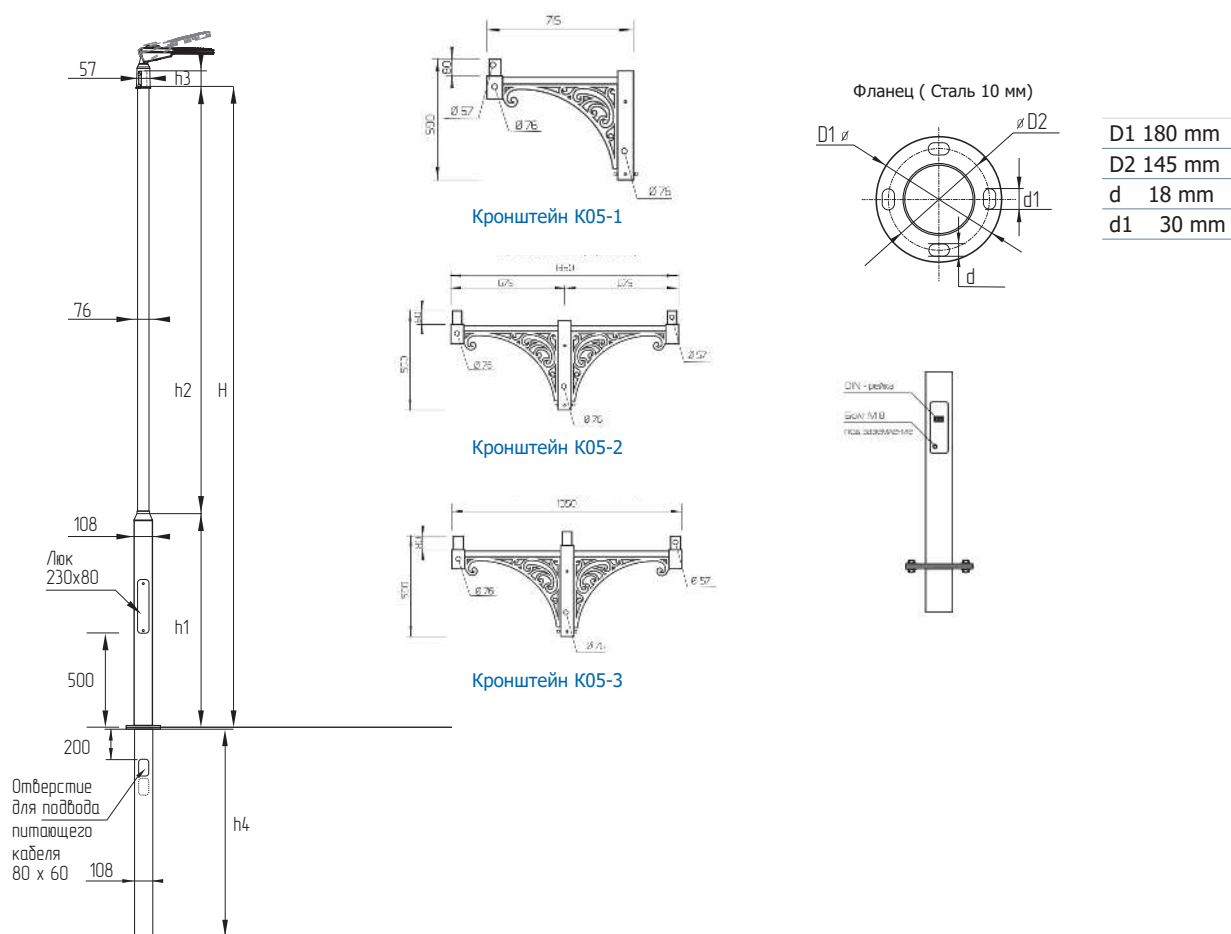
Под заказ: горячее цинкование, покраска по шкале RAL

УСТАНОВКА

Опора устанавливается на забетонированную ЗДФ через фланцевое соединение. Подвод подземного кабеля через окно в ЗДФ. Подключение светильника через люк в опоре. Комплект винтов М6 (3шт.) для крепления кронштейна входит в комплект поставки. Комплект крепежа и ЗДФ поставляется отдельно.



ГАБАРИТНЫЕ РАЗМЕРЫ



Наименование	Код	Опора				кг	Закладная деталь фундамента			
		H, мм	h1, мм	h2, мм	h3, мм		Наименование	Код	h4, мм	кг
Опора PROVENCE OF2.108/76.30.ST.T	8102 076 30 01 001	3000	1000	2000	80	19	ЗДФ ZF1 108 h1.0	8151 108 10 01 001	1000	8
Опора PROVENCE OF2.108/76.35.ST.T	8102 076 35 01 001	3500	1200	2300	80	22	ЗДФ ZF1 108 h1.0	8151 108 10 01 001	1000	8
Опора PROVENCE OF2.108/76.40.ST.T	8102 076 40 01 001	4000	1500	2500	80	25	ЗДФ ZF1 108 h1.0	8151 108 10 01 001	1000	8
Опора PROVENCE OF2.108/76.50.ST.T	8102 076 50 01 001	5000	2000	3000	80	33	ЗДФ ZF1 108 h1.5	8151 108 15 01 001	1500	12
Кронштейн K05-1	8176 000 00 00 001					6				
Кронштейн K05-2	8162 000 00 00 001					12				
Кронштейн K05-3	8163 000 00 00 001					18				
Кронштейн K05-4	8164 000 00 00 001					25				
Комплект крепежа M16	8174 000 00 00 001						Комплект крепежа (болт М16х60- 4шт.; гайка - 4 шт.; шайба - 8 шт.)			

Опора MODERN OF2

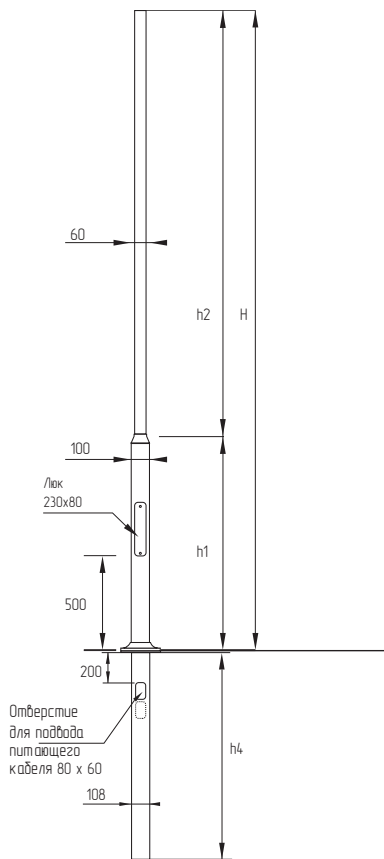
ОПОРА ДЕКОРАТИВНАЯ ПАРКОВАЯ

Материал: AL - алюминий, толщина стенки 3-5 мм
 Двухслойное полимерное покрытие 90-150 мкм.
 Первый слой - цинкостойкий грунт (Zn>40%), второй - порошковая краска, базовый цвет «глубокий черный» RAL 9005.
 Под заказ: горячее цинкование, покраска по шкале RAL

УСТАНОВКА

Опора устанавливается на забетонированную ЗДФ через фланцевое соединение. Подвод подземного кабеля через окно в ЗДФ. Подключение светильника через люк в опоре. Комплект крепежа и ЗДФ поставляется отдельно.

ГАБАРИТНЫЕ РАЗМЕРЫ



50 Вт; 75 Вт; 100 Вт; КСС «Ш»; КСС «Д».

220В
AC



Ra
≥80

IP
66

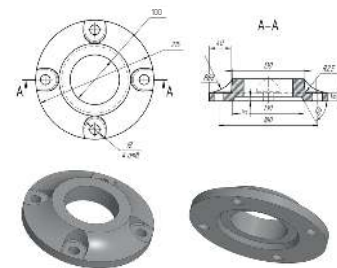
у1

CCT
5000K

Ta, °C
-40...+50



Фланец (Литой алюминий АК9)



Наименование	Код	Опора				Закладная деталь фундамента			
		H, мм	h1, мм	h2, мм	кг	Наименование	Код	h3, мм	кг
Опора MODERN OF2.100/60.30.AL	8102 060 30 03 001	3000	1000	2000	9,5	ЗДФ ZF1 108 h1.0	8151 108 10 01 001	1000	8
Опора MODERN OF2.100/60.35.AL	8102 060 35 03 001	3500	1200	2300	11	ЗДФ ZF1 108 h1.0	8151 108 10 01 001	1000	8
Опора MODERN OF2.100/60.40.AL	8102 060 40 03 001	4000	1500	2500	12,5	ЗДФ ZF1 108 h1.0	8151 108 10 01 001	1000	8
Опора MODERN OF2.100/60.50.AL	8102 060 50 03 001	5000	2000	3000	15,5	ЗДФ ZF1 108 h1.5	8151 108 15 01 001	1500	12
Комплект крепежа M16	8174 000 00 00 001	Комплект крепежа (болт M16x60- 4шт.; гайка - 4 шт.; шайба - 8 шт.)							

Опора ELEGANCE OF3

ОПОРА ДЕКОРАТИВНАЯ ПАРКОВАЯ

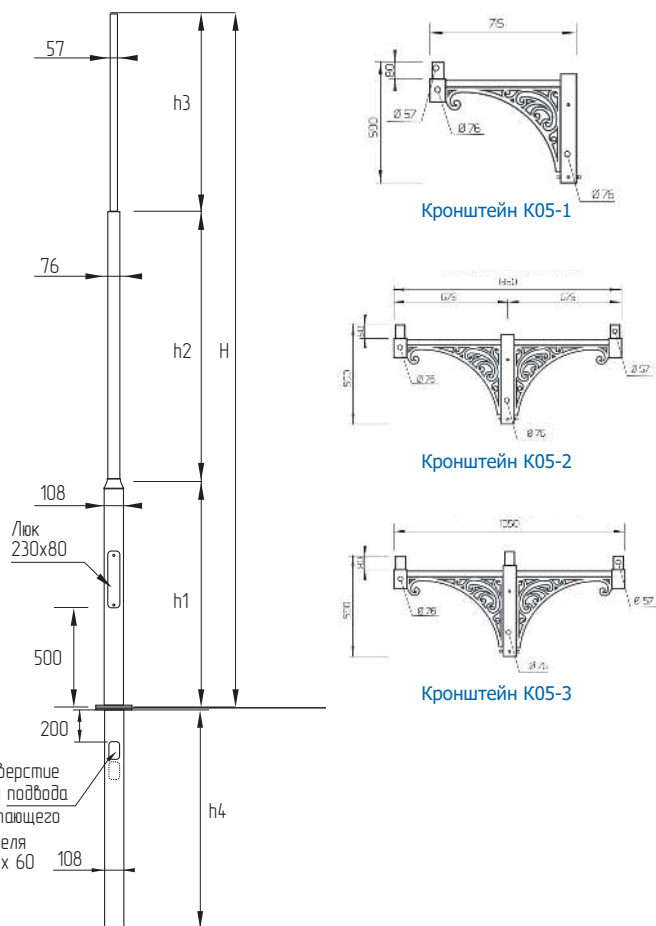
Материал: ST - сталь, толщина стенки 3 мм
 Двухслойное полимерное покрытие 90-150 мкм.
 Первый слой - цинкосодержащий грунт (Zn>40%), второй - порошковая краска, базовый цвет «глубокий черный» RAL 9005.
 Под заказ: горячее цинкование, покраска по шкале RAL

УСТАНОВКА

Опора устанавливается на забетонированную ЗДФ через фланцевое соединение. Подвод подземного кабеля через окно в ЗДФ. Подключение светильника через люк в опоре. Комплект винтов М6 (3шт.) для крепления кронштейна входит в комплект поставки. Комплект крепежа и ЗДФ поставляется отдельно.



ГАБАРИТНЫЕ РАЗМЕРЫ

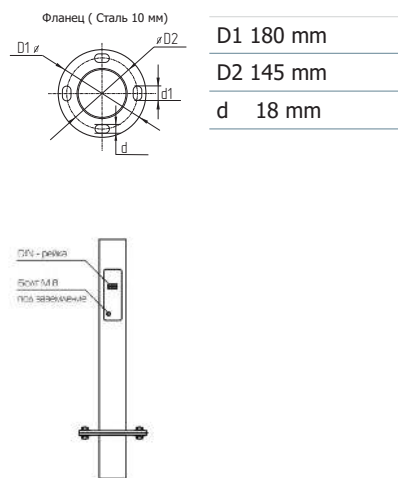


50 Вт; 75 Вт; 100 Вт; КСС «Ш»; КСС «Д».

220В AC, Ra ≥80, IP 66, U1, CCT 5000K, Ta, °C -40..+50

Bilbao 45 Вт, 60 Вт

Rome



Наименование	Код	Опора				кг	Закладная деталь фундамента			
		H, мм	h1, мм	h2, мм	h3, мм		Наименование	Код	h4, мм	кг
Опора ELEGANCEOF3.108/76/57.30.ST	8103 057 30 01 001	3000	1000	1200	800	18	ЗДФ ZF1 108h1.0	8151 108 10 01 001	1000	8
Опора ELEGANCEOF3.108/76/57.35.ST	8103 057 35 01 001	3500	1200	1300	1000	21	ЗДФ ZF1 108 h1.0	8151 108 10 01 001	1000	8
Опора ELEGANCEOF3.108/76/57.40.ST	8103 057 40 01 001	4000	1200	1800	1000	24	ЗДФ ZF1 108 h1.0	8151 108 10 01 001	1000	8
Опора ELEGANCEOF3.108/76/57.50.ST	8103 057 50 01 001	5000	2000	2000	1000	32	ЗДФ ZF1 108 h1.5	8151 108 15 01 001	1500	12
Кронштейн K05-1	8176 000 00 00 001					6				
Кронштейн K05-2	8162 000 00 00 001					12				
Кронштейн K05-3	8163 000 00 00 001					18				
Кронштейн K05-4	8164 000 00 00 001					25				
Комплект крепежа M16	8174 000 00 00 001						Комплект крепежа (болт M16x60- 4шт.; гайка - 4 шт.; шайба - 8 шт.)			

Опора HEAVY OF3

ОПОРА ДЕКОРАТИВНАЯ ПАРКОВАЯ

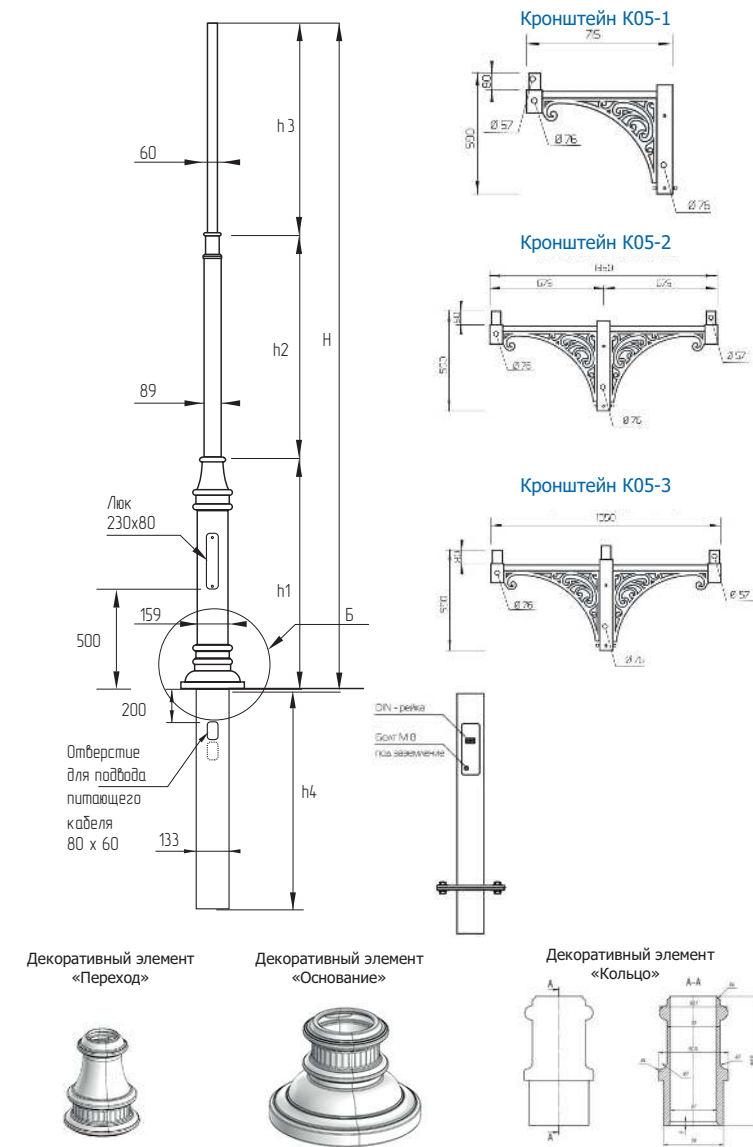
Материал: Сталь, толщина стенки 3 мм
 Двухслойное полимерное покрытие 90-150 мкм.
 Первый слой - цинкосодержащий грунт (Zn>40%), второй - порошковая краска, базовый цвет «глубокий черный» RAL 9005.
 Под заказ: горячее цинкование, покраска по шкале RAL

УСТАНОВКА

Опора устанавливается на забетонированную ЗДФ через фланцевое соединение. Подвод подземного кабеля через окно в ЗДФ. Подключение светильника через люк в опоре. Комплект винтов М6 (3шт.) для крепления кронштейна входит в комплект поставки. Комплект крепежа и ЗДФ поставляется отдельно.



ГАБАРИТНЫЕ РАЗМЕРЫ



50 Вт; 75 Вт; 100 Вт; КСС «Ш»; КСС «Д».

220В AC, Ra ≥80, IP 66, У1, CCT 5000К, Ta, °C -40...+50

Verona **Napoli**

Наименование	Код	Опора					кг	Закладная деталь фундамента			
		H, мм	h1, мм	h2, мм	h3, мм	Наименование		Код	h4, мм	кг	
Опора HEAVY OF3.159/89/57.30.IR	8103 057 30 02 001	3000	1100	1100	800	27	ЗДФ ZF1 133 h1.0 IR	8151 133 10 01 001	1000	12	
Опора HEAVY OF3.159/89/57.35.IR	8103 057 35 02 001	3500	1100	1600	800	31	ЗДФ ZF1 133 h1.0 IR	8151 133 10 01 001	1000	12	
Опора HEAVY OF3.159/89/57.40.IR	8103 057 40 02 001	4000	1100	2100	800	34	ЗДФ ZF1 133 h1.0 IR	8151 133 10 01 001	1000	12	
Опора HEAVY OF3.159/89/57.50.IR	8103 057 50 02 001	5000	1600	2100	1300	42	ЗДФ ZF1 133 h1.5 IR	8151 133 15 01 001	1500	16	

Наименование	Код	кг	Наименование	Код	кг
Кронштейн K05-1	8176 000 00 00 001	6	Кронштейн K05-3	8163 000 00 00 001	18
Кронштейн K05-2	8162 000 00 00 001	12	Кронштейн K05-4	8164 000 00 00 001	25
Комплект декоративных элементов (основание + переход)	8165 000 00 00 001		Алюминиевое декоративное основание	8167 000 00 00 001	
Чугунное декоративное основание	8170 000 00 00 001		Алюминиевый декоративный переход	8168 000 00 00 001	
Чугунный декоративный переход	8171 000 00 00 001		Алюминиевое декоративное кольцо	8169 000 00 00 001	
Комплект крепежа M16	8174 000 00 00 001		Комплект крепежа (болт M16x60- 4шт.; гайка - 4 шт.; шайба - 8 шт.)		

СЕРИЯ ПАРКОВЫХ ОСВЕТИТЕЛЬНЫХ СИСТЕМ CITY G

Материал: Сталь, толщина стенки 3,5-4 мм

Двухслойное полимерное покрытие 90-150 мкм.
Первый слой - цинксодеждающий грунт (Zn>40%), второй - порошковая краска, базовый цвет «глубокий черный» RAL 9005.

Под заказ: горячее цинкование, покраска по шкале RAL

ПАРАМЕТРЫ

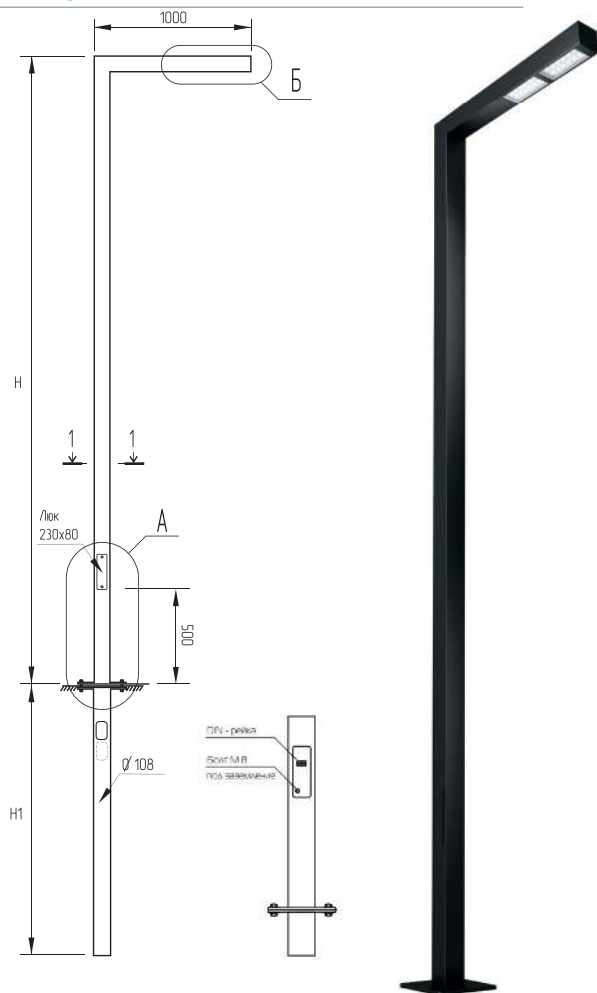
Тип КСС - «Д»;

Степень защиты - IP65;

Климатическое исполнение - УХЛ1.

Комплект крепежа и ЗДФ поставляется отдельно.

ГАБАРИТНЫЕ РАЗМЕРЫ



*Осветительная система CITY G может быть изготовлена с углом подъема 45°

Пример обозначения CITY G45 25 H3.0 100/100

Код заказа 8105 251 1010 30 01 101

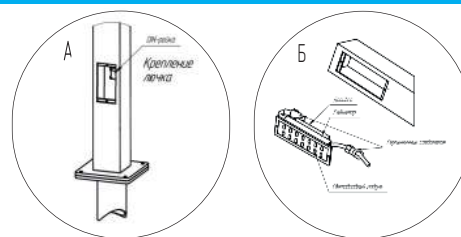
** Осветительная система CITY G может быть изготовлена из труб различного размера (80x80; 100x100; 120x80)

Пример обозначения CITY G 25 H3.0 80/80

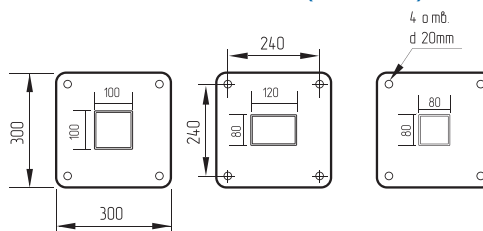
Код заказа 8105 251 8080 30 01 001

*** Осветительная система CITY G может быть изготовлена с различной ССТ (3000К, 4000К, 5000К)

Код заказа 8105 251 1010 30 01 031 – 3000К



1-1 Фланцы опор различного сечения (Сталь 10мм)



Закладная деталь фундамента

Наименование	Код	Вт	Лм	Тц	мм	кг	Наименование	Код	кг
CITY G H3.0 100/100	8105 251 1010 30 01 001	25	3250		1000x100/100x3000	40	ЗДФ ZF1 108 h1.0	8151 108 10 01 001	9
CITY G H3.0 100/100	8105 351 1010 30 01 001	35	4550		1000x100/100x3000	40	ЗДФ ZF1 108 h1.0	8151 108 10 01 001	9
CITY G H3.0 100/100	8105 501 1010 30 01 001	50	6500		1000x100/100x3000	40	ЗДФ ZF1 108 h1.0	8151 108 10 01 001	9
CITY G 25 H4.0 100/100	8105 251 1010 40 01 001	25	3250		1000x100/100x4000	50	ЗДФ ZF1 108 h1.0	8151 108 10 01 001	9
CITY G 35 H4.0 100/100	8105 351 1010 40 01 001	35	4550		1000x100/100x4000	50	ЗДФ ZF1 108 h1.0	8151 108 10 01 001	9
CITY G 50 H4.0 100/100	8105 501 1010 40 01 001	50	6500	3000К	1000x100/100x4000	50	ЗДФ ZF1 108 h1.0	8151 108 10 01 001	9
CITY G 25 H5.0 100/100	8105 251 1010 50 01 001	25	3250		1000x100/100x5000	60	ЗДФ ZF1 108 h1.5	8151 108 15 01 001	13
CITY G 35 H5.0 100/100	8105 351 1010 50 01 001	35	4550	4000К	1000x100/100x5000	60	ЗДФ ZF1 108 h1.5	8151 108 15 01 001	13
CITY G 50 H5.0 100/100	8105 501 1010 50 01 001	50	6500	5000К	1000x100/100x5000	60	ЗДФ ZF1 108 h1.5	8151 108 15 01 001	13
CITY G 100 H5.0 100/100	8105 1001 1010 50 01 001	100	13000		1000x100/100x5000	60	ЗДФ ZF1 108 h1.5	8151 108 15 01 001	13
CITY G 25 H6.0 100/100	8105 251 1010 60 01 001	25	3250		1000x100/100x6000	70	ЗДФ ZF1 108 h2.0	8151 108 20 01 001	18
CITY G 35 H6.0 100/100	8105 351 1010 60 01 001	35	4550		1000x100/100x6000	70	ЗДФ ZF1 108 h2.0	8151 108 20 01 001	18
CITY G 50 H6.0 100/100	8105 501 1010 60 01 001	50	6500		1000x100/100x6000	70	ЗДФ ZF1 108 h2.0	8151 108 20 01 001	18
CITY G 100 H6.0 100/100	8105 1001 1010 60 01 001	100	13000		1000x100/100x6000	70	ЗДФ ZF1 108 h2.0	8151 108 20 01 001	18

Комплект крепежа М16 8174 000 00 00 001

Комплект крепежа (болт М16х60- 4шт.; гайка - 4 шт.; шайба - 8 шт.)

СЕРИЯ ПАРКОВЫХ ОСВЕТИТЕЛЬНЫХ СИСТЕМ CITY Z

Материал: Сталь, толщина стенки 3,5-4 мм

Двухслойное полимерное покрытие 90-150 мкм.

Первый слой - цинкосодержащий грунт (Zn>40%), второй - порошковая краска, базовый цвет «глубокий черный» RAL 9005.

Под заказ: горячее цинкование, покраска по шкале RAL

ПАРАМЕТРЫ

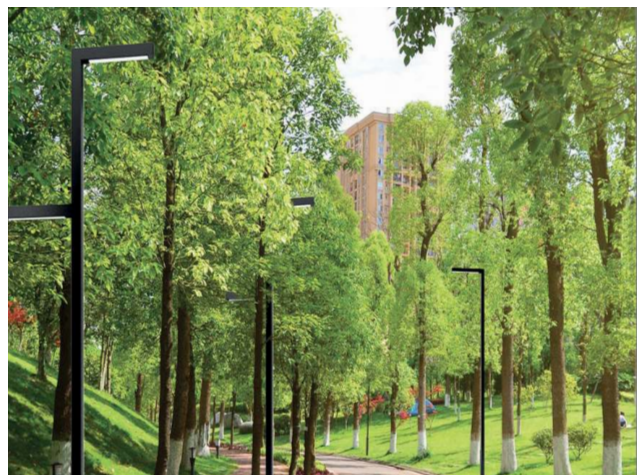
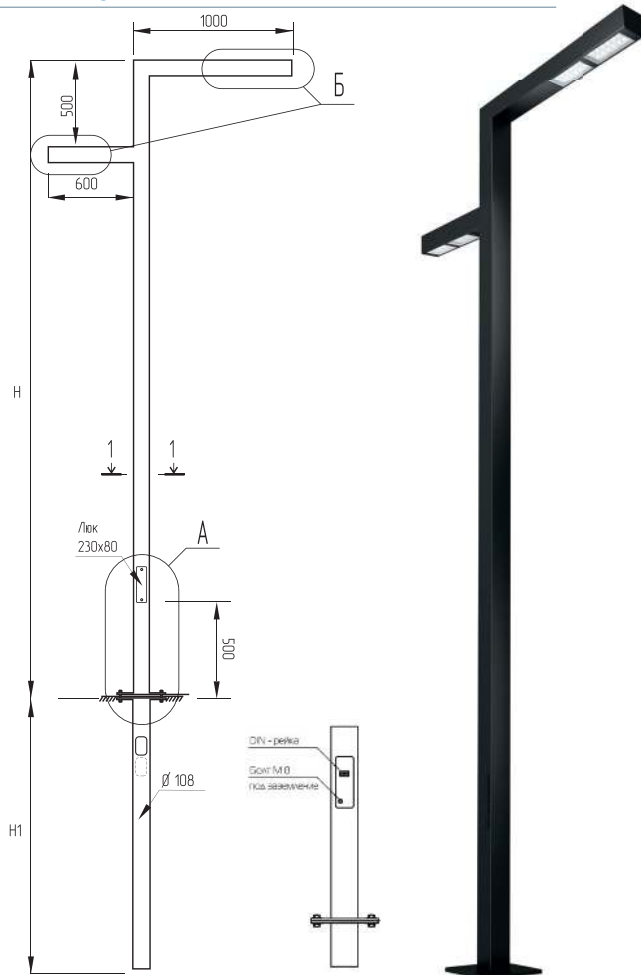
Тип КСС - «Д»;

Степень защиты - IP65;

Климатическое исполнение - УХЛ1.

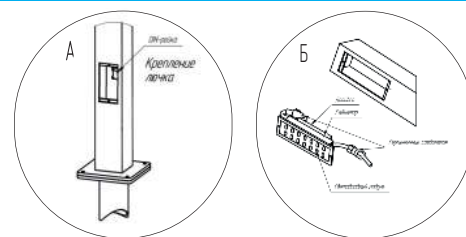
Комплект крепежа и ЗДФ поставляется отдельно.

ГАБАРИТНЫЕ РАЗМЕРЫ

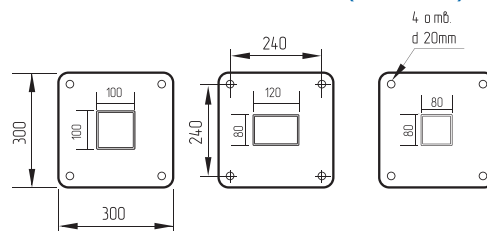


** Осветительная система CITY Z может быть изготовлена из труб различного размера (80x80; 100x100; 120x80)
Пример обозначения CITY Z 25+25 H3.0 80/80
Код заказа 8108 491 8080 30 01 001

*** Осветительная система CITY Z может быть изготовлена с различной CCT (3000K, 4000K, 5000K)
Код заказа 8108 491 1010 30 01 031 – 3000K



1-1 Фланцы опор различного сечения (Сталь 10мм)



Закладная деталь фундамента

Наименование	Код	Вт	Лм	Тц	мм	кг	Наименование	Код	кг
CITY Z 25+25 H3.0 100/100	8108 491 1010 30 01 001	25+25	6500		1600x100/100x3000	50	ЗДФ ZF1 108 h1.0	8151 108 10 01 001	9
CITY Z 35+35 H3.0 100/100	8108 691 1010 30 01 001	35+35	9100		1600x100/100x3000	50	ЗДФ ZF1 108 h1.0	8151 108 10 01 001	9
CITY Z 50+50 H3.0 100/100	8108 991 1010 30 01 001	50+50	13000		1600x100/100x3000	50	ЗДФ ZF1 108 h1.0	8151 108 10 01 001	9
CITY Z 25+25 H4.0 100/100	8108 491 1010 40 01 001	25+25	6500		1600x100/100x4000	55	ЗДФ ZF1 108 h1.0	8151 108 10 01 001	9
CITY Z 35+35 H4.0 100/100	8108 691 1010 40 01 001	35+35	9100		1600x100/100x4000	55	ЗДФ ZF1 108 h1.0	8151 108 10 01 001	9
CITY Z 50+50 H4.0 100/100	8108 991 1010 40 01 001	50+50	13000	3000K	1600x100/100x4000	55	ЗДФ ZF1 108 h1.0	8151 108 10 01 001	9
CITY Z 25+25 H5.0 100/100	8108 491 1010 50 01 001	25+25	6500		1600x100/100x5000	65	ЗДФ ZF1 108 h1.5	8151 108 15 01 001	13
CITY Z 35+35 H5.0 100/100	8108 691 1010 50 01 001	35+35	9100		1600x100/100x5000	65	ЗДФ ZF1 108 h1.5	8151 108 15 01 001	13
CITY Z 50+50 H5.0 100/100	8108 991 1010 50 01 001	50+50	13000	4000K	1600x100/100x5000	65	ЗДФ ZF1 108 h1.5	8151 108 15 01 001	13
CITY Z 100+50 H5.0 100/100	8108 1491 1010 50 01 001	100+50	19500		1600x100/100x5000	65	ЗДФ ZF1 108 h1.5	8151 108 15 01 001	13
CITY Z 25+25 H6.0 100/100	8108 491 1010 60 01 001	25+25	6500		1600x100/100x6000	75	ЗДФ ZF1 108 h2.0	8151 108 20 01 001	18
CITY Z 35+35 H6.0 100/100	8108 691 1010 60 01 001	35+35	9100		1600x100/100x6000	75	ЗДФ ZF1 108 h2.0	8151 108 20 01 001	18
CITY Z 50+50 H6.0 100/100	8108 991 1010 60 01 001	50+50	13000		1600x100/100x6000	75	ЗДФ ZF1 108 h2.0	8151 108 20 01 001	18
CITY Z 100+50 H6.0 100/100	8108 1991 1010 60 01 001	100+50	19500		1600x100/100x6000	75	ЗДФ ZF1 108 h2.0	8151 108 20 01 001	18
CITY Z 5000K									
CITY Z 4000K									
CITY Z 3000K									

Комплект крепежа M16

8174 000 00 00 001

Комплект крепежа (болт М16х60- 4шт.; гайка - 4 шт.; шайба - 8 шт.)

СЕРИЯ ПАРКОВЫХ ОСВЕТИТЕЛЬНЫХ СИСТЕМ CITY T

Материал: Сталь, толщина стенки 3,5-4 мм

Двухслойное полимерное покрытие 90-150 мкм.

Первый слой - цинксодержащий грунт (Zn>40%), второй - порошковая краска, базовый цвет «глубокий черный» RAL 9005.

Под заказ: горячее цинкование, покраска по шкале RAL

ПАРАМЕТРЫ

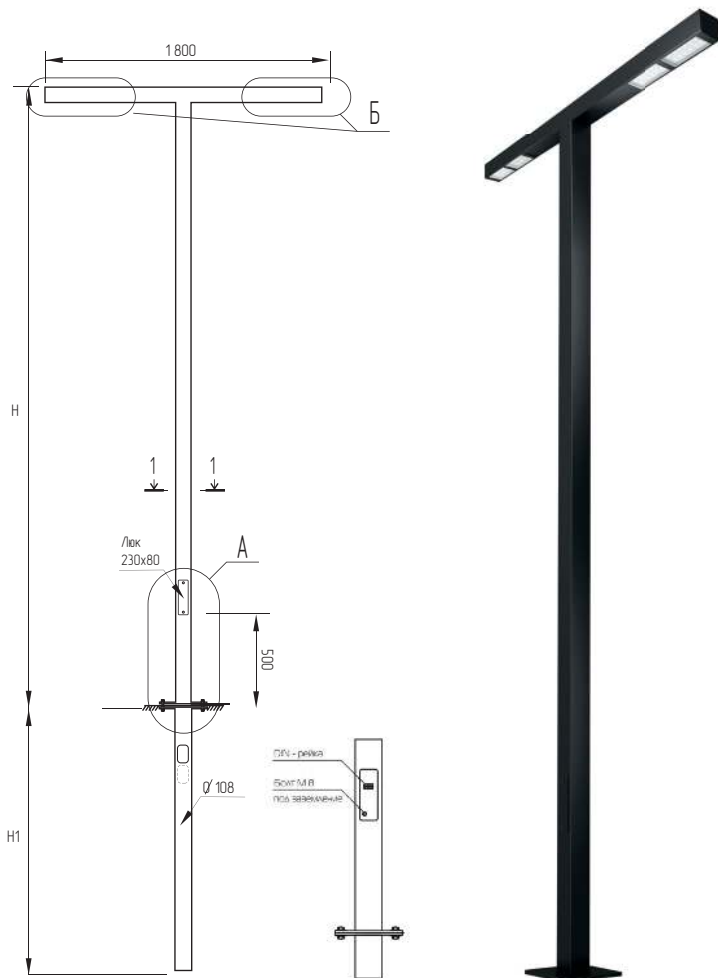
Тип КСС - «Д»;

Степень защиты - IP65;

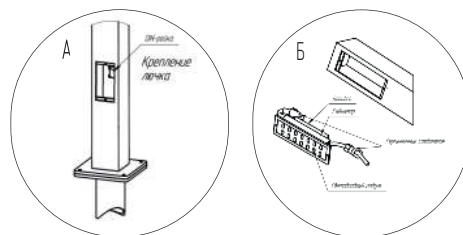
Климатическое исполнение - УХЛ1.

Комплект крепежа и ЗДФ поставляется отдельно.

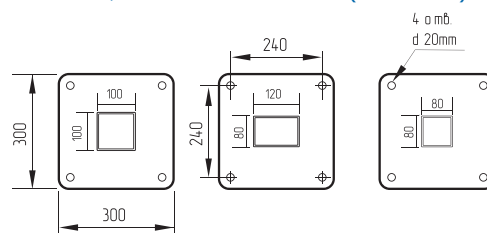
ГАБАРИТНЫЕ РАЗМЕРЫ



** Осветительная система CITY T может быть изготовлена из труб различного размера (80x80; 100x100; 120x80)
Пример обозначения CITY T 25+25 H3.0 80/80
Код заказа 8106 491 8080 30 01 001
*** Осветительная система CITY T может быть изготовлена с различной CCT (3000K, 4000K, 5000K)
Код заказа 8106 491 1010 30 01 031 – 3000K



1-1 Фланцы опор различного сечения (Сталь 10мм)



Закладная деталь фундамента

Наименование	Код	Вт	Лм	Тц	мм	кг	Наименование	Код	кг
CITY T 25+25 H3.0 100/100	8106 491 1010 30 01 001	25+25	6500		2000x100/100x3000	50	ЗДФ ZF1 108 h1.0	8151 108 10 01 001	9
CITY T 35+35 H3.0 100/100	8106 691 1010 30 01 001	35+35	9100		2000x100/100x3000	50	ЗДФ ZF1 108 h1.0	8151 108 10 01 001	9
CITY T 50+50 H3.0 100/100	8106 991 1010 30 01 001	50+50	13000		2000x100/100x3000	50	ЗДФ ZF1 108 h1.0	8151 108 10 01 001	9
CITY T 25+25 H4.0 100/100	8106 491 1010 40 01 001	25+25	6500		2000x100/100x4000	55	ЗДФ ZF1 108 h1.0	8151 108 10 01 001	9
CITY T 35+35 H4.0 100/100	8106 691 1010 40 01 001	35+35	9100		2000x100/100x4000	55	ЗДФ ZF1 108 h1.0	8151 108 10 01 001	9
CITY T 50+50 H4.0 100/100	8106 991 1010 40 01 001	50+50	13000	3000K	2000x100/100x4000	55	ЗДФ ZF1 108 h1.0	8151 108 10 01 001	9
CITY T 25+25 H5.0 100/100	8106 491 1010 50 01 001	25+25	6500		2000x100/100x5000	65	ЗДФ ZF1 108 h1.5	8151 108 15 01 001	13
CITY T 35+35 H5.0 100/100	8106 691 1010 50 01 001	35+35	9100		2000x100/100x5000	65	ЗДФ ZF1 108 h1.5	8151 108 15 01 001	13
CITY T 50+50 H5.0 100/100	8106 991 1010 50 01 001	50+50	13000	4000K	2000x100/100x5000	65	ЗДФ ZF1 108 h1.5	8151 108 15 01 001	13
CITY T 100+100 H5.0 100/100	8106 1491 1010 50 01 001	100+100	26000		2000x100/100x5000	65	ЗДФ ZF1 108 h1.5	8151 108 15 01 001	13
CITY T 25+25 H6.0 100/100	8106 491 1010 60 01 001	25+25	6500		2000x100/100x6000	75	ЗДФ ZF1 108 h2.0	8151 108 20 01 001	18
CITY T 35+35 H6.0 100/100	8106 691 1010 60 01 001	35+35	9100		2000x100/100x6000	75	ЗДФ ZF1 108 h2.0	8151 108 20 01 001	18
CITY T 50+50 H6.0 100/100	8106 991 1010 60 01 001	50+50	13000		2000x100/100x6000	75	ЗДФ ZF1 108 h2.0	8151 108 20 01 001	18
CITY T 100+100 H5.0 100/100	8106 1491 1010 60 01 001	100+100	26000	5000K	2000x100/100x6000	75	ЗДФ ZF1 108 h2.0	8151 108 20 01 001	18
Комплект крепежа M16	8174 000 00 00 001						Комплект крепежа (болт M16x60- 4шт.; гайка - 4 шт.; шайба - 8 шт.)		

СЕРИЯ ПАРКОВЫХ ОСВЕТИТЕЛЬНЫХ СИСТЕМ CITY Y

Материал: Сталь, толщина стенки 3,5-4 мм

Двухслойное полимерное покрытие 90-150 мкм.

Первый слой - цинкостойкий грунт (Zn>40%), второй - порошковая краска, базовый цвет «глубокий черный» RAL 9005.

Под заказ: горячее цинкование, покраска по шкале RAL

ПАРАМЕТРЫ

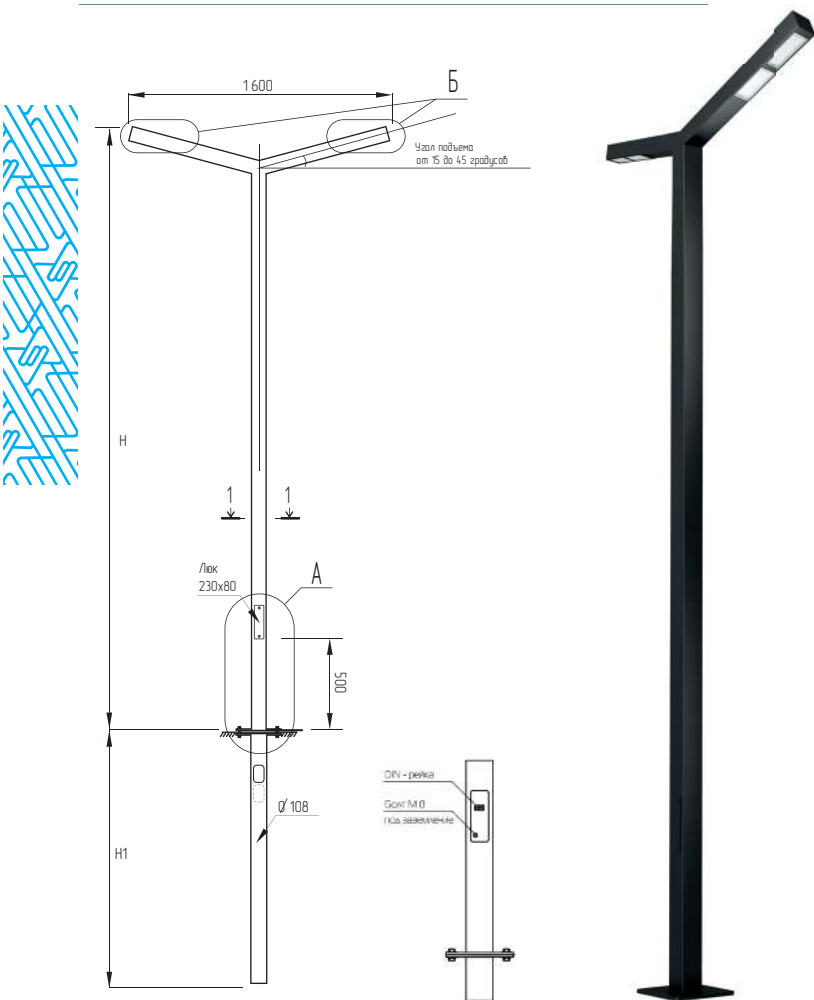
Тип КСС - «Д»;

Степень защиты - IP65;

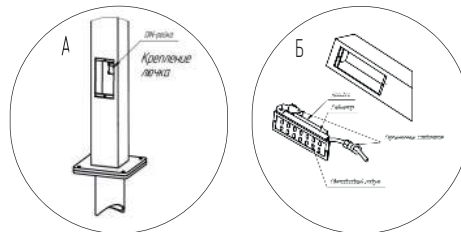
Климатическое исполнение - УХЛ1.

Комплект крепежа и ЗДФ поставляется отдельно.

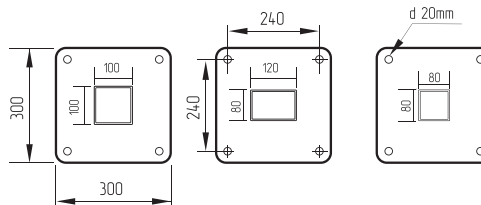
ГАБАРИТНЫЕ РАЗМЕРЫ



** Осветительная система CITY Y может быть изготовлена из труб различного размера (80x80; 100x100; 120x80)
Пример обозначения CITY Y 25+25 H3.0 80/80
Код заказа 8107 491 8080 30 01 001
*** Осветительная система CITY Y может быть изготовлена с различной ССТ (3000К, 4000К, 5000К)
Код заказа 8107 491 1010 30 01 031 – 3000К



1-1 Фланцы опор различного сечения (Сталь 10мм)



Закладная деталь фундамента

Наименование	Код	Вт	Лм	Тц	мм	кг	Наименование	Код	кг
CITY Y 25+25 H3.0 100/100	8107 491 1010 30 01 001	25+25	6500		2000x100/100x3000	50	ЗДФ ZF1 108 h1.0	8151 108 10 01 001	9
CITY Y 35+35 H3.0 100/100	8107 691 1010 30 01 001	35+35	9100		2000x100/100x3000	50	ЗДФ ZF1 108 h1.0	8151 108 10 01 001	9
CITY Y 50+50 H3.0 100/100	8107 991 1010 30 01 001	50+50	13000		2000x100/100x3000	50	ЗДФ ZF1 108 h1.0	8151 108 10 01 001	9
CITY Y 25+25 H4.0 100/100	8107 491 1010 40 01 001	25+25	6500		2000x100/100x4000	55	ЗДФ ZF1 108 h1.0	8151 108 10 01 001	9
CITY Y 35+35 H4.0 100/100	8107 691 1010 40 01 001	35+35	9100		2000x100/100x4000	55	ЗДФ ZF1 108 h1.0	8151 108 10 01 001	9
CITY Y 50+50 H4.0 100/100	8107 991 1010 40 01 001	50+50	13000	3000К	2000x100/100x4000	55	ЗДФ ZF1 108 h1.0	8151 108 10 01 001	9
CITY Y 25+25 H5.0 100/100	8107 491 1010 50 01 001	25+25	6500		2000x100/100x5000	65	ЗДФ ZF1 108 h1.5	8151 108 15 01 001	13
CITY Y 35+35 H5.0 100/100	8107 691 1010 50 01 001	35+35	9100	4000К	2000x100/100x5000	65	ЗДФ ZF1 108 h1.5	8151 108 15 01 001	13
CITY Y 50+50 H5.0 100/100	8107 991 1010 50 01 001	50+50	13000	5000К	2000x100/100x5000	65	ЗДФ ZF1 108 h1.5	8151 108 15 01 001	13
CITY Y 100+100 H5.0 100/100	8107 991 1010 50 01 001	100+100	26000		2000x100/100x5000	65	ЗДФ ZF1 108 h1.5	8151 108 15 01 001	13
CITY Y 25+25 H6.0 100/100	8107 491 1010 60 01 001	25+25	6500		2000x100/100x6000	75	ЗДФ ZF1 108 h2.0	8151 108 20 01 001	18
CITY Y 35+35 H6.0 100/100	8107 691 1010 60 01 001	35+35	9100		2000x100/100x6000	75	ЗДФ ZF1 108 h2.0	8151 108 20 01 001	18
CITY Y 50+50 H6.0 100/100	8107 991 1010 60 01 001	50+50	13000		2000x100/100x6000	75	ЗДФ ZF1 108 h2.0	8151 108 20 01 001	18
CITY Y 100+100 H6.0 100/100	8107 991 1010 60 01 001	100+100	26000		2000x100/100x6000	75	ЗДФ ZF1 108 h2.0	8151 108 20 01 001	18

Комплект крепежа M16

8174 000 00 00 001

Комплект крепежа (болт М16х60- 4шт.; гайка - 4 шт.; шайба - 8 шт.)



АРДАТОВСКИЙ
СВЕТОТЕХНИЧЕСКИЙ ЗАВОД

АО "АРДАТОВСКИЙ СВЕТОТЕХНИЧЕСКИЙ ЗАВОД"

431890, Россия, Республика Мордовия,

Ардатовский район, р.п. Тургенево,

ул. Заводская, 73

8 83431 21 009

mirsveta@astz.ru

www.astz.ru

ТОРГОВЫЕ ДОМА

123242, Россия, Москва,

переулок Капранова, д.3, оф. 500.

8 495 139 6499

info@mordovskysvet.ru

430034, Россия, Республика Мордовия,

г. Саранск, ул. Лодыгина, 5Г

8 8342 333 003

astz@astz.ru



ПРЕДСТАВИТЕЛЬСТВО

8 800 550 9112 *6005



www.astz.ru