

2023–2024

# Световые приборы аварийного освещения



БЕЛЫЙ СВЕТ  
Аварийное освещение



ДЕЛАЕМ МИР БЕЗОПАСНЕЕ®

## СОДЕРЖАНИЕ

BS-IDON-10-SI-ELON СТРУКТУРА КОДИРОВАННОГО ОБОЗНАЧЕНИЯ СВЕТОВЫХ ПРИБОРОВ ..... 4
















АССОРТИМЕНТ ЗНАКОВ БЕЗОПАСНОСТИ ..... 7

### АВАРИЙНЫЕ СВЕТИЛЬНИКИ

	ARUNA IP40.....	22
	ARUNA IP65.....	26
	ARC.....	30
	ATRIX.....	32
	BRIZ L.....	34
	CANOE L.....	36
	CORVET L.....	38
	DBU.....	40
	JUNIOR L.....	44
	METEOR.....	46
	METEORIT L.....	48
	OKO.....	50
	RADAR.....	56
	TRINITY.....	62
	UNIVERSAL L.....	64
	VOLNA L.....	66

СВЕТОВЫЕ УКАЗАТЕЛИ / ОПОВЕЩАТЕЛИ ПОЖАРНЫЕ СВЕТОВЫЕ

	ADAMAT .....	68
	ASTERA.....	70
	BRIZ S .....	72
	CANOE S .....	74
	CANRON .....	76
	CORVET D .....	78
	CORVET S .....	82
	COMPASS .....	86
	CRUISER .....	88
	CUBE .....	90
	ESTETICA .....	92
	EVERON .....	94
	FUGA .....	96
	FLAG .....	98
	FIRMUS .....	100
	FLAGMAN .....	104
	GARDA.....	106
	GROT .....	108
	GROT K .....	110
	IDON .....	112

	JUNIOR S .....	114
	KONTUR .....	116
	KURS .....	118
	KRON .....	120
	MITRA.....	122
	METEORIT S.....	124
	NEXTRINO .....	126
	POLET .....	128
	PILOT .....	130
	RADEM .....	132
	REGATA IP44 .....	136
	REGATA IP65 .....	138
	SPUTNIK .....	140
	TERON .....	142
	TRIOLA.....	144
	UNIVERSAL S.....	146
	VETERIS .....	148
	VIZIV .....	150
	VIALANT .....	152
	VOLNA S.....	154
	YANTA.....	156

**СТРУКТУРА КОДИРОВАННОГО ОБОЗНАЧЕНИЯ СВЕТОВЫХ ПРИБОРОВ  
КОМПАНИИ «БЕЛЫЙ СВЕТ»**

**BS-IDON-10-S1-ELON**

I      II      III IV      V VI      VII

**BS-RADAR-81-L1-INEXI3-MSS3**

I      II      III IV      V VI      VII      VIII

- I** — BS — сокращенное название торговой марки «Белый свет»;
- II** — название серии светового прибора;
- III** — тип и режим работы светового прибора:
  - 1** — световой прибор централизованного электропитания;
  - 5** — универсальный автономный световой прибор с возможностью изменения режима работы - постоянный/непостоянный (т.е. управления в нормальном режиме);
  - 6** — универсально-непостоянный автономный световой прибор, 1-й канал универсальный – с возможностью изменения режима работы постоянный/непостоянный (т.е. управления в нормальном режиме), 2-й канал с непостоянным режимом работы;
  - 7** — автономный световой прибор с постоянным режимом работы;
  - 8** — автономный световой прибор с непостоянным режимом работы;
  - 9** — комбинированный световой прибор.
- IV** — время работы в аварийном режиме:
  - 1** — 1 час,
  - 3** — 3 часа,
  - 5** — 5 часов,
  - 8** — 8 часов,
  - 0** — условное обозначение для централизованных световых приборов аварийного освещения — время работы в аварийном режиме определяется параметрами внешнего автономного (независимого) источника питания.
- V** — вид светового прибора:
  - F** — оповещатель пожарный световой (= 12В или = 24В).
  - S** — световой указатель;
  - L** — аварийный светильник;
  - D** — совмещенный световой прибор аварийного освещения (световой указатель и аварийный светильник);
  - R** — аварийный светильник резервного освещения.
- VI** — номер модификации: 1, 2, 3 и т.д. (характеристики модификаций указаны в таблице на странице продукта каталога).
- VII** — тип источника аварийного питания или источника питания:
  - ELON** — источник питания ELON<sup>®</sup>, 230В;
  - BSE5** — адресный модуль BS-BSE5;
  - ECLIPSE** — блок управления BS-ECLIPSE;
  - DIMOUT** — блок управления BS-DIMOUT;
  - BZ** — блок защиты BS-BZ;
  - INEXI2** — источник аварийного питания INEXI2;

**INEXI3** — источник аварийного питания INEXI3;  
**STABILAR2** — источник аварийного питания STABILAR2;  
**STABILAR3** — источник аварийного питания STABILAR3;  
**DALI** — источник аварийного питания STABILAR, совместимый с DALI;  
**24** — источник питания с рабочим напряжением = 24 В.  
**12** — источник питания с рабочим напряжением = 12 В.

**VIII** — дополнительная информация:

**FELS** — наличие функции Противопожарной системы эвакуационного освещения (FELS — Fire escape lighting system);  
**MSS** — наличие функции Многоэтапной системы безопасности (MSS — Multy Stage Safety);  
**RALXXXX / XX** — цвет корпуса, отличающийся от базового (указанный номер RAL) / тип покрытия корпуса (GL — глянец, MR — муар, MT — матовый, PM — полуматовый);  
**XXXXK** — цветовая температура источника света, отличающейся от базовой — 5000К;  
**DDXX** — исполнение с датчиком движения, где XX номер модели датчика движения;  
**M** - исполнение для крепления на шпильку M8;  
**GR** - световые приборы для монтажа в потолок типа Грильято  
**VXX** - где XX номер версии светового прибора

## СТРУКТУРА КОДИРОВАННОГО ОБОЗНАЧЕНИЯ ЗНАКОВ БЕЗОПАСНОСТИ

**BL-3015B.E22-”ВЫХОД”**

I                    II                    III                    IV

**I**                    Материал знака безопасности:

- NPU — транслюцентная ПВХ-пленка;
- BL — светорассеивающий ПЭТ-бэклит;
- PP — транслюцентная ПВХ-пленка на поликарбонатной пластине;
- PS — транслюцентная ПВХ-пленка на стеклянной пластине;
- PT — транслюцентная ПВХ-пленка; на триплексе

**II**                    — серия знака безопасности

**III**                    — код знака безопасности












**IV**                    — смысловое значение знака

Примеры названий знаков безопасности:







BL-3015B.E03 «Направление к эвакуационному выходу направо»  
BL-2010B.E09 «Указатель двери эвакуационного выхода (правосторонний)»  
PS-40206.E22 «Выход»  
BL-2020B.F02 «Пожарный кран»  
PT-17176.F09 «Пожарный гидрант»

## УСЛОВНЫЕ ОБОЗНАЧЕНИЯ





### Основные характеристики и особенности серии

 LED	источник света – стандартный светодиодный модуль	 пкт стп	материал светильника (рассеивателя – сверху, основания – снизу)
 DUO LED	источник света – светодиодный модуль DUOLED®		абс – акрилонитрилбутадиенстирол алю – алюминий апэ – армированный полиэстер бсс - боросиликатное стекло зсо – закаленное силикатное стекло нст – нержавеющая сталь ост – оцинкованная сталь пкт – светостабилизированный поликарбонат пмм – полиметилметакрилат (ПММА) стп – сталь с порошковым покрытием сил - силикатное стекло трп - многослойное стекло (триплекс)
 IP65	степень защиты от внешних воздействий		
 П-IIa	данный световой прибор подходит для использования в пожароопасных помещениях класса П-IIa (указывается для приборов с негорючим рассеивателем в виде сплошного силикатного стекла)		
 20	расстояние распознавания в метрах (указывается для световых указателей/оповещателей пожарных световых)		
 TP NF2	световые указатели/оповещатели пожарные световые данной серии, относящиеся к Техническому решению №2, имеют функцию Sparklogic®, т.е. переходят в мигающий режим работы при поступлении управляющего сигнала от АУПС на ЦАО BS-AKTEON-2, к которым подключены данные приборы	 БЕЛЫЙ 9016	цвет корпуса, № RAL (международная система соответствия цветов); если указано несколько вариантов – в рамках данной серии есть модели с различными цветами корпуса (как правило, обозначены постфиксами: White – белый, Gray – серый, Black – чёрный)
 	в данной серии световых приборов есть модели со встроенным датчиком движения/освещённости	 ЛН	лампа накаливания

### Способ монтажа

 на стену	 в стену	 на балюстраду эскалатора
 на потолок	 в потолок	 на тросы
 на пол	 в пол	 шинопровод
 M8		

### Подтверждение соответствия требованиям нормативных документов

 EAC	сертификат или декларация соответствия Техническим регламентам Таможенного союза «О безопасности низковольтного оборудования» (ТР ТС 004/2011), «Электромагнитная совместимость технических средств» (ТР ТС 020/2011) (с подтверждением соответствия ГОСТ IEC 60598-2-22-2012 «Светильники. Часть 2-22. Частные требования. Светильники для аварийного освещения»)
 	обязательный сертификат соответствия Техническому регламенту Евразийского экономического союза «О требованиях к средствам обеспечения пожарной безопасности и пожаротушения» (ТР ЕАЭС 043/2017), ГОСТ Р 53325-2012 «Техника пожарная. Технические средства пожарной автоматики» (для световых указателей / оповещателей пожарных световых)
 RoHS	декларация соответствия ТР ЕАЭС 037/2016 «Об ограничении применения опасных веществ в изделиях электротехники и радиоэлектроники»

Обращаем ваше внимание, что все данные, представленные в каталоге, носят сугубо информационный характер и ни при каких условиях не являются публичной офертой (ст. 437 ГК РФ). Компания «Белый свет» оставляет за собой право в любое время без специального уведомления вносить изменения в производимую продукцию компанией «Белый свет», удалять, исправлять, дополнять либо любым иным способом обновлять информацию, размещенную во всех разделах данного каталога. Для получения более подробной информации следует обратиться к специалистам компании «Белый свет» по телефону +7 (495) 785-17-67.












Представленные в данном каталоге материалы (изображение и текст) являются интеллектуальной собственностью компании «Белый свет». Любое использование материалов допускается не иначе как с официального письменного разрешения их правообладателя — компании «Белый свет».

## АССОРТИМЕНТ ЗНАКОВ БЕЗОПАСНОСТИ

### ТАБЛИЦА СООТВЕТСТВИЯ ЗНАКОВ БЕЗОПАСНОСТИ

Форма светового указателя	Название модели светового указателя	Страница каталога	Серия знака безопасности	Габаритный размер знака безопасности, мм	Фактический размер знака безопасности, мм		Расстояние распознавания для знаков безопасности, м	
					прямоугольный	квадратный	прямоугольный	квадратный
прямоугольный/квадратный	ADAMAT	68	BL-2915B	290x145	290x145	–	29	–
	ASTERA S1	70	PT-12228	200x100x8	200x100	–	20	–
	ASTERA S2	70	PT-22228	220x220	–	200x200	–	20
	BRIZ	72	BL-2010B	200x100	200x100	–	20	–
	CANOE-S1	74	BL-2010B	200x100	200x100	–	20	–
	CANOE-S2	74	BL-3015B	300x150	300x150	–	30	–
	CANRON	76	PP-36162	360x160x2	280x140	–	28	–
	CANRON	76	PS-36164	360x160x4	280x140	–	28	–
	CORVET-S1	82	PS-20106	223x116x6	200x100	–	20	–
	CORVET-S2	82	PS-40106	440x116x6	200x100	–	20	–
	CORVET D	78	PS-40106	440x116x6	200x100	–	20	–
	COMPASS	86	PS-33336	324x324x6	–	300x300	–	60
	CRUISER	88	PS-40206	400x200x6	400x200	–	40	–
	CUBE	90	BL-2915B	290x145	290x145	–	29	–
	EVERON	94	BL-4020	400x200	400x209	–	40	–
	FIRMUS	100	BL-3015B	300x150	300x150	–	30	–
	FLAG	98	BL-3015B	300x150	300x150	–	30	–
	FLAGMAN	104	PP-40205	418x218x5	400x200	–	40	–
	GARDA	106	PT-17176	172x172x6	–	150x150	–	30
	GARDA	106	PP-17174	173x173x4	–	150x150	–	30
	GROT	108	PS-50206	545x235x6	400x200	–	40	–
	IDON	112	BL-3015B	300x150	300x150	–	30	–
	JUNIOR	114	NPU-1510	160x80	160x80	–	16	–
	KONTUR	116	BL-3015B	300x150	300x150	–	30	–
	KRON	120	PT-17328	320x170x8	300x150	–	30	–
	KURS	118	BL-3517	350x175	350x175	–	35	–
	MITRA	122	BL-3015	300x150	300x150	–	30	–
	METEORIT	124	NPU-3015	300x150	300x150	–	30	–
	NEXTRINO	126	BL-3015	300x150	300x150	–	30	–
	POLET	128	BL-3015A	300x150	300x150	–	30	–
	REGATA	136	BL-3015B	300x150	300x150	–	30	–
	TERON	142	BL-3015	300x150	300x150	–	30	–
	TRIOLA	144	NPU-2110	210x100	200x100	–	20	–
	UNIVERSAL	146	NPU-3413	340x125	250x125	–	25	–
	VIALANT	152	BL-4020	400x200	400x200	–	40	–
	VIZIV	150	BL-6020B	600x200	600x200	–	40	–
	VOLNA	154	BL-2010B	200x100	200x100	–	20	–
	YANTA	156	BL-2010B	200x100	200x100	–	20	–
	ESTETICA	92	NPU-2424	250x250	–	250x250	–	50
	FUGA	96	PS-15164	150x161x4	–	150x150	–	30
GROT K	110	PS-50506	455x455x6	–	400x400	–	80	
PILOT	130	NPU-1818	175x175	–	175x175	–	35	
RADEM	132	BL-1515	150x150	–	150x150	–	30	
SPUTNIK	140	NPU-2424	250x250	–	250x250	–	50	
VETERIS	148	BL-2020B	200x200	–	200x200	–	40	

## ЭВАКУАЦИОННЫЕ ЗНАКИ БЕЗОПАСНОСТИ








Код знака безопасности	Цветографическое изображение	Соотношение сторон знака	Смысловое значение знака	Место размещения (установки) и рекомендации по применению
E0		1:1	Фон	На обратной стороне светового указателя
E00		2:1	Фон	На обратной стороне светового указателя
E000		3:1	Фон	На обратной стороне светового указателя
E01-01		1:1	Выход здесь (левосторонний)	Над дверями (или на дверях) эвакуационных выходов, открывающихся с левой стороны. На стенах помещений вместе с направляющей стрелкой для указания направления движения к эвакуационному выходу
E01-02		1:1	Выход здесь (правосторонний)	Над дверями (или на дверях) эвакуационных выходов, открывающихся с правой стороны. На стенах помещений вместе с направляющей стрелкой для указания направления движения к эвакуационному выходу
E03		2:1	Направление к эвакуационному выходу направо	На стенах помещений для указания направления движения к эвакуационному выходу
E04		2:1	Направление к эвакуационному выходу налево	На стенах помещений для указания направления движения к эвакуационному выходу
E05		2:1	Направление к эвакуационному выходу направо вверх	На стенах помещений для указания направления движения к эвакуационному выходу по наклонной плоскости
E06		2:1	Направление к эвакуационному выходу налево вверх	На стенах помещений для указания направления движения к эвакуационному выходу по наклонной плоскости
E07		2:1	Направление к эвакуационному выходу направо вниз	На стенах помещений для указания направления движения к эвакуационному выходу по наклонной плоскости
E08		2:1	Направление к эвакуационному выходу налево вниз	На стенах помещений для указания направления движения к эвакуационному выходу по наклонной плоскости

Код знака безопасности	Цветографическое изображение	Соотношение сторон знака	Смысловое значение знака	Место размещения (установки) и рекомендации по применению
E09		2:1	Указатель двери эвакуационного выхода (правосторонний)	Над дверями эвакуационных выходов
E10		2:1	Указатель двери эвакуационного выхода (левосторонний)	Над дверями эвакуационных выходов
E11		2:1	Направление к эвакуационному выходу прямо	Над проходами, проемами, в помещениях большой площади. Размещается на верхнем уровне или подвешивается к потолку
E12		2:1	Направление к эвакуационному выходу прямо	Над проходами, проемами, в помещениях большой площади. Размещается на верхнем уровне или подвешивается к потолку
E13		1:1	Направление к эвакуационному выходу по лестнице вниз	На лестничных площадках и стенах, прилегающих к лестничному маршу
E14		1:1	Направление к эвакуационному выходу по лестнице вниз	На лестничных площадках и стенах, прилегающих к лестничному маршу
E15		1:1	Направление к эвакуационному выходу по лестнице вверх	На лестничных площадках и стенах, прилегающих к лестничному маршу
E16		1:1	Направление к эвакуационному выходу по лестнице вверх	На лестничных площадках и стенах, прилегающих к лестничному маршу
E21		1:1	Пункт (место) сбора	На дверях, стенах помещений и в других местах для обозначения заранее предусмотренных пунктов (мест) сбора людей в случае возникновения пожара, аварии или другой чрезвычайной ситуации
E22		2:1	Указатель выхода	Над дверями эвакуационного выхода или в составе комбинированных знаков безопасности для указания направления движения к эвакуационному выходу
E23		2:1	Указатель аварийного выхода	Указатель аварийного выхода
E24		2:1	Указатель выхода	Над дверями эвакуационного выхода или в составе комбинированных знаков безопасности для указания направления движения к эвакуационному выходу

Код знака безопасности	Цветовое изображение	Соотношение сторон знака	Смысловое значение знака	Место размещения (установки) и рекомендации по применению
E25		2:1	Указатель выхода	Над дверями эвакуационного выхода или в составе комбинированных знаков безопасности для указания направления движения к эвакуационному выходу
E30		3:1	Направление к эвакуационному выходу направо	На стенах помещения, в дверных проемах для указания направления движения к эвакуационному выходу
E31		3:1	Направление к эвакуационному выходу налево	На стенах помещения, в дверных проемах для указания направления движения к эвакуационному выходу
E32		2:1	Направление к эвакуационному выходу налево	На стенах помещений, над проходами и проемами для указания направления движения к эвакуационному выходу
E33		2:1	Направление к эвакуационному выходу налево вниз	На стенах помещений для указания направления движения к эвакуационному выходу по наклонной плоскости
E34		2:1	Направление к эвакуационному выходу налево вверх	На стенах помещений для указания направления движения к эвакуационному выходу по наклонной плоскости
E35		2:1	Направление к эвакуационному выходу направо	На стенах помещений, над проходами и проемами для указания направления движения к эвакуационному выходу
E36		2:1	Направление к эвакуационному выходу направо вниз	На стенах помещений для указания направления движения к эвакуационному выходу по наклонной плоскости
E37		2:1	Направление к эвакуационному выходу направо вверх	На стенах помещений для указания направления движения к эвакуационному выходу по наклонной плоскости
E38		2:1	Направление к эвакуационному выходу прямо	Над проходами, проемами, в помещениях большой площади. Размещается на верхнем уровне или подвешивается к потолку
E39		2:1	Указатель двери эвакуационного выхода (правосторонний)	Над дверями эвакуационных выходов
E40		2:1	Указатель двери эвакуационного выхода (левосторонний)	Над дверями эвакуационных выходов

Код знака безопасности	Цветографическое изображение	Соотношение сторон знака	Смысловое значение знака	Место размещения (установки) и рекомендации по применению
E41		2:1	“Тамбур-шлюз-вход”	Над дверями входов в Тамбур-шлюз
E42		2:1	“Тамбур-шлюз-выход”	Над дверями выходов из Тамбур-шлюза
E43		2:1	Указатель запасного выхода	Указатель запасного выхода

## ПОЖАРНЫЕ ЗНАКИ БЕЗОПАСНОСТИ

Код знака безопасности	Цветографическое изображение	Соотношение сторон знака	Смысловое значение знака	Место размещения (установки) и рекомендации по применению
F0		1:1	Фон	На обратной стороне светового указателя
F00		2:1	Фон	На обратной стороне светового указателя
F000		3:1	Фон	На обратной стороне светового указателя
F02		1:1	Пожарный кран	В местах нахождения комплекта пожарного крана с пожарным рукавом и стволом
F03		1:1	Пожарная лестница	В местах нахождения пожарной лестницы
F04		1:1	Огнетушитель	В местах размещения огнетушителя
F05		1:1	Телефон для использования при пожаре (в том числе телефон прямой связи с пожарной охраной)	В местах размещения телефона, по которому можно вызвать пожарную охрану


Код знака безопасности	Цветографическое изображение	Соотношение сторон знака	Смысловое значение знака	Место размещения (установки) и рекомендации по применению
F06		1:1	Место размещения нескольких средств противопожарной защиты	В местах одновременного нахождения (размещения) нескольких средств противопожарной защиты
F07		1:1	Пожарный водоисточник	В местах нахождения пожарного водоема или пирса для пожарных машин
F08		1:1	Пожарный сухотрубный стояк	В местах нахождения пожарного сухотрубного стояка
F09		1:1	Пожарный гидрант	У мест нахождения подземных пожарных гидрантов. На знаке должны быть цифры, обозначающие расстояние от знака до гидранта, м. Расстояние от знака до края проезда пожарных автомобилей должно быть не более расстояния опознавания знака
F10		1:1	Кнопка включения установок (систем) пожарной автоматики	В местах ручного пуска установок пожарной сигнализации, пожаротушения и (или) систем противодымной защиты. В местах (пунктах) подачи сигнала пожарной тревоги
F11		1:1	Звуковой оповещатель пожарной тревоги	В местах нахождения звукового оповещателя или совместно со знаком F10 "Кнопка включения установок (систем) пожарной автоматики"
F20		2:1	Пожар	В местах установки СОУЭ для оповещения о пожаре
F21		2:1	Насосная станция пожаротушения	В местах нахождения насосных станций пожаротушения
F22		2:1	Станция пожаротушения	В местах нахождения станций пожаротушения
F23	2:1	Газ – не входи!	Устанавливается над входом в каждое помещение, оборудованное системой газового пожаротушения	
F24		2:1	Газ – уходи!	Устанавливается над выходом из каждого помещения, оборудованного системой газового пожаротушения
F25		2:1	Порошок – не входи!	Устанавливается над входом в каждое помещение, оборудованное системой порошкового пожаротушения

Код знака безопасности	Цветографическое изображение	Соотношение сторон знака	Смысловое значение знака	Место размещения (установки) и рекомендации по применению
F26		2:1	Порошок – уходи!	Устанавливается над выходом из каждого помещения, оборудованного системой порошкового пожаротушения
F30		2:1	Указатель движения к пожарному крану налево	На стенах для указания направления движения к местам размещения пожарного крана
F31		2:1	Указатель движения к пожарному крану направо	На стенах для указания направления движения к местам размещения пожарного крана
F32		2:1	Указатель движения к огнетушителю налево	На стенах для указания направления движения к местам размещения огнетушителя
F33		2:1	Указатель движения к огнетушителю направо	На стенах для указания направления движения к местам размещения огнетушителя
F34		2:1	Подключение пожарной техники	В местах подключения пожарной техники
F35		2:1	Пожарный кран и огнетушитель	В местах нахождения комплекта пожарного крана с пожарным рукавом и стволом, и огнетушителя
F36		2:1	Огнетушитель и сухотрубный стояк	Огнетушитель и сухотрубный стояк
F37		2:1	Камера задвижек	В местах нахождения камер задвижек системы пожаротушения
F38		2:1	Подкачивающая насосная №	В местах нахождения подкачивающих насосных системы пожаротушения
F39		2:1	Насосная система оборотного водоснабжения	В местах нахождения систем оборотного водоснабжения
F40		2:1	Узел ввода противопожарного водопровода	В местах нахождения узла ввода противопожарного водопровода









Код знака безопасности	Цветографическое изображение	Соотношение сторон знака	Смысловое значение знака	Место размещения (установки) и рекомендации по применению
F41		1:1	Станция пожаротушения	В местах нахождения станции пожаротушения
F42		2:1	Станция пенного пожаротушения	В местах нахождения станции пенного пожаротушения
F43		2:1	Кнопка включения установок (систем) пожарной автоматики и звуковой оповещатель пожарной тревоги	В местах нахождения звукового оповещателя совместно со знаком "Кнопка включения установок (систем) пожарной автоматики"
F45		1:1	Пожарный кран, огнетушитель, номер ПК	В местах нахождения пожарного крана и огнетушителя
F46		1:1	Место подключения пожарной техники	В местах подключения пожарной техники
F49		2:1	Артезианская скважина №	

## ЗНАКИ БЕЗОПАСНОСТИ ДЛЯ АВТОМОБИЛЬНЫХ СТОЯНОК

Код знака безопасности	Цветографическое изображение	Соотношение сторон знака	Смысловое значение знака	Место размещения (установки) и рекомендации по применению
N01		2:1	Движение к выезду	Для указания направления движения автомобилей к воротам выезда, размещается на стенах (колоннах) на высоте 0,5 и 2 м
N02		2:1	Указатель выезда	Над воротами выезда из автомобильной стоянки, над выездами с этажей автомобильной стоянки
N03		2:1	Указатель въезда	Над воротами въезда в автомобильную стоянку, над въездами на этажи автомобильной стоянки
N04		2:1	Указатель входа	Над входами на этажи и лестничные клетки
N05		2:1	Берегись автомобиля	Используется в местах постоянного проезда автомобилей, у ворот въезда/выезда, у въезда/выезда на этажах автомобильной стоянки

N06		3:1	Направление к воротам выезда прямо	Для указания направления движения к воротам выезда из автомобильной стоянки. Подвешивается к потолку над проездом
N07		3:1	Направление к воротам выезда направо	Для указания направления движения автомобилей к воротам выезда. Подвешивается к потолку над проездом в местах поворотов движения, размещается на стенах (колоннах) на высоте 0,5 и 2 м
N08		3:1	Направление к воротам выезда налево	Для указания направления движения автомобилей к воротам выезда. Подвешивается к потолку над проездом в местах поворотов движения, размещается на стенах (колоннах) на высоте 0,5 и 2 м
N09		2:1	Осторожно! Автомобиль!	Используется в местах постоянного проезда автомобилей, у ворот въезда/выезда, у въезда/выезда на этажах автомобильной стоянки
N10		2:1	Направляющая стрелка	Для указания направления движения автомобилей к воротам выезда, размещается на стенах (колоннах) на высоте 0,5 и 2 м
N11		2:1	Указатель выезда	Над воротами выезда из автомобильной стоянки, над выездами с этажей автомобильной стоянки
N12		2:1	Указатель въезда	Над воротами въезда в автомобильную стоянку, над въездами на этажи автомобильной стоянки
N13		3:1	Направление к воротам выезда прямо	Для указания направления движения к воротам выезда из автомобильной стоянки. Подвешивается к потолку над проездом в местах поворотов движения, размещается на стенах (колоннах) на высоте 0,5 и 2 м
N14		3:1	Направление к воротам выезда направо	Для указания направления движения автомобилей к воротам выезда. Подвешивается к потолку над проездом в местах поворотов движения, размещается на стенах (колоннах) на высоте 0,5 и 2 м
N15		3:1	Направление к воротам выезда налево	Для указания направления движения автомобилей к воротам выезда. Подвешивается к потолку над проездом в местах поворотов движения, размещается на стенах (колоннах) на высоте 0,5 и 2 м









## ЭВАКУАЦИОННЫЕ ЗНАКИ БЕЗОПАСНОСТИ ДЛЯ МАЛОМОБИЛЬНЫХ ГРУПП НАСЕЛЕНИЯ

Код знака безопасности	Цветографическое изображение	Соотношение сторон знака	Смысловое значение знака	Место размещения (установки) и рекомендации по применению
E60-01		1:1	Выход для МГН здесь (левосторонний)	Над дверями (или на дверях) эвакуационных выходов для МГН, открывающихся с левой стороны. На стенах помещений вместе с направляющей стрелкой для указания направления движения к эвакуационному выходу для МГН.
E60-02		1:1	Выход для МГН здесь (правосторонний)	Над дверями (или на дверях) эвакуационных выходов для МГН, открывающихся с правой стороны. На стенах помещений вместе с направляющей стрелкой для указания направления движения к эвакуационному выходу для МГН.
E61		3:1	Указатель выхода для инвалидов в креслах колясках (правосторонний)	Над дверями эвакуационных выходов, оборудованных для движения на инвалидных креслах колясках
E62		3:1	Указатель выхода для инвалидов в креслах колясках (левосторонний)	Над дверями эвакуационных выходов, оборудованных для движения на инвалидных креслах колясках
E63		3:1	Указатель выхода для инвалидов в креслах колясках (правосторонний)	Над дверями эвакуационных выходов, оборудованных для движения на инвалидных креслах колясках
E64		3:1	Указатель выхода для инвалидов в креслах колясках (левосторонний)	Над дверями эвакуационных выходов, оборудованных для движения на инвалидных креслах колясках
E65		1:1	Пункт (место) сбора МГН (Безопасная зона МГН)	На дверях, стенах помещений и в других местах для обозначения заранее предусмотренных пунктов (мест) сбора людей МГН в случае возникновения пожара, аварии или другой чрезвычайной ситуации
E66		3:1	Направление движения к безопасной зоне для маломобильных групп населения направо	На стенах помещений для указания направления движения к безопасной зоне для маломобильных групп населения, в которой они могут находиться до прибытия спасательных подразделений
E67		3:1	Направление движения к безопасной зоне для маломобильных групп населения налево	На стенах помещений для указания направления движения к безопасной зоне для маломобильных групп населения, в которой они могут находиться до прибытия спасательных подразделений
E68		2:1	Безопасная зона для маломобильных групп	На дверях, стенах помещений и в других местах для обозначения заранее предусмотренной безопасной зоны для маломобильных групп населения, в которой они могут находиться до прибытия спасательных подразделений
E69		2:1	Направление движения к эвакуационному выходу МГН прямо	Над проходами, проемами, в помещениях большой площади. Размещается на верхнем уровне или подвешивается к потолку. Для указания направления движения к эвакуационному выходу для маломобильных групп населения
E70		2:1	Указатель двери эвакуационного выхода (правосторонний) для МГН	Над дверями эвакуационных выходов, оборудованных для движения маломобильных групп населения

Код знака безопасности	Цветографическое изображение	Соотношение сторон знака	Смысловое значение знака	Место размещения (установки) и рекомендации по применению
E71		2:1	Указатель двери эвакуационного выхода (левосторонний) для МГН	Над дверями эвакуационных выходов, оборудованных для движения маломобильных групп населения
E72		2:1	Направление движения к эвакуационному выходу МГН налево	На стенах помещений, над проходами и проемами, для указания направления движения к эвакуационному выходу для маломобильных групп населения
E73		2:1	Направление движения к эвакуационному выходу МГН направо	На стенах помещений, над проходами и проемами, для указания направления движения к эвакуационному выходу для маломобильных групп населения
E74		2:1	Пункт (место) сбора МГН (Безопасная зона МГН)	На дверях, стенах помещений и в других местах для обозначения заранее предусмотренных пунктов (мест) сбора людей МГН в случае возникновения пожара, аварии или другой чрезвычайной ситуации
E75		2:1	Направление движения к пункту сбора (Безопасной зоне) МГН направо	На дверях, стенах помещений и в других местах для указания направления движения заранее предусмотренных пунктов (мест) сбора людей МГН в случае возникновения пожара, аварии или другой чрезвычайной ситуации
E76		2:1	Направление движения к пункту сбора (Безопасной зоне) МГН налево	На дверях, стенах помещений и в других местах для указания направления движения заранее предусмотренных пунктов (мест) сбора людей МГН в случае возникновения пожара, аварии или другой чрезвычайной ситуации
E77		2:1	Направление движения к пункту сбора (Безопасной зоне) МГН прямо	Над проходами, проемами, в помещениях большой площади. Размещается на верхнем уровне или подвешивается к потолку
E78		2:1	Указатель двери пункта сбора (Безопасной зоны) МГН (правосторонний)	Над дверями пунктов сбора (Безопасной зоны) МГН
E79		2:1	Указатель двери пункта сбора (Безопасной зоны) МГН (левосторонний)	Над дверями пунктов сбора (Безопасной зоны) МГН
E80		1:1	Указатель двери эвакуационного выхода (правосторонний) для МГН	Над дверями эвакуационных выходов, оборудованных для движения маломобильных групп населения
E81		2:1	Указатель двери эвакуационного выхода (левосторонний) для МГН	Над дверями эвакуационных выходов, оборудованных для движения маломобильных групп населения

## УКАЗАТЕЛЬНЫЕ ЗНАКИ И ЗНАКИ ДОСТУПНОСТИ ДЛЯ МАЛОМОБИЛЬНЫХ ГРУПП НАСЕЛЕНИЯ

Код знака безопасности	Цветографическое изображение	Соотношение сторон знака	Смысловое значение знака	Место размещения (установки) и рекомендации по применению
D01		1:1	Символы доступности для инвалидов в креслах-колясках	На стенах в помещениях, оборудованных для инвалидов в креслах-колясках
D02		1:1	Символы доступности для инвалидов всех категорий	На стенах в помещениях, оборудованных для инвалидов всех категорий
D03		1:1	Место для инвалидов, пожилых людей, людей с детьми	На стенах в помещениях, оборудованных для инвалидов, пожилых людей, людей с детьми
D04		1:1	Эскалатор (подъемник)	В местах расположения эскалатора (подъемника)
D05		1:1	Направляющая стрелка	Используется только вместе с другими указательными знаками для указания направления движения
D06		1:1	Туалет	Над дверями обозначающих вход в общественный туалет (мужской или женский)
D07		1:1	Направо	Указания направления доступного пути движения для инвалидов к какому-либо объекту. Обход опасного участка
D08		1:1	Направляющая стрелка под углом 45 градусов	Используется только вместе с другими указательными знаками для указания направления движения
D09		2:1	Знак обозначения туалета, доступного для инвалидов на креслах-колясках	Размещается на путях движения инвалидов на креслах-колясках совместно со знаком, указывающим направление движения к туалету, доступному для инвалидов на креслах-колясках
D10		2:1	Женский туалет	Над дверями обозначающих вход в женский туалет
D11		2:1	Мужской туалет	Над дверями обозначающих вход в мужской туалет

Код знака безопасности	Цветографическое изображение	Соотношение сторон знака	Смысловое значение знака	Место размещения (установки) и рекомендации по применению
D12		2:1	Направление движение к туалету налево	На стенах помещений для обозначения направления движения к общественному туалету (мужскому или женскому)
D13		2:1	Направление движение к туалету направо	На стенах помещений для обозначения направления движения к общественному туалету (мужскому или женскому)
D14		1:1	Знак обозначения лифта, доступного для инвалидов на креслах-колясках	Рядом с входом в лифт, соответствующий нормативным требованиям, предъявляемым к лифтам для инвалидов на креслах-колясках, если не все лифты доступны, а также совместно со знаком, указывающим направление движения к лифту
D15		1:1	Знак обозначения зоны, в которой оказываются услуги сурдоперевода	Перед входом в помещение или рядом с зоной, в которых оказываются услуги сурдоперевода, а также совместно со знаком, указывающим направление движения к соответствующей зоне
D16		1:1	Знак обозначения помещения (зоны), оборудованной индукционной петлей для инвалидов по слуху	Перед входом в помещение или рядом с зоной, в которых установлена индукционная петля для инвалидов по слуху, а также совместно со знаком, указывающим направление движения к соответствующей зоне
D17		1:1	Знак обозначения места кратковременного отдыха или ожидания для инвалидов	Располагается рядом со специально выделенными зонами общественных пространств и помещениями, оборудованными для кратковременного отдыха инвалидов, а также совместно со знаком, указывающим направление движения к соответствующей зоне
D18		1:1	Знак обозначения комнаты длительного отдыха для инвалидов	Располагается перед входами в помещения, оборудованные местами для длительного отдыха и сна инвалидов на креслах-колясках, а также совместно со знаком, указывающим направление движения к соответствующему объекту
D19		1:1	Знак обозначения туалета, доступного для инвалидов на креслах-колясках	Размещается на путях движения инвалидов на креслах-колясках совместно со знаком, указывающим направление движения к туалету, доступному для инвалидов на креслах-колясках

## ЗНАКИ БЕЗОПАСНОСТИ МЕДИЦИНСКОГО И САНИТАРНОГО НАЗНАЧЕНИЯ






Код знака безопасности	Цветографическое изображение	Соотношение сторон знака	Смысловое значение знака	Место размещения (установки) и рекомендации по применению
EC01		1:1	Аптечка первой медицинской помощи	На стенах, дверях помещений для обозначения мест размещения аптечек первой медицинской помощи
EC02		1:1	Средства выноса (эвакуации) пораженных	На дверях и стенах помещений в местах размещения средств выноса (эвакуации) пораженных

Код знака безопасности	Цветографическое изображение	Соотношение сторон знака	Смысловое значение знака	Место размещения (установки) и рекомендации по применению
EC03		1:1	Пункт приема гигиенических процедур (душевые)	На дверях и стенах помещений в местах расположения душевых и т.п.
EC04		1:1	Пункт обработки глаз	На дверях и стенах помещений в местах расположения пункта обработки глаз
EC05		1:1	Медицинский кабинет	На дверях медицинских кабинетов
EC06		1:1	Телефон связи с медицинским пунктом (скорой медицинской помощью)	В местах установки телефонов
EC07		2:1	Не входите!	Устанавливается над входом в медицинские помещения — кабинеты приема врача, рентгеновские кабинеты, лаборатории и т. д.
EC08		2:1	Входите	Устанавливается над входом в медицинские помещения — кабинеты приема врача, рентгеновские кабинеты, лаборатории и т. д.
EC09		2:1	Прошу впустить	Устанавливается над входом в медицинские помещения — кабинеты приема врача, рентгеновские кабинеты, лаборатории и т. д.

## ЗНАКИ БЕЗОПАСНОСТИ ПО СП264.1325800.2016

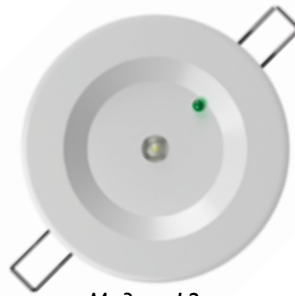
### «СВЕТОВАЯ МАСКИРОВКА НАСЕЛЕННЫХ ПУНКТОВ И ОБЪЕКТОВ НАРОДНОГО ХОЗЯЙСТВА»

Код знака безопасности	Цветографическое изображение	Соотношение сторон знака	Смысловое значение знака	Место размещения (установки) и рекомендации по применению
C01		1:1	Направление движения к защитным сооружениям	На путях движения к защитным сооружениям гражданской обороны
C02		1:1	Убежище	Для обозначения защитного сооружения
C03		1:1	Средства пожаротушения	В местах размещения средств пожаротушения

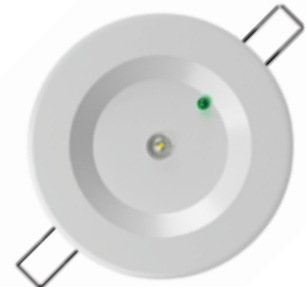
Код знака безопасности	Цветографическое изображение	Соотношение сторон знака	Смысловое значение знака	Место размещения (установки) и рекомендации по применению
C04		1:1	Вход	Над входом в защитное сооружение
C05		1:1	Штаб гражданской обороны	Над входом в штаб гражданской обороны
C06		1:1	Опасность	В местах зон повышенной опасности.
C07		1:1	Выход	Над выходами из защитного сооружения
C08		1:1	Медпункт	Над дверями медпункта (медицинского кабинета)



Модель L1

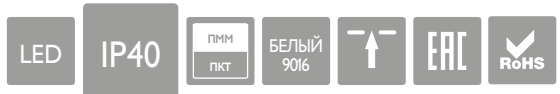


Модель L2



Модель L3

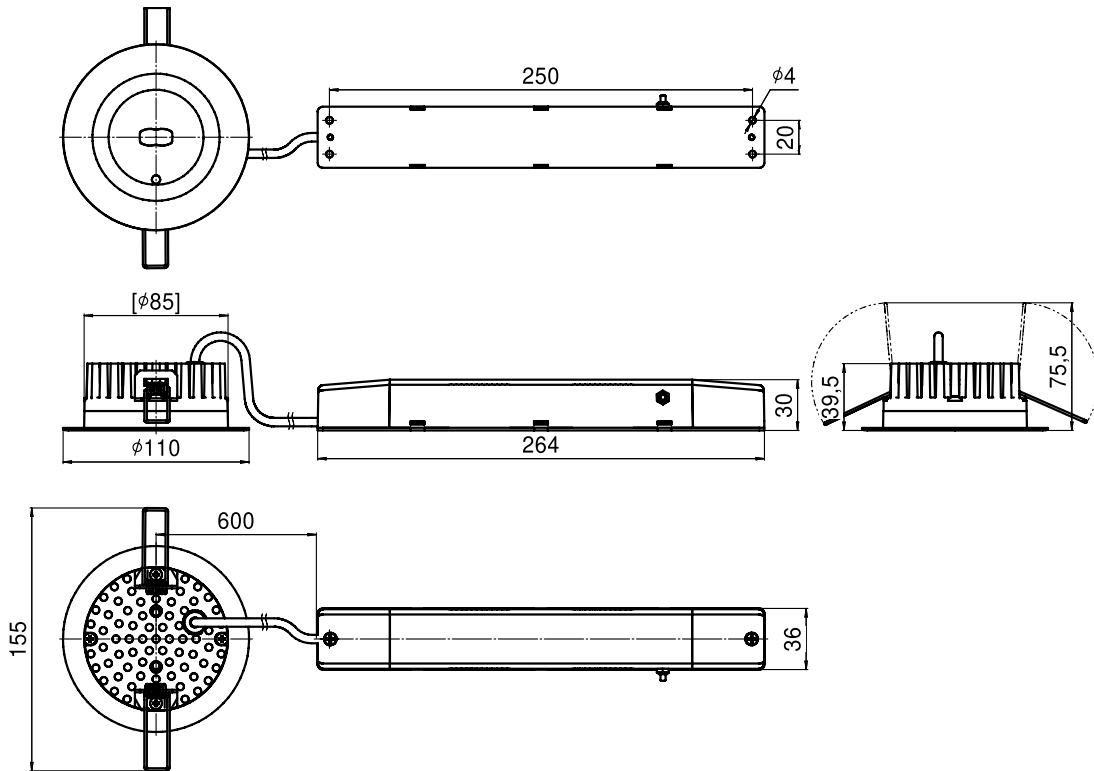
# ARUNA IP40



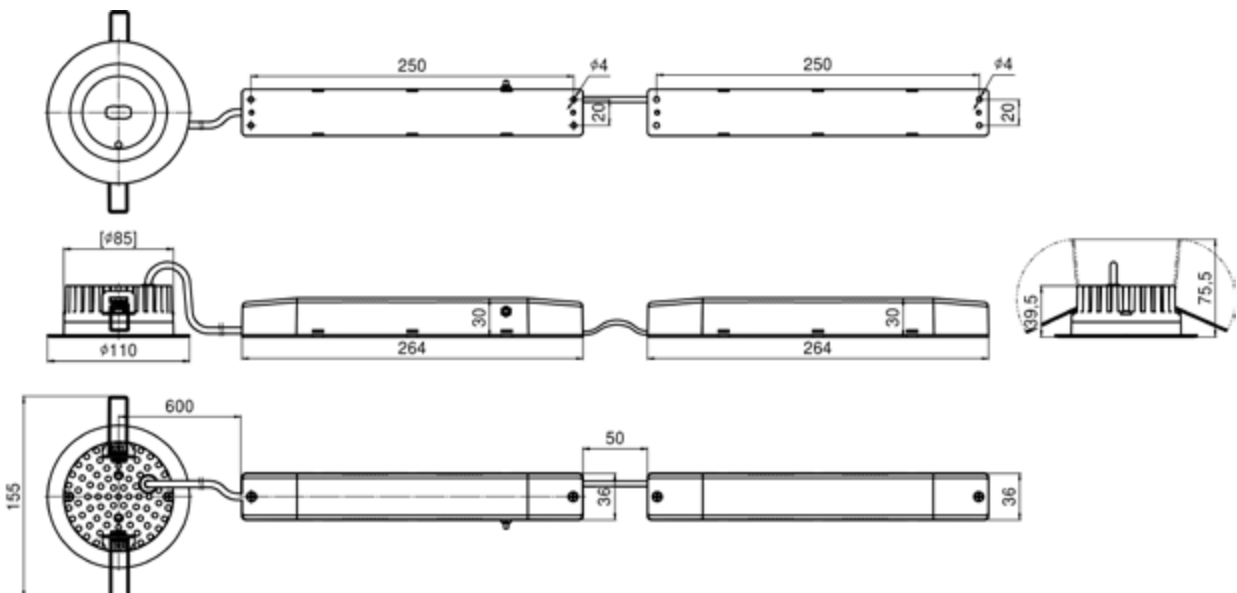
Артикул	Наименование позиции	Режим работы	Срок службы источника света, ч	Нормируемая продолжительность аварийной работы, ч	Номинальный световой поток, лм		Номинальная потребляемая мощность, Вт	Кэф-фициент мощности	Класс защиты	Рабочая температура, °С
					в нормальном режиме	в аварийном режиме				
<b>№1 Автономная система аварийного освещения с функцией TELECONTROL (230V, 50Hz)</b>										
<b>Автономный аварийный светильник с функцией TELECONTROL</b>										
a15324	BS-ARUNA-81-L1-INEX12 IP40	непостоянный	50 000	1	-	300	2	0,80	II	+1...+35
a15325	BS-ARUNA-81-L2-INEX12 IP40	непостоянный	50 000	1	-	300	2	0,80	II	+1...+35
a15326	BS-ARUNA-81-L3-INEX12 IP40	непостоянный	50 000	1	-	270	2	0,80	II	+1...+35
a15327	BS-ARUNA-83-L1-INEX12 IP40	непостоянный	50 000	3	-	300	2,6	0,85	II	+1...+35
a15328	BS-ARUNA-83-L2-INEX12 IP40	непостоянный	50 000	3	-	300	2,6	0,85	II	+1...+35
a15329	BS-ARUNA-83-L3-INEX12 IP40	непостоянный	50 000	3	-	270	2,6	0,85	II	+1...+35
<b>№2 Автономная система аварийного освещения с функциями AUTOTEST, TELECOMAND, FELS и MSS (230V, 50Hz)</b>										
<b>Автономный аварийный светильник с функциями AUTOTEST и TELECOMAND</b>										
a15330	BS-ARUNA-81-L1-INEX13 IP40	непостоянный	50 000	1	-	300	2	0,80	II	+1...+35
a15331	BS-ARUNA-81-L2-INEX13 IP40	непостоянный	50 000	1	-	300	2	0,80	II	+1...+35
a15332	BS-ARUNA-81-L3-INEX13 IP40	непостоянный	50 000	1	-	270	2	0,80	II	+1...+35
a15333	BS-ARUNA-83-L1-INEX13 IP40	непостоянный	50 000	3	-	300	2,6	0,85	II	+1...+35
a15334	BS-ARUNA-83-L2-INEX13 IP40	непостоянный	50 000	3	-	300	2,6	0,85	II	+1...+35
a15335	BS-ARUNA-83-L3-INEX13 IP40	непостоянный	50 000	3	-	270	2,6	0,85	II	+1...+35
<b>Автономный аварийный светильник с функциями AUTOTEST, TELECOMAND, MSS</b>										
a15336	BS-ARUNA-81-L1-INEX13-MSS3 IP40	непостоянный	50 000	1+1+1	-	300	2,6	0,85	II	+1...+35
a15337	BS-ARUNA-81-L2-INEX13-MSS3 IP40	непостоянный	50 000	1+1+1	-	300	2,6	0,85	II	+1...+35
a15338	BS-ARUNA-81-L3-INEX13-MSS3 IP40	непостоянный	50 000	1+1+1	-	270	2,6	0,85	II	+1...+35
<b>№4 Централизованная система аварийного освещения с электрическим источником ЦАУ BS-ELECTRO-4-400/220 (без адресного управления, напряжение питания =220V / 230V, 50Hz)</b>										
<b>№5.1 Централизованная система аварийного освещения с электрическим источником: ЦАУ BS-ELECTRO-5-400/220 (с адресным управлением каждой группой световых приборов, напряжение питания =220V / 230V, 50Hz)</b>										
<b>№6 Централизованная система аварийного освещения с электрическим источником: ИБП BS-REZERV-6-230/230 (напряжение питания 230V, 50Hz)</b>										
<b>Аварийный светильник централизованного электропитания</b>										
a16984	BS-ARUNA-10-L1-ELON IP40	централизованный	50 000	-	300	300	5,3	0,90	II	-40...+40
a16985	BS-ARUNA-10-L2-ELON IP40	централизованный	50 000	-	300	300	5,3	0,90	II	-40...+40
a16986	BS-ARUNA-10-L3-ELON IP40	централизованный	50 000	-	270	270	5,3	0,90	II	-40...+40
<b>№5.2 Централизованная система аварийного освещения с электрическим источником: ЦАУ BS-ELECTRO-5-400/220 (с адресным управлением каждым световым прибором, напряжение питания =220V / 230V, 50Hz)</b>										
<b>Аварийный светильник централизованного электропитания с адресным управлением</b>										
a15342	BS-ARUNA-10-L1-BSE5 IP40	централизованный	50 000	-	300	300	6,3	0,90	II	-20...+40
a15343	BS-ARUNA-10-L2-BSE5 IP40	централизованный	50 000	-	300	300	6,3	0,90	II	-20...+40
a15344	BS-ARUNA-10-L3-BSE5 IP40	централизованный	50 000	-	270	270	6,3	0,90	II	-20...+40
<b>№7 Системы аварийного освещения с напряжением питания групповых цепей аварийного освещения =24V</b>										
<b>Аварийный светильник централизованного электропитания (=24V)</b>										
a15345	BS-ARUNA-10-L1-24 IP40	централизованный	50 000	-	150	150	3,7	-	III	-40...+40
a15346	BS-ARUNA-10-L2-24 IP40	централизованный	50 000	-	200	200	3,7	-	III	-40...+40
a15347	BS-ARUNA-10-L3-24 IP40	централизованный	50 000	-	200	200	3,7	-	III	-40...+40

## ГАБАРИТНЫЕ РАЗМЕРЫ

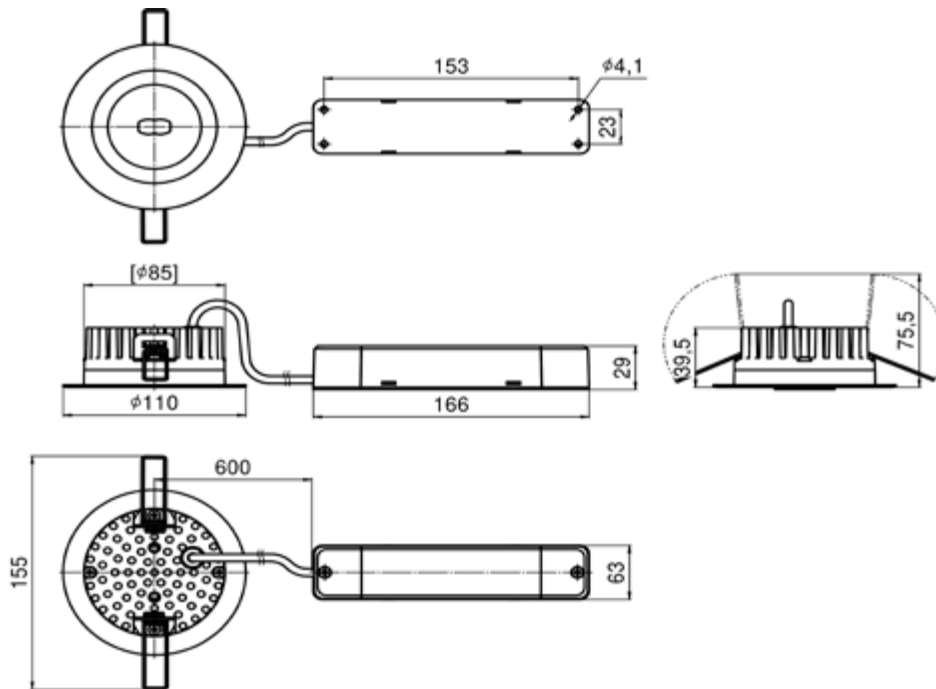
Для автономных моделей со временем работы 1 час (ТР1, 2)



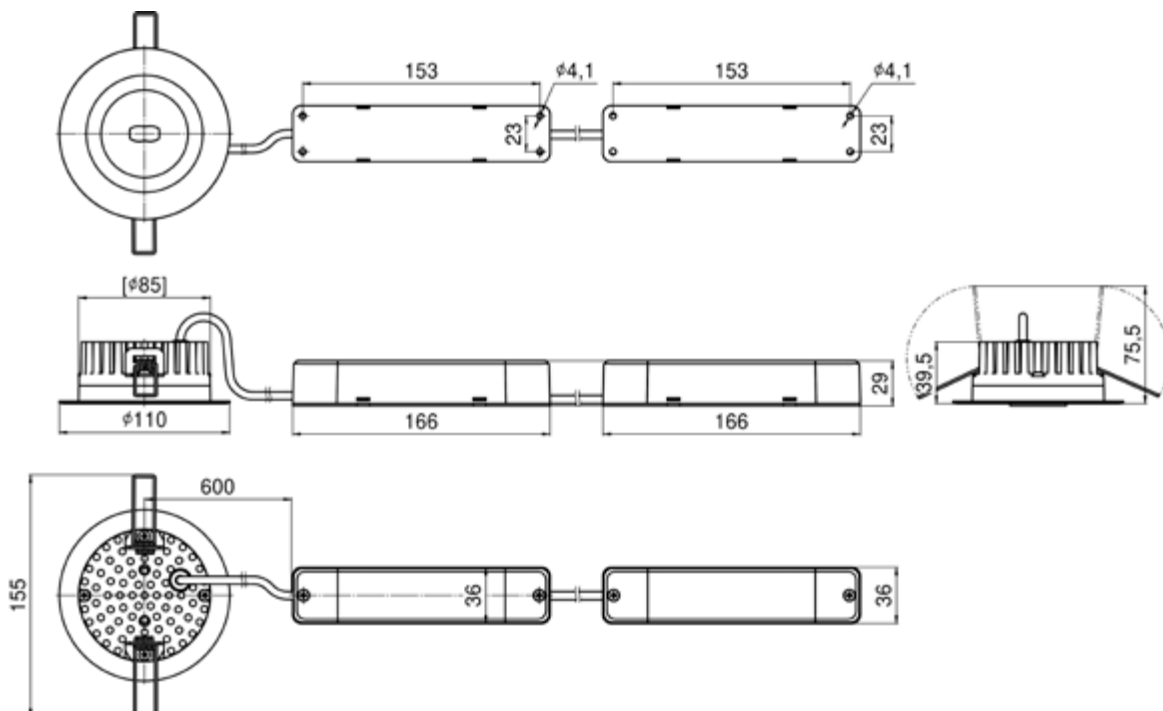
Для автономных моделей со временем работы 3 часа (ТР1, 2)



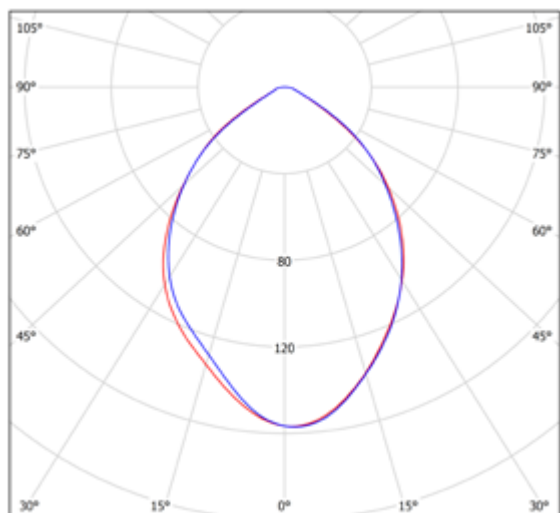
Для централизованных моделей (TP4, 5.1)



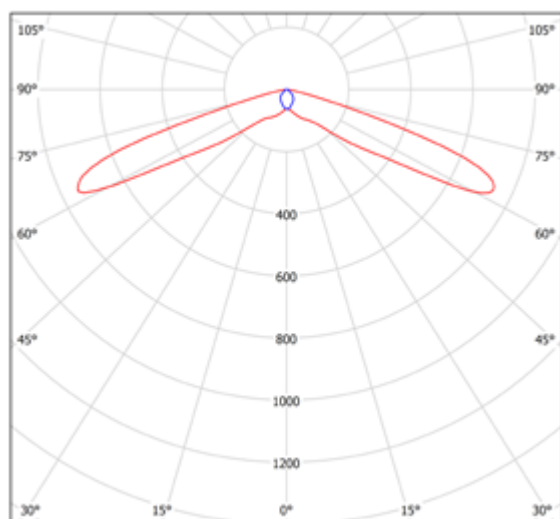
Для централизованных моделей (TP5.2)



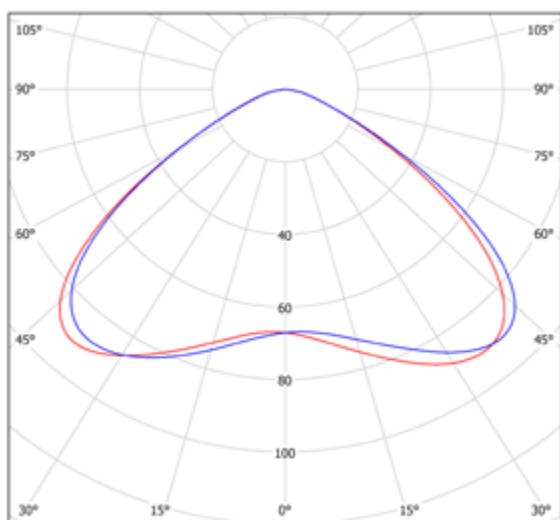
### КСС



Модель L1

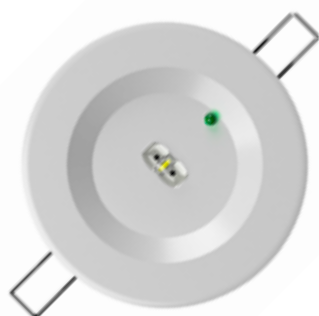


Модель L2

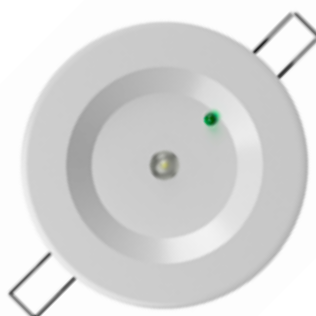


Модель L3

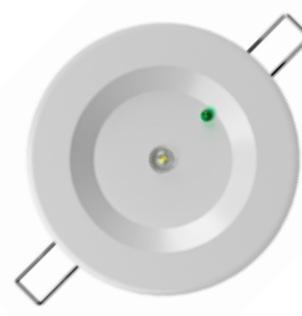
Аксессуары не предусмотрены



Модель L1



Модель L2



Модель L3

# ARUNA IP65



Артикул	Наименование позиции	Режим работы	Срок службы источника света, ч	Нормируемая продолжительность аварийной работы, ч	Номинальный световой поток, лм		Номинальная потребляемая мощность, Вт	Кэф-фициент мощности	Класс защиты	Рабочая температура, °С
					в нормальном режиме	в аварийном режиме				

## №1 Автономная система аварийного освещения с функцией TELECONTROL (230V, 50Hz)

### Автономный аварийный светильник с функцией TELECONTROL

a22206	BS-ARUNA-81-L1-INEXI2 IP65	непостоянный	50 000	1	-	300	2	0,80	II	+1...+35
a22207	BS-ARUNA-81-L2-INEXI2 IP65	непостоянный	50 000	1	-	300	2	0,80	II	+1...+35
a22210	BS-ARUNA-81-L3-INEXI2 IP65	непостоянный	50 000	1	-	270	2	0,80	II	+1...+35
a22212	BS-ARUNA-83-L1-INEXI2 IP65	непостоянный	50 000	3	-	300	2,6	0,85	II	+1...+35
a22214	BS-ARUNA-83-L2-INEXI2 IP65	непостоянный	50 000	3	-	300	2,6	0,85	II	+1...+35
a22216	BS-ARUNA-83-L3-INEXI2 IP65	непостоянный	50 000	3	-	270	2,6	0,85	II	+1...+35

## №2 Автономная система аварийного освещения с функциями AUTOTEST, TELECOMAND, FELS и MSS (230V, 50Hz)

### Автономный аварийный светильник с функцией TELECOMAND

a22208	BS-ARUNA-81-L1-INEXI3 IP65	непостоянный	50 000	1	-	300	2	0,80	II	+1...+35
a22209	BS-ARUNA-81-L2-INEXI3 IP65	непостоянный	50 000	1	-	300	2	0,80	II	+1...+35
a22211	BS-ARUNA-81-L3-INEXI3 IP65	непостоянный	50 000	1	-	270	2	0,80	II	+1...+35
a22213	BS-ARUNA-83-L1-INEXI3 IP65	непостоянный	50 000	3	-	300	2,6	0,85	II	+1...+35
a22215	BS-ARUNA-83-L2-INEXI3 IP65	непостоянный	50 000	3	-	300	2,6	0,85	II	+1...+35
a22217	BS-ARUNA-83-L3-INEXI3 IP65	непостоянный	50 000	3	-	270	2,6	0,85	II	+1...+35

## №4 Централизованная система аварийного освещения с электрическим источником ЦАУ BS-ELECTRO-4-400/220 (без адресного управления, напряжение питания = 220V / 230V, 50Hz)

### №5.1 Централизованная система аварийного освещения с электрическим источником: ЦАУ BS-ELECTRO-5-400/220 (с адресным управлением каждой группой световых приборов, напряжение питания = 220V / 230V, 50Hz)

### №6 Централизованная система аварийного освещения с электрическим источником: ИБП BS-REZERV-6-230/230 (напряжение питания 230V, 50Hz)

#### Аварийный светильник централизованного электропитания

a22340	BS-ARUNA-10-L1-ELON IP65	централизованный	50 000	-	300	300	5,3	0,90	II	-40...+40
a22341	BS-ARUNA-10-L2-ELON IP65	централизованный	50 000	-	300	300	5,3	0,90	II	-40...+40
a22342	BS-ARUNA-10-L3-ELON IP65	централизованный	50 000	-	270	270	5,3	0,90	II	-40...+40

### №5.2 Централизованная система аварийного освещения с электрическим источником: ЦАУ BS-ELECTRO-5-400/220 (с адресным управлением каждым световым прибором, напряжение питания = 220V / 230V, 50Hz)

#### Аварийный светильник централизованного электропитания с адресным управлением

a26045	BS-ARUNA-10-L1-BSE5 IP65	централизованный	50 000	-	300	300	6,3	0,90	II	-20...+40
a26044	BS-ARUNA-10-L2-BSE5 IP65	централизованный	50 000	-	300	300	6,3	0,90	II	-20...+40
a26043	BS-ARUNA-10-L3-BSE5 IP65	централизованный	50 000	-	270	270	6,3	0,90	II	-20...+40

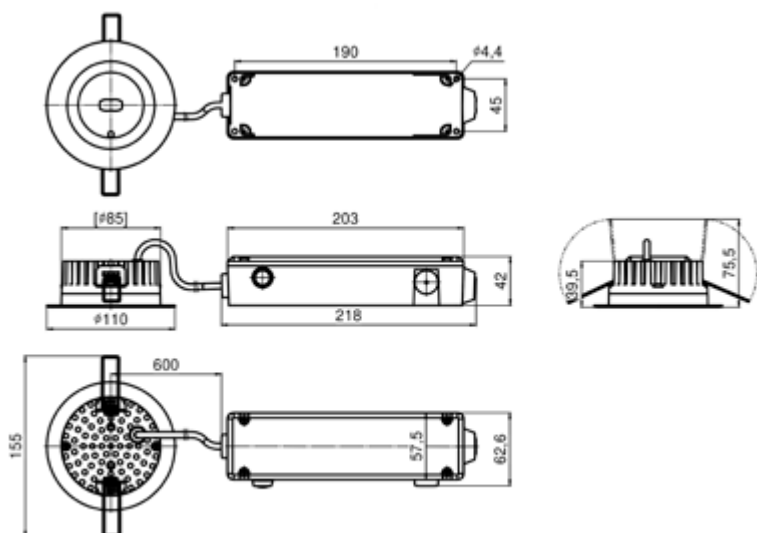
## №7 Системы аварийного освещения с напряжением питания групповых цепей аварийного освещения = 24V

### Аварийный светильник централизованного электропитания (=24V)

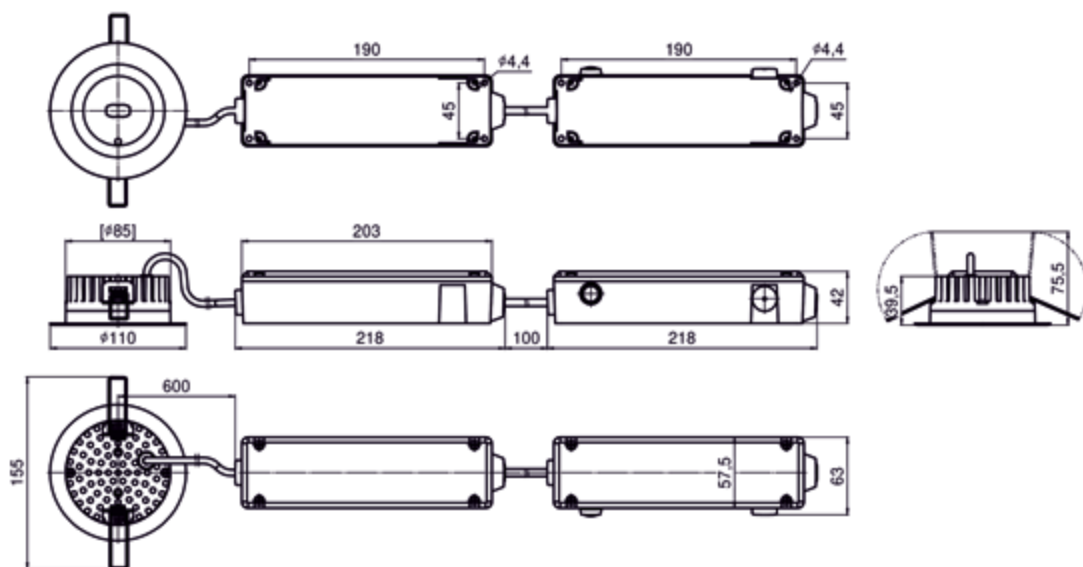
a22536	BS-ARUNA-10-L1-24 IP65	централизованный	50 000	-	230	230	3,7	-	III	-40...+40
a22535	BS-ARUNA-10-L2-24 IP65	централизованный	50 000	-	230	230	3,7	-	III	-40...+40
a22534	BS-ARUNA-10-L3-24 IP65	централизованный	50 000	-	210	210	3,7	-	III	-40...+40

## ГАБАРИТНЫЕ РАЗМЕРЫ

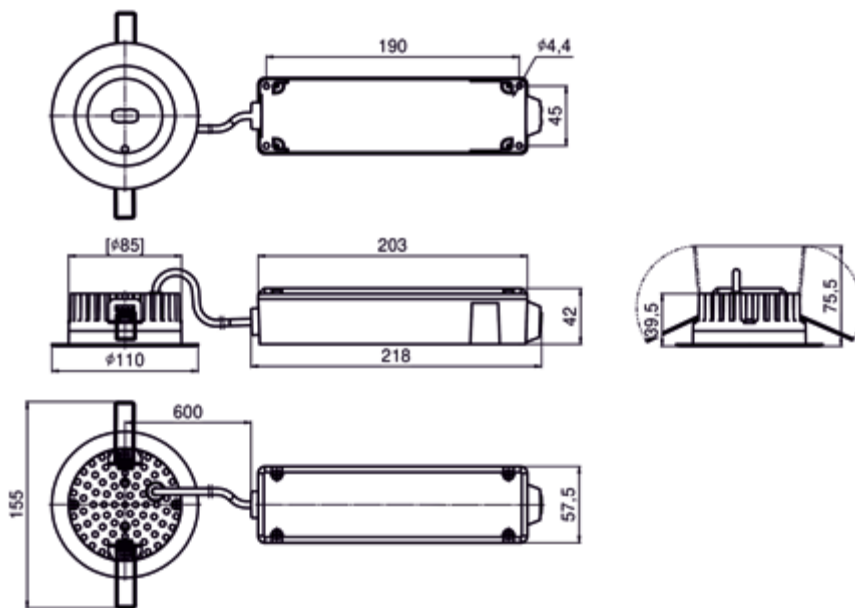
Для автономных моделей со временем работы 1 час (ТР1, 2)



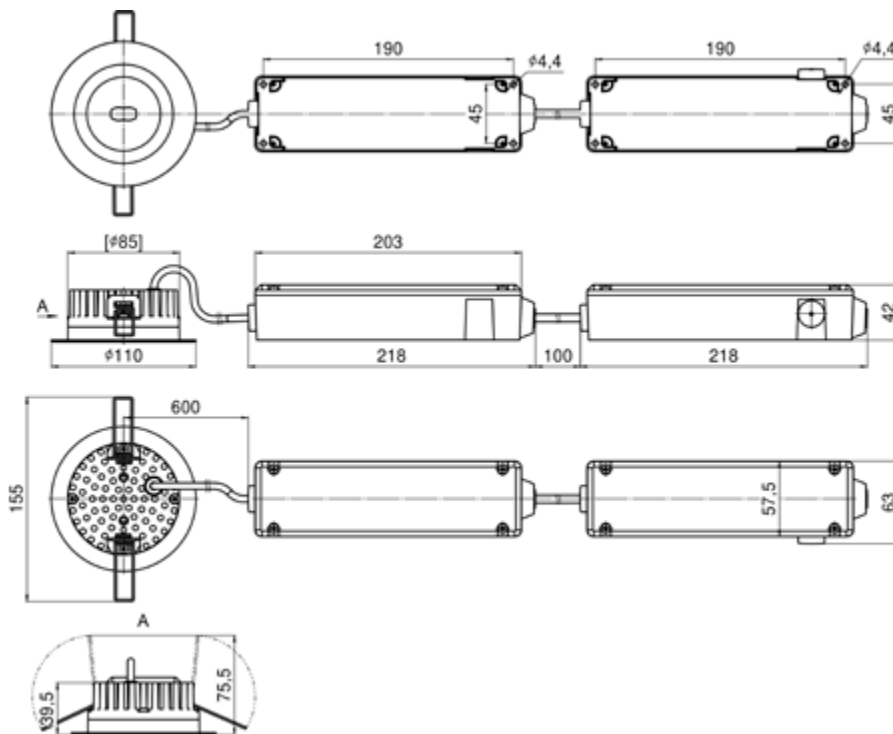
Для автономных моделей со временем работы 3 часа (ТР1, 2)



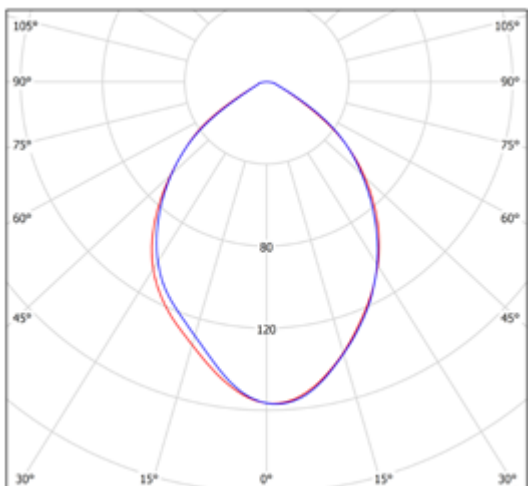
Для централизованных моделей (TP4, 5.1)



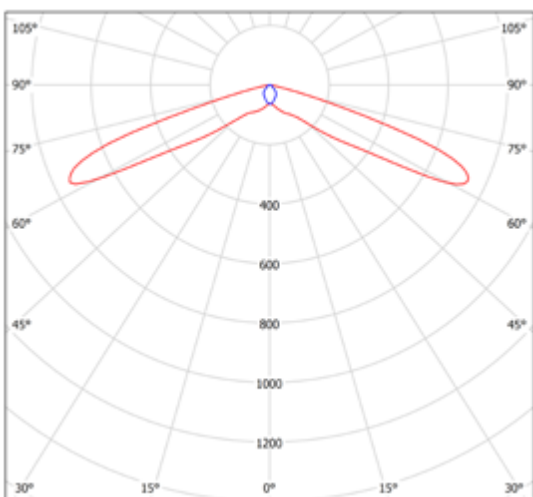
Для централизованных моделей (TP5.2)



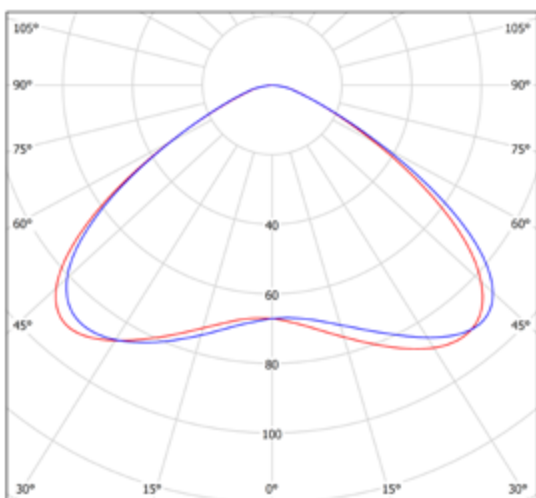
### КСС



Модель L1



Модель L2

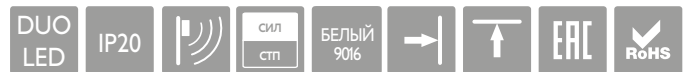


Модель L3

Аксессуары не предусмотрены

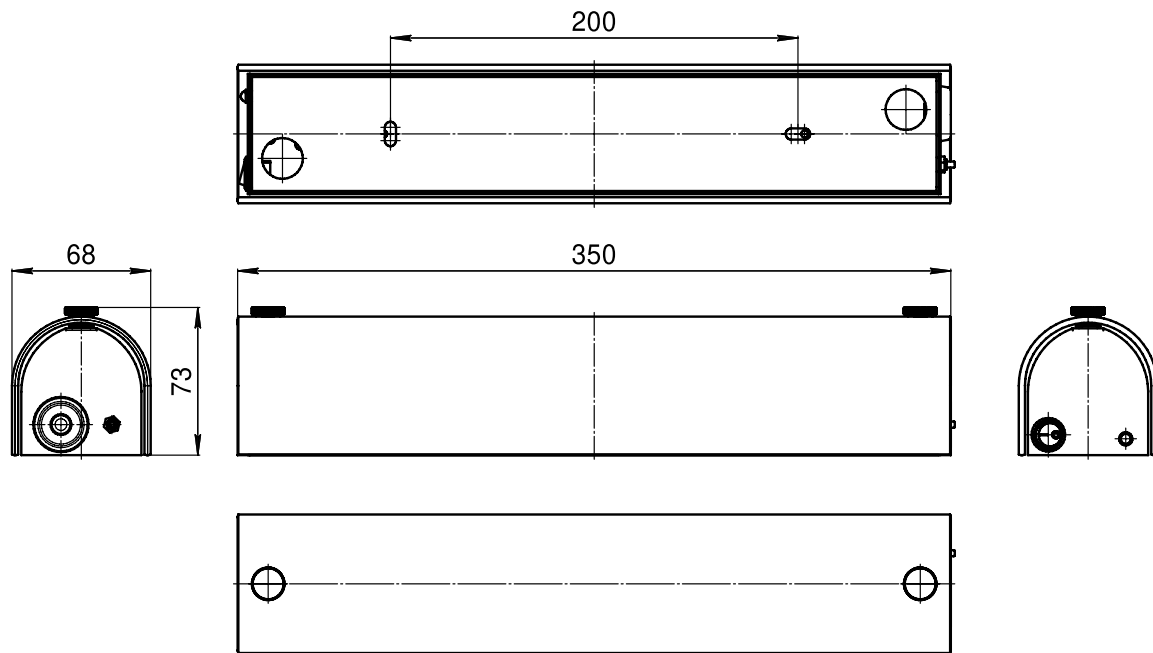


# ARC

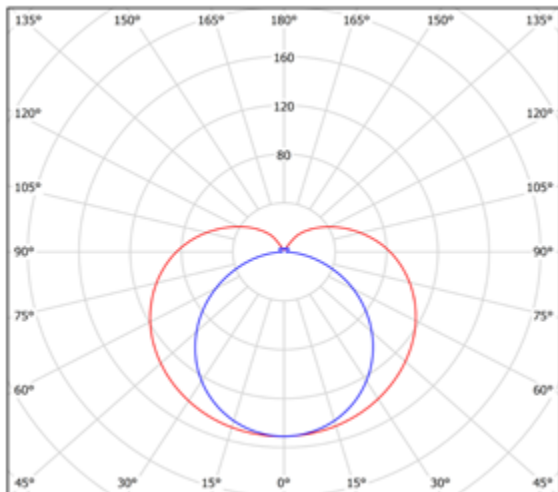


Артикул	Наименование позиции	Режим работы	Срок службы источника света, ч	Нормируемая продолжительность аварийной работы, ч	Номинальный световой поток, лм		Номинальная потребляемая мощность, Вт	Коеффициент мощности	Класс защиты	Рабочая температура, °С
					в нормальном режиме	в аварийном режиме				
<b>№1 Автономная система аварийного освещения с функцией TELECONTROL (230V, 50Hz)</b>										
<b>Автономный аварийный светильник с функцией TELECONTROL</b>										
a18921	BS-ARC-51-L1-INEX12	универсальный	150 000 (2 x 75 000)	1	800	800	11,4	0,90	I	+1...+40
a22568	BS-ARC-51-L1-INEX12 DD01	универсальный	150 000 (2 x 75 000)	1	800	800	7,6	0,80	I	+1...+40
a19225	BS-ARC-51-L1-INEX12-LL	универсальный	150 000 (2 x 75 000)	1	400	400	7,1	0,80	I	+1...+40
a18966	BS-ARC-53-L1-INEX12	универсальный	150 000 (2 x 75 000)	3	400	400	7,1	0,80	I	+1...+40
a22567	BS-ARC-53-L1-INEX12 DD01	универсальный	150 000 (2 x 75 000)	3	400	400	11,9	0,90	I	+1...+40
<b>№2 Автономная система аварийного освещения с функциями AUTOTEST, TELECOMAND, FELS и MSS (230V, 50Hz)</b>										
<b>Автономный аварийный светильник с функциями AUTOTEST и TELECOMAND</b>										
a26000	BS-ARC-51-L1-INEX13	универсальный	150 000 (2 x 75 000)	1	800	800	11,4	0,90	I	+1...+40
a26006	BS-ARC-51-L1-INEX13 DD01	универсальный	150 000 (2 x 75 000)	1	800	800	11,9	0,90	I	+1...+40
a26001	BS-ARC-53-L1-INEX13	универсальный	150 000 (2 x 75 000)	3	400	400	7,1	0,80	I	+1...+40
a26005	BS-ARC-53-L1-INEX13 DD01	универсальный	150 000 (2 x 75 000)	3	400	400	11,9	0,90	I	+1...+40
<b>№4 Централизованная система аварийного освещения с электрическим источником ЦАУ BS-ELECTRO-4-400/220 (без адресного управления, напряжение питания = 220V / 230V, 50Hz)</b>										
<b>№5.1 Централизованная система аварийного освещения с электрическим источником: ЦАУ BS-ELECTRO-5-400/220 (с адресным управлением каждой группой световых приборов, напряжение питания = 220V / 230V, 50Hz)</b>										
<b>№6 Централизованная система аварийного освещения с электрическим источником: ИБП BS-REZERV-6-230/230 (напряжение питания 230V, 50Hz)</b>										
<b>Аварийный светильник централизованного электропитания</b>										
a26002	BS-ARC-10-L1-ELON	универсальный	150 000 (2 x 75 000)	-	800	800	7,7	0,96	I	-40...+40
<b>№5.2 Централизованная система аварийного освещения с электрическим источником: ЦАУ BS-ELECTRO-5-400/220 (с адресным управлением каждым световым прибором, напряжение питания = 220V / 230V, 50Hz)</b>										
<b>Аварийный светильник централизованного электропитания с адресным управлением</b>										
a26003	BS-ARC-10-L1-BSE5	централизованный	150 000 (2 x 75 000)	-	800	800	8,7	0,96	I	-20...+40
<b>№7 Системы аварийного освещения с напряжением питания групповых цепей аварийного освещения = 24V</b>										
<b>Аварийный светильник централизованного электропитания (=24V)</b>										
a26004	BS-ARC-10-L1-24	централизованный	150 000 (2 x 75 000)	-	800	800	7	-	III	-40...+40

## ГАБАРИТНЫЕ РАЗМЕРЫ



## КСС



Аксессуары не предусмотрены

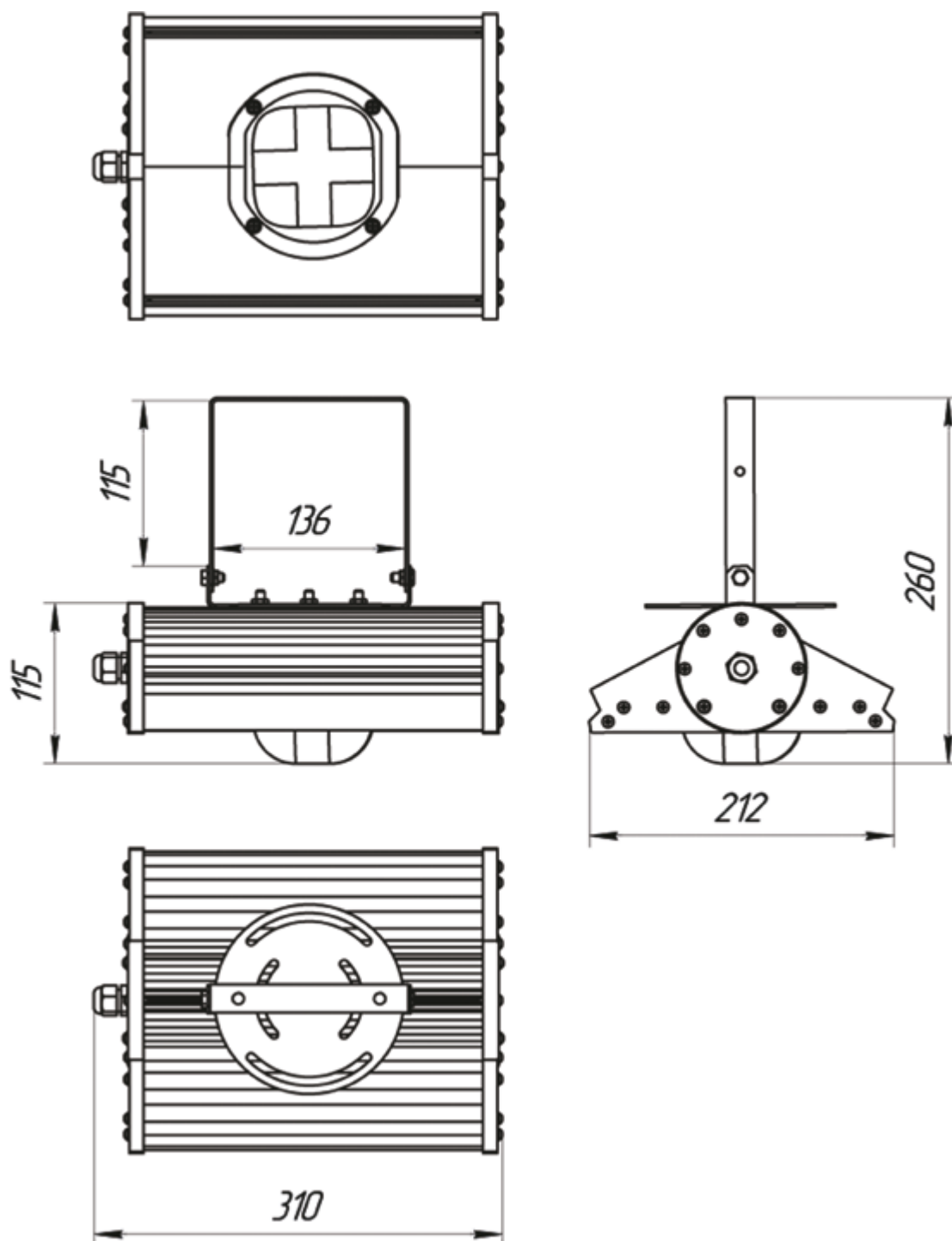


# ATRIX



Артикул	Наименование позиции	Режим работы	Срок службы источника света, ч	Нормируемая продолжительность аварийной работы, ч	Номинальный световой поток, лм		Номинальная потребляемая мощность, Вт	Коэффициент мощности	Класс защиты	Рабочая температура, °С
					в нормальном режиме	в аварийном режиме				
<b>№4 Централизованная система аварийного освещения с электрическим источником ЦАУ BS-ELECTRO-4-400/220 (без адресного управления, напряжение питания = 220V / 230V, 50Hz)</b>										
<b>№5.1 Централизованная система аварийного освещения с электрическим источником: ЦАУ BS-ELECTRO-5-400/220 (с адресным управлением каждой группой световых приборов, напряжение питания = 220V / 230V, 50Hz)</b>										
<b>№6 Централизованная система аварийного освещения с электрическим источником: ИБП BS-REZERV-6-230/230 (напряжение питания 230V, 50Hz)</b>										
<b>Аварийный светильник централизованного электропитания</b>										
a15192	BS-ATRIX-10-L1-BZ	централизованный	50 000	-	2750	2750	33	0,98	I	-40...+40
a15193	BS-ATRIX-10-L2-BZ	централизованный	50 000	-	2750	2750	33	0,98	I	-40...+40
a18884	BS-ATRIX-10-L3-BZ	централизованный	50 000	-	2750	2750	33	0,98	I	-40...+40

ГАБАРИТНЫЕ РАЗМЕРЫ



Аксессуары не предусмотрены



Модель L1



Модель L2

# BRIZ L



Артикул	Наименование позиции	Режим работы	Срок службы источника света, ч	Нормируемая продолжительность аварийной работы, ч	Номинальный световой поток, лм		Номинальная потребляемая мощность, Вт	Кoeffициент мощности	Класс защиты	Рабочая температура, °C
					в нормальном режиме	в аварийном режиме				

### №1 Автономная система аварийного освещения с функцией TELECONTROL (230V, 50Hz)

#### Автономный аварийный светильник с функцией TELECONTROL

a15813	BS-BRIZ-81-L1-INEX12	непостоянный	50 000	1	-	240	2	0,80	II	+1...+35
a15815	BS-BRIZ-81-L2-INEX12	непостоянный	50 000	1	-	240	2	0,80	II	+1...+35
a15814	BS-BRIZ-83-L1-INEX12	непостоянный	50 000	3	-	240	3,4	0,90	II	+1...+35
a15816	BS-BRIZ-83-L2-INEX12	непостоянный	50 000	3	-	240	3,4	0,90	II	+1...+35

### №2 Автономная система аварийного освещения с функциями AUTOTEST, TELECOMAND, FELS и MSS (230V, 50Hz)

#### Автономный аварийный светильник с функциями AUTOTEST и TELECOMAND

a15825	BS-BRIZ-81-L1-INEX13	непостоянный	50 000	1	-	240	2	0,80	II	+1...+35
a15827	BS-BRIZ-81-L2-INEX13	непостоянный	50 000	1	-	240	2	0,80	II	+1...+35
a15826	BS-BRIZ-83-L1-INEX13	непостоянный	50 000	3	-	240	3,4	0,90	II	+1...+35
a15828	BS-BRIZ-83-L2-INEX13	непостоянный	50 000	3	-	240	3,4	0,90	II	+1...+35

#### Автономный аварийный светильник с функциями AUTOTEST, TELECOMAND, MSS

a15829	BS-BRIZ-81-L1-INEX13-MSS3	непостоянный	50 000	1+1+1	-	240	3,4	0,80	II	+1...+35
a15830	BS-BRIZ-81-L2-INEX13-MSS3	непостоянный	50 000	1+1+1	-	240	3,4	0,80	II	+1...+35

#### Автономный аварийный светильник с функциями AUTOTEST, TELECOMAND, FELS

a17572	BS-BRIZ-81-L1-INEX13-FELS	непостоянный	50 000	1	-	240	2	0,80	II	+1...+35
a17574	BS-BRIZ-81-L2-INEX13-FELS	непостоянный	50 000	1	-	240	2	0,80	II	+1...+35
a17575	BS-BRIZ-83-L1-INEX13-FELS	непостоянный	50 000	3	-	240	3,4	0,90	II	+1...+35
a17576	BS-BRIZ-83-L2-INEX13-FELS	непостоянный	50 000	3	-	240	3,4	0,90	II	+1...+35

### №4 Централизованная система аварийного освещения с электрическим источником: ЦАУ BS-ELECTRO-4-400/220 (без адресного управления, напряжение питания = 220V / 230V, 50Hz)

#### №5.1 Централизованная система аварийного освещения с электрическим источником: ЦАУ BS-ELECTRO-5-400/220 (с адресным управлением каждой группой световых приборов, напряжение питания = 220V / 230V, 50Hz)

#### №6 Централизованная система аварийного освещения с электрическим источником: ИБП BS-REZERV-6-230/230 (напряжение питания 230V, 50Hz)

##### Аварийный светильник централизованного электропитания

a16987	BS-BRIZ-10-L1-ELON	централизованный	50 000	-	240	240	5,3	0,90	II	-40...+40
a16988	BS-BRIZ-10-L2-ELON	централизованный	50 000	-	240	240	5,3	0,90	II	-40...+40

#### №5.2 Централизованная система аварийного освещения с электрическим источником: ЦАУ BS-ELECTRO-5-400/220 (с адресным управлением каждым световым прибором, напряжение питания = 220V / 230V, 50Hz)

##### Аварийный светильник централизованного электропитания с адресным управлением

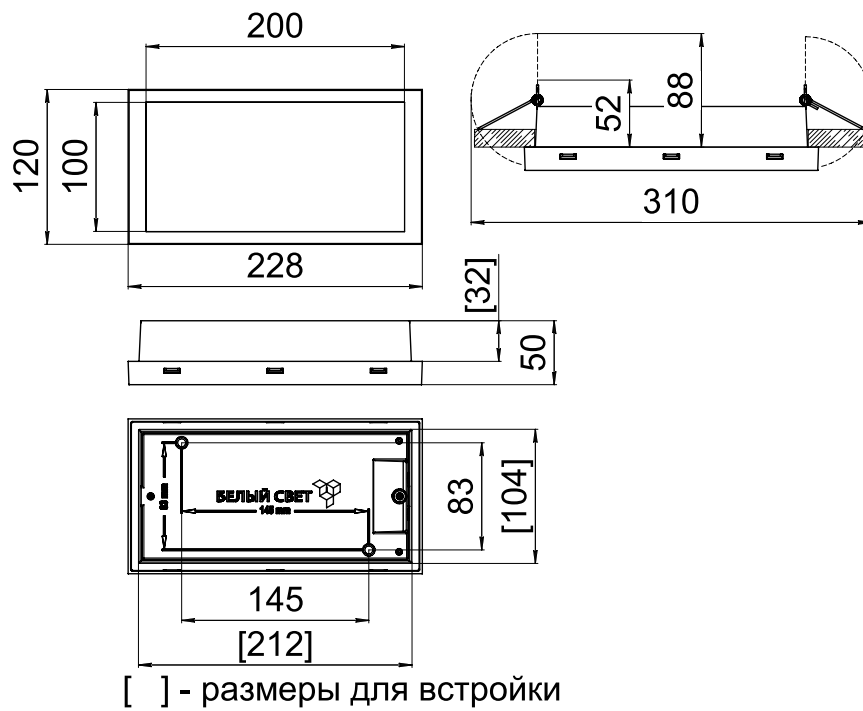
a15835	BS-BRIZ-10-L1-BSE5	централизованный	50 000	-	240	240	6,3	0,90	II	-20...+40
a15836	BS-BRIZ-10-L2-BSE5	централизованный	50 000	-	240	240	6,3	0,90	II	-20...+40

### №7 Системы аварийного освещения с напряжением питания групповых цепей аварийного освещения = 24V

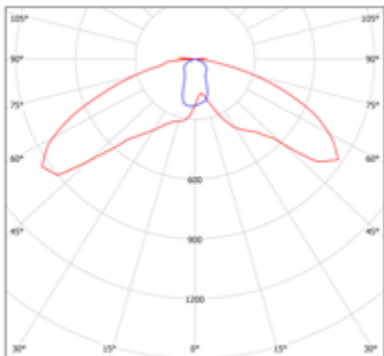
#### Аварийный светильник централизованного электропитания (=24V)

a15838	BS-BRIZ-10-L1-24	централизованный	50 000	-	190	190	3,6	-	III	-40...+40
a15839	BS-BRIZ-10-L2-24	централизованный	50 000	-	190	190	3,6	-	III	-40...+40

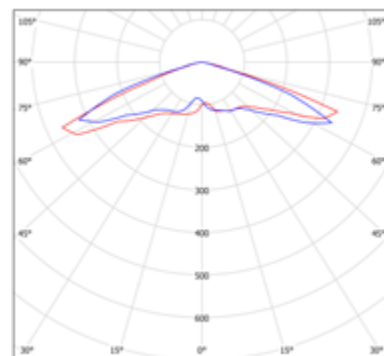
## ГАБАРИТНЫЕ РАЗМЕРЫ



## КСС



Модель L1



Модель L2

## АКСЕССУАРЫ



**a14565**  
Комплект аксессуаров BS-KA-3 для крепления в гипсокартон



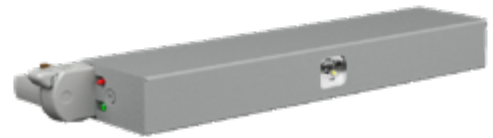
**a16554**  
Решетка защитная BS-R-3



**a24794**  
Кронштейн BS-K-32 White  
(для крепления на шпильки M8)



White

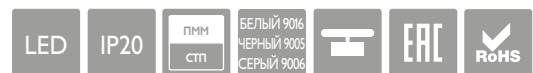


Gray



Black

# CANOE L



Артикул	Наименование позиции	Режим работы	Срок службы источника света, ч	Нормируемая продолжительность аварийной работы, ч	Номинальный световой поток, лм		Номинальная потребляемая мощность, Вт	Кэф-фициент мощности	Класс защиты	Рабочая температура, °С
					в нормальном режиме	в аварийном режиме				

## №0 Автономная система аварийного освещения с индивидуальным тестированием

### Автономный аварийный светильник эвакуационного освещения

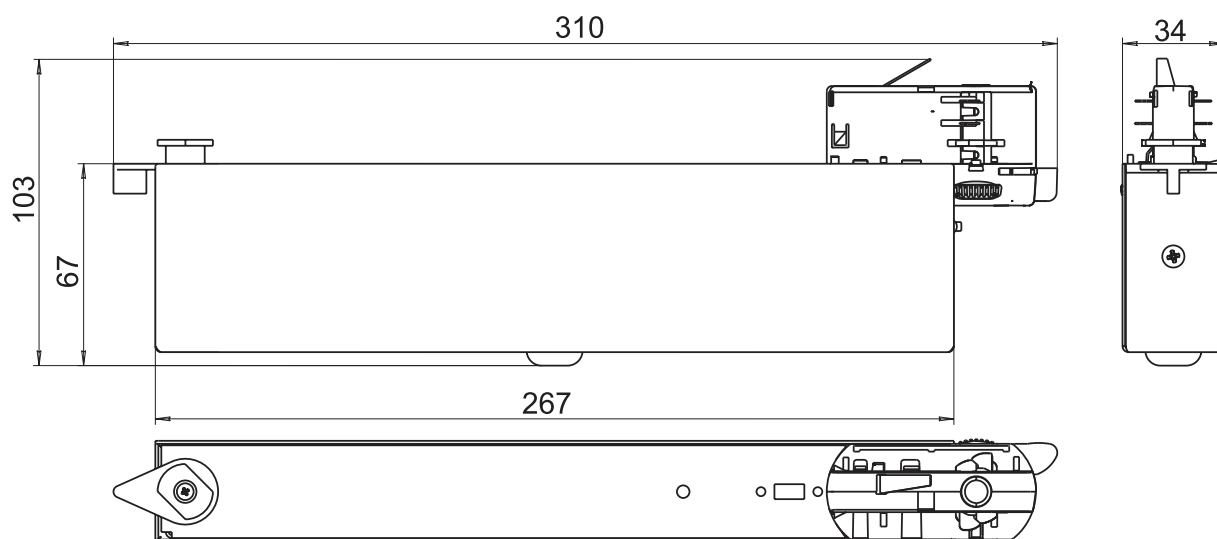
a19369	BS-CANOE-81-L1 LED	непостоянный	50 000	1	-	240	1,4	0,70	I	+1...+35
a20983	BS-CANOE-81-L1 LED Black	непостоянный	50 000	1	-	240	1,4	0,70	I	+1...+35
a20984	BS-CANOE-81-L1 LED Gray	непостоянный	50 000	1	-	240	1,4	0,70	I	+1...+35
a19371	BS-CANOE-81-L2 LED	непостоянный	50 000	1	-	240	1,4	0,70	I	+1...+35
a20985	BS-CANOE-81-L2 LED Black	непостоянный	50 000	1	-	240	1,4	0,70	I	+1...+35
a20986	BS-CANOE-81-L2 LED Gray	непостоянный	50 000	1	-	240	1,4	0,70	I	+1...+35
a19370	BS-CANOE-83-L1 LED	непостоянный	50 000	3	-	240	3,4	0,90	I	+1...+35
a20987	BS-CANOE-83-L1 LED Black	непостоянный	50 000	3	-	240	3,4	0,90	I	+1...+35
a20988	BS-CANOE-83-L1 LED Gray	непостоянный	50 000	3	-	240	3,4	0,90	I	+1...+35
a19372	BS-CANOE-83-L2 LED	непостоянный	50 000	3	-	240	3,4	0,90	I	+1...+35
a20989	BS-CANOE-83-L2 LED Black	непостоянный	50 000	3	-	240	3,4	0,90	I	+1...+35
a20990	BS-CANOE-83-L2 LED Gray	непостоянный	50 000	3	-	240	3,4	0,90	I	+1...+35

## №2 Автономная система аварийного освещения с функциями AUTOTEST, TELECOMAND, FELS и MSS (230V, 50Hz)

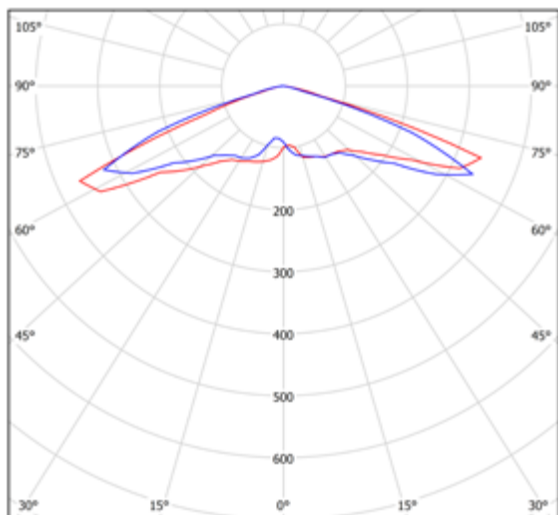
### Автономный аварийный светильник с функциями AUTOTEST и TELECOMAND

a23501	BS-CANOE-81-L1-INEXI3	непостоянный	50 000	1	-	240	1,4	0,70	I	+1...+35
a23502	BS-CANOE-81-L1-INEXI3 Black	непостоянный	50 000	1	-	240	1,4	0,70	I	+1...+35
a23503	BS-CANOE-81-L1-INEXI3 Gray	непостоянный	50 000	1	-	240	1,4	0,70	I	+1...+35
a23507	BS-CANOE-81-L2-INEXI3	непостоянный	50 000	1	-	240	1,4	0,70	I	+1...+35
a23508	BS-CANOE-81-L2-INEXI3 Black	непостоянный	50 000	1	-	240	1,4	0,70	I	+1...+35
a23509	BS-CANOE-81-L2-INEXI3 Gray	непостоянный	50 000	1	-	240	1,4	0,70	I	+1...+35
a23504	BS-CANOE-83-L1-INEXI3	непостоянный	50 000	3	-	240	3,4	0,90	I	+1...+35
a23505	BS-CANOE-83-L1-INEXI3 Black	непостоянный	50 000	3	-	240	3,4	0,90	I	+1...+35
a23506	BS-CANOE-83-L1-INEXI3 Gray	непостоянный	50 000	3	-	240	3,4	0,90	I	+1...+35
a23510	BS-CANOE-83-L2-INEXI3	непостоянный	50 000	3	-	240	3,4	0,90	I	+1...+35
a23524	BS-CANOE-83-L2-INEXI3 Black	непостоянный	50 000	3	-	240	3,4	0,90	I	+1...+35
a23525	BS-CANOE-83-L2-INEXI3 Gray	непостоянный	50 000	3	-	240	3,4	0,90	I	+1...+35

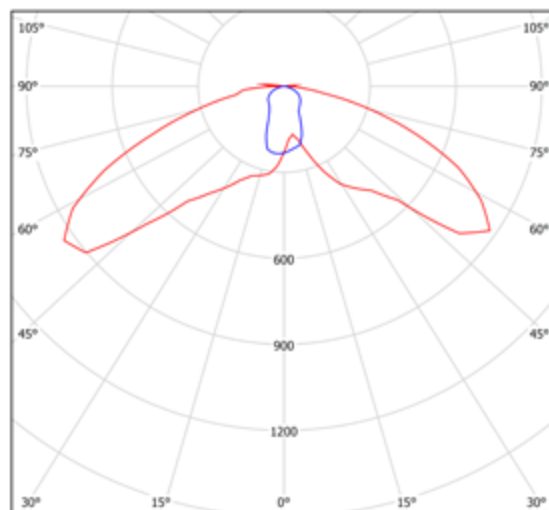
## ГАБАРИТНЫЕ РАЗМЕРЫ



## КСС



Модель L1



Модель L2

Аксессуары не предусмотрены  
По умолчанию используется адаптер для шинпровода Global trac.



# CORVET L



Артикул	Наименование позиции	Режим работы	Срок службы источника света, ч	Номинальный световой поток в ав.режиме, лм	Номинальная потребляемая мощность, Вт	Коэффициент мощности	Класс защиты	Рабочая температура, С	Расположение кабельного вывода	Кабель
---------	----------------------	--------------	--------------------------------	--	---------------------------------------	----------------------	--------------	------------------------	--------------------------------	--------

**№4 Централизованная система аварийного освещения с электрическим источником ЦАУ BS-ELECTRO-4-400/220 (без адресного управления, напряжение питания =220V)**

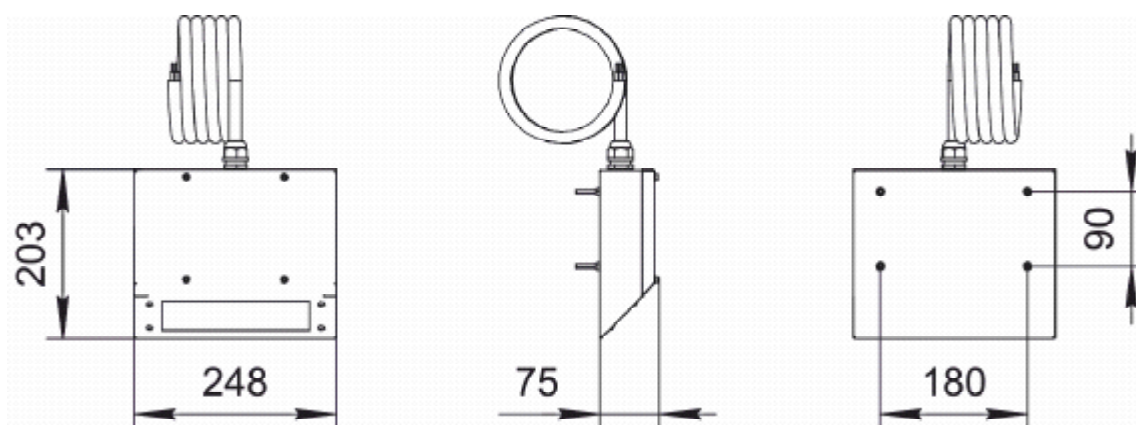
**№5.1. Централизованная система аварийного освещения с электрическим источником: ЦАУ BS-ELECTRO-5-400/220 (с адресным управлением каждой группой световых приборов, напряжение питания =220V)**

**№6 Централизованная система аварийного освещения с электрическим источником: ИБП BS-REZERV-6-230/230 (напряжение питания 230V, 50 Hz)**

**Световой указатель централизованного электропитания / оповещатель пожарный световой**

a23747	BS-CORVET-10-L1-ELON	централизованный	50 000	1100	15,2*	0,93*	I	-40...+45	Сверху	3x1,5
--------	----------------------	------------------	--------	------	-------	-------	---	-----------	--------	-------

## ГАБАРИТНЫЕ РАЗМЕРЫ



## АКСЕССУАРЫ

Стойка BS-S-2 BLUE RAL5013 1500 (арт.а26796)

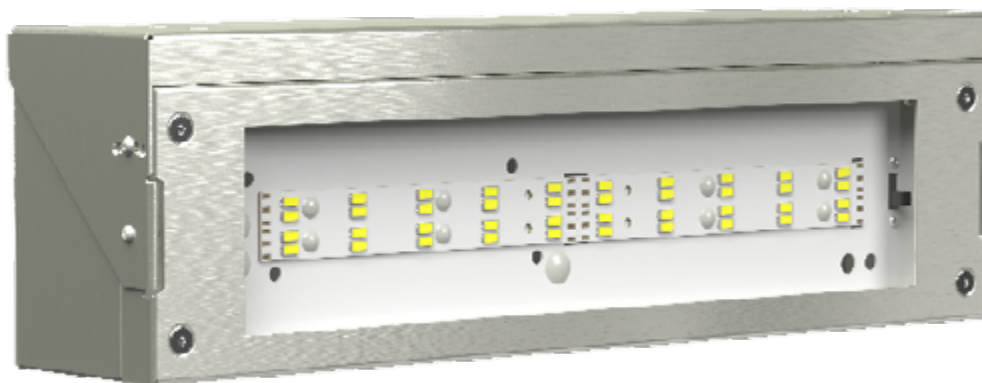
Стойка предназначена для размещения световых приборов серии CORVET® и коробки соединительной серии COLMAR®. На стойке предусмотрены штатные крепления для световых приборов и соединительных коробок, а также заземление. Комплект поставки – стойка и 2 уголка длиной 1 метр.



Коробка соединительная (арт.а26723)



Коробка соединительная BS-COLMAR-01-PST-REDx3020-66-5x6-A09xO07xP07 (арт.а26723) предназначена для подключения световых приборов серии CORVET® к сети питания.



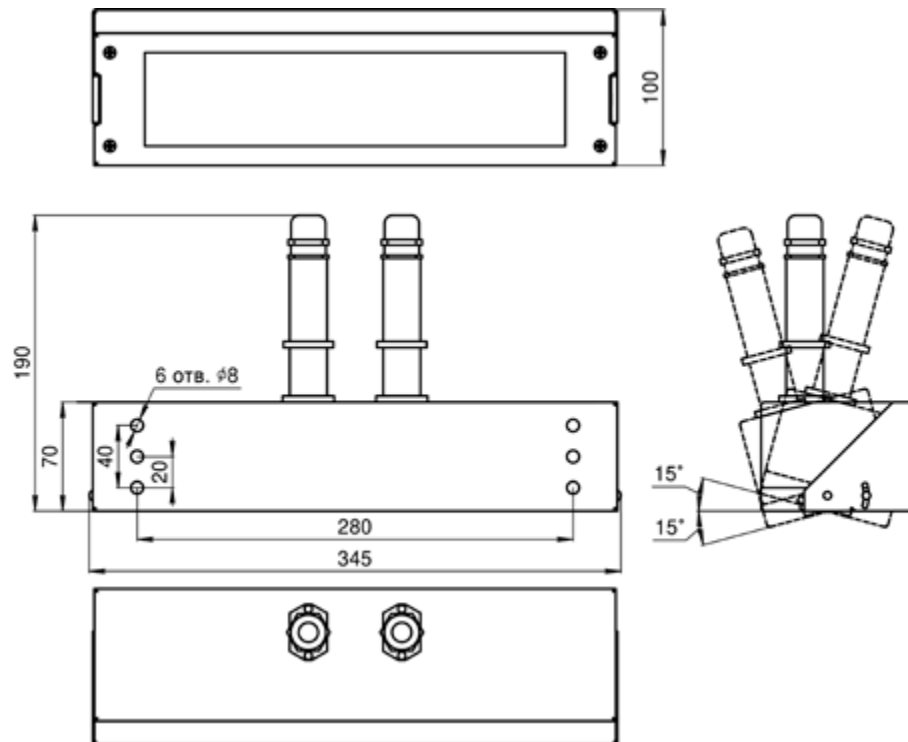
# DBU



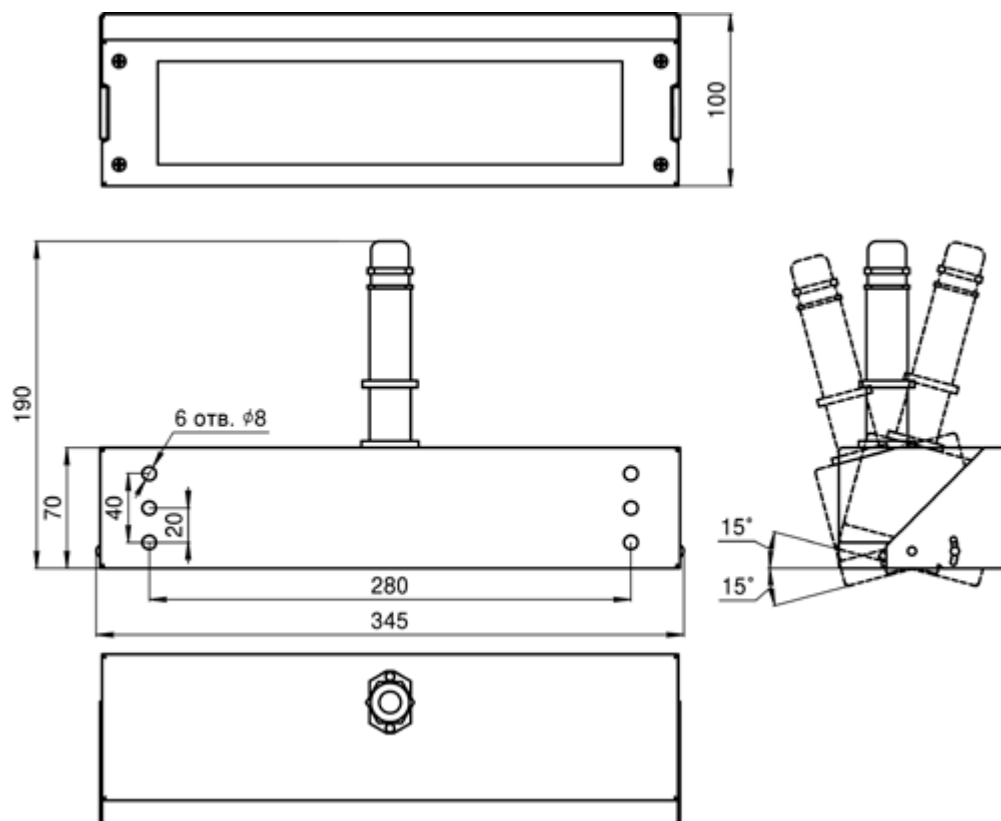
Артикул	Наименование позиции	Режим работы	Срок службы источника света, ч	Нормируемая продолжительность аварийной работы, ч	Номинальный световой поток, лм		Номинальная потребляемая мощность, Вт	Коеф-фициент мощности	Класс защиты	Рабочая температура, °С
					в нормальном режиме	в аварийном режиме				
<b>№1 Автономная система аварийного освещения с функцией TELECONTROL (230V, 50Hz)</b>										
<b>Автономный световой указатель с функцией TELECONTROL</b>										
a16946	BS-DBU-53-L1-INEX12	универсальный	150 000 (2 x 75 000)	3	870	870	13,4	0,90	I	+1...+35
a18955	BS-DBU-53-L2-INEX12	универсальный	150 000 (2 x 75 000)	3	870	870	13,4	0,90	I	+1...+35
<b>№2 Автономная система аварийного освещения с функциями AUTOTEST, TELECOMAND, FELS и MSS (230V, 50Hz)</b>										
<b>Автономный аварийный светильник с функциями AUTOTEST и TELECOMAND</b>										
a22636	BS-DBU-53-L1-INEX13	универсальный	150 000 (2 x 75 000)	3	870	870	13,4	0,90	I	+1...+35
a22637	BS-DBU-53-L2-INEX13	универсальный	150 000 (2 x 75 000)	3	870	870	13,4	0,90	I	+1...+35
<b>№4 Централизованная система аварийного освещения с электрическим источником ЦАУ BS-ELECTRO-4-400/220 (без адресного управления, напряжение питания = 220V / 230V, 50Hz)</b>										
<b>№5.1 Централизованная система аварийного освещения с электрическим источником: ЦАУ BS-ELECTRO-5-400/220 (с адресным управлением каждой группой световых приборов, напряжение питания = 220V / 230V, 50Hz)</b>										
<b>№6 Централизованная система аварийного освещения с электрическим источником: ИБП BS-REZERV-6-230/230 (напряжение питания 230V, 50Hz)</b>										
<b>Аварийный светильник централизованного электропитания</b>										
a17054	BS-DBU-10-L1-ELON	централизованный	150 000 (2 x 75 000)	-	870	870	7,8	0,90	I	-40...+40
a18759	BS-DBU-10-L2-ELON	централизованный	150 000 (2 x 75 000)	-	870	870	7,8	0,90	I	-40...+40
<b>№7 Системы аварийного освещения с напряжением питания групповых цепей аварийного освещения = 24V</b>										
<b>Аварийный светильник централизованного электропитания (=24V)</b>										
a25998	BS-DBU-10-L1-24	централизованный	150 000 (2 x 75 000)	-	870	870	7	-	III	-40...+40
a25999	BS-DBU-10-L2-24	централизованный	150 000 (2 x 75 000)	-	870	870	7	-	III	-40...+40

## ГАБАРИТНЫЕ РАЗМЕРЫ

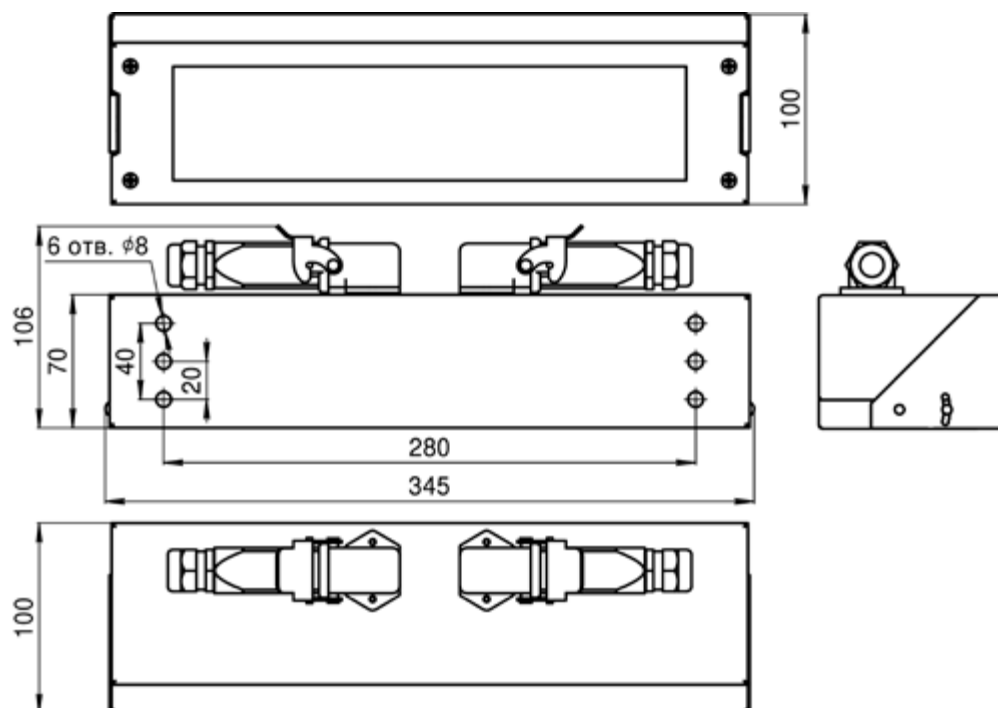
Для автономных моделей L1 (TP1, 2)



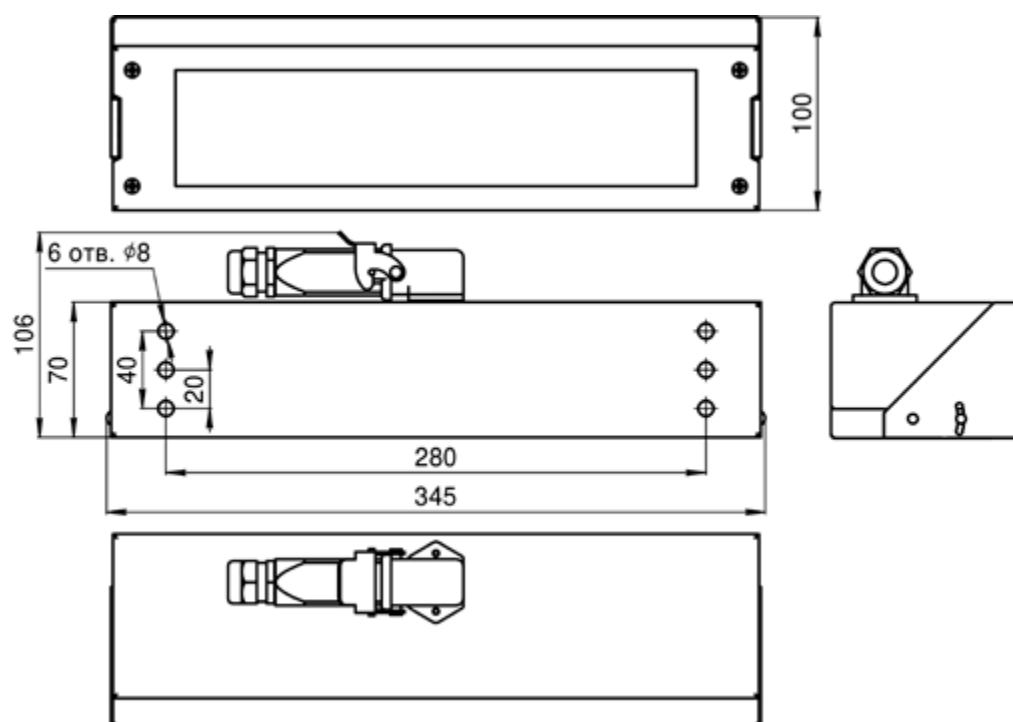
Для централизованных моделей L1 (TP4, 5.1, 6, 7)



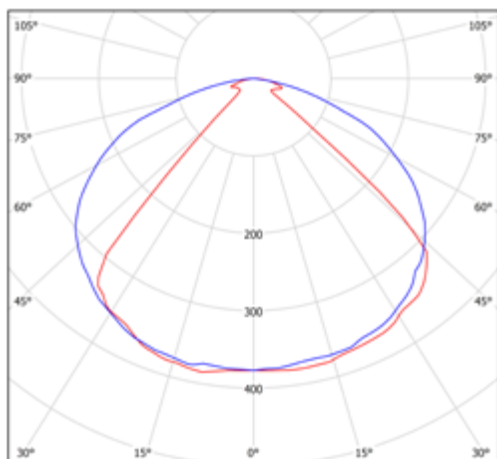
Для автономных моделей L2 (TP1, 2)



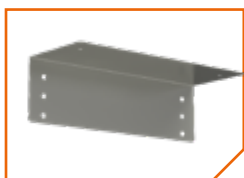
Для централизованных моделей L2 (TP4, 5.1, 6, 7)



## КСС



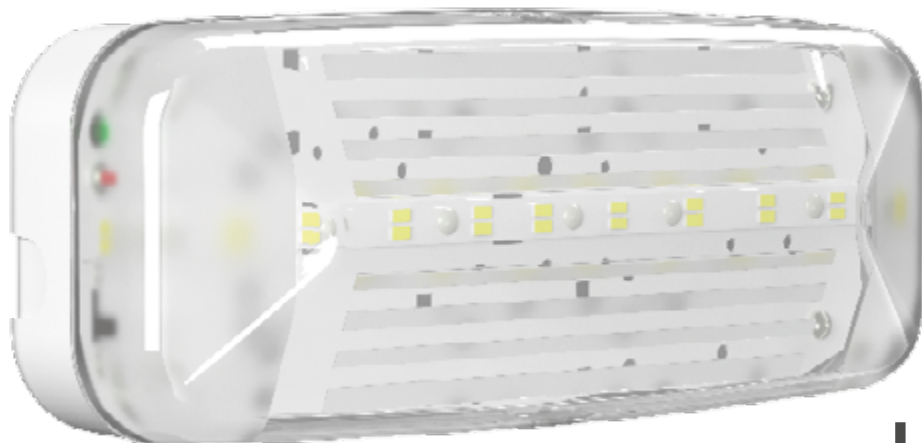
## АКСЕССУАРЫ



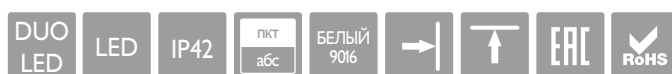
**a22635**

Кронштейн BS-K-30

(для крепления к потолку,  
только для моделей L2)

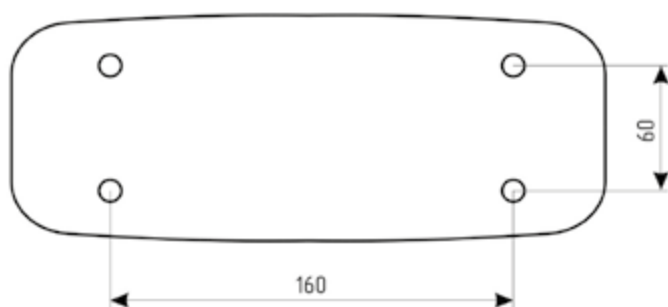
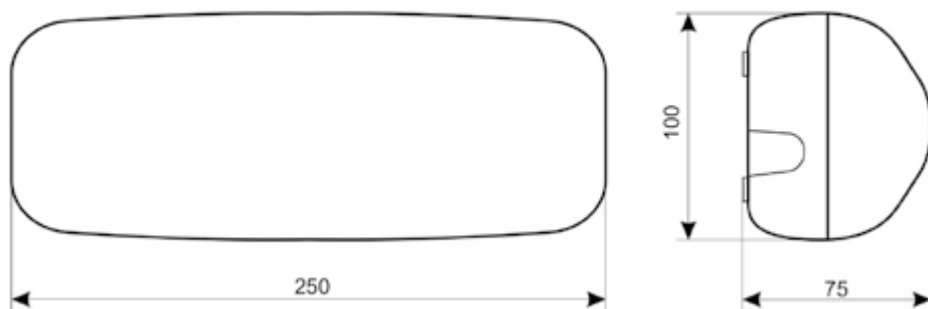


# JUNIOR L



Артикул	Наименование позиции	Режим работы	Срок службы источника света, ч	Нормируемая продолжительность аварийной работы, ч	Номинальный световой поток, лм		Номинальная потребляемая мощность, Вт	Коэффициент мощности	Класс защиты	Рабочая температура, °С
					в нормальном режиме	в аварийном режиме				
<b>№1 Автономная система аварийного освещения с функцией TELECONTROL (230V, 50Hz)</b>										
<b>Автономный световой указатель с функцией TELECONTROL</b>										
a16783	BS-JUNIOR-51-L1-INEXI2	универсальный	150 000 (2 x 75 000)	1	420	420	7,1	0,80	I	+1...+35
a15707	BS-JUNIOR-81-L1-INEXI2	непостоянный	75 000	1	-	420	1,4	0,70	I	+1...+35
a15708	BS-JUNIOR-83-L1-INEXI2	непостоянный	75 000	3	-	420	2,6	0,85	I	+1...+35
<b>№2 Автономная система аварийного освещения с функциями AUTOTEST, TELECOMAND, FELS и MSS (230V, 50Hz)</b>										
<b>Автономный аварийный светильник с функциями AUTOTEST и TELECOMAND</b>										
a16290	BS-JUNIOR-51-L1-INEXI3	универсальный	150 000 (2 x 75 000)	1	420	420	7,1	0,80	I	+1...+35
a15709	BS-JUNIOR-81-L1-INEXI3	непостоянный	75 000	1	-	420	1,4	0,70	I	+1...+35
a15710	BS-JUNIOR-83-L1-INEXI3	непостоянный	75 000	3	-	420	2,6	0,85	I	+1...+35
<b>Автономный аварийный светильник с функциями AUTOTEST, TELECOMAND, MSS</b>										
a15711	BS-JUNIOR-81-L1-INEXI3-MSS3	непостоянный	75 000	1+1+1	-	420	2,6	0,85	I	+1...+35
<b>№4 Централизованная система аварийного освещения с электрическим источником ЦАУ BS-ELECTRO-4-400/220 (без адресного управления, напряжение питания = 220V / 230V, 50Hz)</b>										
<b>№5.1 Централизованная система аварийного освещения с электрическим источником: ЦАУ BS-ELECTRO-5-400/220 (с адресным управлением каждой группой световых приборов, напряжение питания = 220V / 230V, 50Hz)</b>										
<b>№6 Централизованная система аварийного освещения с электрическим источником: ИБП BS-REZERV-6-230/230 (напряжение питания 230V, 50Hz)</b>										
<b>Аварийный светильник централизованного электропитания</b>										
a16989	BS-JUNIOR-10-L1-ELON	централизованный	150 000 (2 x 75 000)	-	420	420	3,9	0,90	II	-40...+40
<b>№5.2 Централизованная система аварийного освещения с электрическим источником: ЦАУ BS-ELECTRO-5-400/220 (с адресным управлением каждым световым прибором, напряжение питания = 220V / 230V, 50Hz)</b>										
<b>Аварийный светильник централизованного электропитания с адресным управлением</b>										
a22301	BS-JUNIOR-10-L1-BSE5	централизованный	150 000 (2 x 75 000)	-	420	420	4,9	0,90	I	-20...+40
<b>№7 Системы аварийного освещения с напряжением питания групповых цепей аварийного освещения = 24V</b>										
<b>Аварийный светильник централизованного электропитания (=24V)</b>										
a15714	BS-JUNIOR-10-L1-24	централизованный	150 000 (2 x 75 000)	-	420	420	4	-	III	-40...+40

## ГАБАРИТНЫЕ РАЗМЕРЫ



Аксессуары не предусмотрены



# METEOR



Артикул	Наименование позиции	Режим работы	Срок службы источника света, ч	Нормируемая продолжительность аварийной работы, ч	Номинальный световой поток, лм		Номинальная потребляемая мощность, Вт	Кoeffициент мощности	Класс защиты	Рабочая температура, °С
					в нормальном режиме	в аварийном режиме				

## №1 Автономная система аварийного освещения с функцией TELECONTROL (230V, 50Hz)

### Автономный аварийный светильник с функцией TELECONTROL

a15944	BS-METEOR-51-L1-INEXI2	универсальный	150 000 (2 x 75 000)	1	480	480	9,2	0,85	II	+1...+35
a15945	BS-METEOR-53-L1-INEXI2	универсальный	150 000 (2 x 75 000)	3	480	480	11,3	0,90	II	+1...+35
a18909	BS-METEOR-57-L2-INEXI2	универсальный	150 000 (2 x 75 000)	7	325	325	9,1	0,85	II	+1...+35
a18077	BS-METEOR-71-L2-INEXI2	постоянный	150 000 (2 x 75 000)	1	325	325	6,3	0,90	II	+1...+35
a18075	BS-METEOR-73-L2-INEXI2	постоянный	150 000 (2 x 75 000)	3	325	325	7,6	0,90	II	+1...+35

## №2 Автономная система аварийного освещения с функциями AUTOTEST, TELECOMAND, FELS и MSS (230V, 50Hz)

### Автономный аварийный светильник с функциями AUTOTEST и TELECOMAND

a15946	BS-METEOR-51-L1-INEXI3	универсальный	150 000 (2 x 75 000)	1	480	480	9,2	0,85	II	+1...+35
a15947	BS-METEOR-53-L1-INEXI3	универсальный	150 000 (2 x 75 000)	3	480	480	11,3	0,90	II	+1...+35
a22220	BS-METEOR-71-L2-INEXI3	постоянный	150 000 (2 x 75 000)	1	325	325	6,3	0,90	II	+1...+35
a22218	BS-METEOR-73-L2-INEXI3	постоянный	150 000 (2 x 75 000)	3	325	325	7,6	0,90	II	+1...+35

### Автономный аварийный светильник с функциями AUTOTEST, TELECOMAND, MSS

a15948	BS-METEOR-51-L1-INEXI3-MSS3	универсальный	150 000 (2 x 75 000)	1+1+1	480	480	11,3	0,90	II	+1...+35
a22303	BS-METEOR-71-L2-INEXI3-MSS3	постоянный	150 000 (2 x 75 000)	1+1+1	325	325	7,6	0,90	II	+1...+35

## №4 Централизованная система аварийного освещения с электрическим источником ЦАУ BS-ELECTRO-4-400/220 (без адресного управления, напряжение питания = 220V / 230V, 50Hz)

### №5.1 Централизованная система аварийного освещения с электрическим источником: ЦАУ BS-ELECTRO-5-400/220 (с адресным управлением каждой группой световых приборов, напряжение питания = 220V / 230V, 50Hz)

### №6 Централизованная система аварийного освещения с электрическим источником: ИБП BS-REZERV-6-230/230 (напряжение питания 230V, 50Hz)

#### Аварийный светильник централизованного электропитания

a16990	BS-METEOR-10-L1-ELON	централизованный	150 000 (2 x 75 000)	-	650	650	7,8	0,96	II	-40...+40
a16991	BS-METEOR-10-L2-ELON	централизованный	150 000 (2 x 75 000)	-	325	325	3,9	0,90	II	-40...+40

### №5.2 Централизованная система аварийного освещения с электрическим источником: ЦАУ BS-ELECTRO-5-400/220 (с адресным управлением каждым световым прибором, напряжение питания = 220V / 230V, 50Hz)

#### Аварийный светильник централизованного электропитания с адресным управлением

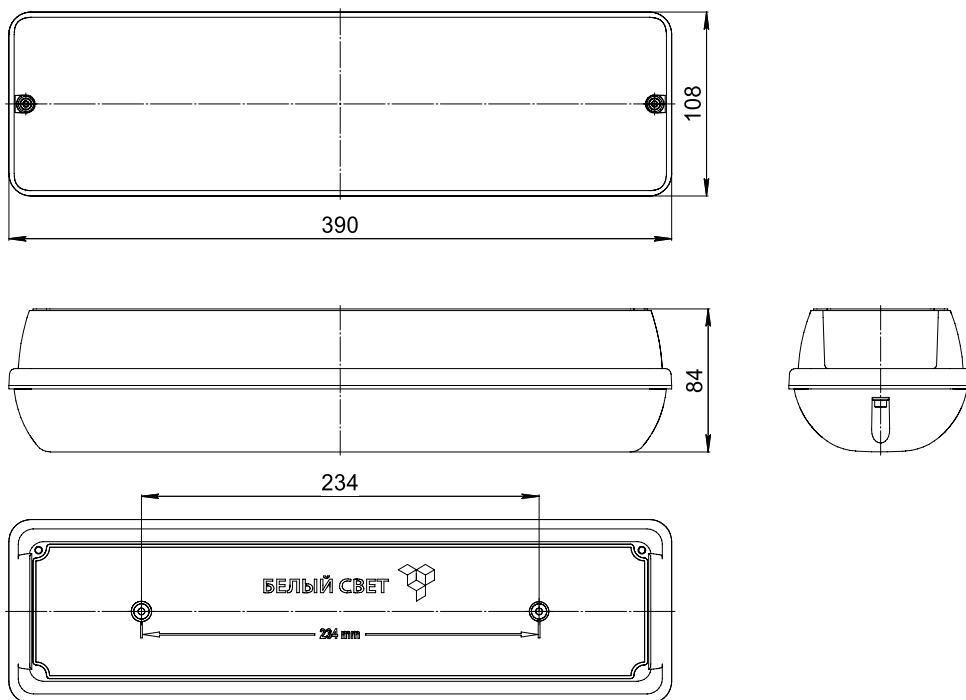
a15950	BS-METEOR-10-L1-BSE5	централизованный	150 000 (2 x 75 000)	-	650	650	9,8	0,96	I	-20...+40
a22304	BS-METEOR-10-L2-BSE5	централизованный	150 000 (2 x 75 000)	-	325	325	5,9	0,90	I	-20...+40

## №7 Системы аварийного освещения с напряжением питания групповых цепей аварийного освещения = 24V

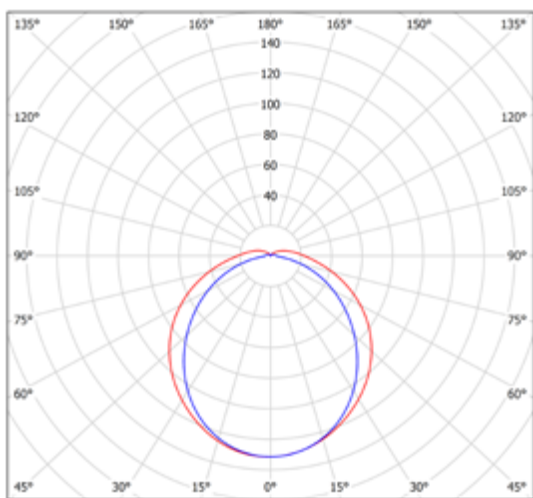
### Аварийный светильник централизованного электропитания (=24V)

a15951	BS-METEOR-10-L1-24	централизованный	150 000 (2 x 75 000)	-	650	650	8	-	III	-40...+40
a19353	BS-METEOR-10-L2-24	централизованный	150 000 (2 x 75 000)	-	325	325	4	-	III	-40...+40

## ГАБАРИТНЫЕ РАЗМЕРЫ



## КСС



## АКСЕССУАРЫ

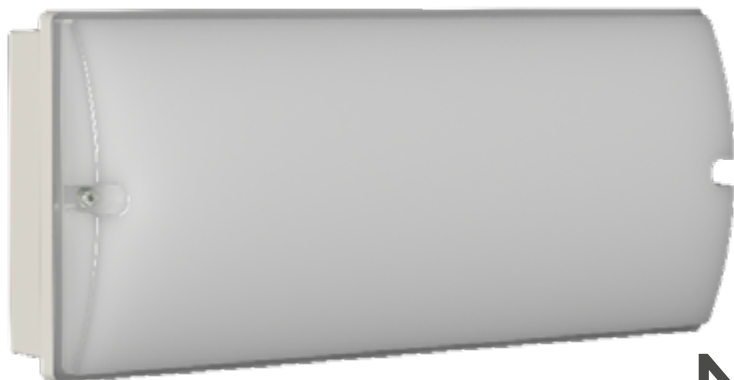


**a2333**  
Решетка защитная BS-R-1

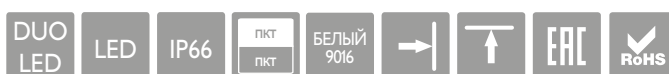


**a4086**  
Кронштейн BS-K-3

(для крепления  
перпендикулярно  
плоскости стены)



# METEORIT L



Артикул	Наименование позиции	Режим работы	Срок службы источника света, ч	Нормируемая продолжительность аварийной работы, ч	Номинальный световой поток, лм		Номинальная потребляемая мощность, Вт	Кoeffициент мощности	Класс защиты	Рабочая температура, °С
					в нормальном режиме	в аварийном режиме				

**№4** Централизованная система аварийного освещения с электрическим источником ЦАУ BS-ELECTRO-4-400/220 (без адресного управления, напряжение питания =220V / 230V, 50Hz)

**№5.1** Централизованная система аварийного освещения с электрическим источником: ЦАУ BS-ELECTRO-5-400/220 (с адресным управлением каждой группой световых приборов, напряжение питания =220V / 230V, 50Hz)

**№6** Централизованная система аварийного освещения с электрическим источником: ИБП BS-REZERV-6-230/230 (напряжение питания 230V, 50Hz)

**Аварийный светильник централизованного электропитания**

a26764	BS-METEORIT-10-L1-ELON 3000K	централизованный	150 000 (2 x 75 000)	-	900	900	7,8	0,96	II	-40...+40
a26766	BS-METEORIT-10-L1-ELON 5000K	централизованный	150 000 (2 x 75 000)	-	900	900	7,8	0,96	II	-40...+40
a26767	BS-METEORIT-10-L1-ELON 3000K	централизованный	150 000 (2 x 75 000)	-	1350	1350	11,4	0,99	II	-40...+40
a26769	BS-METEORIT-10-L2-ELON 5000K	централизованный	150 000 (2 x 75 000)	-	1350	1350	11,4	0,99	II	-40...+40

**№5.2** Централизованная система аварийного освещения с электрическим источником: ЦАУ BS-ELECTRO-5-400/220 (с адресным управлением каждым световым прибором, напряжение питания =220V / 230V, 50Hz)

**Аварийный светильник централизованного электропитания с адресным управлением**

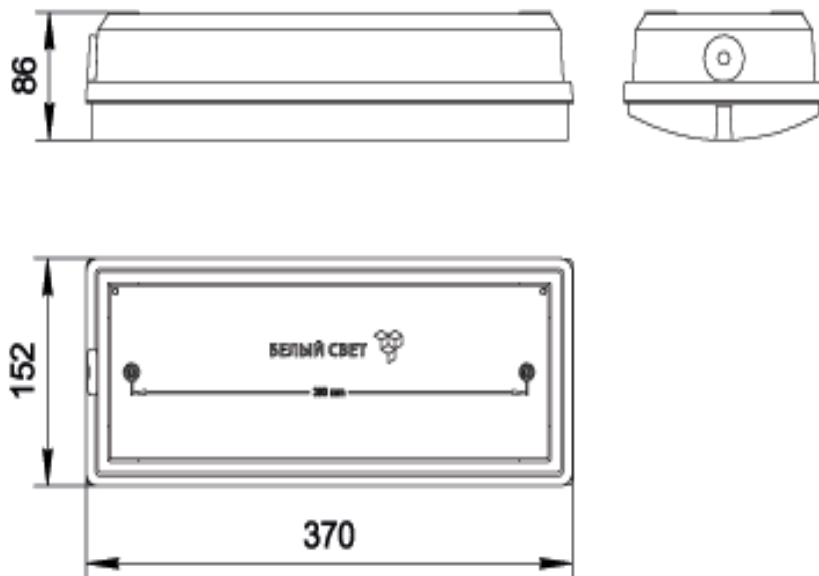
a26773	BS-METEORIT-10-L1-BSE5 3000K	централизованный	150 000 (2 x 75 000)	-	900	900	9,8	0,96	I	-20...+40
a26775	BS-METEORIT-10-L1-BSE5 5000K	централизованный	150 000 (2 x 75 000)	-	900	900	9,8	0,96	I	-20...+40
a26776	BS-METEORIT-10-L2-BSE5 3000K	централизованный	150 000 (2 x 75 000)	-	1350	1350	13,4	0,99	I	-20...+40
a26778	BS-METEORIT-10-L2-BSE5 5000K	централизованный	150 000 (2 x 75 000)	-	1350	1350	13,4	0,99	I	-20...+40

**№7** Системы аварийного освещения с напряжением питания групповых цепей аварийного освещения =24V

**Аварийный светильник централизованного электропитания (=24V)**

a27058	BS-METEORIT-10-L1-24 5000K	централизованный	150 000 (2 x 75 000)	-	900	900	12	0,99	II	-40...+40
a26784	BS-METEORIT-10-L2-24 5000K	централизованный	150 000 (2 x 75 000)	-	1350	1350	12	0,99	II	-40...+40

## ГАБАРИТНЫЕ РАЗМЕРЫ



## АКСЕССУАРЫ

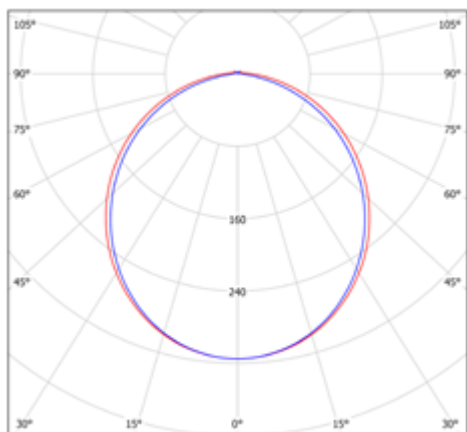


**a2333**  
Решетка защитная  
BS-R-1



**a4086**  
Кронштейн BS-K-3  
*(для крепления  
перпендикулярно плоскости  
стены)*

## КСС



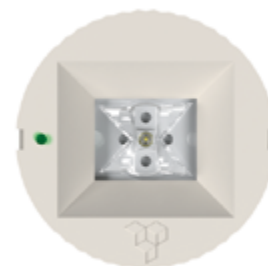


White

Модель L1



Модель L2



ОКО



Артикул	Наименование позиции	Режим работы	Срок службы источника света, ч	Нормируемая продолжительность аварийной работы, ч	Номинальный световой поток, лм		Номинальная потребляемая мощность, Вт	Кэф-фициент мощности	Класс защиты	Рабочая температура, °С
					в нормальном режиме	в аварийном режиме				

**№1 Автономная система аварийного освещения с функцией TELECONTROL (230V, 50Hz)**

**Автономный аварийный светильник с функцией TELECONTROL**

a15268	BS-OKO-81-L1-INEXI2	непостоянный	50 000	1	-	275	2	0,80	II	+1...+35
a22791	BS-OKO-81-L1-INEXI2 Black	непостоянный	50 000	1	-	275	2	0,80	II	+1...+35
a15273	BS-OKO-81-L2-INEXI2	непостоянный	50 000	1	-	150	2	0,80	II	+1...+35
a22790	BS-OKO-81-L2-INEXI2 Black	непостоянный	50 000	1	-	150	2	0,80	II	+1...+35
a15271	BS-OKO-83-L1-INEXI2	непостоянный	50 000	3	-	275	3,4	0,90	II	+1...+35
a18693	BS-OKO-83-L1-INEXI2 Black	непостоянный	50 000	3	-	275	3,4	0,90	II	+1...+35
a15274	BS-OKO-83-L2-INEXI2	непостоянный	50 000	3	-	150	2,6	0,85	II	+1...+35
a18694	BS-OKO-83-L2-INEXI2 Black	непостоянный	50 000	3	-	150	2,6	0,85	II	+1...+35

**№2 Автономная система аварийного освещения с функциями AUTOTEST, TELECOMAND, FELS и MSS (230V, 50Hz)**

**Автономный аварийный светильник с функциями AUTOTEST и TELECOMAND**

a15276	BS-OKO-81-L1-INEXI3	непостоянный	50 000	1	-	275	2	0,80	II	+1...+35
a15280	BS-OKO-81-L1-INEXI3 Black	непостоянный	50 000	1	-	275	2	0,80	II	+1...+35
a15284	BS-OKO-81-L1-INEXI3 GR	непостоянный	50 000	1	-	275	2	0,80	II	+1...+35
a15288	BS-OKO-81-L1-INEXI3 GR Black	непостоянный	50 000	1	-	275	2	0,80	II	+1...+35
a15278	BS-OKO-81-L2-INEXI3	непостоянный	50 000	1	-	150	2	0,80	II	+1...+35
a15282	BS-OKO-81-L2-INEXI3 Black	непостоянный	50 000	1	-	150	2	0,80	II	+1...+35
a15286	BS-OKO-81-L2-INEXI3 GR	непостоянный	50 000	1	-	150	2	0,80	II	+1...+35
a15290	BS-OKO-81-L2-INEXI3 GR Black	непостоянный	50 000	1	-	150	2	0,80	II	+1...+35
a15277	BS-OKO-83-L1-INEXI3	непостоянный	50 000	3	-	275	3,4	0,90	II	+1...+35
a15281	BS-OKO-83-L1-INEXI3 Black	непостоянный	50 000	3	-	275	3,4	0,90	II	+1...+35
a15285	BS-OKO-83-L1-INEXI3 GR	непостоянный	50 000	3	-	275	3,4	0,90	II	+1...+35
a15289	BS-OKO-83-L1-INEXI3 GR Black	непостоянный	50 000	3	-	275	3,4	0,90	II	+1...+35
a15279	BS-OKO-83-L2-INEXI3	непостоянный	50 000	3	-	150	2,6	0,85	II	+1...+35
a15283	BS-OKO-83-L2-INEXI3 Black	непостоянный	50 000	3	-	150	2,6	0,85	II	+1...+35
a15287	BS-OKO-83-L2-INEXI3 GR	непостоянный	50 000	3	-	150	2,6	0,85	II	+1...+35
a15291	BS-OKO-83-L2-INEXI3 GR Black	непостоянный	50 000	3	-	150	2,6	0,85	II	+1...+35

**Автономный аварийный светильник с функциями AUTOTEST, TELECOMAND, MSS**

a15292	BS-OKO-81-L1-INEXI3-MSS3	непостоянный	50 000	1+1+1	-	275	3,4	0,90	II	+1...+35
a15294	BS-OKO-81-L1-INEXI3-MSS3 Black	непостоянный	50 000	1+1+1	-	275	3,4	0,90	II	+1...+35
a15296	BS-OKO-81-L1-INEXI3-MSS3 GR	непостоянный	50 000	1+1+1	-	275	3,4	0,90	II	+1...+35
a15298	BS-OKO-81-L1-INEXI3-MSS3 GR Black	непостоянный	50 000	1+1+1	-	275	3,4	0,90	II	+1...+35
a15293	BS-OKO-81-L2-INEXI3-MSS3	непостоянный	50 000	1+1+1	-	150	2,6	0,85	II	+1...+35
a15295	BS-OKO-81-L2-INEXI3-MSS3 Black	непостоянный	50 000	1+1+1	-	150	2,6	0,85	II	+1...+35
a15297	BS-OKO-81-L2-INEXI3-MSS3 GR	непостоянный	50 000	1+1+1	-	150	2,6	0,85	II	+1...+35
a15299	BS-OKO-81-L2-INEXI3-MSS3 GR Black	непостоянный	50 000	1+1+1	-	150	2,6	0,85	II	+1...+35

Артикул	Наименование позиции	Режим работы	Срок службы источника света, ч	Нормируемая продолжительность аварийной работы, ч	Номинальный световой поток, лм		Номинальная потребляемая мощность, Вт	Кэф-фициент мощности	Класс защиты	Рабочая температура, °С
					в нормальном режиме	в аварийном режиме				

**№4 Централизованная система аварийного освещения с электрическим источником ЦАУ BS-ELECTRO-4-400/220 (без адресного управления, напряжение питания = 220V / 230V, 50Hz)**

**№5.1 Централизованная система аварийного освещения с электрическим источником: ЦАУ BS-ELECTRO-5-400/220 (с адресным управлением каждой группой световых приборов, напряжение питания = 220V / 230V, 50Hz)**

**№6 Централизованная система аварийного освещения с электрическим источником: ИБП BS-REZERV-6-230/230 (напряжение питания 230V, 50Hz)**

**Аварийный светильник централизованного электропитания**

a16992	BS-OKO-10-L1-ELON	централизованный	50 000	-	275	275	4,7	0,94	II	-40...+40
a16993	BS-OKO-10-L1-ELON Black	централизованный	50 000	-	275	275	4,7	0,94	II	-40...+40
a16994	BS-OKO-10-L1-ELON GR	централизованный	50 000	-	275	275	4,7	0,94	II	-40...+40
a16995	BS-OKO-10-L1-ELON GR Black	централизованный	50 000	-	275	275	4,7	0,94	II	-40...+40
a16996	BS-OKO-10-L2-ELON	централизованный	50 000	-	150	150	3,9	0,84	II	-40...+40
a16997	BS-OKO-10-L2-ELON Black	централизованный	50 000	-	150	150	3,9	0,84	II	-40...+40
a16998	BS-OKO-10-L2-ELON GR	централизованный	50 000	-	150	150	3,9	0,84	II	-40...+40
a16999	BS-OKO-10-L2-ELON GR Black	централизованный	50 000	-	150	150	3,9	0,84	II	-40...+40

**№5.2 Централизованная система аварийного освещения с электрическим источником: ЦАУ BS-ELECTRO-5-400/220 (с адресным управлением каждым световым прибором, напряжение питания = 220V / 230V, 50Hz)**

**Аварийный светильник централизованного электропитания с адресным управлением**

a15269	BS-OKO-10-L1-BSE5	централизованный	50 000	-	275	275	5,7	0,94	II	-20...+40
a15309	BS-OKO-10-L1-BSE5 Black	централизованный	50 000	-	275	275	5,7	0,94	II	-20...+40
a15311	BS-OKO-10-L1-BSE5 GR	централизованный	50 000	-	275	275	5,7	0,94	II	-20...+40
a15313	BS-OKO-10-L1-BSE5 GR Black	централизованный	50 000	-	275	275	5,7	0,94	II	-20...+40
a15308	BS-OKO-10-L2-BSE5	централизованный	50 000	-	150	150	4,9	0,84	II	-20...+40
a15310	BS-OKO-10-L2-BSE5 Black	централизованный	50 000	-	150	150	4,9	0,84	II	-20...+40
a15312	BS-OKO-10-L2-BSE5 GR	централизованный	50 000	-	150	150	4,9	0,84	II	-20...+40
a15314	BS-OKO-10-L2-BSE5 GR Black	централизованный	50 000	-	150	150	4,9	0,84	II	-20...+40

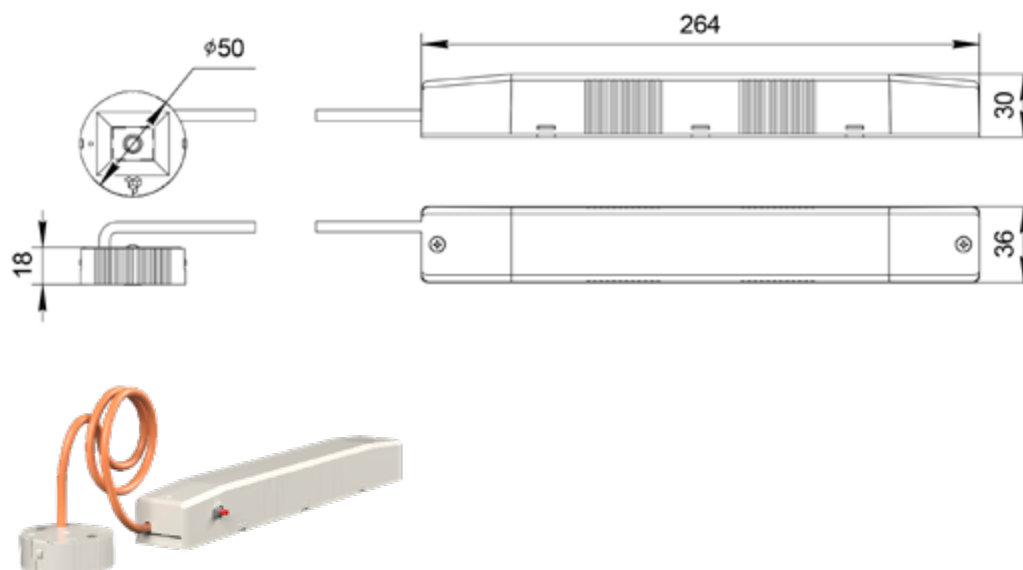
**№7 Системы аварийного освещения с напряжением питания групповых цепей аварийного освещения = 24V**

**Аварийный светильник централизованного электропитания (= 24V)**

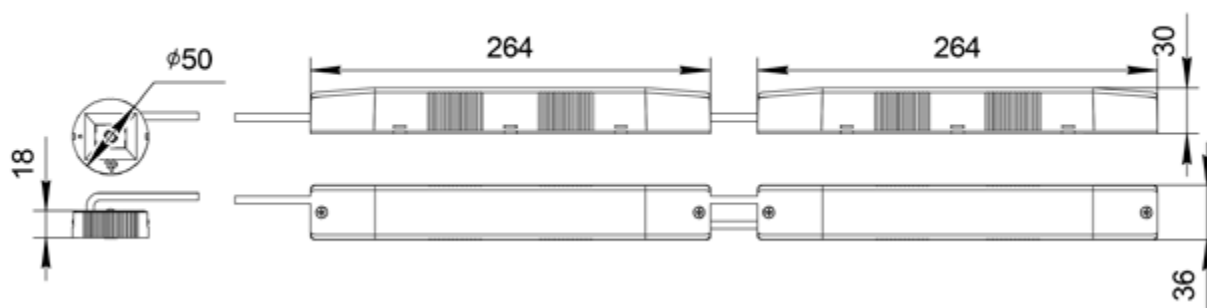
a15272	BS-OKO-10-L1-24	централизованный	50 000	-	275	275	4,2	-	III	-40...+40
a15319	BS-OKO-10-L1-24 Black	централизованный	50 000	-	275	275	4,2	-	III	-40...+40
a15315	BS-OKO-10-L1-24 GR	централизованный	50 000	-	275	275	4,2	-	III	-40...+40
a15317	BS-OKO-10-L1-24 GR Black	централизованный	50 000	-	275	275	4,2	-	III	-40...+40
a19359	BS-OKO-10-L1-24 M	централизованный	50 000	-	275	275	4,2	-	III	-40...+40
a15275	BS-OKO-10-L2-24	централизованный	50 000	-	150	150	3,7	-	III	-40...+40
a15320	BS-OKO-10-L2-24 Black	централизованный	50 000	-	150	150	3,7	-	III	-40...+40
a15316	BS-OKO-10-L2-24 GR	централизованный	50 000	-	150	150	3,7	-	III	-40...+40
a15318	BS-OKO-10-L2-24 GR Black	централизованный	50 000	-	150	150	3,7	-	III	-40...+40
a19358	BS-OKO-10-L2-24 M	централизованный	50 000	-	150	150	3,7	-	III	-40...+40

## ГАБАРИТНЫЕ РАЗМЕРЫ

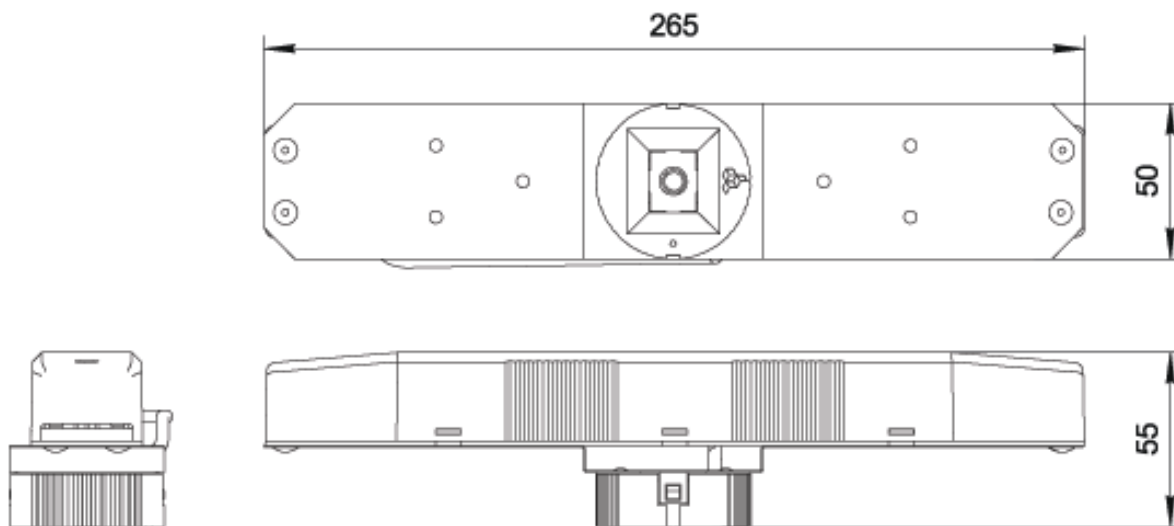
Для автономных моделей с временем работы 1 час (TP1, 2)



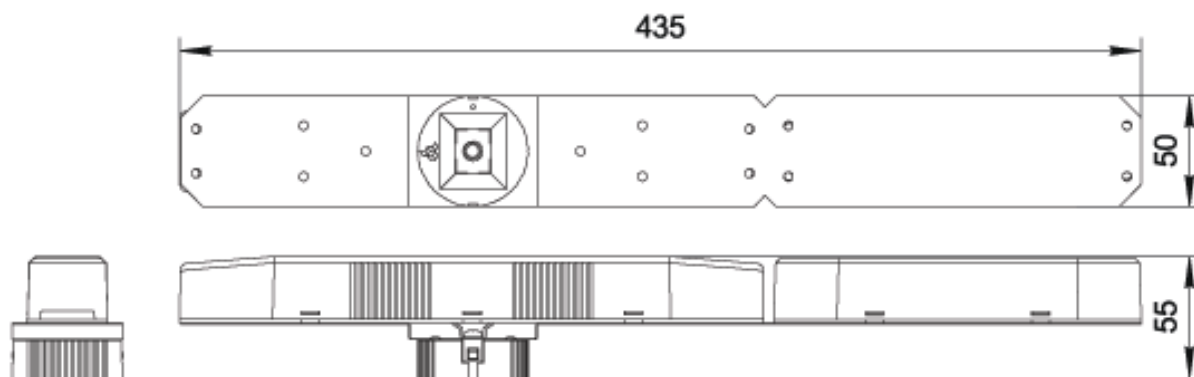
Для автономных моделей с временем работы 3 часа (TP1, 2)



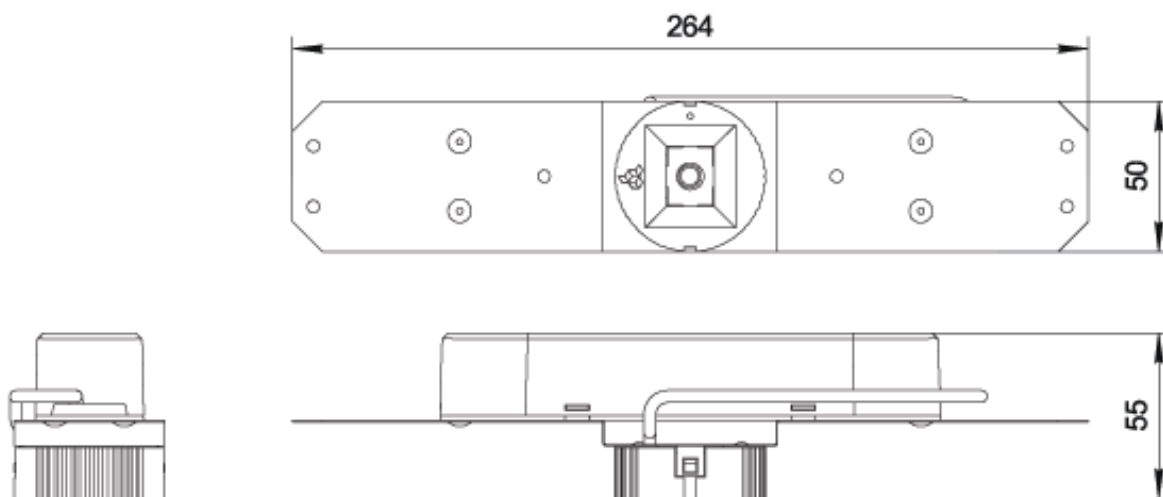
Для автономных моделей GR с временем работы 1 час (TP1, 2)



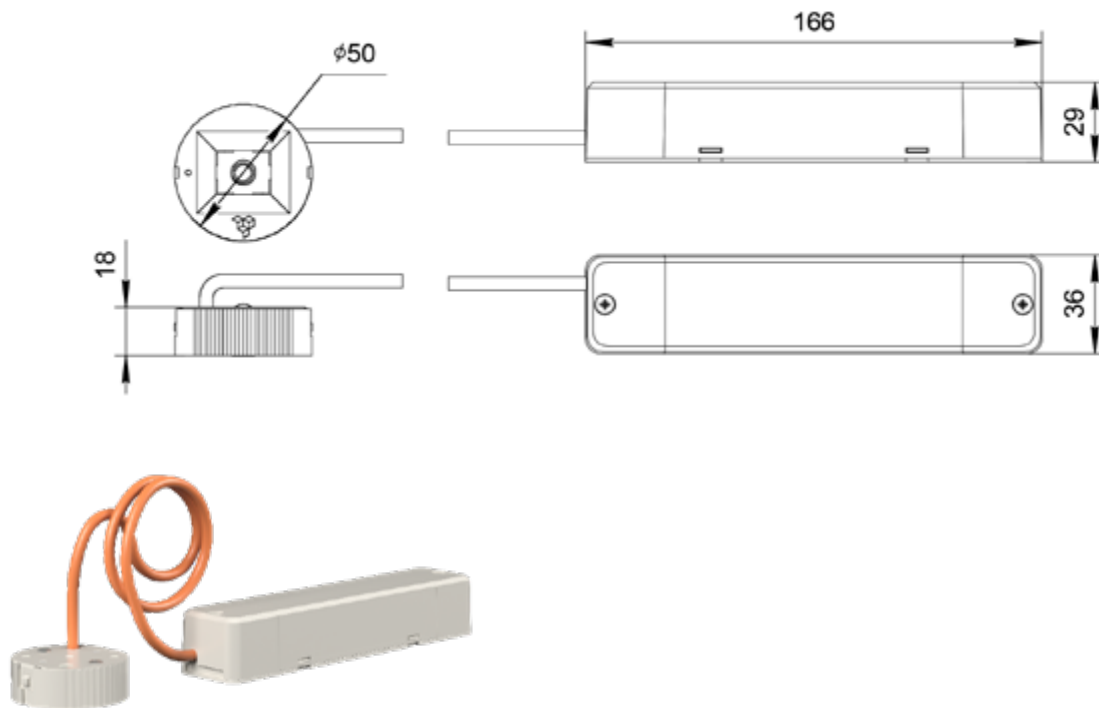
Для автономных моделей GR с временем работы 3 часа (TP1, 2)



Для централизованных моделей GR (TP4, 5.1, 6, 7)



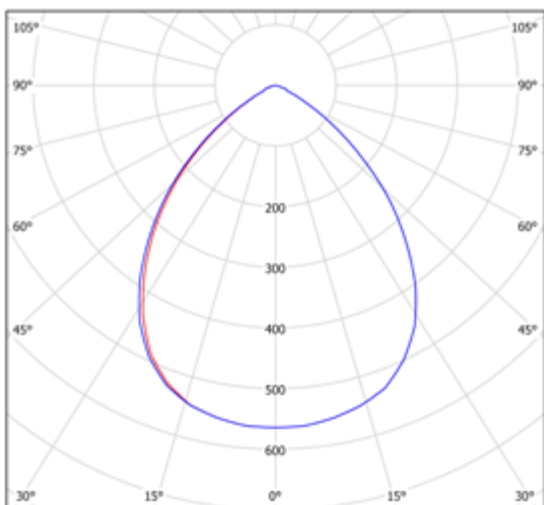
Для централизованных моделей (ТР4, 5.1, 7)



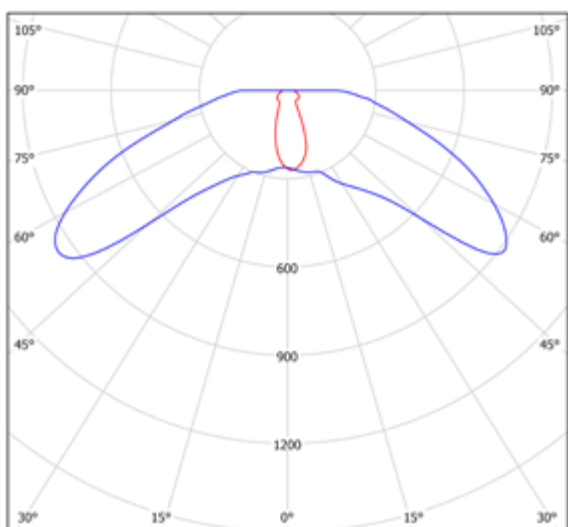
Для централизованных моделей (24 V) BS-OKO-10-L1-24 M и BS-OKO-10-L2-24 M



## КСС



Модель L1



Модель L2

## АКСЕССУАРЫ



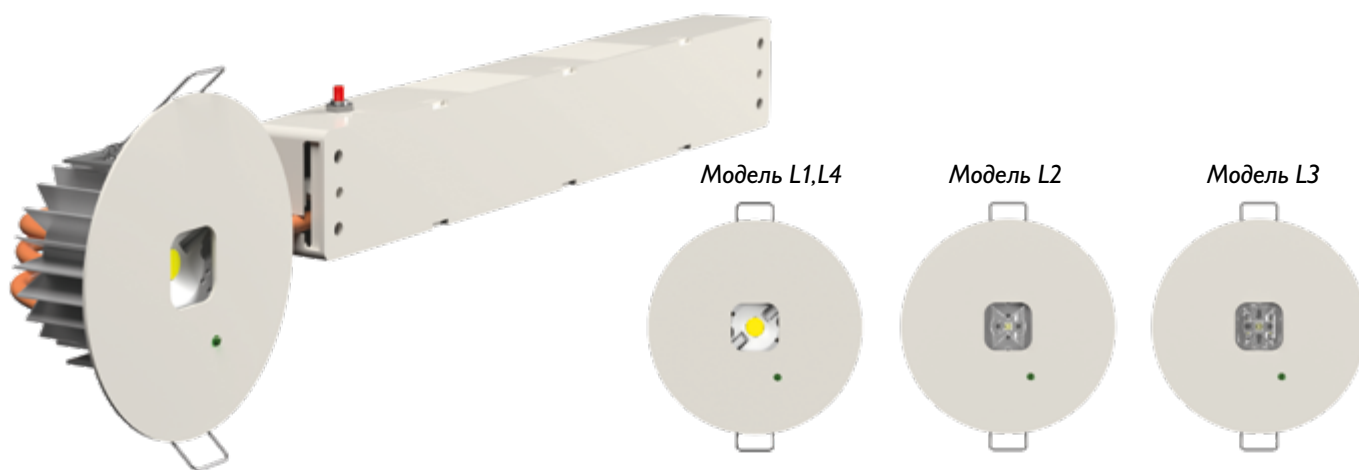
**а12790**  
Кронштейн BS-K-15 White

(для крепления на шпильку M8)



**а12463**  
Кронштейн BS-K-15 Black

(для крепления на шпильку M8)



# RADAR



Артикул	Наименование позиции	Режим работы	Срок службы источника света, ч	Нормируемая продолжительность аварийной работы, ч	Номинальный световой поток, лм		Номинальная потребляемая мощность, Вт	Коеффициент мощности	Класс защиты	Рабочая температура, °С
					в нормальном режиме	в аварийном режиме				

## №1 Автономная система аварийного освещения с функцией TELECONTROL (230V, 50Hz)

### Автономный световой указатель с функцией TELECONTROL

a23641	BS-RADAR-81-L1-INEXI2 Black	непостоянный	50 000	1	-	375	2	0,80	II	+1...+40
a23640	BS-RADAR-81-L1-INEXI2 White	непостоянный	50 000	1	-	375	2	0,80	II	+1...+40
a23642	BS-RADAR-81-L2-INEXI2 Black	непостоянный	50 000	1	-	240	2	0,80	II	+1...+40
a23636	BS-RADAR-81-L2-INEXI2 White	непостоянный	50 000	1	-	240	2	0,80	II	+1...+40
a23643	BS-RADAR-81-L3-INEXI2 Black	непостоянный	50 000	1	-	240	2	0,80	II	+1...+40
a23637	BS-RADAR-81-L3-INEXI2 White	непостоянный	50 000	1	-	240	2	0,80	II	+1...+40
a23649	BS-RADAR-81-L4-STABILAR2 Black	непостоянный	50 000	1	-	450	1,8	0,75	II	+1...+40
a23647	BS-RADAR-81-L4-STABILAR2 White	непостоянный	50 000	1	-	450	1,8	0,75	II	+1...+40
a23644	BS-RADAR-83-L1-INEXI2 Black	непостоянный	50 000	3	-	375	3,4	0,90	II	+1...+40
a23638	BS-RADAR-83-L1-INEXI2 White	непостоянный	50 000	3	-	375	3,4	0,90	II	+1...+40
a23645	BS-RADAR-83-L2-INEXI2 Black	непостоянный	50 000	3	-	240	2,6	0,85	II	+1...+40
a23639	BS-RADAR-83-L2-INEXI2 White	непостоянный	50 000	3	-	240	2,6	0,85	II	+1...+40
a23646	BS-RADAR-83-L3-INEXI2 Black	непостоянный	50 000	3	-	240	2,6	0,85	II	+1...+40
a23640	BS-RADAR-83-L3-INEXI2 White	непостоянный	50 000	3	-	240	2,6	0,85	II	+1...+40
a23650	BS-RADAR-83-L4-STABILAR2 Black	непостоянный	50 000	3	-	450	2,6	0,90	II	+1...+40
a23648	BS-RADAR-83-L4-STABILAR2 White	непостоянный	50 000	3	-	450	2,6	0,90	II	+1...+40

## №2 Автономная система аварийного освещения с функциями AUTOTEST, TELECOMAND, FELS и MSS (230V, 50Hz)

### Автономный аварийный светильник с функциями AUTOTEST и TELECOMAND

a23699	BS-RADAR-81-L1-INEXI3 Black	непостоянный	50 000	1	-	375	2	0,80	II	+1...+40
a23680	BS-RADAR-81-L1-INEXI3 White	непостоянный	50 000	1	-	375	2	0,80	II	+1...+40
a23702	BS-RADAR-81-L2-INEXI3 Black	непостоянный	50 000	1	-	240	2	0,80	II	+1...+40
a23683	BS-RADAR-81-L2-INEXI3 White	непостоянный	50 000	1	-	240	2	0,80	II	+1...+40
a23705	BS-RADAR-81-L3-INEXI3 Black	непостоянный	50 000	1	-	240	2	0,80	II	+1...+40
a23686	BS-RADAR-81-L3-INEXI3 White	непостоянный	50 000	1	-	240	2	0,80	II	+1...+40
a23708	BS-RADAR-83-L1-INEXI3 Black	непостоянный	50 000	3	-	375	3,4	0,90	II	+1...+40
a23689	BS-RADAR-83-L1-INEXI3 White	непостоянный	50 000	3	-	375	3,4	0,90	II	+1...+40
a23710	BS-RADAR-83-L2-INEXI3 Black	непостоянный	50 000	3	-	240	2,6	0,85	II	+1...+40
a23691	BS-RADAR-83-L2-INEXI3 White	непостоянный	50 000	3	-	240	2,6	0,85	II	+1...+40
a23712	BS-RADAR-83-L3-INEXI3 Black	непостоянный	50 000	3	-	240	2,6	0,85	II	+1...+40
a23693	BS-RADAR-83-L3-INEXI3 White	непостоянный	50 000	3	-	240	2,6	0,85	II	+1...+40
a23714	BS-RADAR-85-L1-INEXI3 Black	непостоянный	50 000	5	-	300	3,4	0,90	II	+1...+40
a23695	BS-RADAR-85-L1-INEXI3 White	непостоянный	50 000	5	-	300	3,4	0,90	II	+1...+40
a23696	BS-RADAR-51-L4-INEXI3 Black	универсальный	50 000	1	450	450	11,1	0,90	II	+1...+40
a23677	BS-RADAR-51-L4-INEXI3 White	универсальный	50 000	1	450	450	11,1	0,90	II	+1...+40
a23698	BS-RADAR-53-L4-INEXI3 Black	универсальный	50 000	3	450	450	13,2	0,90	II	+1...+40
a23679	BS-RADAR-53-L4-INEXI3 White	универсальный	50 000	3	450	450	13,2	0,90	II	+1...+40

Артикул	Наименование позиции	Режим работы	Срок службы источника света, ч	Нормируемая продолжительность аварийной работы, ч	Номинальный световой поток, лм		Номинальная потребляемая мощность, Вт	Коэффициент мощности	Класс защиты	Рабочая температура, °С
					в нормальном режиме	в аварийном режиме				

**Автономный аварийный светильник с функциями AUTOTEST, TELECOMAND, FELS**

a23700	BS-RADAR-81-L1-INEX13-FELS Black	непостоянный	50 000	1	-	375	2	0,80	II	+1...+40
a23681	BS-RADAR-81-L1-INEX13-FELS White	непостоянный	50 000	1	-	375	2	0,80	II	+1...+40
a23703	BS-RADAR-81-L2-INEX13-FELS Black	непостоянный	50 000	1	-	240	2	0,80	II	+1...+40
a23684	BS-RADAR-81-L2-INEX13-FELS White	непостоянный	50 000	1	-	240	2	0,80	II	+1...+40
a23706	BS-RADAR-81-L3-INEX13-FELS Black	непостоянный	50 000	1	-	240	2	0,80	II	+1...+40
a23687	BS-RADAR-81-L3-INEX13-FELS White	непостоянный	50 000	1	-	240	2	0,80	II	+1...+40
a23709	BS-RADAR-83-L1-INEX13-FELS Black	непостоянный	50 000	3	-	375	3,4	0,90	II	+1...+40
a23690	BS-RADAR-83-L1-INEX13-FELS White	непостоянный	50 000	3	-	375	3,4	0,90	II	+1...+40
a23711	BS-RADAR-83-L2-INEX13-FELS Black	непостоянный	50 000	3	-	240	2,6	0,85	II	+1...+40
a23692	BS-RADAR-83-L2-INEX13-FELS White	непостоянный	50 000	3	-	240	2,6	0,85	II	+1...+40
a23713	BS-RADAR-83-L3-INEX13-FELS Black	непостоянный	50 000	3	-	240	2,6	0,85	II	+1...+40
a23694	BS-RADAR-83-L3-INEX13-FELS White	непостоянный	50 000	3	-	240	2,6	0,85	II	+1...+40

**Автономный аварийный светильник с функциями AUTOTEST, TELECOMAND, MSS**

a23701	BS-RADAR-81-L1-INEX13-MSS3 Black	непостоянный	50 000	1+1+1	-	375	3,4	0,90	II	+1...+40
a23682	BS-RADAR-81-L1-INEX13-MSS3 White	непостоянный	50 000	1+1+1	-	375	3,4	0,90	II	+1...+40
a23704	BS-RADAR-81-L2-INEX13-MSS3 Black	непостоянный	50 000	1+1+1	-	240	2,6	0,90	II	+1...+40
a23685	BS-RADAR-81-L2-INEX13-MSS3 White	непостоянный	50 000	1+1+1	-	240	2,6	0,85	II	+1...+40
a23707	BS-RADAR-81-L3-INEX13-MSS3 Black	непостоянный	50 000	1+1+1	-	240	2,6	0,90	II	+1...+40
a23688	BS-RADAR-81-L3-INEX13-MSS3 White	непостоянный	50 000	1+1+1	-	240	2,6	0,90	II	+1...+40
a23697	BS-RADAR-51-L4-INEX13-MSS3 Black	универсальный	50 000	1+1+1	450	450	13,2	0,90	II	+1...+40
a23678	BS-RADAR-51-L4-INEX13-MSS3 White	универсальный	50 000	1+1+1	450	450	13,2	0,90	II	+1...+40

**№4 Централизованная система аварийного освещения с электрическим источником ЦАУ BS-ELECTRO-4-400/220 (без адресного управления, напряжение питания = 220V / 230V, 50Hz)**

**№5.1 Централизованная система аварийного освещения с электрическим источником: ЦАУ BS-ELECTRO-5-400/220 (с адресным управлением каждой группой световых приборов, напряжение питания = 220V / 230V, 50Hz)**

**№6 Централизованная система аварийного освещения с электрическим источником: ИБП BS-REZERV-6-230/230 (напряжение питания 230V, 50Hz)**

**Аварийный светильник централизованного электропитания**

a23673	BS-RADAR-10-L1-ELON Black	централизованный	50 000	-	-	375	375	4,7	0,93	II	-40...+40
a23665	BS-RADAR-10-L1-ELON White	централизованный	50 000	-	-	375	375	4,7	0,93	II	-40...+40
a23674	BS-RADAR-10-L2-ELON Black	централизованный	50 000	-	-	240	240	3,9	0,84	II	-40...+40
a23666	BS-RADAR-10-L2-ELON White	централизованный	50 000	-	-	240	240	3,9	0,84	II	-40...+40
a23675	BS-RADAR-10-L3-ELON Black	централизованный	50 000	-	-	240	240	5,3	0,90	II	-40...+40
a23667	BS-RADAR-10-L3-ELON White	централизованный	50 000	-	-	240	240	5,3	0,90	II	-40...+40
a23676	BS-RADAR-10-L4-ELON Black	централизованный	50 000	-	-	450	820	7,7	0,96	II	-40...+40
a23668	BS-RADAR-10-L4-ELON White	централизованный	50 000	-	-	450	820	7,7	0,96	II	-40...+40

**№5.2 Централизованная система аварийного освещения с электрическим источником: ЦАУ BS-ELECTRO-5-400/220 (с адресным управлением каждым световым прибором, напряжение питания = 220V / 230V, 50Hz)**

**Аварийный светильник централизованного электропитания с адресным управлением**

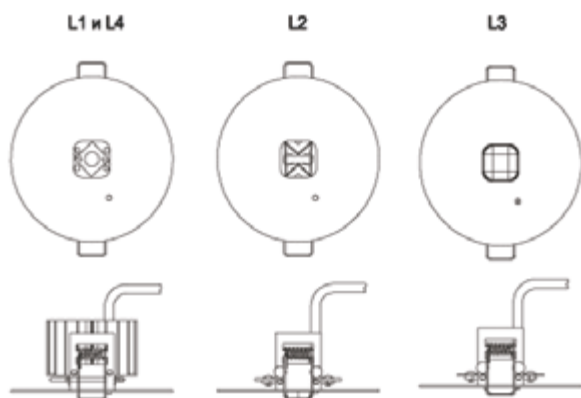
a23669	BS-RADAR-10-L1-BSE5 Black	централизованный	50 000	-	-	375	375	5,7	0,90	I	-20...+40
a23661	BS-RADAR-10-L1-BSE5 White	централизованный	50 000	-	-	375	375	5,7	0,90	I	-20...+40
a23670	BS-RADAR-10-L2-BSE5 Black	централизованный	50 000	-	-	240	240	4,9	0,84	I	-20...+40
a23662	BS-RADAR-10-L2-BSE5 White	централизованный	50 000	-	-	240	240	4,9	0,84	I	-20...+40
a23671	BS-RADAR-10-L3-BSE5 Black	централизованный	50 000	-	-	240	240	4,9	0,50	I	-20...+40
a23663	BS-RADAR-10-L3-BSE5 White	централизованный	50 000	-	-	240	240	4,9	0,50	I	-20...+40
a23672	BS-RADAR-10-L4-BSE5 Black	централизованный	50 000	-	-	450	820	8,7	0,90	I	-20...+40
a23664	BS-RADAR-10-L4-BSE5 White	централизованный	50 000	-	-	450	820	8,7	0,90	I	-20...+40

**№7 Системы аварийного освещения с напряжением питания групповых цепей аварийного освещения = 24V**

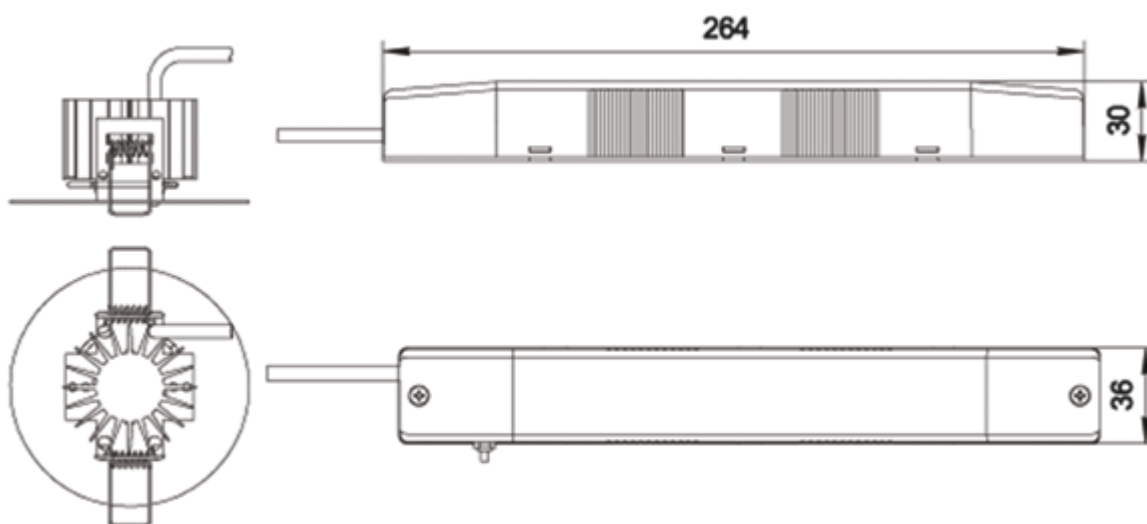
**Аварийный светильник централизованного электропитания (=24V)**

a23658	BS-RADAR-10-L1-24 Black	централизованный	50 000	-	-	375	375	4,2	-	III	-40...+40
a23655	BS-RADAR-10-L1-24 White	централизованный	50 000	-	-	375	375	4,2	-	III	-40...+40
a23659	BS-RADAR-10-L2-24 Black	централизованный	50 000	-	-	240	240	3,7	-	III	-40...+40
a23656	BS-RADAR-10-L2-24 White	централизованный	50 000	-	-	240	240	3,7	-	III	-40...+40
a23660	BS-RADAR-10-L3-24 Black	централизованный	50 000	-	-	240	240	3,7	-	III	-40...+40
a23657	BS-RADAR-10-L3-24 White	централизованный	50 000	-	-	240	240	3,7	-	III	-40...+40

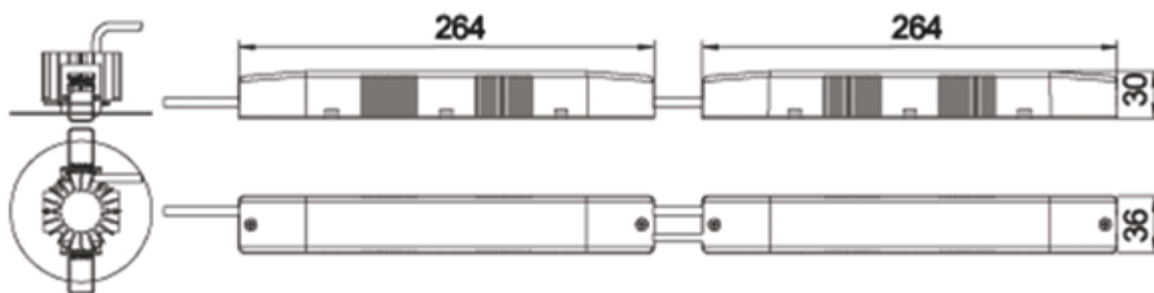
## ГАБАРИТНЫЕ РАЗМЕРЫ



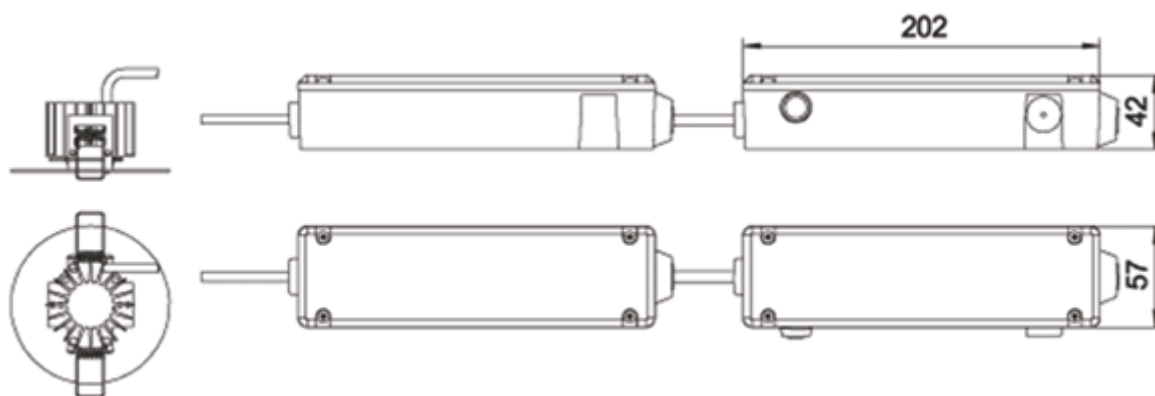
Для автономных моделей с временем работы 1 час (TR1, 2)



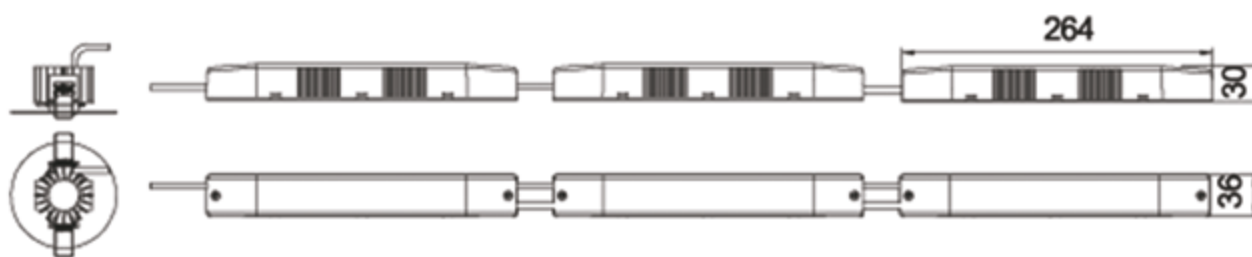
Для автономных моделей с временем работы 3 часа (TR1, 2)



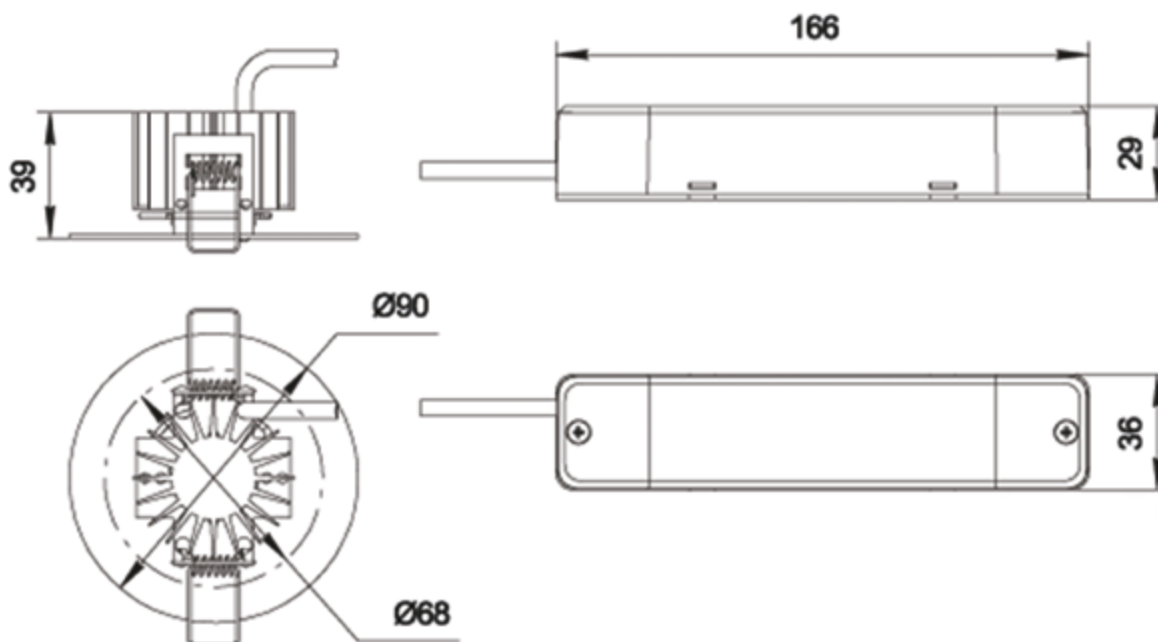
Для автономных моделей универсального типа действия (ТР2)



Для автономных моделей L4 (ТР1, 2)

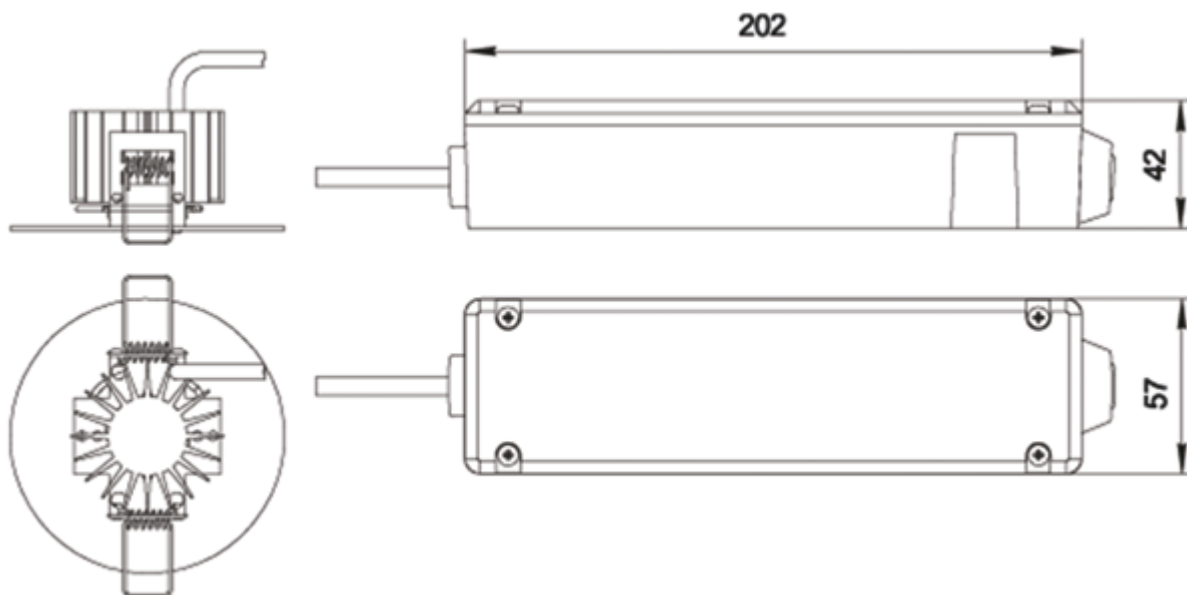


Для централизованных моделей (ТР4, 5.1, 6, 7)

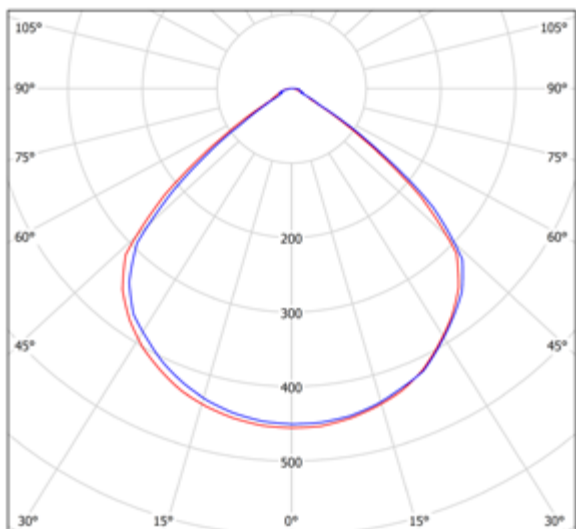


## ГАБАРИТНЫЕ РАЗМЕРЫ

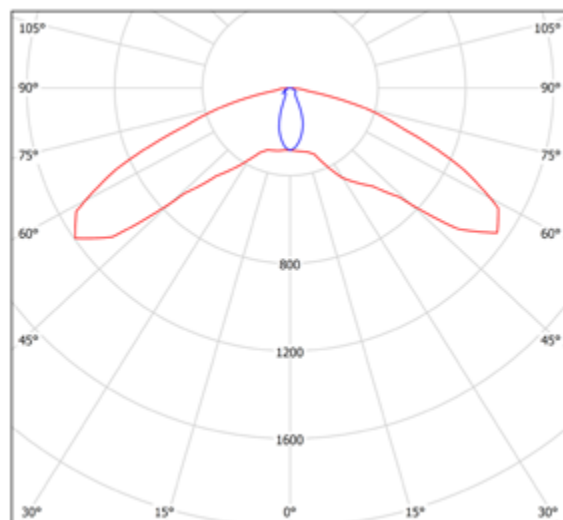
Для централизованных моделей (TP5.2)



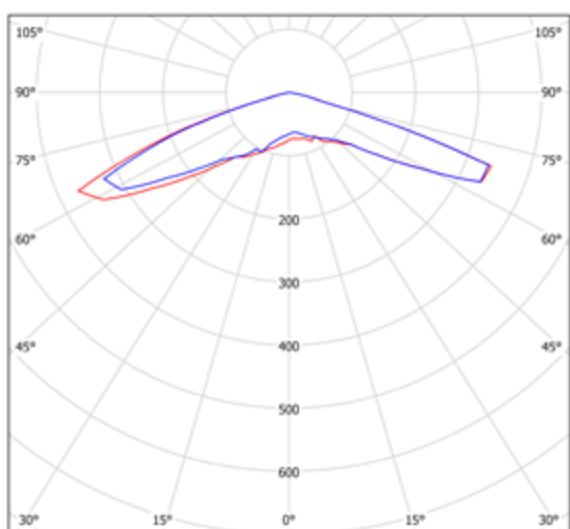
## КСС



Модель L1, L4



Модель L2



Модель L3

## АКСЕССУАРЫ:



**a17160**

Стакан потолочный BS-SP-1  
White

(для установки в потолок, под  
штатлевку)

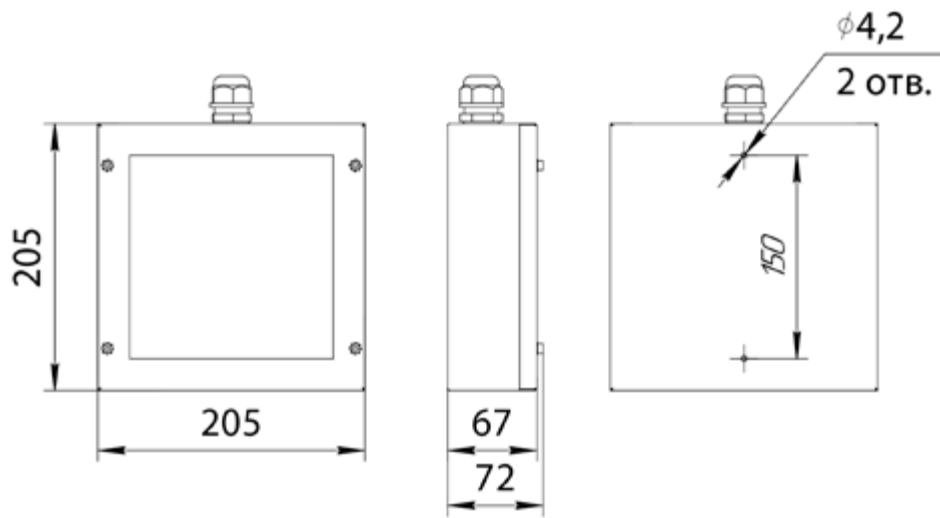


# TRINITY

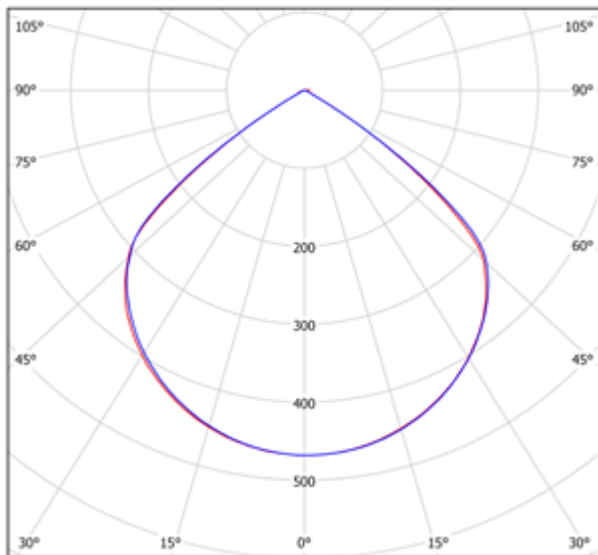


Артикул	Наименование позиции	Режим работы	Срок службы источника света, ч	Нормируемая продолжительность аварийной работы, ч	Номинальный световой поток, лм		Номинальная потребляемая мощность, Вт	Коэффициент мощности	Класс защиты	Рабочая температура, °С
					в нормальном режиме	в аварийном режиме				
<b>№1 Автономная система аварийного освещения с функцией TELECONTROL (230V, 50Hz)</b>										
<b>Автономный световой указатель с функцией TELECONTROL</b>										
a16354	BS-TRINITY-81-L1-INEX12	непостоянный	50 000	1	-	350	2	0,80	I	+1...+35
a16355	BS-TRINITY-83-L1-INEX12	непостоянный	50 000	3	-	350	2,6	0,85	I	+1...+35
<b>№2 Автономная система аварийного освещения с функциями AUTOTEST, TELECOMAND, FELS и MSS (230V, 50Hz)</b>										
<b>Автономный аварийный светильник с функциями AUTOTEST и TELECOMAND</b>										
a16356	BS-TRINITY-81-L1-INEX13	непостоянный	50 000	1	-	350	2	0,80	I	+1...+35
a16357	BS-TRINITY-83-L1-INEX13	непостоянный	50 000	3	-	350	2,6	0,85	I	+1...+35
<b>Автономный аварийный светильник с функциями AUTOTEST, TELECOMAND, MSS</b>										
a16358	BS-TRINITY-81-L1-INEX13-MSS3	непостоянный	50 000	1+1+1	-	350	2,6	0,85	I	+1...+35
<b>№4 Централизованная система аварийного освещения с электрическим источником ЦАУ BS-ELECTRO-4-400/220 (без адресного управления, напряжение питания = 220V / 230V, 50Hz)</b>										
<b>№5.1 Централизованная система аварийного освещения с электрическим источником: ЦАУ BS-ELECTRO-5-400/220 (с адресным управлением каждой группой световых приборов, напряжение питания = 220V / 230V, 50Hz)</b>										
<b>№6 Централизованная система аварийного освещения с электрическим источником: ИБП BS-REZERV-6-230/230 (напряжение питания 230V, 50Hz)</b>										
<b>Аварийный светильник централизованного электропитания</b>										
a17009	BS-TRINITY-10-L1-ELON	централизованный	50 000	-	350	350	4,7	0,93	II	-40...+40
<b>№5.2 Централизованная система аварийного освещения с электрическим источником: ЦАУ BS-ELECTRO-5-400/220 (с адресным управлением каждым световым прибором, напряжение питания = 220V / 230V, 50Hz)</b>										
<b>Аварийный светильник централизованного электропитания с адресным управлением</b>										
a16359	BS-TRINITY-10-L1-BSE5	централизованный	50 000	-	350	350	5,7	0,93	II	-20...+40
<b>№7 Системы аварийного освещения с напряжением питания групповых цепей аварийного освещения = 24V</b>										
<b>Аварийный светильник централизованного электропитания (=24V)</b>										
a16360	BS-TRINITY-10-L1-24	централизованный	50 000	-	350	350	4	-	III	-40...+40

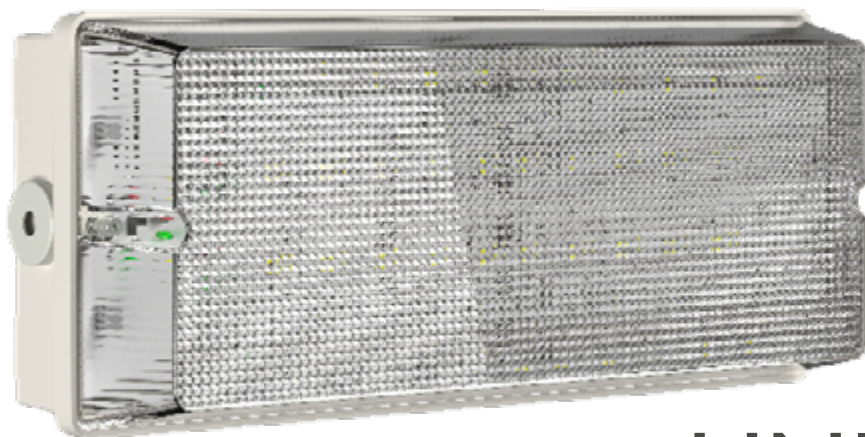
## ГАБАРИТНЫЕ РАЗМЕРЫ



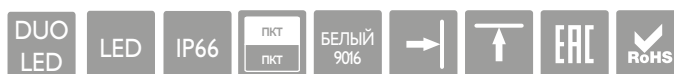
## КСС



Аксессуары не предусмотрены



# UNIVERSAL L



Артикул	Наименование позиции	Режим работы	Срок службы источника света, ч	Нормируемая продолжительность аварийной работы, ч	Номинальный световой поток, лм		Номинальная потребляемая мощность, Вт	Коеф-фициент мощности	Класс защиты	Рабочая температура, °С
					в нормальном режиме	в аварийном режиме				

## №1 Автономная система аварийного освещения с функцией TELECONTROL (230V, 50Hz)

### Автономный аварийный светильник резервного освещения с функцией TELECONTROL

a15636	BS-UNIVERSAL-51-L1-INEXI2	универсальный	150 000 (2 x 75 000)	1	650	650	9,2	0,85	II	+1...+35
a15637	BS-UNIVERSAL-53-L1-INEXI2	универсальный	150 000 (2 x 75 000)	3	650	650	11,3	0,90	II	+1...+35
a15638	BS-UNIVERSAL-51-L2-STABILAR2	универсальный	150 000 (2 x 75 000)	1	1200	600	23	0,50	II	+1...+35
a15639	BS-UNIVERSAL-53-L2-STABILAR2	универсальный	150 000 (2 x 75 000)	3	1200	600	24,5	0,60	II	+1...+35
a15640	BS-UNIVERSAL-88-L3-STABILAR2	непостоянный	75 000	8	-	435	6,6	0,90	II	+1...+35
a15641	BS-UNIVERSAL-51-R1-STABILAR2	универсальный	150 000 (2 x 75 000)	1	1200	1200	28	0,85	II	+1...+35

## №2 Автономная система аварийного освещения с функциями AUTOTEST, TELECOMAND, FELS и MSS (230V, 50Hz)

### Автономный аварийный светильник с функциями AUTOTEST и TELECOMAND

a15650	BS-UNIVERSAL-51-L1-INEXI3	универсальный	150 000 (2 x 75 000)	1	650	650	9,2	0,85	II	+1...+35
a15651	BS-UNIVERSAL-53-L1-INEXI3	универсальный	150 000 (2 x 75 000)	3	650	650	11,3	0,90	II	+1...+35
a15652	BS-UNIVERSAL-51-L2-STABILAR3	универсальный	150 000 (2 x 75 000)	1	1200	600	13,4	0,90	II	+1...+35
a15653	BS-UNIVERSAL-53-L2-STABILAR3	универсальный	150 000 (2 x 75 000)	3	1200	600	13,4	0,90	II	+1...+35

### Автономный аварийный светильник с функциями AUTOTEST, TELECOMAND, FELS

a15654	BS-UNIVERSAL-81-L1-INEXI3-FELS	непостоянный	75 000	1	-	870	10,5	0,96	II	+1...+35
a17411	BS-UNIVERSAL-83-L1-INEXI3-FELS	непостоянный	75 000	3	-	870	4,7	0,85	II	+1...+35

### Автономный аварийный светильник с функциями AUTOTEST, TELECOMAND, MSS

a15655	BS-UNIVERSAL-51-L1-INEXI3-MSS3	универсальный	150 000 (2 x 75 000)	1+1+1	650	650	11,3	0,90	II	+1...+35
--------	--------------------------------	---------------	----------------------	-------	-----	-----	------	------	----	----------

## №4 Централизованная система аварийного освещения с электрическим источником ЦАУ BS-ELECTRO-4-400/220 (без адресного управления, напряжение питания = 220V / 230V, 50Hz)

### №5.1 Централизованная система аварийного освещения с электрическим источником: ЦАУ BS-ELECTRO-5-400/220 (с адресным управлением каждой группой световых приборов, напряжение питания = 220V / 230V, 50Hz)

### №6 Централизованная система аварийного освещения с электрическим источником: ИБП BS-REZERV-6-230/230 (напряжение питания 230V, 50Hz)

#### Аварийный светильник централизованного электропитания

a17010	BS-UNIVERSAL-10-L1-ELON	централизованный	150 000 (2 x 75 000)	-	870	870	7,8	0,96	II	-40...+40
a17011	BS-UNIVERSAL-10-L2-ELON	централизованный	150 000 (2 x 75 000)	-	1200	1200	11,4	0,99	II	-40...+40

### №5.2 Централизованная система аварийного освещения с электрическим источником: ЦАУ BS-ELECTRO-5-400/220 (с адресным управлением каждым световым прибором, напряжение питания = 220V / 230V, 50Hz)

#### Аварийный светильник централизованного электропитания с адресным управлением

a15662	BS-UNIVERSAL-10-L1-BSE5	централизованный	150 000 (2 x 75 000)	-	870	870	9,8	0,96	II	-20...+40
a15663	BS-UNIVERSAL-10-L2-BSE5	централизованный	150 000 (2 x 75 000)	-	1200	1200	13,4	0,99	II	-20...+40

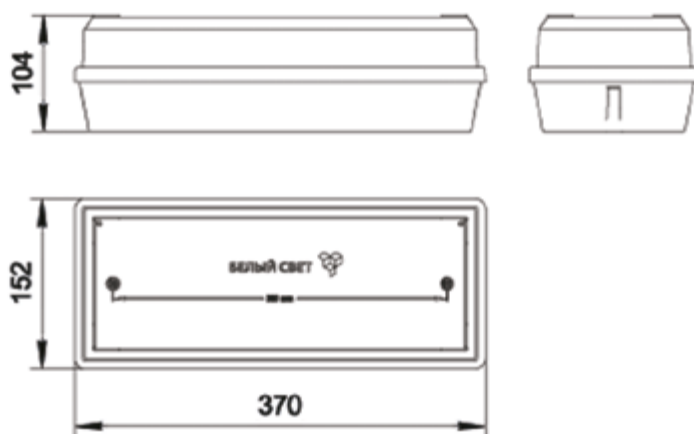
Артикул	Наименование позиции	Режим работы	Срок службы источника света, ч	Нормируемая продолжительность аварийной работы, ч	Номинальный световой поток, лм		Номинальная потребляемая мощность, Вт	Коеф-фициент мощности	Класс защиты	Рабочая температура, °С
					в нормальном режиме	в аварийном режиме				

№7 Системы аварийного освещения с напряжением питания групповых цепей аварийного освещения =24V

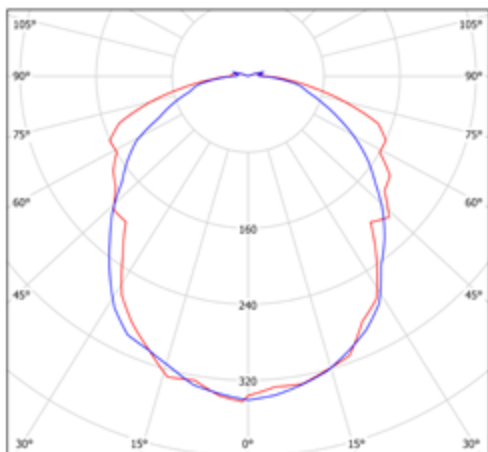
Аварийный светильник централизованного электропитания (=24V)

a15664	BS-UNIVERSAL-10-L1-24	централизованный	150 000 (2 x 75 000)	-	870	870	8	-	III	-40...+40
a15665	BS-UNIVERSAL-10-L2-24	централизованный	150 000 (2 x 75 000)	-	1200	1200	12	-	III	-40...+40

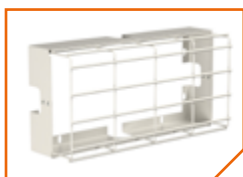
## ГАБАРИТНЫЕ РАЗМЕРЫ



## КСС



## АКСЕССУАРЫ



**a2333**  
Решетка защитная  
BS-R-1



**a4086**  
Кронштейн BS-K-3 White  
(для крепления перпендикулярно  
плоскости стены)



Модель L1



Модель L2

# VOLNA L



Артикул	Наименование позиции	Режим работы	Срок службы источника света, ч	Нормируемая продолжительность аварийной работы, ч	Номинальный световой поток, лм		Номинальная потребляемая мощность, Вт	Кoeffициент мощности	Класс защиты	Рабочая температура, °С
					в нормальном режиме	в аварийном режиме				

### №1 Автономная система аварийного освещения с функцией TELECONTROL (230V, 50Hz)

#### Автономный аварийный светильник

a15846	BS-VOLNA-81-L1-INEXI2	непостоянный	50 000	1	-	240	2	0,80	II	+1...+35
a15848	BS-VOLNA-81-L2-INEXI2	непостоянный	50 000	1	-	240	2	0,80	II	+1...+35
a15847	BS-VOLNA-83-L1-INEXI2	непостоянный	50 000	3	-	240	3,4	0,90	II	+1...+35
a15849	BS-VOLNA-83-L2-INEXI2	непостоянный	50 000	3	-	240	3,4	0,90	II	+1...+35

### №2 Автономная система аварийного освещения с функциями AUTOTEST, TELECOMAND, FELS и MSS (230V, 50Hz)

#### Автономный аварийный светильник с функциями AUTOTEST и TELECOMAND

a15858	BS-VOLNA-81-L1-INEXI3	непостоянный	50 000	1	-	240	2	0,80	II	+1...+35
a15860	BS-VOLNA-81-L2-INEXI3	непостоянный	50 000	1	-	240	2	0,80	II	+1...+35
a15859	BS-VOLNA-83-L1-INEXI3	непостоянный	50 000	3	-	240	3,4	0,90	II	+1...+35
a15861	BS-VOLNA-83-L2-INEXI3	непостоянный	50 000	3	-	240	3,4	0,90	II	+1...+35

#### Автономный аварийный светильник с функциями AUTOTEST, TELECOMAND, MSS

a15862	BS-VOLNA-81-L1-INEXI3-MSS3	непостоянный	50 000	1+1+1	-	240	3,4	0,90	II	+1...+35
a15863	BS-VOLNA-81-L2-INEXI3-MSS3	непостоянный	50 000	1+1+1	-	240	3,4	0,90	II	+1...+35

### №4 Централизованная система аварийного освещения с электрическим источником: ЦАУ BS-ELECTRO-4-400/220 (без адресного управления, напряжение питания = 220V / 230V, 50Hz)

#### №5.1 Централизованная система аварийного освещения с электрическим источником: ЦАУ BS-ELECTRO-5-400/220 (с адресным управлением каждой группой световых приборов, напряжение питания = 220V / 230V, 50Hz)

#### №6 Централизованная система аварийного освещения с электрическим источником: ИБП BS-REZERV-6-230/230 (напряжение питания 230V, 50Hz)

#### Аварийный светильник централизованного электропитания

a17012	BS-VOLNA-10-L1-ELON	централизованный	50 000	-	240	240	5,3	0,90	II	-40...+40
a17013	BS-VOLNA-10-L2-ELON	централизованный	50 000	-	240	240	5,3	0,90	II	-40...+40

### №5.2 Централизованная система аварийного освещения с электрическим источником: ЦАУ BS-ELECTRO-5-400/220 (с адресным управлением каждым световым прибором, напряжение питания = 220V / 230V, 50Hz)

#### Аварийный светильник централизованного электропитания с адресным управлением

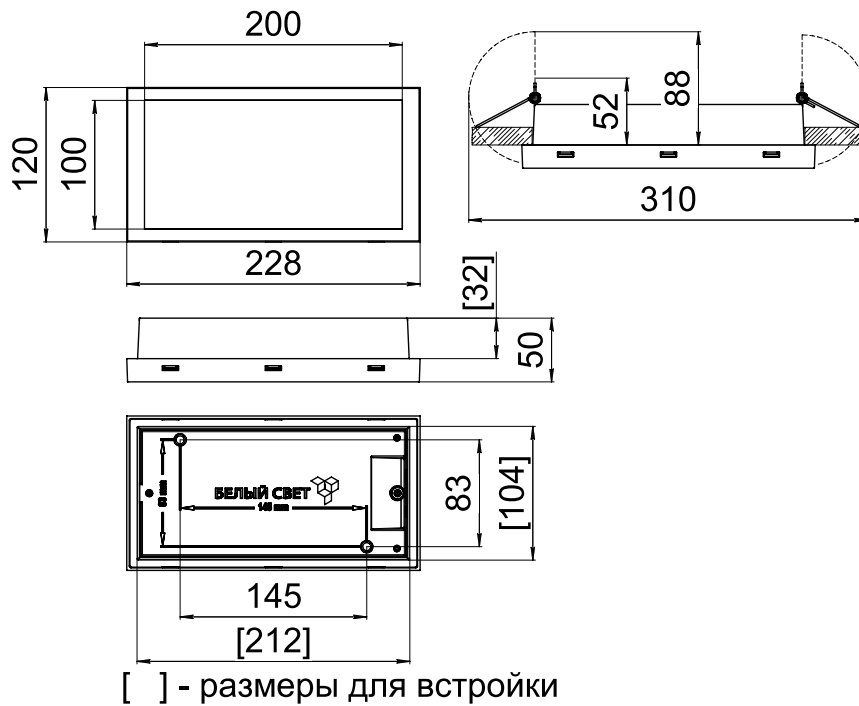
a15868	BS-VOLNA-10-L1-BSE5	централизованный	50 000	-	240	240	6,3	0,90	II	-20...+40
a15869	BS-VOLNA-10-L2-BSE5	централизованный	50 000	-	240	240	6,3	0,90	II	-20...+40

### №7 Системы аварийного освещения с напряжением питания групповых цепей аварийного освещения = 24V

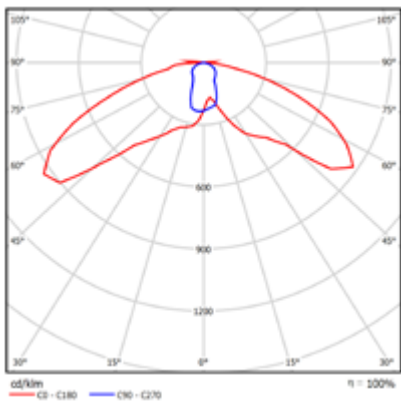
#### Аварийный светильник централизованного электропитания

a15871	BS-VOLNA-10-L1-24	централизованный	50 000	-	190	190	3,6	-	III	-40...+40
a15872	BS-VOLNA-10-L2-24	централизованный	50 000	-	190	190	3,6	-	III	-40...+40

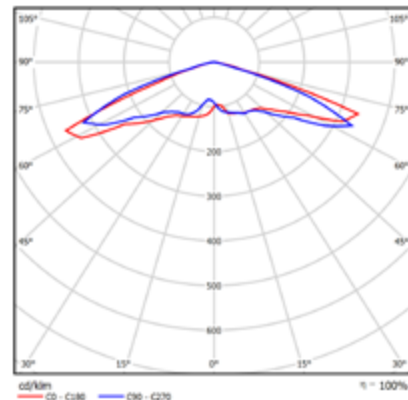
## ГАБАРИТНЫЕ РАЗМЕРЫ



## КСС



Модель L1



Модель L2

## АКСЕССУАРЫ



**a14565**  
Комплект аксессуаров  
BS-KA-3 для крепления  
в гипсокартон



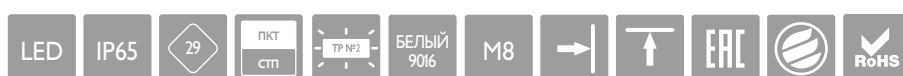
**a16554**  
Решетка защитная  
BS-R-3



**a24794**  
Кронштейн BS-K-32 White  
(для крепления на шпильки  
M8)

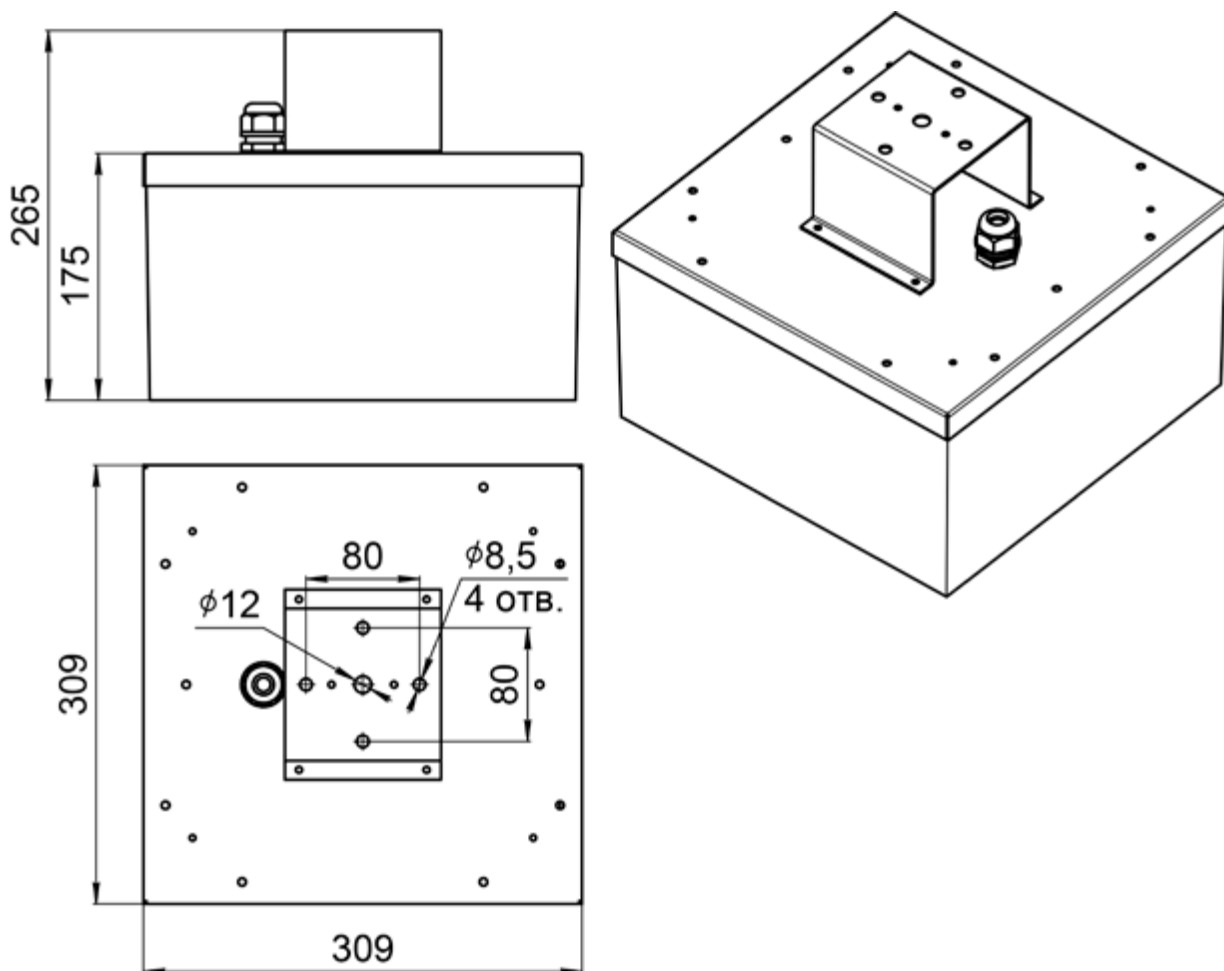


# ADAMAT



Артикул	Наименование позиции	Режим работы	Срок службы источника света, ч	Нормируемая продолжительность аварийной работы, ч	Яркость светового указателя, кд/м <sup>2</sup>		Номинальная потребляемая мощность, Вт	Коеффициент мощности	Класс защиты	Рабочая температура, °С
					минимальная яркость знака безопасности в аварийном режиме	средняя яркость знака безопасности в нормальном режиме				
<b>№1 Автономная система аварийного освещения с функцией TELECONTROL (230V, 50Hz)</b>										
<b>Автономный световой указатель / оповещатель пожарный световой с функцией TELECONTROL</b>										
a15398	BS-ADAMAT-51-S1-STABILAR2	универсальный	50 000	1	95	425	22,5	0,9	I	+1...+35
a15399	BS-ADAMAT-53-S1-STABILAR2	универсальный	50 000	3	95	425	24	0,9	I	+1...+35
<b>№2 Автономная система аварийного освещения с функциями AUTOTEST, TELECOMAND, FELS и MSS (230V, 50Hz)</b>										
<b>Автономный световой указатель / оповещатель пожарный световой с функциями AUTOTEST и TELECOMAND</b>										
a15400	BS-ADAMAT-51-S1-STABILAR3	универсальный	50 000	1	95	425	22,5	0,90	I	+1...+35
a15401	BS-ADAMAT-53-S1-STABILAR3	универсальный	50 000	3	95	425	24	0,90	I	+1...+35
<b>Автономный световой указатель / оповещатель пожарный световой с функциями AUTOTEST, TELECOMAND, MSS</b>										
a15402	BS-ADAMAT-51-S1-STABILAR3-MSS3	универсальный	50 000	1+1+1	95	425	24	0,90	I	+1...+35
<b>№4 Централизованная система аварийного освещения с электрическим источником ЦАУ BS-ELECTRO-4-400/220 (без адресного управления, напряжение питания = 220V / 230V, 50Hz)</b>										
<b>№5.1 Централизованная система аварийного освещения с электрическим источником: ЦАУ BS-ELECTRO-5-400/220 (с адресным управлением каждой группой световых приборов, напряжение питания = 220V / 230V, 50Hz)</b>										
<b>№6 Централизованная система аварийного освещения с электрическим источником: ИБП BS-REZERV-6-230/230 (напряжение питания 230V, 50Hz)</b>										
<b>Световой указатель / оповещатель пожарный световой централизованного электропитания</b>										
a15403	BS-ADAMAT-10-S1-BZ	централизованный	50 000	-	160	425	9,3	0,9	I	-40...+40
<b>№5.2 Централизованная система аварийного освещения с электрическим источником: ЦАУ BS-ELECTRO-5-400/220 (с адресным управлением каждым световым прибором, напряжение питания = 220V / 230V, 50Hz)</b>										
<b>Световой указатель / оповещатель пожарный световой централизованного электропитания с адресным управлением</b>										
a15405	BS-ADAMAT-10-S1-BSE5	централизованный	50 000	-	160	425	10,3	0,9	I	-20...+40
<b>№7 Системы аварийного освещения с напряжением питания групповых цепей аварийного освещения = 24V</b>										
<b>Световой указатель / оповещатель пожарный световой централизованного питания (=24V)</b>										
a22320	BS-ADAMAT-10-S1-24	централизованный	50 000	-	160	425	11,7	-	III	-40...+40

## ГАБАРИТНЫЕ РАЗМЕРЫ



## АКСЕССУАРЫ



**a12280**

Кронштейн BS-K-14 White

(для крепления к стене)

Серия знаков безопасности (заказываются отдельно): BL-2915B.

Способ крепления – на двухсторонний скотч (в комплекте).

Размещение знаков безопасности – с трёх сторон рассеивателя, четвёртая сторона закрывается знаком «Фон» (в комплекте).



ASTERA S1



ASTERA S2

# ASTERA

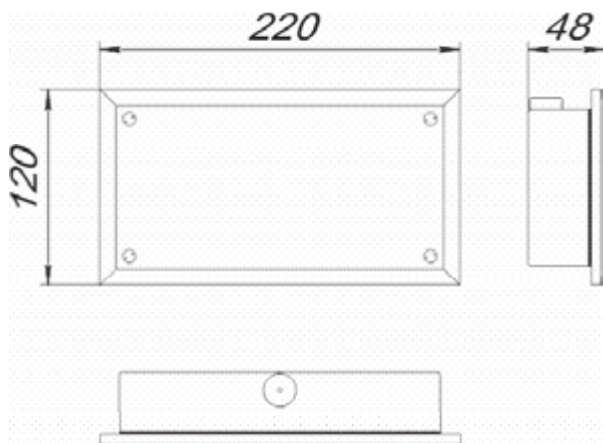


S1 S2

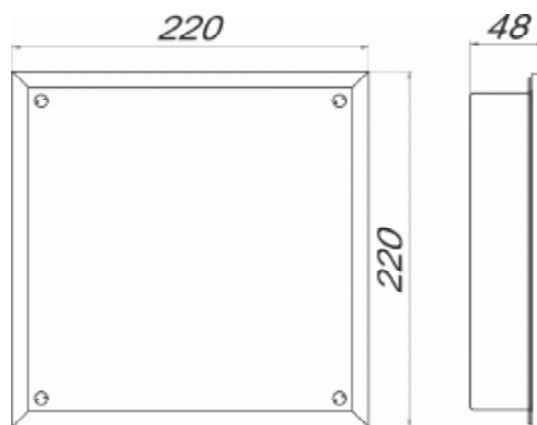
Артикул	Наименование позиции	Режим работы	Срок службы источника света, ч	Нормируемая продолжительность аварийной работы, ч	Яркость светового указателя, кд/м <sup>2</sup>		Номинальная потребляемая мощность, Вт	Коэффициент мощности	Класс защиты	Рабочая температура, °С
					минимальная яркость знака безопасности в аварийном режиме	средняя яркость знака безопасности в нормальном режиме				
<b>№4 Централизованная система аварийного освещения с электрическим источником ЦАУ BS-ELECTRO-4-400/220 (без адресного управления, напряжение питания = 220V / 230V, 50Hz)</b>										
<b>№5.1 Централизованная система аварийного освещения с электрическим источником: ЦАУ BS-ELECTRO-5-400/220 (с адресным управлением каждой группой световых приборов, напряжение питания = 220V / 230V, 50Hz)</b>										
<b>№6 Централизованная система аварийного освещения с электрическим источником: ИБП BS-REZERV-6-230/230 (напряжение питания 230V, 50Hz)</b>										
<b>Световой указатель централизованного электропитания / оповещатель пожарный световой</b>										
a26067	BS-ASTERA-10-S1-ELON	централизованный	75 000	-	10	30	4,4	0,81	II	-40...+40
a26857	BS-ASTERA-10-S2-ELON	централизованный	150 000 (2x75 000)	-	10	30	3,9	0,9	II	-40...+40
<b>№5.2 Централизованная система аварийного освещения с электрическим источником: ЦАУ BS-ELECTRO-5-400/220 (с адресным управлением каждым световым прибором, напряжение питания = 220V / 230V, 50Hz)</b>										
<b>Световой указатель / оповещатель пожарный световой централизованного электропитания с адресным управлением</b>										
a22272	BS-ASTERA-10-S1-BSE5	централизованный	75 000	-	10	30	6,4	0,81	II	-30...+40
a26858	BS-ASTERA-10-S2-BSE5	централизованный	150 000 (2x75 000)	-	10	30	5,9	0,9	II	-30...+40
<b>№7 Системы аварийного освещения с напряжением питания групповых цепей аварийного освещения = 24V</b>										
<b>Световой указатель / оповещатель пожарный световой централизованного питания (=24V)</b>										
a22195	BS-ASTERA-10-S1-24	централизованный	150 000 (2x75 000)	-	10	30	2	-	III	-30...+40
a26860	BS-ASTERA-10-S2-24	централизованный	150 000 (2x75 000)	-	10	30	4	-	III	-40...+40
<b>Оповещатель пожарный световой (=24V)</b>										
a22809	BS-ASTERA-10-F1-24	централизованный	100 000	-	5	10	1	-	III	-30...+40
a26859	BS-ASTERA-10-F2-24	централизованный	100 000	-	5	10	2	-	III	-30...+40
<b>№8 Системы аварийного освещения и оповещения и управления эвакуацией с напряжением питания групповых цепей = 12V</b>										
<b>Оповещатель пожарный световой (=12V)</b>										
a17310	BS-ASTERA-10-F1-12	централизованный	100 000	-	2	5	0,24	-	III	-40...+40
a26861	BS-ASTERA-10-F2-12	централизованный	100 000	-	2	5	0,24	-	III	-40...+40

## ГАБАРИТНЫЕ РАЗМЕРЫ

ASTERA S1



ASTERA S2



## АКСЕССУАРЫ



**a17311**  
Бокс настенной BS-BST-7  
ASTERA S1



**a17312**  
Бокс настенной BS-BST-8  
ASTERA S2



Серия знаков безопасности  
ASTERA S1 **PT-12228**



Серия знаков безопасности  
ASTERA S2 **PT-22228**

Серии знаков безопасности (заказываются отдельно): для моделей S1 – PT 12228;  
для моделей S2 – PT 22228.

Размещение знаков безопасности – одностороннее.  
Знак безопасности совмещён с рассеивателем, устанавливается в световой указатель при монтаже.



# BRIZ S



Артикул	Наименование позиции	Режим работы	Срок службы источника света, ч	Нормируемая продолжительность аварийной работы, ч	Яркость светового указателя, кд/м <sup>2</sup>		Номинальная потребляемая мощность, Вт	Коеффициент мощности	Класс защиты	Рабочая температура, °С
					минимальная яркость знака безопасности в аварийном режиме	средняя яркость знака безопасности в нормальном режиме				

## №1 Автономная система аварийного освещения с функцией TELECONTROL (230V, 50Hz)

### Автономный световой указатель / оповещатель пожарный световой с функцией TELECONTROL

a15811	BS-BRIZ-71-S1-INEXI2	постоянный	150 000 (2 x 75 000)	1	130	700	3,3	0,85	II	+1...+35
a15812	BS-BRIZ-73-S1-INEXI2	постоянный	150 000 (2 x 75 000)	3	130	700	4,6	0,85	II	+1...+35
a15809	BS-BRIZ-81-S1-INEXI2	непостоянный	75 000	1	130	700	1,2	0,70	II	+1...+35
a15810	BS-BRIZ-83-S1-INEXI2	непостоянный	75 000	3	130	700	2	0,80	II	+1...+35

## №2 Автономная система аварийного освещения с функциями AUTOTEST, TELECOMAND, FELS и MSS (230V, 50Hz)

### Автономный световой указатель / оповещатель пожарный световой с функциями AUTOTEST и TELECOMAND

a15820	BS-BRIZ-71-S1-INEXI3	постоянный	150 000 (2 x 75 000)	1	130	700	3,3	0,85	II	+1...+35
a15821	BS-BRIZ-73-S1-INEXI3	постоянный	150 000 (2 x 75 000)	3	130	700	4,6	0,85	II	+1...+35
a15822	BS-BRIZ-75-S1-INEXI3	постоянный	150 000 (2 x 75 000)	5	130	700	5,2	0,85	II	+1...+35
a15817	BS-BRIZ-81-S1-INEXI3	непостоянный	75 000	1	130	700	1,2	0,70	II	+1...+35
a15818	BS-BRIZ-83-S1-INEXI3	непостоянный	75 000	3	130	700	2	0,80	II	+1...+35
a15819	BS-BRIZ-85-S1-INEXI3	непостоянный	75 000	5	130	700	2,6	0,85	II	+1...+35

### Автономный световой указатель / оповещатель пожарный световой с функциями AUTOTEST, TELECOMAND, MSS

a15824	BS-BRIZ-71-S1-INEXI3-MSS3	постоянный	150 000 (2 x 75 000)	1+1+1	130	700	4,6	0,85	II	+1...+35
a15823	BS-BRIZ-81-S1-INEXI3-MSS3	непостоянный	75 000	1+1+1	130	700	2	0,80	II	+1...+35

## №4 Централизованная система аварийного освещения с электрическим источником: ЦАУ BS-ELECTRO-4-400/220 (без адресного управления, напряжение питания = 220V / 230V, 50Hz)

### №5.1 Централизованная система аварийного освещения с электрическим источником: ЦАУ BS-ELECTRO-5-400/220 (с адресным управлением каждой группой световых приборов, напряжение питания = 220V / 230V, 50Hz)

## №6 Централизованная система аварийного освещения с электрическим источником: ИБП BS-REZERV-6-230/230 (напряжение питания 230V, 50Hz)

### Световой указатель / оповещатель пожарный световой централизованного электропитания

a17014	BS-BRIZ-10-S1-ELON	централизованный	150 000 (2 x 75 000)	-	130	700	2,2	0,80	II	-40...+40
--------	--------------------	------------------	----------------------	---	-----	-----	-----	------	----	-----------

### №5.2 Централизованная система аварийного освещения с электрическим источником: ЦАУ BS-ELECTRO-5-400/220 (с адресным управлением каждым световым прибором, напряжение питания = 220V / 230V, 50Hz)

### Световой указатель / оповещатель пожарный световой централизованного электропитания с адресным управлением

a15834	BS-BRIZ-10-S1-BSE5	централизованный	150 000 (2 x 75 000)	-	130	700	3,2	0,80	II	-20...+40
--------	--------------------	------------------	----------------------	---	-----	-----	-----	------	----	-----------

## №7 Системы аварийного освещения с напряжением питания групповых цепей аварийного освещения = 24V

### Световой указатель / оповещатель пожарный световой централизованного питания (=24V)

a15837	BS-BRIZ-10-S1-24	централизованный	150 000 (2 x 75 000)	-	130	700	2	-	III	-40...+40
--------	------------------	------------------	----------------------	---	-----	-----	---	---	-----	-----------

### Оповещатель пожарный световой (=24V)

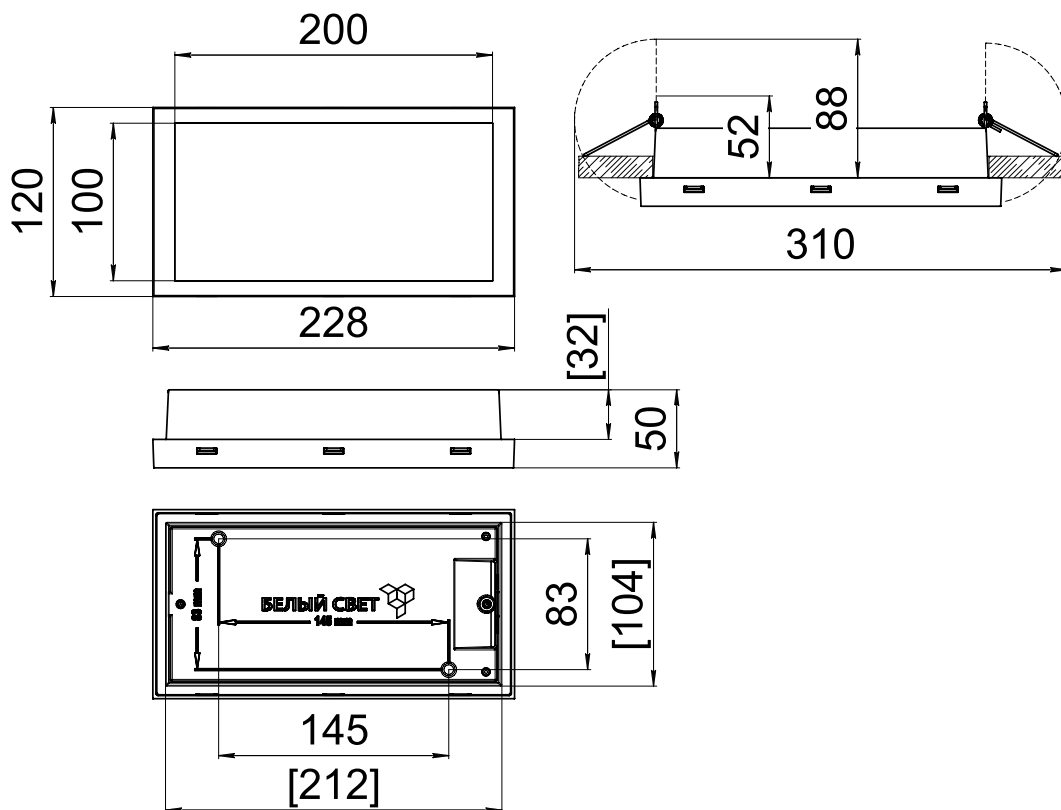
a19462	BS-BRIZ-10-F1-24	централизованный	100 000	-	10	30	1	-	III	-40...+40
--------	------------------	------------------	---------	---	----	----	---	---	-----	-----------

## №8 Системы аварийного освещения и оповещения и управления эвакуацией с напряжением питания групповых цепей = 12V

### Оповещатель пожарный световой (=12V)

a22793	BS-BRIZ-10-F1-12	централизованный	100 000	-	5	10	0,24	-	III	-40...+40
--------	------------------	------------------	---------	---	---	----	------	---	-----	-----------

## ГАБАРИТНЫЕ РАЗМЕРЫ



[ ] - размеры для встройки

## АКСЕССУАРЫ



**a14565**  
Комплект аксессуаров  
BS-КА-3 для крепления  
в гипсокартон



**a16554**  
Решетка защитная  
BS-R-3 White



**a21801**  
Кронштейн  
BS-K-26 White

(для крепления к потолку и  
на шпильки М8)



**a21804**  
Кронштейн  
BS-K-27 White

(для крепления к стене  
торцом)

Серия знаков безопасности (заказываются отдельно): BL-2010B.

Способ крепления – на двухсторонний скотч (в комплекте).с внутренней стороны рассеивателя.



S1 White



S2 Gray



S2 Black

# CANOE S

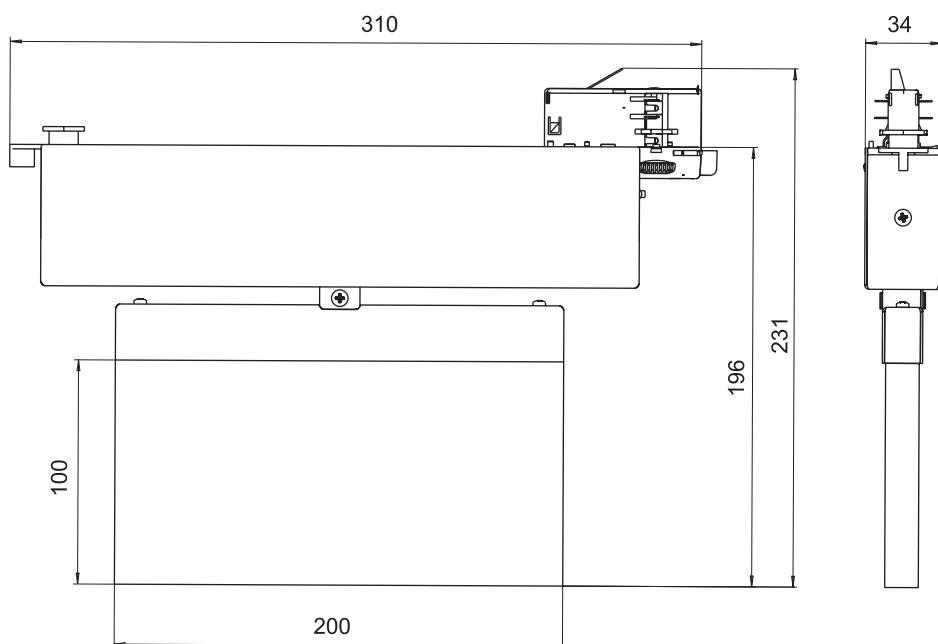


Артикул	Наименование позиции	Режим работы	Срок службы источника света, ч	Нормируемая продолжительность аварийной работы, ч	Яркость светового указателя, кд/м <sup>2</sup>		Номинальная потребляемая мощность, Вт	Кэф-фициент мощности	Класс защиты	Рабочая температура, °С
					минимальная яркость знака безопасности в аварийном режиме	средняя яркость знака безопасности в нормальном режиме				
<b>№0 Автономная система аварийного освещения с индивидуальным тестированием</b>										
<b>Автономный световой указатель / оповещатель пожарный световой</b>										
a19373	BS-CANOE-71-S1 LED	постоянный	150 000 (2 x 75 000)	1	100	400	3,3	0,85	I	+1...+35
a20991	BS-CANOE-71-S1 LED Black	постоянный	150 000 (2 x 75 000)	1	100	400	3,3	0,85	I	+1...+35
a20992	BS-CANOE-71-S1 LED Gray	постоянный	150 000 (2 x 75 000)	1	100	400	3,3	0,85	I	+1...+35
a19375	BS-CANOE-71-S2 LED	постоянный	150 000 (2 x 75 000)	1	70	340	6,3	0,90	I	+1...+35
a20993	BS-CANOE-71-S2 LED Black	постоянный	150 000 (2 x 75 000)	1	70	340	6,3	0,90	I	+1...+35
a20994	BS-CANOE-71-S2 LED Gray	постоянный	150 000 (2 x 75 000)	1	70	340	6,3	0,90	I	+1...+35
a19374	BS-CANOE-73-S1 LED	постоянный	150 000 (2 x 75 000)	3	100	400	4,6	0,85	I	+1...+35
a20995	BS-CANOE-73-S1 LED Black	постоянный	150 000 (2 x 75 000)	3	100	400	4,6	0,85	I	+1...+35
a20996	BS-CANOE-73-S1 LED Gray	постоянный	150 000 (2 x 75 000)	3	100	400	4,6	0,85	I	+1...+35
a19376	BS-CANOE-73-S2 LED	постоянный	150 000 (2 x 75 000)	3	35	170	4,6	0,85	I	+1...+35
a20997	BS-CANOE-73-S2 LED Black	постоянный	150 000 (2 x 75 000)	3	35	170	4,6	0,85	I	+1...+35
a20998	BS-CANOE-73-S2 LED Gray	постоянный	150 000 (2 x 75 000)	3	35	170	4,6	0,85	I	+1...+35

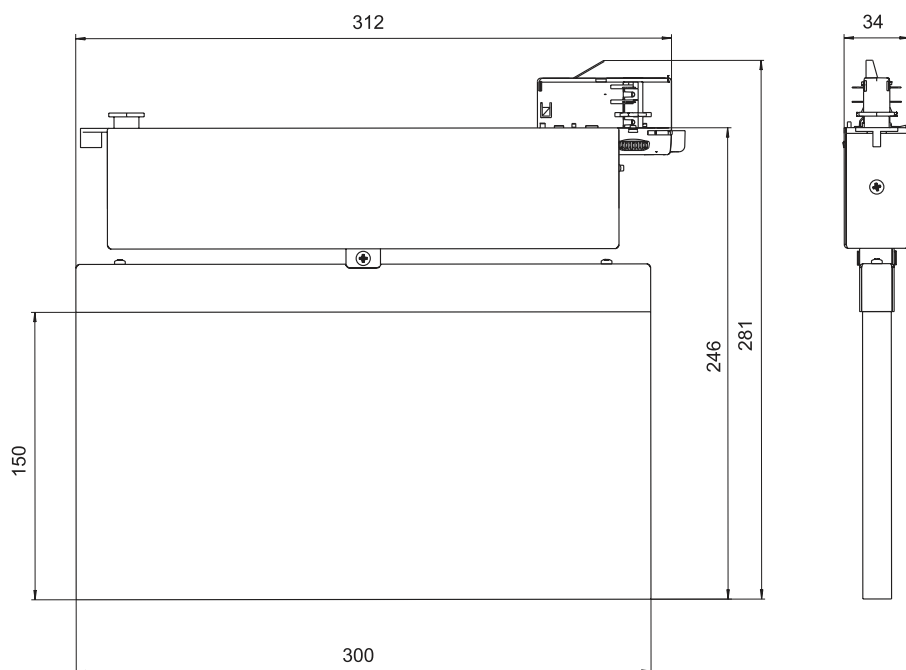
<b>№2 Автономная система аварийного освещения с функциями AUTOTEST, TELECOMAND, FELS и MSS (230V, 50Hz)</b>										
<b>Автономный световой указатель / оповещатель пожарный световой с функциями AUTOTEST и TELECOMAND</b>										
a23799	BS-CANOE-71-S1-INEX13	постоянный	150 000 (2 x 75 000)	1	100	400	3,3	0,85	I	+1...+35
a23490	BS-CANOE-71-S1-INEX13 Black	постоянный	150 000 (2 x 75 000)	1	100	400	3,3	0,85	I	+1...+35
a23491	BS-CANOE-71-S1-INEX13 Gray	постоянный	150 000 (2 x 75 000)	1	100	400	3,3	0,85	I	+1...+35
a23493	BS-CANOE-71-S2-INEX13	постоянный	150 000 (2 x 75 000)	1	70	340	6,3	0,90	I	+1...+35
a23494	BS-CANOE-71-S2-INEX13 Black	постоянный	150 000 (2 x 75 000)	1	70	340	6,3	0,90	I	+1...+35
a23492	BS-CANOE-71-S2-INEX13 Gray	постоянный	150 000 (2 x 75 000)	1	70	340	6,3	0,90	I	+1...+35
a23498	BS-CANOE-73-S1-INEX13	постоянный	150 000 (2 x 75 000)	3	100	400	4,6	0,85	I	+1...+35
a23496	BS-CANOE-73-S1-INEX13 Black	постоянный	150 000 (2 x 75 000)	3	100	400	4,6	0,85	I	+1...+35
a23495	BS-CANOE-73-S1-INEX13 Gray	постоянный	150 000 (2 x 75 000)	3	100	400	4,6	0,85	I	+1...+35
a23497	BS-CANOE-73-S2-INEX13	постоянный	150 000 (2 x 75 000)	3	35	170	4,6	0,85	I	+1...+35
a23499	BS-CANOE-73-S2-INEX13 Black	постоянный	150 000 (2 x 75 000)	3	35	170	4,6	0,85	I	+1...+35
a23500	BS-CANOE-73-S2-INEX13 Gray	постоянный	150 000 (2 x 75 000)	3	35	170	4,6	0,85	I	+1...+35

## ГАБАРИТНЫЕ РАЗМЕРЫ

Модель S1



Модель S2



Аксессуары не предусмотрены

По умолчанию используется адаптер для шинпровода Global trac.

Серии знаков безопасности (заказываются отдельно): для моделей S1 – BL-2010B;  
для моделей S2 – BL-3015B.

Способ крепления – на двухсторонний скотч (в комплекте).

Размещение знаков безопасности – одностороннее или двухстороннее.



# CANRON



Артикул	Наименование позиции	Режим работы	Срок службы источника света, ч	Нормируемая продолжительность аварийной работы, ч	Яркость светового указателя, кд/м <sup>2</sup>		Номинальная потребляемая мощность, Вт	Коэффициент мощности	Класс защиты	Рабочая температура, °С
					минимальная яркость знака безопасности в аварийном режиме	средняя яркость знака безопасности в нормальном режиме				

### №1 Автономная система аварийного освещения с функцией TELECONTROL (230V, 50Hz)

#### Автономный световой указатель / оповещатель пожарный световой с функцией TELECONTROL

a15569	BS-CANRON-71-S1-INEXI2	постоянный	150 000 (2 x 75 000)	1	35	230	11,4	0,90	I	+1...+35
a15570	BS-CANRON-73-S1-INEXI2	постоянный	150 000 (2 x 75 000)	3	16	115	13,4	0,90	I	+1...+35

### №2 Автономная система аварийного освещения с функциями AUTOTEST, TELECOMAND, FELS и MSS (230V, 50Hz)

#### Автономный световой указатель / оповещатель пожарный световой с функциями AUTOTEST и TELECOMAND

a15571	BS-CANRON-71-S1-INEXI3	постоянный	150 000 (2 x 75 000)	1	35	230	11,4	0,90	I	+1...+35
a15572	BS-CANRON-73-S1-INEXI3	постоянный	150 000 (2 x 75 000)	3	16	115	13,4	0,90	I	+1...+35

#### Автономный световой указатель / оповещатель пожарный световой с функциями AUTOTEST, TELECOMAND, FELS

a17393	BS-CANRON-81-S1-INEXI3-FELS	непостоянный	75 000	1	35	230	2,8	0,75	I	+1...+35
a17394	BS-CANRON-83-S1-INEXI3-FELS	непостоянный	75 000	3	16	115	4,7	0,85	I	+1...+35

#### Автономный световой указатель / оповещатель пожарный световой с функциями AUTOTEST, TELECOMAND, MSS

a15573	BS-CANRON-71-S1-INEXI3-MSS3	постоянный	150 000 (2 x 75 000)	1+1+1	35	230	13,4	0,90	I	+1...+35
--------	-----------------------------	------------	-------------------------	-------	----	-----	------	------	---	----------

### №4 Централизованная система аварийного освещения с электрическим источником ЦАУ BS-ELECTRO-4-400/220 (без адресного управления, напряжение питания = 220V / 230V, 50Hz)

#### №5.1 Централизованная система аварийного освещения с электрическим источником: ЦАУ BS-ELECTRO-5-400/220 (с адресным управлением каждой группой световых приборов, напряжение питания = 220V / 230V, 50Hz)

#### №6 Централизованная система аварийного освещения с электрическим источником: ИБП BS-REZERV-6-230/230 (напряжение питания 230V, 50Hz)

#### Световой указатель / оповещатель пожарный световой централизованного электропитания

a17015	BS-CANRON-10-S1-ELON	централизованный	150 000 (2 x 75 000)	-	35	230	7,7	0,96	II	-40...+40
a15576	BS-CANRON-10-S2 (-60C)	централизованный	1 000	-	10	35	14	1,00	I	-60...+50

### №5.2 Централизованная система аварийного освещения с электрическим источником: ЦАУ BS-ELECTRO-5-400/220 (с адресным управлением каждым световым прибором, напряжение питания = 220V / 230V, 50Hz)

#### Световой указатель / оповещатель пожарный световой централизованного электропитания с адресным управлением

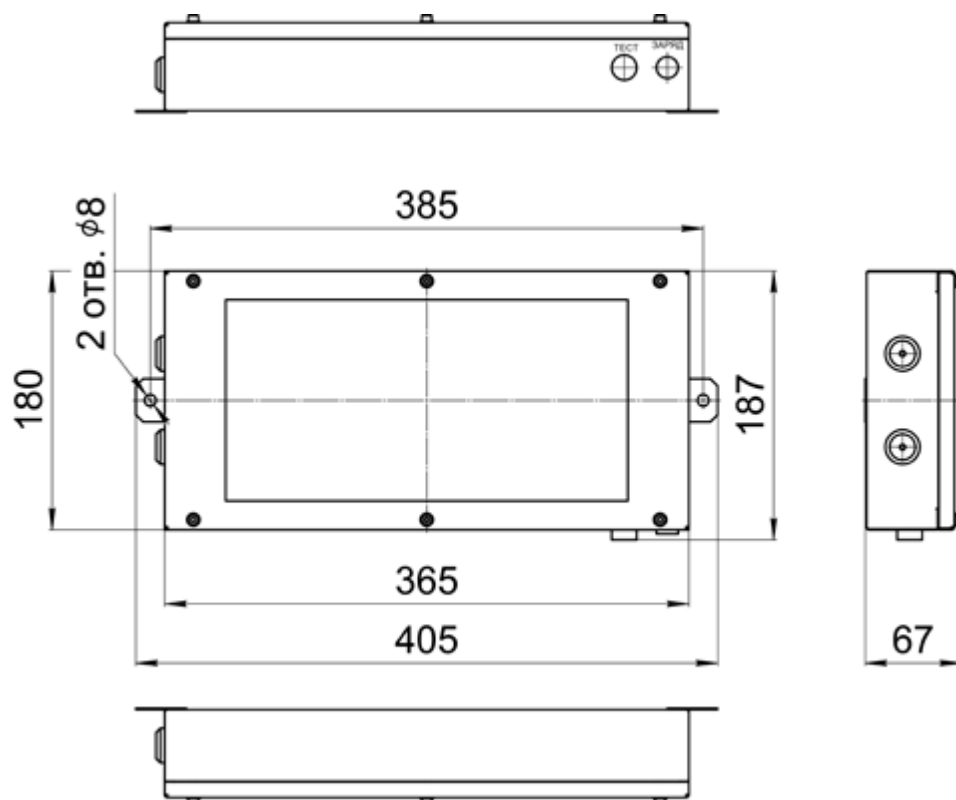
a15577	BS-CANRON-10-S1-BSE5	централизованный	150 000 (2 x 75 000)	-	35	230	8,7	0,95	I	-20...+40
--------	----------------------	------------------	-------------------------	---	----	-----	-----	------	---	-----------

### №7 Системы аварийного освещения с напряжением питания групповых цепей аварийного освещения = 24V

#### Световой указатель / оповещатель пожарный световой централизованного питания (=24V)

a15578	BS-CANRON-10-S1-24	централизованный	150 000 (2 x 75 000)	-	35	230	8	-	III	-40...+40
--------	--------------------	------------------	-------------------------	---	----	-----	---	---	-----	-----------

## ГАБАРИТНЫЕ РАЗМЕРЫ



Аксессуары не предусмотрены

Серия знаков безопасности (заказываются отдельно): PP-36162 (из поликарбоната);

PS-36164 (из силикатного закалённого стекла).

Знак безопасности совмещён с рассеивателем, устанавливается в световой указатель при монтаже.



Модель BS-CORVET-10-D2-ELON и BS-CORVET-10-D2-ELON V01 кабель сзади

Модель BS-CORVET-10-D2-ELON-V02 кабель сверху



Модель BS-CORVET-10-D2-ELON-V03 кабель сверху

Модель BS-CORVET-10-D2-ELON-V04 кабель сверху



Модель BS-CORVET-10-D2-ELON-V05 кабель сверху

# CORVET D



Артикул	Наименование позиции	Режим работы	Срок службы источника света, ч	Номинальный световой поток в аварийном режиме, лм	Номинальная потребляемая мощность, Вт	Коэффициент мощности	Класс защиты	Рабочая температура, С	Расположение кабельного вывода	Кабель
---------	----------------------	--------------	--------------------------------	---	---------------------------------------	----------------------	--------------	------------------------	--------------------------------	--------

**№4 Централизованная система аварийного освещения с электрическим источником ЦАУ BS-ELECTRO-4-400/220 (без адресного управления, напряжение питания =220V)**

**№5.1. Централизованная система аварийного освещения с электрическим источником: ЦАУ BS-ELECTRO-5-400/220 (с адресным управлением каждой группой световых приборов, напряжение питания =220V)**

**№6 Централизованная система аварийного освещения с электрическим источником: ИБП BS-REZERV-6-230/230 (напряжение питания 230V, 50 Hz)**

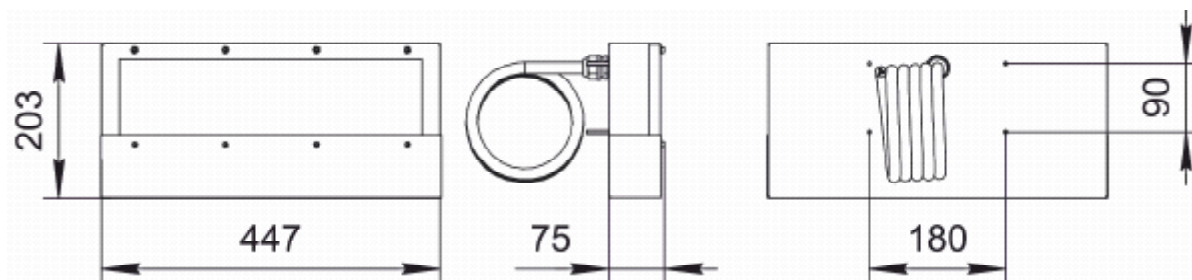
**Световой указатель централизованного электропитания / оповещатель пожарный световой**

a23747	BS-CORVET-10-D2-ELON	централизованный	150 000 (2 x 75 000)/ 50 000	1100	3,6/15,2*	0,83/0,93*	I	-40...+45	Сзади	3x1,5
a26795	BS-CORVET-10-D2-ELON V01	централизованный	150 000 (2 x 75 000)/ 50 000	1100	3,6/15,2*	0,83/0,93*	I	-40...+45	Сзади	5x1,5
a27158	BS-CORVET-10-D2-ELON V02	централизованный	150 000 (2 x 75 000)/ 50 000	916	3,6/ 3,6/ 12,0**	0,83/ 0,83/ 0,92**	I	-40...+45	Сзади	5x1,5
a28486	BS-CORVET-10-D2-ELON V03	централизованный	150 000 (2 x 75 000)/ 50 000	1100	3,6/15,2	0,83/0,93**	I	-40...+45	Сверху	5x1,5
a28487	BS-CORVET-10-D2-ELON V04	централизованный	150 000 (2 x 75 000)/ 50 000	916	3,6/ 3,6/ 12,0**	0,83/0,83/0,92*	I	-40...+45	Сверху	5x1,5
a28488	BS-CORVET-10-D2-ELON V05	централизованный	150 000 (2 x 75 000)/ 50 000	1100	3,6/15,2	0,83/0,93*	I	-40...+45	Сверху	3x1,5 / 3x1,5

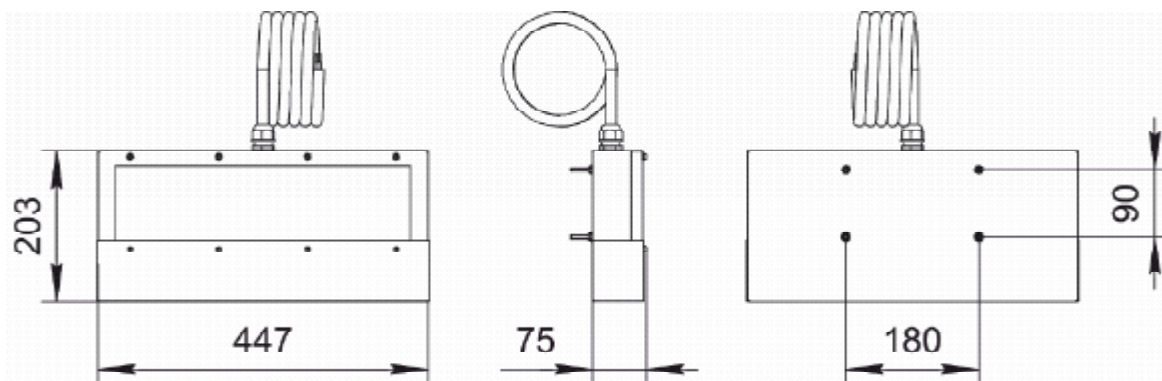


## ГАБАРИТНЫЕ РАЗМЕРЫ

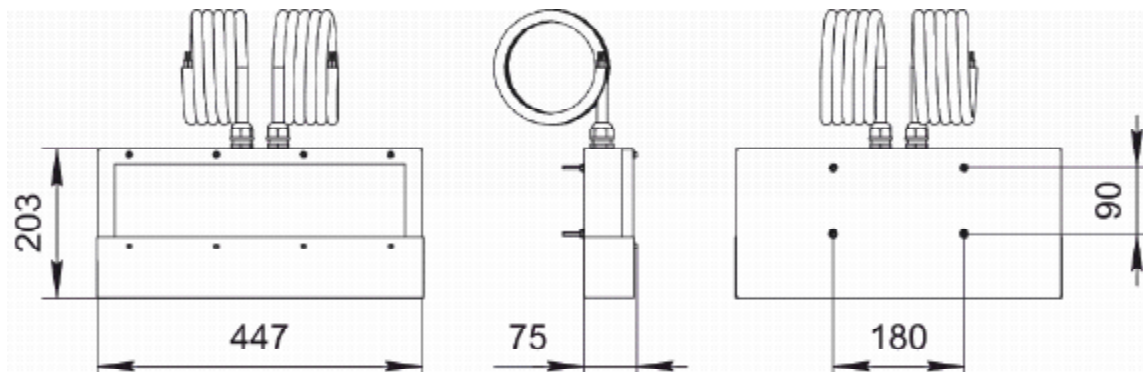
Модель BS-CORVET-10-D2-ELON и BS-CORVET-10-D2-ELON V01 и V02 кабель сзади



Модель BS-CORVET-10-D2-ELON-V03 и V04 кабель сверху



Модель BS-CORVET-10-D2-ELON-V05 кабель сверху



## АКСЕССУАРЫ

Серии знаков безопасности (заказываются отдельно) для моделей D2 - PS-40106.

Знак безопасности совмещён с рассеивателем, устанавливается в световой указатель при монтаже.

Стойка BS-S-2 BLUE RAL5013 1500 (арт.а26796)

Стойка предназначена для размещения световых приборов серии CORVET® и коробки соединительной серии COLMAR®.

На стойке предусмотрены штатные крепления для светового прибора и соединительной коробки, а также заземление.

Комплект поставки – стойка и 2 уголка длиной 1 метр.



Модель S2 кабель сверху



Модель S1 кабель сверху



Модель S1 кабель сзади



Модель S2 кабель сзади

# CORVET S



Артикул	Наименование позиции	Режим работы	Срок службы источника света, ч	Нормируемая продолжительность аварийной работы, ч	Яркость светового указателя, кд/м <sup>2</sup>		Номинальная потребляемая мощность, Вт	Кэф-фициент мощности	Класс защиты	Рабочая температура, °С	Расположение кабельного вывода	Кабель
					минимальная яркость знака безопасности в аварийном режиме	средняя яркость знака безопасности в нормальном режиме						

**№4 Централизованная система аварийного освещения с электрическим источником ЦАУ BS-ELECTRO-4-400/220 (без адресного управления, напряжение питания = 220V / 230V, 50Hz)**

**№5.1 Централизованная система аварийного освещения с электрическим источником: ЦАУ BS-ELECTRO-5-400/220 (с адресным управлением каждой группой световых приборов, напряжение питания = 220V / 230V, 50Hz)**

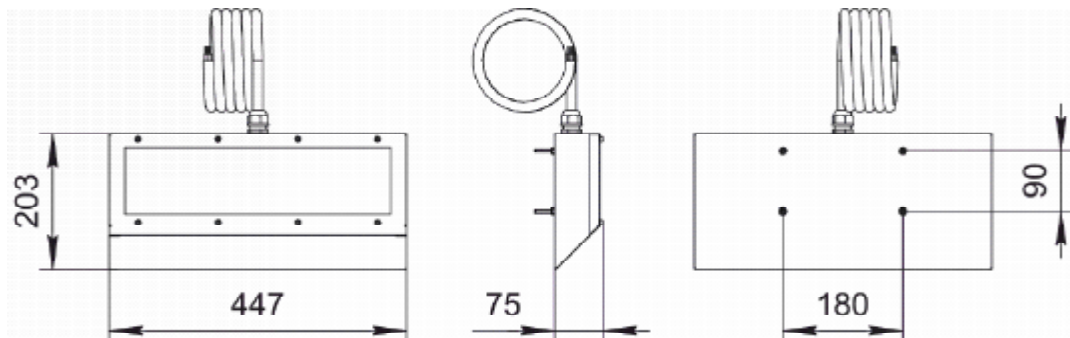
**№6 Централизованная система аварийного освещения с электрическим источником: ИБП BS-REZERV-6-230/230 (напряжение питания 230V, 50Hz)**

**Световой указатель / оповещатель пожарный световой централизованного электропитания**

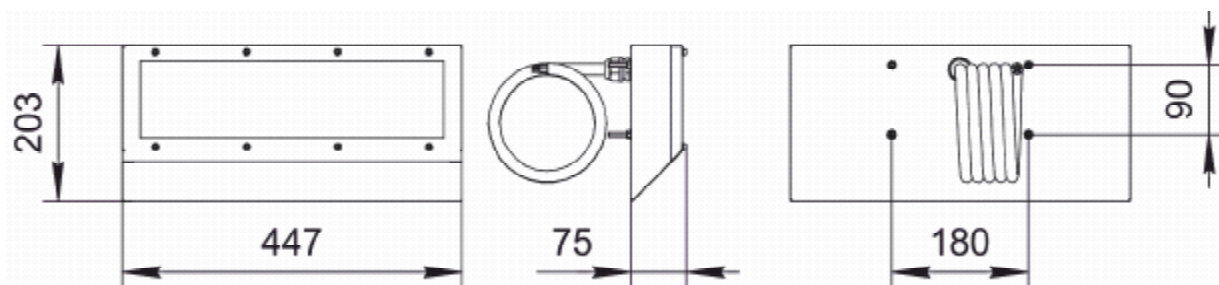
a15998	BS-CORVET-10-S2-ELON	централизованный	150 000 (2 x 75 000)	0	10	111	3,6	0,83	I	-40...+45	Сзади	3x1,5
a27157	BS-CORVET-10-S2-ELON V01	централизованный	150 000 (2 x 75 000)	0	10	111	3,6/3,6	0,83/ 0,83*	I	-40...+45	Сзади	5x1,5
a28489	BS-CORVET-10-S2-ELON V02	централизованный	150 000 (2 x 75 000)	0	10	111	3,6	0,83	I	-40...+45	Сверху	3x1,5
a28490	BS-CORVET-10-S2-ELON V03	централизованный	150 000 (2 x 75 000)	0	10	111	3,6/3,6	0,83/ 0,83*	I	-40...+45	Сверху	5x1,5
a28491	BS-CORVET-10-S1-ELON V01	централизованный	150 000 (2 x 75 000)	0	10	111	3,6/3,6	0,83	I	-40...+45	Сзади	3x1,5
a15997	BS-CORVET-10-S1-ELON	централизованный	150 000 (2 x 75 000)	0	10	111	3,6	0,83	I	-40...+45	Сверху	3x1,5

## ГАБАРИТНЫЕ РАЗМЕРЫ

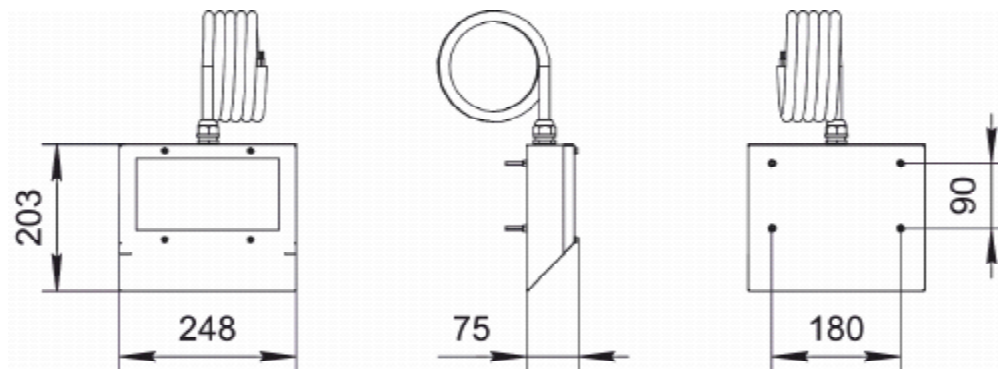
Модель S2 кабель сверху



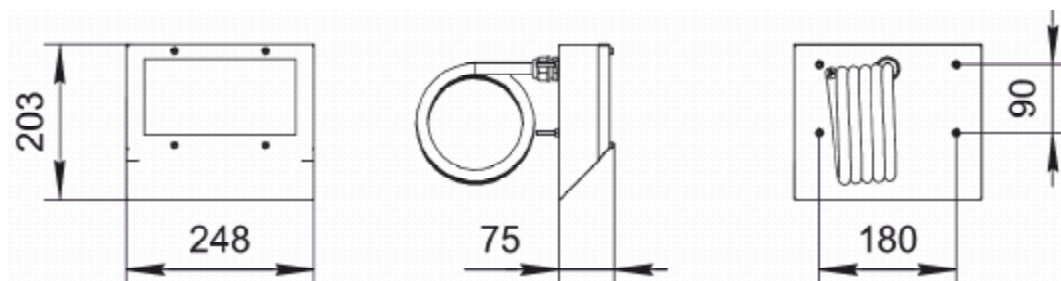
Модель S2 кабель сзади



Модель S1 кабель сверху



Модель S1 кабель сзади

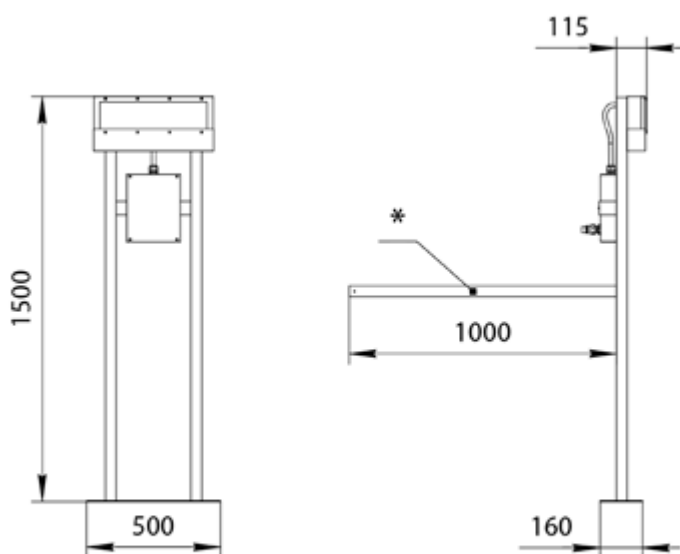
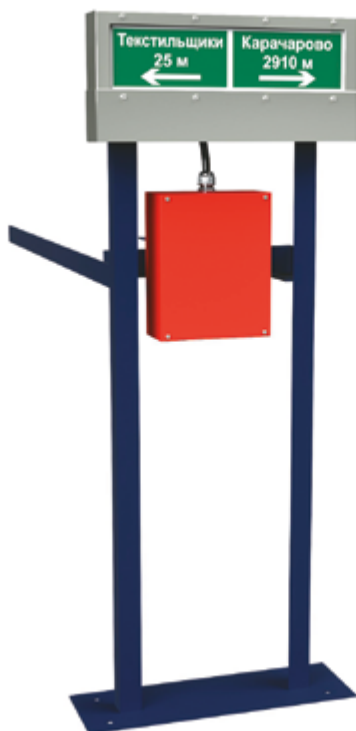


Серии знаков безопасности (заказываются отдельно) для моделей S1: PS-20106;  
S2: PS-40106.

Знак безопасности совмещён с рассеивателем, устанавливается в световой указатель при монтаже.

### Стойка BS-S-2 BLUE RAL5013 1500 (арт.а26796)

Стойка предназначена для размещения световых приборов серии CORVET® и коробки соединительной серии COLMAR®. На стойке предусмотрены штатные крепления для светового прибора и соединительной коробки, а также заземление. Комплект поставки – стойка и 2 уголка длиной 1 метр.



\* - уголки отрезаются по длине в месте монтажа и привариваются к стойке и несущей конструкции

### МОНТАЖ

Установить стойку на монтажной поверхности.

Разметить отверстия на монтажной поверхности, используя стойку как шаблон.

Убрать стойку и просверлить отверстия в монтажной поверхности согласно разметки.

Зафиксировать стойку на монтажной поверхности метизами (в комплект не входят).

Разметить необходимую длину уголков, для надежной фиксации стойки, и отрезать их в размер.

Приварить уголки к стойке и к предусмотренным для этого элементам конструкции.

### ТЕНДЕРНОЕ ОПИСАНИЕ

климатическое исполнение - У2\* (-40...+45°C);

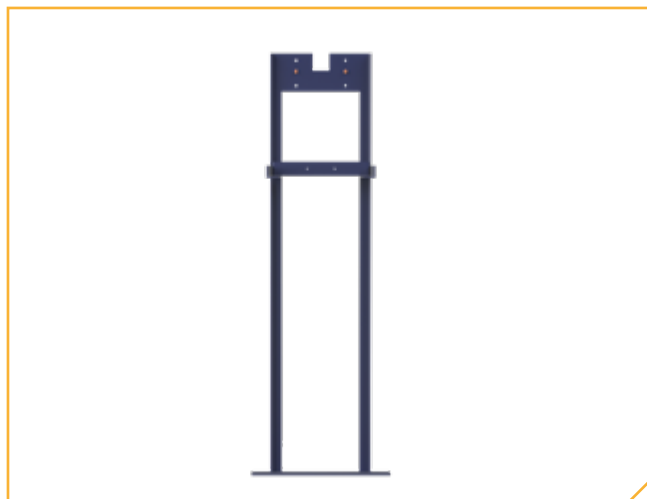
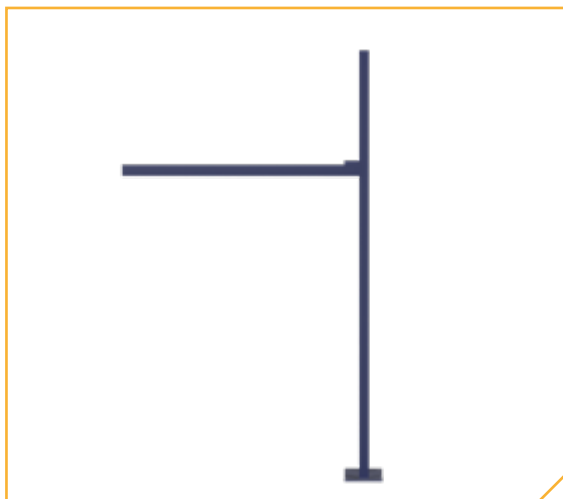
материал - сталь толщиной 4мм с порошковым покрытием;

цвет – синий RAL5013;

габаритные размеры 1500x500x162мм;

срок службы 12 лет.

Метизы для установки стойки в комплект поставки не входят.





# COMPASS



Артикул	Наименование позиции	Режим работы	Срок службы источника света, ч	Нормируемая продолжительность аварийной работы, ч	Яркость светового указателя, кд/м <sup>2</sup>		Номинальная потребляемая мощность, Вт	Коэффициент мощности	Класс защиты	Рабочая температура, °С
					минимальная яркость знака безопасности в аварийном режиме	средняя яркость знака безопасности в нормальном режиме				

### №1 Автономная система аварийного освещения с функцией TELECONTROL (230V, 50Hz)

#### Автономный световой указатель / оповещатель пожарный световой с функцией TELECONTROL

a18793	BS-COMPASS-51-S1-INEXI2	универсальный	150 000 (2 x 75 000)	1	20	210	11,4	0,90	I	+1...+35
a18792	BS-COMPASS-53-S1-INEXI2	универсальный	150 000 (2 x 75 000)	3	20	210	13,4	0,90	I	+1...+35

### №2 Автономная система аварийного освещения с функциями AUTOTEST, TELECOMAND, FELS и MSS (230V, 50Hz)

#### Автономный световой указатель / оповещатель пожарный световой с функциями AUTOTEST и TELECOMAND

a22273	BS-COMPASS-51-S1-INEXI3	универсальный	150 000 (2 x 75 000)	1	20	210	11,4	0,90	I	+1...+35
a22274	BS-COMPASS-53-S1-INEXI3	универсальный	150 000 (2 x 75 000)	3	20	210	13,4	0,90	I	+1...+35

#### Автономный световой указатель / оповещатель пожарный световой с функциями AUTOTEST, TELECOMAND, MSS

a22275	BS-COMPASS-51-S1-INEXI3-MSS3	универсальный	150 000 (2 x 75 000)	1+1+1	20	210	13,4	0,90	I	+1...+35
--------	------------------------------	---------------	-------------------------	-------	----	-----	------	------	---	----------

#### Автономный световой указатель / оповещатель пожарный световой с функциями AUTOTEST, TELECOMAND, FELS

a22276	BS-COMPASS-81-S1-INEXI3-FELS	непостоянный	75 000	1	20	210	2,8	0,75	I	+1...+35
--------	------------------------------	--------------	--------	---	----	-----	-----	------	---	----------

### №4 Централизованная система аварийного освещения с электрическим источником ЦАУ BS-ELECTRO-4-400/220 (без адресного управления, напряжение питания = 220V / 230V, 50Hz)

#### №5.1 Централизованная система аварийного освещения с электрическим источником: ЦАУ BS-ELECTRO-5-400/220 (с адресным управлением каждой группой световых приборов, напряжение питания = 220V / 230V, 50Hz)

### №6 Централизованная система аварийного освещения с электрическим источником: ИБП BS-REZERV-6-230/230 (напряжение питания 230V, 50Hz)

#### Световой указатель / оповещатель пожарный световой централизованного электропитания

a18794	BS-COMPASS-10-S1-ELON	централизованный	150 000 (2 x 75 000)	0	20	210	7,7	0,96	II	-40...+40
a23416	BS-COMPASS-10-S1-ELON Gray	централизованный	150 000 (2 x 75 000)	0	20	210	7,7	0,96	II	-40...+40

### №5.2 Централизованная система аварийного освещения с электрическим источником: ЦАУ BS-ELECTRO-5-400/220 (с адресным управлением каждым световым прибором, напряжение питания = 220V / 230V, 50Hz)

#### Световой указатель / оповещатель пожарный световой централизованного электропитания с адресным управлением

a22277	BS-COMPASS-10-S1-BSE5	централизованный	150 000 (2 x 75 000)	0	20	210	8,7	0,96	II	-20...+40
--------	-----------------------	------------------	-------------------------	---	----	-----	-----	------	----	-----------

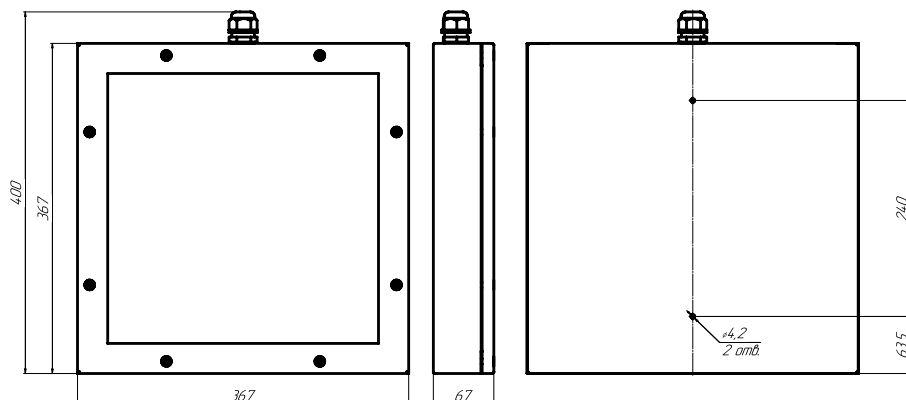
### №7 Системы аварийного освещения с напряжением питания групповых цепей аварийного освещения = 24V

#### Световой указатель / оповещатель пожарный световой централизованного питания (=24V)

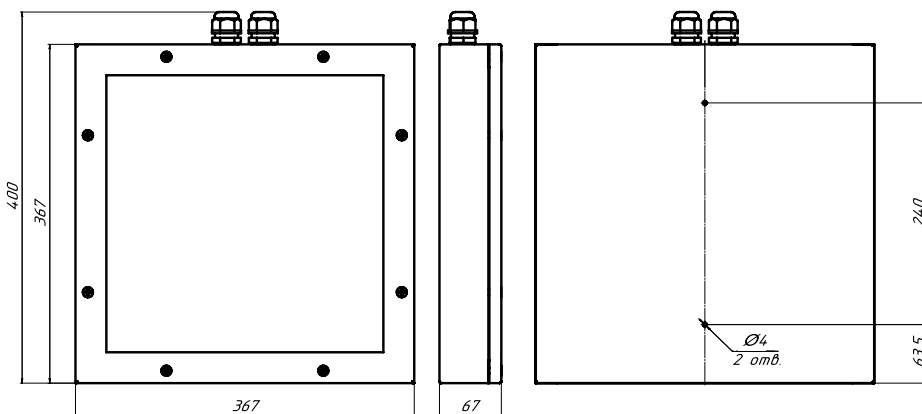
a22278	BS-COMPASS-10-S1-24	централизованный	150 000 (2 x 75 000)	0	20	210	7,2	-	III	-40...+40
--------	---------------------	------------------	-------------------------	---	----	-----	-----	---	-----	-----------

## ГАБАРИТНЫЕ РАЗМЕРЫ

Для централизованных моделей (ТР4, 5.1, 6, 7)



Для автономных моделей (ТР1, 2, 5.2)



Аксессуары не предусмотрены

Серия знаков безопасности (заказываются отдельно): PS-33336.

Знак безопасности совмещён с рассеивателем, устанавливается в световой указатель при монтаже.

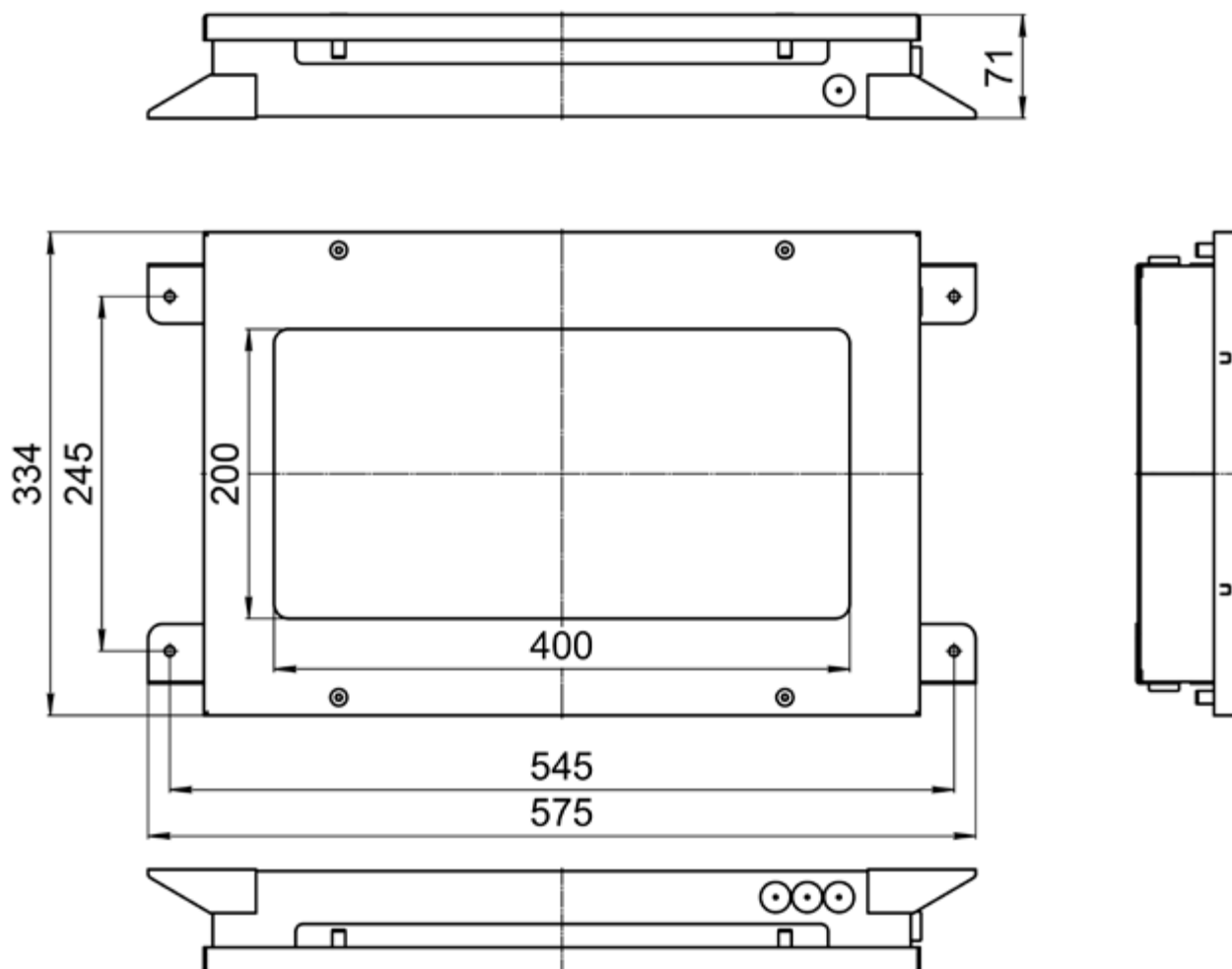


# CRUISER



Артикул	Наименование позиции	Режим работы	Срок службы источника света, ч	Нормируемая продолжительность аварийной работы, ч	Яркость светового указателя, кд/м <sup>2</sup>		Номинальная потребляемая мощность, Вт	Коэффициент мощности	Класс защиты	Рабочая температура, °С
					минимальная яркость знака безопасности в аварийном режиме	средняя яркость знака безопасности в нормальном режиме				
<b>№1 Автономная система аварийного освещения с функцией TELECONTROL (230V, 50Hz)</b>										
<b>Автономный световой указатель / оповещатель пожарный световой с функцией TELECONTROL</b>										
a16773	BS-CRUISER-53-S1-INEXI2	универсальный	150 000 (2 x 75 000)	3	80	190	13,4	0,90	I	+1...+35
a16774	BS-CRUISER-83-S1-INEXI2	непостоянный	75 000	3	80	190	4,7	0,85	I	+1...+35
<b>№2 Автономная система аварийного освещения с функциями AUTOTEST, TELECOMAND, FELS и MSS (230V, 50Hz)</b>										
<b>Автономный световой указатель / оповещатель пожарный световой с функциями AUTOTEST и TELECOMAND</b>										
a15562	BS-CRUISER-51-S1-INEXI3	универсальный	150 000 (2 x 75 000)	1	80	190	11,4	0,90	I	+1...+35
a15564	BS-CRUISER-53-S1-INEXI3	универсальный	150 000 (2 x 75 000)	3	80	190	13,4	0,90	I	+1...+35
<b>Автономный световой указатель / оповещатель пожарный световой с функциями AUTOTEST, TELECOMAND, MSS</b>										
a15563	BS-CRUISER-51-S1-INEXI3-MSS3	универсальный	150 000 (2 x 75 000)	1+1+1	80	190	13,4	0,90	I	+1...+35
<b>№4 Централизованная система аварийного освещения с электрическим источником ЦАУ BS-ELECTRO-4-400/220 (без адресного управления, напряжение питания = 220V / 230V, 50Hz)</b>										
<b>№5.1 Централизованная система аварийного освещения с электрическим источником: ЦАУ BS-ELECTRO-5-400/220 (с адресным управлением каждой группой световых приборов, напряжение питания = 220V / 230V, 50Hz)</b>										
<b>№6 Централизованная система аварийного освещения с электрическим источником: ИБП BS-REZERV-6-230/230 (напряжение питания 230V, 50Hz)</b>										
<b>Световой указатель / оповещатель пожарный световой централизованного электропитания</b>										
a17016	BS-CRUISER-10-S1-ELON	централизованный	150 000 (2 x 75 000)	-	80	190	7,8	0,90	II	-40...+40
<b>№5.2 Централизованная система аварийного освещения с электрическим источником: ЦАУ BS-ELECTRO-5-400/220 (с адресным управлением каждым световым прибором, напряжение питания = 220V / 230V, 50Hz)</b>										
<b>Световой указатель / оповещатель пожарный световой централизованного электропитания с адресным управлением</b>										
a15566	BS-CRUISER-10-S1-BSE5	централизованный	150 000 (2 x 75 000)	-	80	190	8,2	0,85	I	-20...+40
<b>№7 Системы аварийного освещения с напряжением питания групповых цепей аварийного освещения = 24V</b>										
<b>Световой указатель / оповещатель пожарный световой централизованного электропитания (=24V)</b>										
a15567	BS-CRUISER-10-S1-24	централизованный	150 000 (2 x 75 000)	-	80	190	8	-	III	-40...+40

## ГАБАРИТНЫЕ РАЗМЕРЫ



Аксессуары не предусмотрены

Серия знаков безопасности (заказываются отдельно): PS-40206.

Знак безопасности совмещён с рассеивателем, устанавливается в световой указатель при монтаже.



# CUBE



Артикул	Наименование позиции	Режим работы	Срок службы источника света, ч	Нормируемая продолжительность аварийной работы, ч	Яркость светового указателя, кд/м <sup>2</sup>		Номинальная потребляемая мощность, Вт	Коеффициент мощности	Класс защиты	Рабочая температура, °С
					минимальная яркость знака безопасности в аварийном режиме	средняя яркость знака безопасности в нормальном режиме				

### №1 Автономная система аварийного освещения с функцией TELECONTROL (230V, 50Hz)

#### Автономный световой указатель / оповещатель пожарный световой с функцией TELECONTROL

a15407	BS-CUBE-71-S1-STABILAR2	постоянный	50 000	1	95	425	11,3	0,9	I	+1...+35
a15408	BS-CUBE-73-S1-STABILAR2	постоянный	50 000	3	95	425	12,3	0,9	I	+1...+35

### №2 Автономная система аварийного освещения с функциями AUTOTEST, TELECOMAND, FELS и MSS (230V, 50Hz)

#### Автономный световой указатель / оповещатель пожарный световой с функциями AUTOTEST и TELECOMAND

a15409	BS-CUBE-71-S1-STABILAR3	постоянный	50 000	1	95	425	11,3	0,9	I	+1...+35
a15410	BS-CUBE-73-S1-STABILAR3	постоянный	50 000	3	95	425	12,3	0,9	I	+1...+35

#### Автономный световой указатель / оповещатель пожарный световой с функциями AUTOTEST, TELECOMAND, MSS

a15411	BS-CUBE-71-S1-STABILAR3-MSS3	постоянный	50 000	1+1+1	95	425	12,3	0,9	I	+1...+35
--------	------------------------------	------------	--------	-------	----	-----	------	-----	---	----------

### №4 Централизованная система аварийного освещения с электрическим источником: ЦАУ BS-ELECTRO-4-400/220 (без адресного управления, напряжение питания = 220V / 230V, 50Hz)

#### №5.1 Централизованная система аварийного освещения с электрическим источником: ЦАУ BS-ELECTRO-5-400/220 (с адресным управлением каждой группой световых приборов, напряжение питания = 220V / 230V, 50Hz)

### №6 Централизованная система аварийного освещения с электрическим источником: ИБП BS-REZERV-6-230/230 (напряжение питания 230V, 50Hz)

#### Световой указатель / оповещатель пожарный световой централизованного электропитания

a15412	BS-CUBE-10-S1-BZ	централизованный	50 000	-	160	425	9,3	0,9	I	-40...+40
--------	------------------	------------------	--------	---	-----	-----	-----	-----	---	-----------

### №5.2 Централизованная система аварийного освещения с электрическим источником: ЦАУ BS-ELECTRO-5-400/220 (с адресным управлением каждым световым прибором, напряжение питания = 220V / 230V, 50Hz)

#### Световой указатель / оповещатель пожарный световой централизованного электропитания с адресным управлением

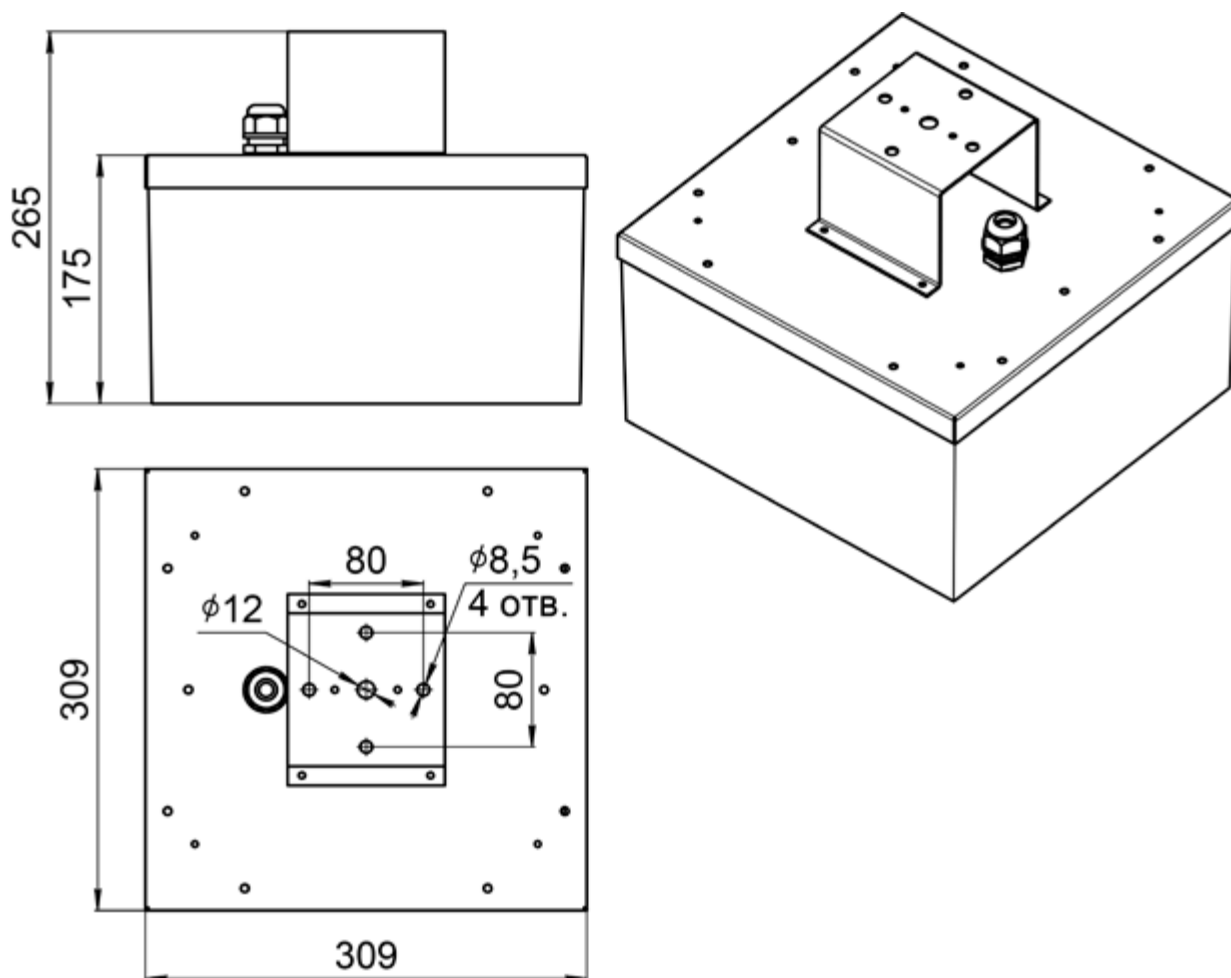
a15413	BS-CUBE-10-S1-BSE5	централизованный	50 000	-	160	425	10,3	0,9	I	-20...+40
--------	--------------------	------------------	--------	---	-----	-----	------	-----	---	-----------

### №7 Системы аварийного освещения с напряжением питания групповых цепей аварийного освещения = 24V

#### Световой указатель / оповещатель пожарный световой централизованного электропитания (=24V)

a19351	BS-CUBE-10-S1-24	централизованный	50 000	-	160	425	11,7	-	III	-40...+40
--------	------------------	------------------	--------	---	-----	-----	------	---	-----	-----------

## ГАБАРИТНЫЕ РАЗМЕРЫ



## АКСЕССУАРЫ



### **a12280**

Кронштейн BS-K-14 White

(для крепления на стену)

Серия знаков безопасности (заказываются отдельно): BL-2915B.

Способ крепления – на двухсторонний скотч (в комплекте).

Размещение знаков безопасности – с трёх сторон рассеивателя, четвёртая сторона закрывается знаком «Фон» (в комплекте).

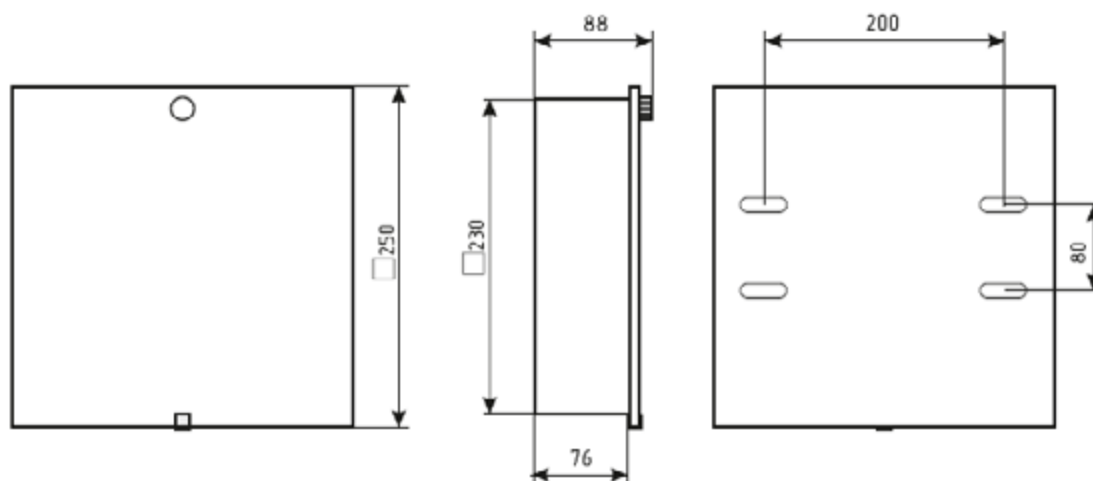


# ESTETICA



Артикул	Наименование позиции	Режим работы	Срок службы источника света, ч	Нормируемая продолжительность аварийной работы, ч	Яркость светового указателя, кд/м <sup>2</sup>		Номинальная потребляемая мощность, Вт	Коэффициент мощности	Класс защиты	Рабочая температура, °С
					минимальная яркость знака безопасности в аварийном режиме	средняя яркость знака безопасности в нормальном режиме				
<b>№1 Автономная система аварийного освещения с функцией TELECONTROL (230V, 50Hz)</b>										
<b>Автономный световой указатель / оповещатель пожарный световой с функцией TELECONTROL</b>										
a16721	BS-ESTETICA-71-S1-INEXI2	постоянный	150 000 (2 x 75 000)	1	10	30	6,3	0,90	I	+1...+35
a16722	BS-ESTETICA-73-S1-INEXI2	постоянный	150 000 (2 x 75 000)	3	10	30	4,6	0,85	I	+1...+35
<b>№2 Автономная система аварийного освещения с функциями AUTOTEST, TELECOMAND, FELS и MSS (230V, 50Hz)</b>										
<b>Автономный световой указатель / оповещатель пожарный световой с функциями AUTOTEST и TELECOMAND</b>										
a15979	BS-ESTETICA-71-S1-INEXI3	постоянный	150 000 (2 x 75 000)	1	10	30	6,3	0,90	I	+1...+35
a15980	BS-ESTETICA-73-S1-INEXI3	постоянный	150 000 (2 x 75 000)	3	10	30	4,6	0,85	I	+1...+35
<b>Автономный световой указатель / оповещатель пожарный световой с функциями AUTOTEST, TELECOMAND, MSS</b>										
a15981	BS-ESTETICA-71-S1-INEXI3-MSS3	постоянный	150 000 (2 x 75 000)	1+1+1	10	30	4,6	0,85	I	+1...+35
<b>№4 Централизованная система аварийного освещения с электрическим источником ЦАУ BS-ELECTRO-4-400/220 (без адресного управления, напряжение питания = 220V / 230V, 50Hz)</b>										
<b>№5.1 Централизованная система аварийного освещения с электрическим источником: ЦАУ BS-ELECTRO-5-400/220 (с адресным управлением каждой группой световых приборов, напряжение питания = 220V / 230V, 50Hz)</b>										
<b>№6 Централизованная система аварийного освещения с электрическим источником: ИБП BS-REZERV-6-230/230 (напряжение питания 230V, 50Hz)</b>										
<b>Световой указатель / оповещатель пожарный световой централизованного электропитания</b>										
a17017	BS-ESTETICA-10-S1-ELON	централизованный	150 000 (2 x 75 000)	-	10	30	3,9	0,90	II	-40...+40
<b>№5.2 Централизованная система аварийного освещения с электрическим источником: ЦАУ BS-ELECTRO-5-400/220 (с адресным управлением каждым световым прибором, напряжение питания = 220V / 230V, 50Hz)</b>										
<b>Световой указатель / оповещатель пожарный световой централизованного электропитания с адресным управлением</b>										
a15983	BS-ESTETICA-10-S1-BSE5	централизованный	150 000 (2 x 75 000)	-	10	30	4,9	0,90	I	-20...+40
<b>№7 Системы аварийного освещения с напряжением питания групповых цепей аварийного освещения =24V</b>										
<b>Световой указатель / оповещатель пожарный световой централизованного электропитания (=24V)</b>										
a15984	BS-ESTETICA-10-S1-24	централизованный	150 000 (2 x 75 000)	-	10	30	4	-	III	-40...+40

## ГАБАРИТНЫЕ РАЗМЕРЫ



## АКСЕССУАРЫ



### **a5191**

Бокс BS-BST-6 White

(для встройки в стену)

Серия знаков безопасности (заказываются отдельно): NPU-2424.

Способ крепления – накатка на рассеиватель.

Размещение знаков безопасности – одностороннее.

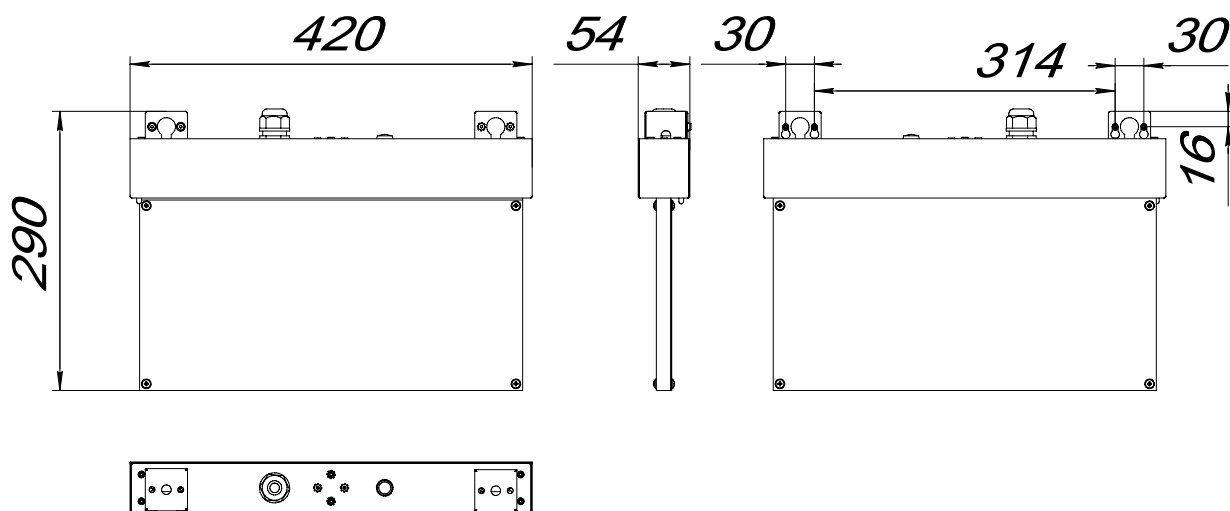


# EVERON

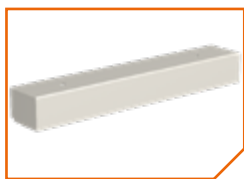


Артикул	Наименование позиции	Режим работы	Срок службы источника света, ч	Нормируемая продолжительность аварийной работы, ч	Яркость светового указателя, кд/м <sup>2</sup>		Номинальная потребляемая мощность, Вт	Коеффициент мощности	Класс защиты	Рабочая температура, °С
					минимальная яркость знака безопасности в аварийном режиме	средняя яркость знака безопасности в нормальном режиме				
<b>№1 Автономная система аварийного освещения с функцией TELECONTROL (230V, 50Hz)</b>										
<b>Автономный световой указатель / оповещатель пожарный световой с функцией TELECONTROL</b>										
a15620	BS-EVERON-S1-S1-INEXI2	универсальный	150 000 (2 x 75 000)	1	40	220	9,2	0,85	I	+1...+35
a18953	BS-EVERON-53-S1-INEXI2	универсальный	150 000 (2 x 75 000)	3	40	220	11,3	0,90	I	+1...+35
<b>№2 Автономная система аварийного освещения с функциями AUTOTEST, TELECOMAND, FELS и MSS (230V, 50Hz)</b>										
<b>Автономный световой указатель / оповещатель пожарный световой с функциями AUTOTEST и TELECOMAND</b>										
a15621	BS-EVERON-S1-S1-INEXI3	универсальный	150 000 (2 x 75 000)	1	40	220	9,2	0,85	I	+1...+35
a22279	BS-EVERON-53-S1-INEXI3	универсальный	150 000 (2 x 75 000)	3	40	220	11,3	0,90	I	+1...+35
<b>Автономный световой указатель / оповещатель пожарный световой с функциями AUTOTEST, TELECOMAND, MSS</b>										
a22280	BS-EVERON-S1-S1-INEXI3-MSS3	универсальный	150 000 (2 x 75 000)	1+1+1	40	220	11,3	0,90	I	+1...+35
<b>№4 Централизованная система аварийного освещения с электрическим источником: ЦАУ BS-ELECTRO-4-400/220 (без адресного управления, напряжение питания = 220V / 230V, 50Hz)</b>										
<b>№5.1 Централизованная система аварийного освещения с электрическим источником: ЦАУ BS-ELECTRO-5-400/220 (с адресным управлением каждой группой световых приборов, напряжение питания = 220V / 230V, 50Hz)</b>										
<b>№6 Централизованная система аварийного освещения с электрическим источником: ИБП BS-REZERV-6-230/230 (напряжение питания 230V, 50Hz)</b>										
<b>Световой указатель / оповещатель пожарный световой централизованного электропитания</b>										
a17018	BS-EVERON-10-S1-ELON	централизованный	150 000 (2 x 75 000)	-	40	220	5,7	0,92	I	-40...+40
<b>№5.2 Централизованная система аварийного освещения с электрическим источником: ЦАУ BS-ELECTRO-5-400/220 (с адресным управлением каждым световым прибором, напряжение питания = 220V / 230V, 50Hz)</b>										
<b>Световой указатель / оповещатель пожарный световой централизованного электропитания с адресным управлением</b>										
a15624	BS-EVERON-10-S1-BSE5	централизованный	150 000 (2 x 75 000)	-	40	220	6,7	0,92	I	-20...+40
<b>№7 Системы аварийного освещения с напряжением питания групповых цепей аварийного освещения = 24V</b>										
<b>Световой указатель / оповещатель пожарный световой централизованного электропитания (= 24V)</b>										
a15625	BS-EVERON-10-S1-24	централизованный	150 000 (2 x 75 000)	-	40	220	5,6	-	III	-40...+40

## ГАБАРИТНЫЕ РАЗМЕРЫ



## АКСЕССУАРЫ



**a26675**  
Крышка BS-KR-4 White

(для закрытия монтажных элементов и кабельного ввода при настенном монтаже)



**a22269**  
Пластина защитная BS-PZ-2

(для защиты второго знака безопасности при двухстороннем размещении; одна пластина – в комплекте)

Серия знаков безопасности (заказываются отдельно): BL-4020.

Способ крепления – на винты (в комплекте).

Размещение знаков безопасности – одностороннее или двухстороннее.



# FUGA



Артикул	Наименование позиции	Режим работы	Срок службы ИС указателя/светильника, ч	Нормируемая продолжительность аварийной работы, ч	Яркость светового указателя, кд/м <sup>2</sup>		Номинальный световой поток в аварийном режиме, лм	Номинальная потребляемая мощность, Вт	Кэф-фициент мощности	Класс защиты	Рабочая температура, °С
					минимальная яркость знака безопасности в аварийном режиме	средняя яркость знака безопасности в нормальном режиме					

## №1 Автономная система аварийного освещения с функцией TELECONTROL (230V, 50Hz)

### Автономный световой указатель с функцией TELECONTROL

a22286	BS-FUGA-71-S1-INEXI2	постоянный	150 000 (2 x 75 000)	1	20	110	-	6,3	0,90	I	+1...+35
a22285	BS-FUGA-73-S1-INEXI2	постоянный	150 000 (2 x 75 000)	3	10	55	-	4,6	0,85	I	+1...+35

### Автономный совмещенный световой прибор с функцией TELECONTROL

a18965	BS-FUGA-61-D1-INEXI2	универсальный/непостоянный	150 000 (2 x 75 000) / 50 000	1	20	110	240	7,1	0,8	I	+1...+35
a18964	BS-FUGA-63-D1-INEXI2	универсальный/непостоянный	150 000 (2 x 75 000) / 50 000	3	20	110	240	8,9	0,85	I	+1...+35

## №2 Автономная система аварийного освещения с функциями AUTOTEST, TELECOMAND, FELS и MSS (230V, 50Hz)

### Автономный световой указатель с функциями AUTOTEST и TELECOMAND

a22289	BS-FUGA-71-S1-INEXI3	постоянный	150 000 (2 x 75 000)	1	20	110	-	6,3	0,90	I	+1...+35
a22290	BS-FUGA-73-S1-INEXI3	постоянный	150 000 (2 x 75 000)	3	10	55	-	4,6	0,85	I	+1...+35

### Автономный аварийный светильник резервного освещения с функциями AUTOTEST, TELECOMAND, MSS

a22291	BS-FUGA-71-S1-INEXI3-MSS3	постоянный	150 000 (2 x 75 000)	1+1+1	10	55	-	6,3	0,90	I	+1...+35
--------	---------------------------	------------	----------------------	-------	----	----	---	-----	------	---	----------

### Автономный совмещенный световой прибор с функцией AUTOTEST и TELECOMAND

a22287	BS-FUGA-61-D1-INEXI3	универсальный/непостоянный	150 000 (2 x 75 000) / 50 000	1	20	110	240	7,1	0,8	I	+1...+35
a22288	BS-FUGA-63-D1-INEXI3	универсальный/непостоянный	150 000 (2 x 75 000) / 50 000	3	20	110	240	8,9	0,85	I	+1...+35

## №4 Централизованная система аварийного освещения с электрическим источником ЦАУ BS-ELECTRO-4-400/220 (без адресного управления, напряжение питания =220V / 230V, 50Hz)

### №5.1 Централизованная система аварийного освещения с электрическим источником: ЦАУ BS-ELECTRO-5-400/220 (с адресным управлением каждой группой световых приборов, напряжение питания =220V / 230V, 50Hz)

### №6 Централизованная система аварийного освещения с электрическим источником: ИБП BS-REZERV-6-230/230 (напряжение питания 230V, 50Hz)

#### Световой указатель / оповещатель пожарный световой централизованного электропитания

a22292	BS-FUGA-10-S1-ELON	централизованный	150 000 (2 x 75 000)	-	20	110	-	3,9	0,90	I	-40...+40
--------	--------------------	------------------	----------------------	---	----	-----	---	-----	------	---	-----------

#### Совмещенный световой прибор централизованного электропитания

a22293	BS-FUGA-10-D1-ELON	централизованный	150 000 (2 x 75 000) / 50 000	-	20	110	240	7,8	0,90	I	-40...+40
--------	--------------------	------------------	-------------------------------	---	----	-----	-----	-----	------	---	-----------

### №5.2 Централизованная система аварийного освещения с электрическим источником: ЦАУ BS-ELECTRO-5-400/220 (с адресным управлением каждым световым прибором, напряжение питания =220V / 230V, 50Hz)

#### Световой указатель / оповещатель пожарный световой централизованного электропитания с адресным управлением

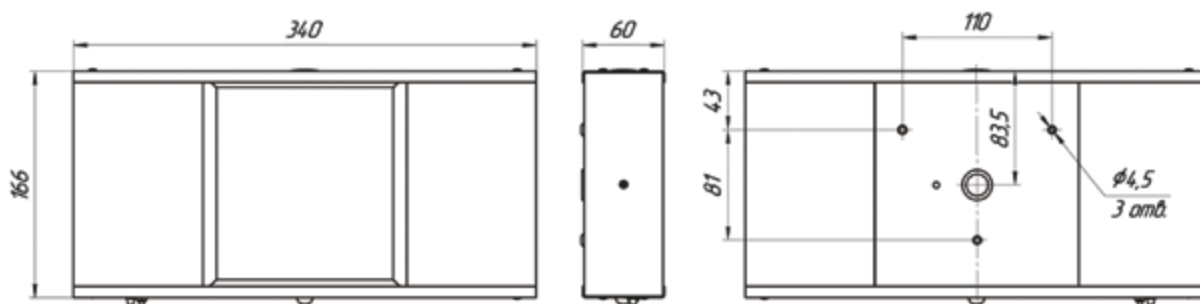
a22294	BS-FUGA-10-S1-BSE5	централизованный	150 000 (2 x 75 000)	-	20	110	-	4,9	0,90	I	-20...+40
--------	--------------------	------------------	----------------------	---	----	-----	---	-----	------	---	-----------

## №7 Системы аварийного освещения с напряжением питания групповых цепей аварийного освещения =24V

### Световой указатель централизованного электропитания (=24V)

a26058	BS-FUGA-10-S1-24	централизованный	150 000 (2 x 75 000)	-	20	110	-	4	-	III	-40...+40
--------	------------------	------------------	----------------------	---	----	-----	---	---	---	-----	-----------

## ГАБАРИТНЫЕ РАЗМЕРЫ



## АКСЕССУАРЫ



**а333**  
Кронштейн BS-K-2 Gray



**а331**  
Штанга BS-SH-1-30 Gray  
**а332**  
Штанга BS-SH-1-150 Gray  
**а418**  
Штанга BS-SH-1-300 Gray  
**а419**  
Штанга BS-SH-1-500 Gray  
**а664**  
Штанга BS-SH-1-1000 Gray

(последнее число в названии - длина штанги в мм)

Серия знаков безопасности (заказываются отдельно): PS-15164.

Знак безопасности совмещён с рассеивателем, устанавливается в световой указатель при монтаже.

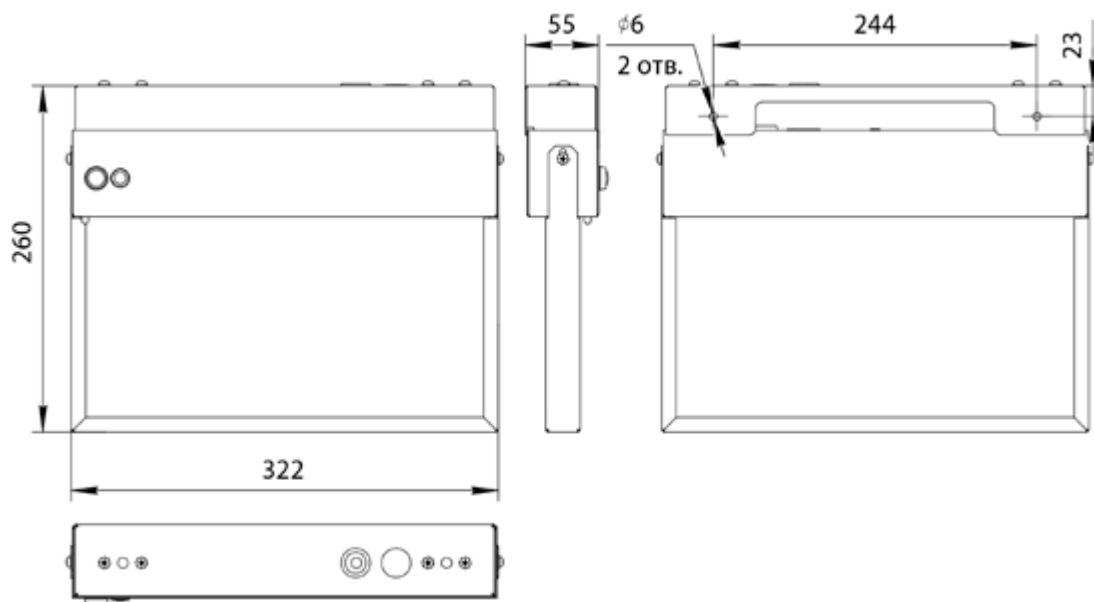


# FLAG



Артикул	Наименование позиции	Режим работы	Срок службы источника света, ч	Нормируемая продолжительность аварийной работы, ч	Яркость светового указателя, кд/м <sup>2</sup>		Номинальная потребляемая мощность, Вт	Коеф-фициент мощности	Класс защиты	Рабочая температура, °С
					минимальная яркость знака безопасности в аварийном режиме	средняя яркость знака безопасности в нормальном режиме				
<b>№1 Автономная система аварийного освещения с функцией TELECONTROL (230V, 50Hz)</b>										
<b>Автономный световой указатель / оповещатель пожарный световой с функцией TELECONTROL</b>										
a15610	BS-FLAG-71-S1-INEXI2	постоянный	150 000 (2 x 75 000)	1	60	195	6,3	0,90	II	+1...+35
a15611	BS-FLAG-73-S1-INEXI2	постоянный	150 000 (2 x 75 000)	3	30	97	4,6	0,85	II	+1...+35
<b>№2 Автономная система аварийного освещения с функциями AUTOTEST, TELECOMAND, FELS и MSS (230V, 50Hz)</b>										
<b>Автономный световой указатель / оповещатель пожарный световой с функциями AUTOTEST и TELECOMAND</b>										
a15612	BS-FLAG-71-S1-INEXI3	постоянный	150 000 (2 x 75 000)	1	60	195	6,3	0,90	II	+1...+35
a15613	BS-FLAG-73-S1-INEXI3	постоянный	150 000 (2 x 75 000)	3	30	97	4,6	0,85	II	+1...+35
<b>Автономный световой указатель / оповещатель пожарный световой с функциями AUTOTEST, TELECOMAND, FELS</b>										
a17395	BS-FLAG-81-S1-INEXI3-FELS	непостоянный	75 000	1	60	195	2,8	0,75	II	+1...+35
<b>Автономный световой указатель / оповещатель пожарный световой с функциями AUTOTEST, TELECOMAND, MSS</b>										
a15614	BS-FLAG-71-S1-INEXI3-MSS3	постоянный	150 000 (2 x 75 000)	1+1+1	30	97	4,6	0,85	II	+1...+35
<b>№4 Централизованная система аварийного освещения с электрическим источником ЦАУ BS-ELECTRO-4-400/220 (без адресного управления, напряжение питания = 220V / 230V, 50Hz)</b>										
<b>№5.1 Централизованная система аварийного освещения с электрическим источником: ЦАУ BS-ELECTRO-5-400/220 (с адресным управлением каждой группой световых приборов, напряжение питания = 220V / 230V, 50Hz)</b>										
<b>№6 Централизованная система аварийного освещения с электрическим источником: ИБП BS-REZERV-6-230/230 (напряжение питания 230V, 50Hz)</b>										
<b>Световой указатель / оповещатель пожарный световой централизованного электропитания</b>										
a17019	BS-FLAG-10-S1-ELON	централизованный	150 000 (2 x 75 000)	-	60	195	3,9	0,90	II	-40...+40
<b>№5.2 Централизованная система аварийного освещения с электрическим источником: ЦАУ BS-ELECTRO-5-400/220 (с адресным управлением каждым световым прибором, напряжение питания = 220V / 230V, 50Hz)</b>										
<b>Световой указатель / оповещатель пожарный световой централизованного электропитания с адресным управлением</b>										
a15616	BS-FLAG-10-S1-BSE5	централизованный	150 000 (2 x 75 000)	-	60	195	4,9	0,90	I	-20...+40
<b>№7 Системы аварийного освещения с напряжением питания групповых цепей аварийного освещения =24V</b>										
<b>Световой указатель / оповещатель пожарный световой централизованного электропитания (=24V)</b>										
a15617	BS-FLAG-10-S1-24	централизованный	150 000 (2 x 75 000)	-	60	195	4	-	III	-40...+40
a26036	BS-FLAG-10-F1-24	централизованный	100 000	-	20	65	2	-	III	-40...+40

## ГАБАРИТНЫЕ РАЗМЕРЫ



## АКСЕССУАРЫ



**a4086**  
Кронштейн BS-K-3 White

(для крепления к стене  
торцом)



**a26150**  
Крышка BS-KR-3 White

(для крепления на две  
шпильки M8)

Серия знаков безопасности (заказываются отдельно): BL-3015B.

Способ крепления – на двухсторонний скотч (в комплекте).

Размещение знаков безопасности – одностороннее или двухстороннее.



Gray



Black

# FIRMUS

White



Артикул	Наименование позиции	Режим работы	Срок службы источника света, ч	Нормируемая продолжительность аварийной работы, ч	Яркость светового указателя, кд/м <sup>2</sup>		Номинальная потребляемая мощность, Вт	Кэф-фициент мощности	Класс защиты	Рабочая температура, °С
					минимальная яркость знака безопасности в аварийном режиме	средняя яркость знака безопасности в нормальном режиме				

**№1 Автономная система аварийного освещения с функцией TELECONTROL (230V, 50Hz)**

**Автономный световой указатель / оповещатель пожарный световой с функцией TELECONTROL**

a18967	BS-FIRMUS-71-S1-INEX12	постоянный	75 000	1	70	340	6,3	0,90	II	+1...+35
a18968	BS-FIRMUS-73-S1-INEX12	постоянный	75 000	3	35	170	4,6	0,85	II	+1...+35

**№2 Автономная система аварийного освещения с функциями AUTOTEST, TELECOMAND, FELS и MSS (230V, 50Hz)**

**Автономный световой указатель / оповещатель пожарный световой с функциями AUTOTEST и TELECOMAND**

a22281	BS-FIRMUS-71-S1-INEX13	постоянный	75 000	1	70	340	6,3	0,90	II	+1...+35
a22282	BS-FIRMUS-73-S1-INEX13	постоянный	75 000	3	35	170	4,6	0,85	II	+1...+35

**№4 Централизованная система аварийного освещения с электрическим источником ЦАУ BS-ELECTRO-4-400/220 (без адресного управления, напряжение питания = 220V / 230V, 50Hz)**

**№5.1 Централизованная система аварийного освещения с электрическим источником: ЦАУ BS-ELECTRO-5-400/220 (с адресным управлением каждой группой световых приборов, напряжение питания = 220V / 230V, 50Hz)**

**№6 Централизованная система аварийного освещения с электрическим источником: ИБП BS-REZERV-6-230/230 (напряжение питания 230V, 50Hz)**

**Световой указатель / оповещатель пожарный световой централизованного электропитания**

a19357	BS-FIRMUS-10-S1-ELON Black	централизованный	75 000	-	70	340	3,9	0,91	II	-40...+40
a19356	BS-FIRMUS-10-S1-ELON Gray	централизованный	75 000	-	70	340	3,9	0,91	II	-40...+40
a19499	BS-FIRMUS-10-S1-ELON White	централизованный	75 000	-	70	340	3,9	0,91	II	-40...+40

**№5.2 Централизованная система аварийного освещения с электрическим источником: ЦАУ BS-ELECTRO-5-400/220 (с адресным управлением каждым световым прибором, напряжение питания = 220V / 230V, 50Hz)**

**Световой указатель / оповещатель пожарный световой централизованного электропитания с адресным управлением**

a22283	BS-FIRMUS-10-S1-BSE5	централизованный	75 000	-	70	340	4,9	0,90	II	-20...+40
--------	----------------------	------------------	--------	---	----	-----	-----	------	----	-----------

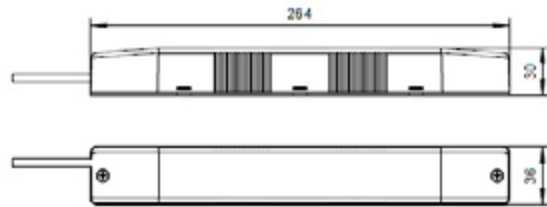
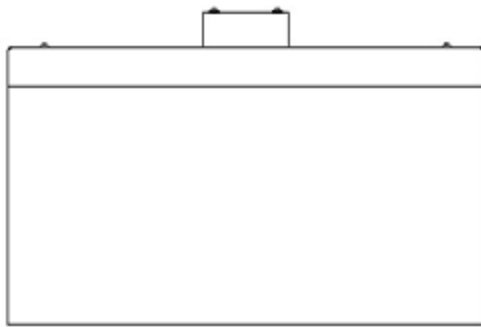
**№7 Системы аварийного освещения с напряжением питания групповых цепей аварийного освещения = 24V**

**Световой указатель / оповещатель пожарный световой централизованного электропитания (= 24V)**

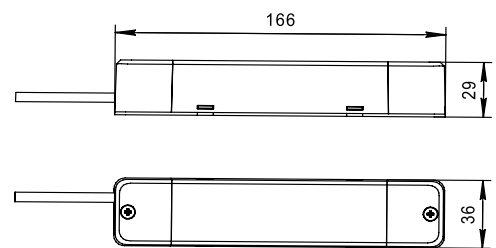
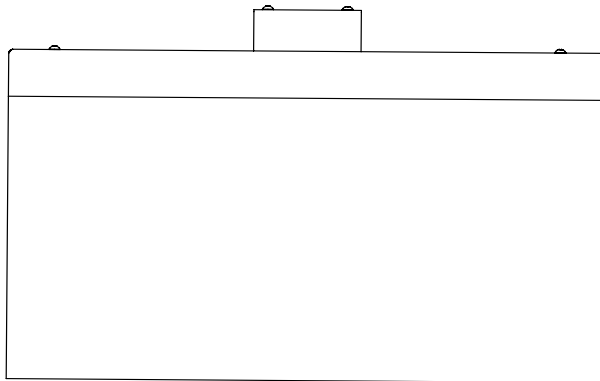
a19355	BS-FIRMUS-10-S1-24 Black	централизованный	75 000	-	70	340	4	-	III	-40...+40
a19354	BS-FIRMUS-10-S1-24 Gray	централизованный	75 000	-	70	340	4	-	III	-40...+40
a19500	BS-FIRMUS-10-S1-24 White	централизованный	75 000	-	70	340	4	-	III	-40...+40

## ГАБАРИТНЫЕ РАЗМЕРЫ

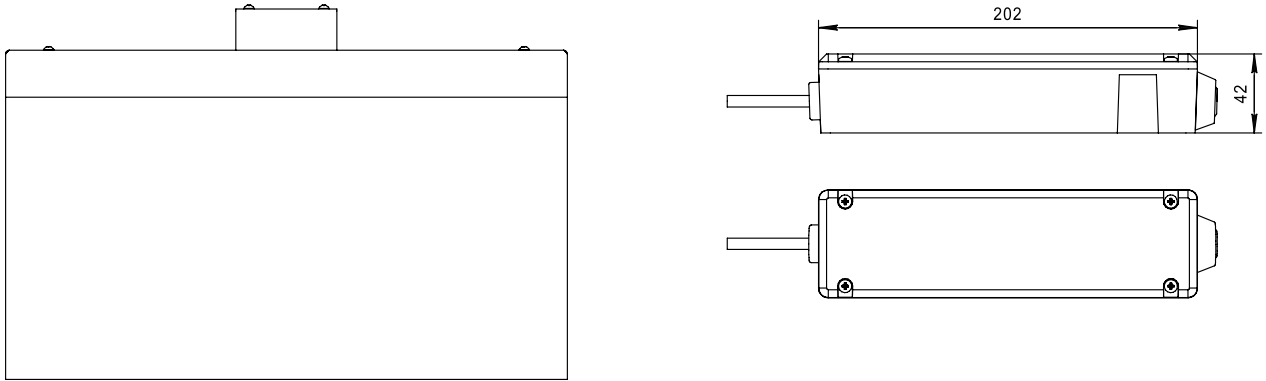
Для автономных моделей (ТР1, 2)



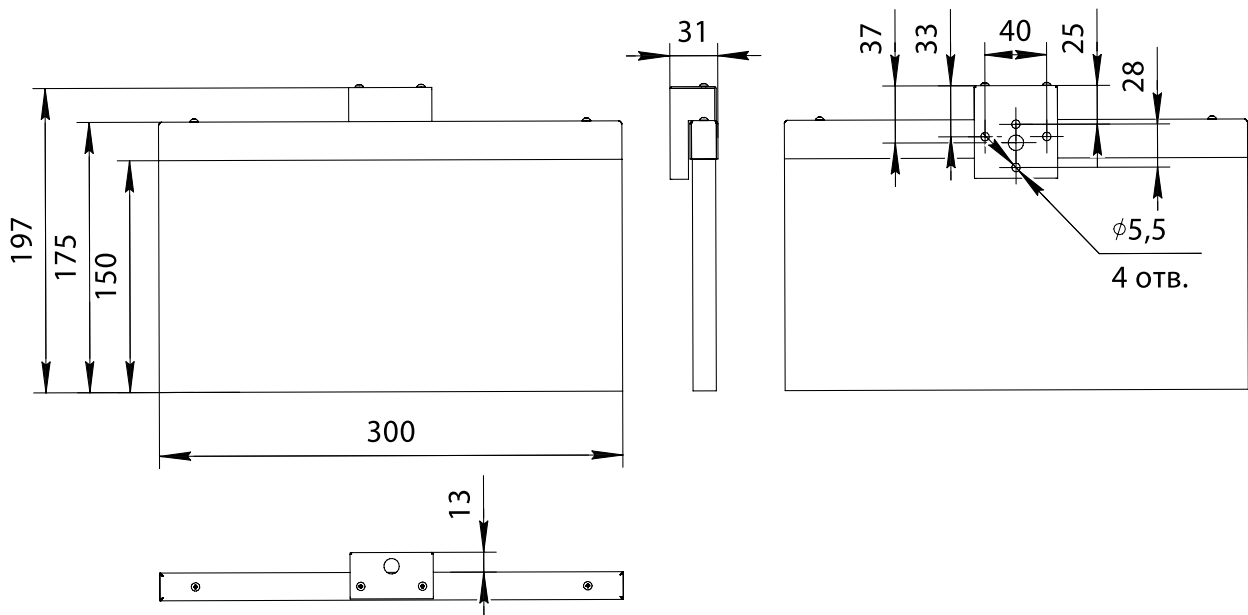
Для централизованных моделей (ТР4, 5.1, 6)



Для централизованных моделей (TP5.2)



Для централизованных моделей (TP7, 8)



## АКСЕССУАРЫ



**a16568**  
Кронштейн BS-K-8 White  
**a10481**  
Кронштейн BS-K-8 Black  
**a8022**  
Кронштейн BS-K-8

(для крепления на шпильку М8)



**a16978**  
Кронштейн BS-K-7 White  
**a10482**  
Кронштейн BS-K-7 Black  
**a8625**  
Кронштейн BS-K-7

(для крепления к стене торцом)



**a10483**  
Штанга BS-SH-5 Black  
**a14815**  
Штанга BS-SH-5 White  
**a7986**  
Штанга BS-SH-5

(для крепления к потолку)



**a15356**  
Бокс потолочный BS-BP-5 White  
**a15355**  
Бокс потолочный BS-BP-5 Black  
**a15354**  
Бокс потолочный BS-BP-5 Gray

(для встройки в потолок)

Серия знаков безопасности (заказываются отдельно): BL-3015B.

Способ крепления – на двухсторонний скотч (в комплекте).

Размещение знаков безопасности – одностороннее или двухстороннее.



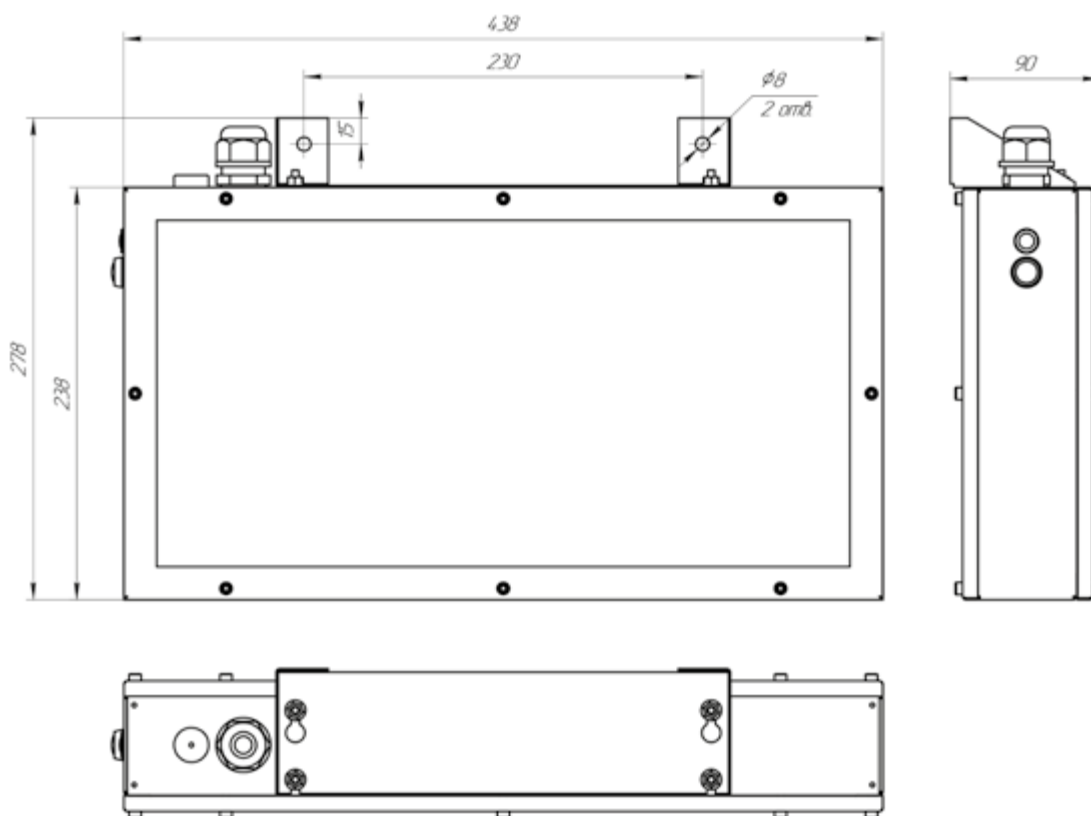


# FLAGMAN



Артикул	Наименование позиции	Режим работы	Срок службы источника света, ч	Нормируемая продолжительность аварийной работы, ч	Яркость светового указателя, кд/м <sup>2</sup>		Номинальная потребляемая мощность, Вт	Коеффициент мощности	Класс защиты	Рабочая температура, °С
					минимальная яркость знака безопасности в аварийном режиме	средняя яркость знака безопасности в нормальном режиме				
<b>№1 Автономная система аварийного освещения с функцией TELECONTROL (230V, 50Hz)</b>										
<b>Автономный световой указатель / оповещатель пожарный световой с функцией TELECONTROL</b>										
a16720	BS-FLAGMAN-S1-S1-INEXI2	универсальный	150 000 (2 x 75 000)	1	15	170	10,5	0,96	I	+1...+35
a16947	BS-FLAGMAN-S3-S1-INEXI2	универсальный	150 000 (2 x 75 000)	3	15	170	13,4	0,90	I	+1...+35
<b>№2 Автономная система аварийного освещения с функциями AUTOTEST, TELECOMAND, FELS и MSS (230V, 50Hz)</b>										
<b>Автономный световой указатель / оповещатель пожарный световой с функциями AUTOTEST и TELECOMAND</b>										
a15667	BS-FLAGMAN-S1-S1-INEXI3	универсальный	150 000 (2 x 75 000)	1	15	170	10,5	0,90	I	+1...+35
a15668	BS-FLAGMAN-S3-S1-INEXI3	универсальный	150 000 (2 x 75 000)	3	15	170	13,4	0,90	I	+1...+35
<b>Автономный световой указатель / оповещатель пожарный световой с функциями AUTOTEST, TELECOMAND, FELS</b>										
a17396	BS-FLAGMAN-81-S1-INEXI3-FELS	непостоянный	75 000	1	15	170	2,8	0,75	I	+1...+35
a17397	BS-FLAGMAN-83-S1-INEXI3-FELS	непостоянный	75 000	3	15	170	4,3	0,85	I	+1...+35
<b>Автономный световой указатель / оповещатель пожарный световой с функциями AUTOTEST, TELECOMAND, MSS</b>										
a15669	BS-FLAGMAN-S1-S1-INEXI3-MSS3	универсальный	150 000 (2 x 75 000)	1+1+1	15	170	13,4	0,90	I	+1...+35
<b>№4 Централизованная система аварийного освещения с электрическим источником ЦАУ BS-ELECTRO-4-400/220 (без адресного управления, напряжение питания = 220V / 230V, 50Hz)</b>										
<b>№5.1 Централизованная система аварийного освещения с электрическим источником: ЦАУ BS-ELECTRO-5-400/220 (с адресным управлением каждой группой световых приборов, напряжение питания = 220V / 230V, 50Hz)</b>										
<b>№6 Централизованная система аварийного освещения с электрическим источником: ИБП BS-REZERV-6-230/230 (напряжение питания 230V, 50Hz)</b>										
<b>Световой указатель / оповещатель пожарный световой централизованного электропитания</b>										
a17020	BS-FLAGMAN-10-S1-ELON	централизованный	150 000 (2 x 75 000)	-	15	170	7,8	0,90	I	-40...+40
<b>№5.2 Централизованная система аварийного освещения с электрическим источником: ЦАУ BS-ELECTRO-5-400/220 (с адресным управлением каждым световым прибором, напряжение питания = 220V / 230V, 50Hz)</b>										
<b>Световой указатель / оповещатель пожарный световой централизованного электропитания с адресным управлением</b>										
a15672	BS-FLAGMAN-10-S1-BSE5	централизованный	150 000 (2 x 75 000)	-	15	170	8,8	0,91	I	-20...+40
<b>№7 Системы аварийного освещения с напряжением питания групповых цепей аварийного освещения = 24V</b>										
<b>Световой указатель / оповещатель пожарный световой централизованного электропитания (=24V)</b>										
a15673	BS-FLAGMAN-10-S1-24	централизованный	150 000 (2 x 75 000)	-	15	170	8	-	III	-40...+40

## ГАБАРИТНЫЕ РАЗМЕРЫ



## АКСЕССУАРЫ



**a5062**  
Штанга BS-SH-4-300 Gray

(для подвеса на двух шпильках M8)



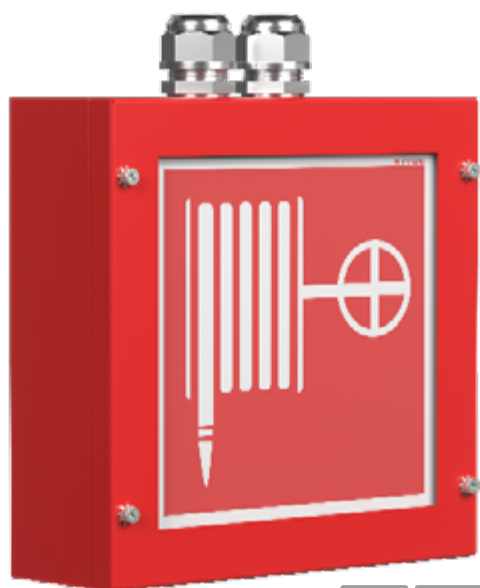
**a5060**  
Кронштейн BS-K-4 Gray

(для крепления к стене торцом)

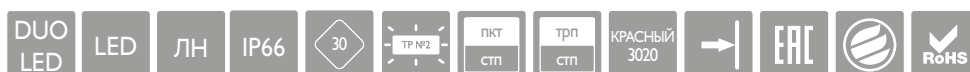
Серия знаков безопасности (заказываются отдельно): PP-40205.

Знак безопасности совмещён с рассеивателем, устанавливается в световой указатель при монтаже.

Размещение знаков безопасности – одностороннее или двухстороннее.



# GARDA



Артикул	Наименование позиции	Режим работы	Срок службы источника света, ч	Нормируемая продолжительность аварийной работы, ч	Яркость светового указателя, кд/м <sup>2</sup>		Номинальная потребляемая мощность, Вт	Коэффициент мощности	Класс защиты	Рабочая температура, °С
					минимальная яркость знака безопасности в аварийном режиме	средняя яркость знака безопасности в нормальном режиме				

### №1 Автономная система аварийного освещения с функцией TELECONTROL (230V, 50Hz)

#### Автономный световой указатель / оповещатель пожарный световой с функцией TELECONTROL

a22296	BS-GARDA-71-S1-INEXI2	постоянный	150 000 (2 x 75 000)	1	45	500	4,2	0,85	I	+1...+35
a22297	BS-GARDA-81-S1-INEXI2	непостоянный	75 000	1	45	500	1,4	0,70	I	+1...+35
a16333	BS-GARDA-73-S1-INEXI2	постоянный	150 000 (2 x 75 000)	3	45	500	4,6	0,85	I	+1...+35
a16334	BS-GARDA-83-S1-INEXI2	непостоянный	75 000	3	45	500	2,6	0,85	I	+1...+35

### №2 Автономная система аварийного освещения с функциями AUTOTEST, TELECOMAND, FELS и MSS (230V, 50Hz)

#### Автономный световой указатель / оповещатель пожарный световой с функциями AUTOTEST и TELECOMAND

a16335	BS-GARDA-71-S1-INEXI3	постоянный	150 000 (2 x 75 000)	1	45	500	4,2	0,85	I	+1...+35
a16336	BS-GARDA-73-S1-INEXI3	постоянный	150 000 (2 x 75 000)	3	45	500	4,6	0,85	I	+1...+35
a16337	BS-GARDA-81-S1-INEXI3	непостоянный	75 000	1	45	500	1,4	0,70	I	+1...+35
a16338	BS-GARDA-83-S1-INEXI3	непостоянный	75 000	3	45	500	2,6	0,85	I	+1...+35

#### Автономный световой указатель / оповещатель пожарный световой с функциями AUTOTEST, TELECOMAND, MSS

a16339	BS-GARDA-71-S1-INEXI3-MSS3	постоянный	150 000 (2 x 75 000)	1+1+1	45	500	4,6	0,85	I	+1...+35
a16340	BS-GARDA-81-S1-INEXI3-MSS3	непостоянный	75 000	1+1+1	45	500	2,6	0,85	I	+1...+35

### №4 Централизованная система аварийного освещения с электрическим источником ЦАУ BS-ELECTRO-4-400/220 (без адресного управления, напряжение питания = 220V / 230V, 50Hz)

#### №5.1 Централизованная система аварийного освещения с электрическим источником: ЦАУ BS-ELECTRO-5-400/220 (с адресным управлением каждой группой световых приборов, напряжение питания = 220V / 230V, 50Hz)

#### №6 Централизованная система аварийного освещения с электрическим источником: ИБП BS-REZERV-6-230/230 (напряжение питания ~ 230V, 50Hz)

#### Световой указатель / оповещатель пожарный световой централизованного электропитания

a17021	BS-GARDA-10-S1-ELON	централизованный	150 000 (2 x 75 000)	-	45	500	2,2	0,80	II	-40...+40
a16342	BS-GARDA-10-S2 (-60C)	централизованный	1 000	-	10	30	10	1,00	I	-60...+50

#### №5.2 Централизованная система аварийного освещения с электрическим источником: ЦАУ BS-ELECTRO-5-400/220 (с адресным управлением каждым световым прибором, напряжение питания = 220V / 230V, 50Hz)

#### Световой указатель / оповещатель пожарный световой централизованного электропитания с адресным управлением

a16343	BS-GARDA-10-S1-BSE5	централизованный	150 000 (2 x 75 000)	-	45	500	3,2	0,81	I	-20...+40
--------	---------------------	------------------	-------------------------	---	----	-----	-----	------	---	-----------

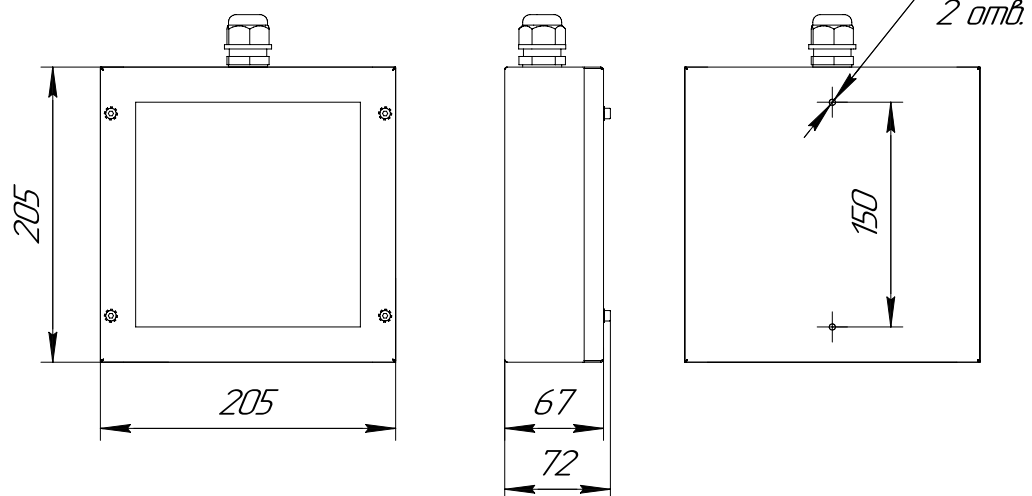
### №7 Системы аварийного освещения с напряжением питания групповых цепей аварийного освещения = 24V

#### Световой указатель / оповещатель пожарный световой централизованного электропитания (=24V)

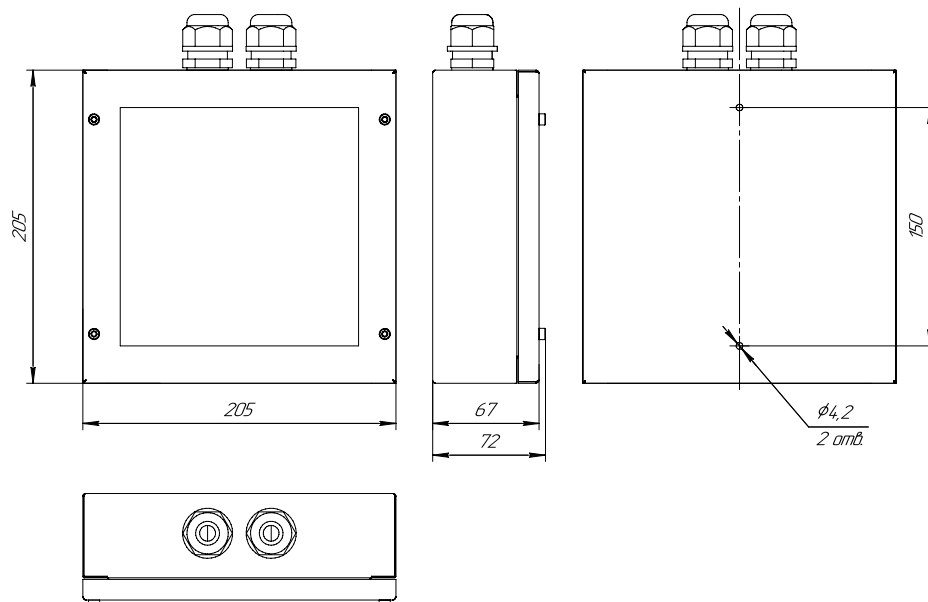
a16344	BS-GARDA-10-S1-24	централизованный	150 000 (2 x 75 000)	-	45	500	2	-	III	-40...+40
--------	-------------------	------------------	-------------------------	---	----	-----	---	---	-----	-----------

## ГАБАРИТНЫЕ РАЗМЕРЫ

Для централизованных моделей (ТР4, 5.1, 5.2, 6, 7)



Для автономных моделей (ТР1, 2)



Аксессуары не предусмотрены

Серии знаков безопасности (заказываются отдельно):

РР-17174 (из поликарбоната);

РТ-17176 (из триплекса).

Модель S2 комплектуется только знаками серии РТ-17176.

Способ крепления - монтируется в световой прибор.

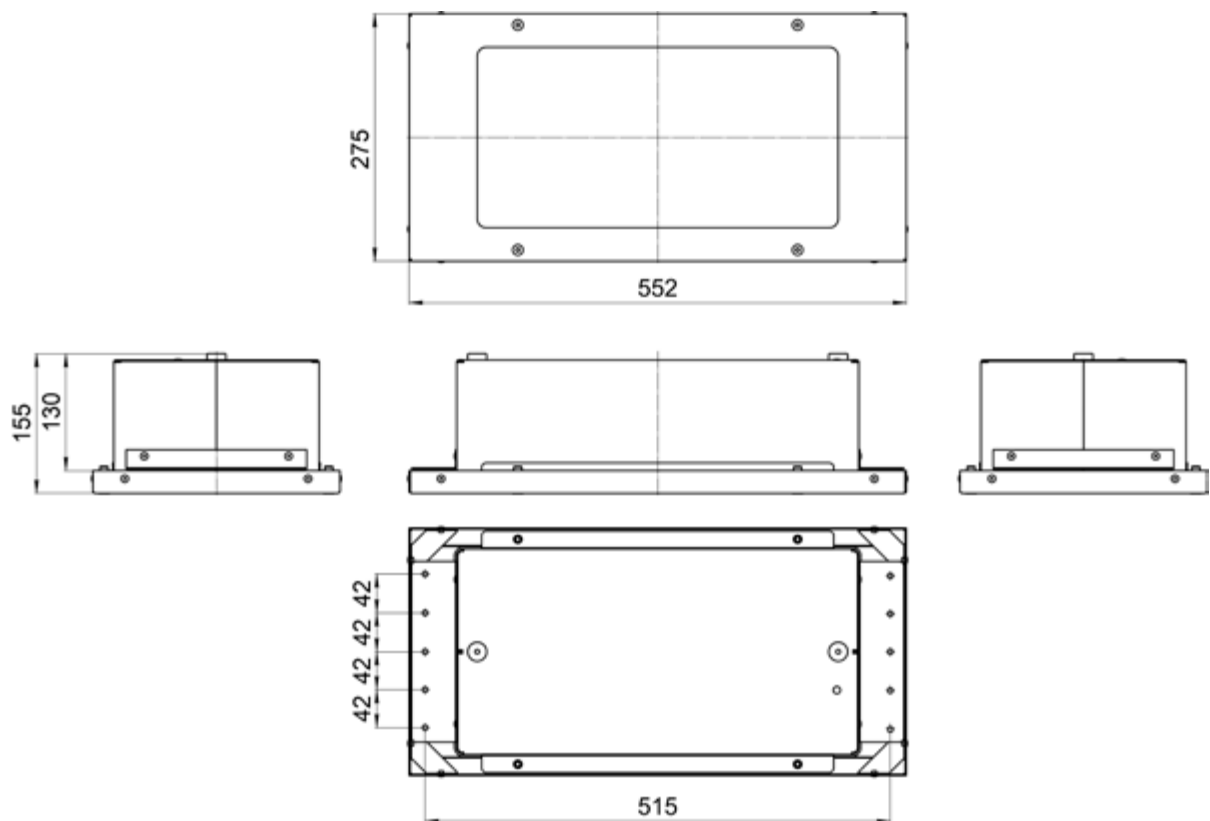


# GROT



Артикул	Наименование позиции	Режим работы	Срок службы источника света, ч	Нормируемая продолжительность аварийной работы, ч	Яркость светового указателя, кд/м <sup>2</sup>		Номинальная потребляемая мощность, Вт	Кэф-фициент мощности	Класс защиты	Рабочая температура, °С
					минимальная яркость знака безопасности в аварийном режиме	средняя яркость знака безопасности в нормальном режиме				
<b>№1 Автономная система аварийного освещения с функцией TELECONTROL (230V, 50Hz)</b>										
<b>Автономный световой указатель / оповещатель пожарный световой с функцией TELECONTROL</b>										
a16725	BS-GROT-51-S1-INEX12	универсальный	150 000 (2 x 75 000)	1	19	230	11,4	0,90	I	+1...+35
a16727	BS-GROT-53-S1-INEX12	универсальный	150 000 (2 x 75 000)	3	19	230	13,4	0,90	I	+1...+35
<b>№2 Автономная система аварийного освещения с функциями AUTOTEST, TELECOMAND, FELS и MSS (230V, 50Hz)</b>										
<b>Автономный световой указатель / оповещатель пожарный световой с функциями AUTOTEST и TELECOMAND</b>										
a15693	BS-GROT-51-S1-INEX13	универсальный	150 000 (2 x 75 000)	1	19	230	11,4	0,90	I	+1...+35
a15694	BS-GROT-53-S1-INEX13	универсальный	150 000 (2 x 75 000)	3	19	230	13,4	0,90	I	+1...+35
<b>Автономный световой указатель / оповещатель пожарный световой с функциями AUTOTEST, TELECOMAND, MSS</b>										
a15697	BS-GROT-51-S1-INEX13-MSS3	универсальный	150 000 (2 x 75 000)	1+1+1	19	230	11,4	0,90	I	+1...+35
<b>№4 Централизованная система аварийного освещения с электрическим источником ЦАУ BS-ELECTRO-4-400/220 (без адресного управления, напряжение питания = 220V / 230V, 50Hz)</b>										
<b>№5.1 Централизованная система аварийного освещения с электрическим источником: ЦАУ BS-ELECTRO-5-400/220 (с адресным управлением каждой группой световых приборов, напряжение питания = 220V / 230V, 50Hz)</b>										
<b>№6 Централизованная система аварийного освещения с электрическим источником: ИБП BS-REZERV-6-230/230 (напряжение питания 230V, 50Hz)</b>										
<b>Световой указатель / оповещатель пожарный световой централизованного электропитания</b>										
a17022	BS-GROT-10-S1-ELON	централизованный	150 000 (2 x 75 000)	-	19	230	7,8	0,90	II	-40...+40
<b>№5.2 Централизованная система аварийного освещения с электрическим источником: ЦАУ BS-ELECTRO-5-400/220 (с адресным управлением каждым световым прибором, напряжение питания = 220V / 230V, 50Hz)</b>										
<b>Световой указатель / оповещатель пожарный световой централизованного электропитания с адресным управлением</b>										
a15701	BS-GROT-10-S1-BSE5	централизованный	150 000 (2 x 75 000)	-	19	230	8,8	0,85	I	-20...+40
<b>№7 Системы аварийного освещения с напряжением питания групповых цепей аварийного освещения = 24V</b>										
<b>Световой указатель / оповещатель пожарный световой централизованного электропитания (=24V)</b>										
a15703	BS-GROT-10-S1-24	централизованный	150 000 (2 x 75 000)	-	19	230	8	-	III	-40...+40

## ГАБАРИТНЫЕ РАЗМЕРЫ



Аксессуары не предусмотрены

Серия знаков безопасности (заказываются отдельно): PS-50206.

Знак безопасности совмещён с рассеивателем, устанавливается в световой указатель при монтаже.

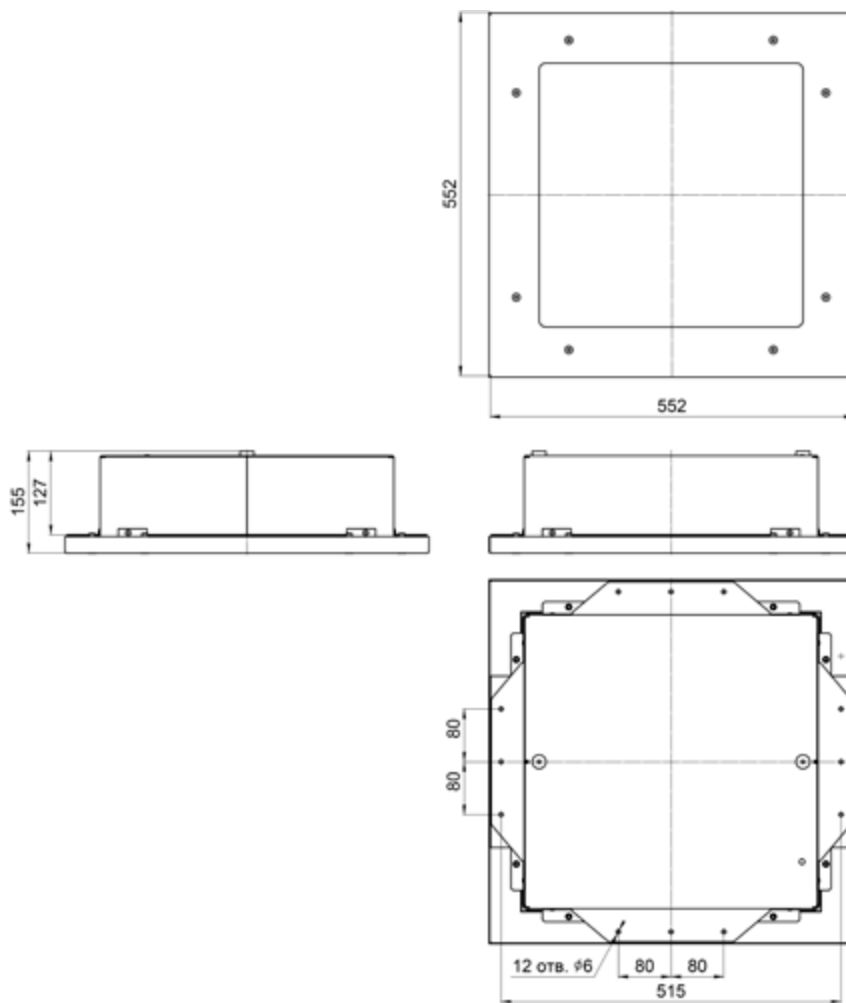


# GROT K



Артикул	Наименование позиции	Режим работы	Срок службы источника света, ч	Нормируемая продолжительность аварийной работы, ч	Яркость светового указателя, кд/м <sup>2</sup>		Номинальная потребляемая мощность, Вт	Коэффициент мощности	Класс защиты	Рабочая температура, °С
					минимальная яркость знака безопасности в аварийном режиме	средняя яркость знака безопасности в нормальном режиме				
<b>№1 Автономная система аварийного освещения с функцией TELECONTROL (230V, 50Hz)</b>										
<b>Автономный световой указатель / оповещатель пожарный световой с функцией TELECONTROL</b>										
a16726	BS-GROT-51-S1-INEX12 K	универсальный	150 000 (2 x 75 000)	1	35	165	11,4	0,90	I	+1...+35
a16728	BS-GROT-53-S1-INEX12 K	универсальный	150 000 (2 x 75 000)	3	35	165	13,4	0,90	I	+1...+35
<b>№2 Автономная система аварийного освещения с функциями AUTOTEST, TELECOMAND, FELS и MSS (230V, 50Hz)</b>										
<b>Автономный световой указатель / оповещатель пожарный световой с функциями AUTOTEST и TELECOMAND</b>										
a15695	BS-GROT-51-S1-INEX13 K	универсальный	150 000 (2 x 75 000)	1	35	165	11,4	0,90	I	+1...+35
a15696	BS-GROT-53-S1-INEX13 K	универсальный	150 000 (2 x 75 000)	3	35	165	13,4	0,90	I	+1...+35
<b>Автономный световой указатель / оповещатель пожарный световой с функциями AUTOTEST, TELECOMAND, MSS</b>										
a15698	BS-GROT-51-S1-INEX13-MSS3 K	универсальный	150 000 (2 x 75 000)	1+1+1	35	165	11,4	0,90	I	+1...+35
<b>№4 Централизованная система аварийного освещения с электрическим источником ЦАУ BS-ELECTRO-4-400/220 (без адресного управления, напряжение питания = 220V / 230V, 50Hz)</b>										
<b>№5.1 Централизованная система аварийного освещения с электрическим источником: ЦАУ BS-ELECTRO-5-400/220 (с адресным управлением каждой группой световых приборов, напряжение питания = 220V / 230V, 50Hz)</b>										
<b>№6 Централизованная система аварийного освещения с электрическим источником: ИБП BS-REZERV-6-230/230 (напряжение питания 230V, 50Hz)</b>										
<b>Световой указатель / оповещатель пожарный световой централизованного электропитания</b>										
a17023	BS-GROT-10-S1-ELON K	централизованный	150 000 (2 x 75 000)	-	35	165	3,9	0,90	II	-40...+40
<b>№5.2 Централизованная система аварийного освещения с электрическим источником: ЦАУ BS-ELECTRO-5-400/220 (с адресным управлением каждым световым прибором, напряжение питания = 220V / 230V, 50Hz)</b>										
<b>Световой указатель / оповещатель пожарный световой централизованного электропитания с адресным управлением</b>										
a15702	BS-GROT-10-S1-BSE5 K	централизованный	150 000 (2 x 75 000)	-	35	165	8,2	0,85	I	-20...+40
<b>№7 Системы аварийного освещения с напряжением питания групповых цепей аварийного освещения =24V</b>										
<b>Световой указатель / оповещатель пожарный световой централизованного электропитания (=24V)</b>										
a15704	BS-GROT-10-S1-24 K	централизованный	150 000 (2 x 75 000)	-	35	165	8	-	III	-40...+40

## ГАБАРИТНЫЕ РАЗМЕРЫ



Аксессуары не предусмотрены

Серия знаков безопасности (заказываются отдельно): PS-50506.

Знак безопасности совмещён с рассеивателем, устанавливается в световой указатель при монтаже.



# IDON



Артикул	Наименование позиции	Режим работы	Срок службы источника света, ч	Нормируемая продолжительность аварийной работы, ч	Яркость светового указателя, кд/м <sup>2</sup>		Номинальная потребляемая мощность, Вт	Коеффициент мощности	Класс защиты	Рабочая температура, °С
					минимальная яркость знака безопасности в аварийном режиме	средняя яркость знака безопасности в нормальном режиме				

### №1 Автономная система аварийного освещения с функцией TELECONTROL (230V, 50Hz)

#### Автономный световой указатель / оповещатель пожарный световой с функцией TELECONTROL

a15717	BS-IDON-71-S1-INEXI2	постоянный	150 000 (2 x 75 000)	1	80	500	6,3	0,90	II	+1...+35
a15718	BS-IDON-73-S1-INEXI2	постоянный	150 000 (2 x 75 000)	3	40	250	4,6	0,85	II	+1...+35
a16786	BS-IDON-75-S1-INEXI2	постоянный	150 000 (2 x 75 000)	5	40	250	5,2	0,85	II	+1...+35
a15715	BS-IDON-81-S1-INEXI2	непостоянный	75 000	1	80	500	1,4	0,70	II	+1...+35
a15716	BS-IDON-83-S1-INEXI2	непостоянный	75 000	3	40	250	2	0,80	II	+1...+35
a16785	BS-IDON-85-S1-INEXI2	непостоянный	75 000	5	40	250	2,6	0,85	II	+1...+35

### №2 Автономная система аварийного освещения с функциями AUTOTEST, TELECOMAND, FELS и MSS (230V, 50Hz)

#### Автономный световой указатель / оповещатель пожарный световой с функциями AUTOTEST и TELECOMAND

a15724	BS-IDON-55-S1-INEXI3	универсальный	150 000 (2 x 75 000)	5	80	500	9,1	0,85	II	+1...+35
a15722	BS-IDON-71-S1-INEXI3	постоянный	150 000 (2 x 75 000)	1	80	500	6,3	0,90	II	+1...+35
a15723	BS-IDON-73-S1-INEXI3	постоянный	150 000 (2 x 75 000)	3	40	250	4,6	0,85	II	+1...+35
a15725	BS-IDON-78-S1-INEXI3	постоянный	150 000 (2 x 75 000)	8	40	250	8,4	0,90	II	+1...+35
a15720	BS-IDON-81-S1-INEXI3	непостоянный	75 000	1	80	500	1,4	0,70	II	+1...+35
a15721	BS-IDON-83-S1-INEXI3	непостоянный	75 000	3	40	250	2	0,80	II	+1...+35

#### Автономный световой указатель / оповещатель пожарный световой с функциями AUTOTEST, TELECOMAND, FELS

a17398	BS-IDON-81-S1-INEXI3-FELS	непостоянный	75 000	1	80	500	1,4	0,70	II	+1...+35
a17399	BS-IDON-83-S1-INEXI3-FELS	непостоянный	75 000	3	40	250	2	0,80	II	+1...+35

#### Автономный световой указатель / оповещатель пожарный световой с функциями AUTOTEST, TELECOMAND, MSS

a15728	BS-IDON-53-S1-INEXI3-MSS2	универсальный	150 000 (2 x 75 000)	3+3	80	500	8,9	0,85	II	+1...+35
a15727	BS-IDON-71-S1-INEXI3-MSS3	постоянный	150 000 (2 x 75 000)	1+1+1	40	250	4,6	0,85	II	+1...+35
a15726	BS-IDON-81-S1-INEXI3-MSS3	непостоянный	75 000	1+1+1	40	250	2	0,80	II	+1...+35

### №4 Централизованная система аварийного освещения с электрическим источником: ЦАУ BS-ELECTRO-4-400/220 (без адресного управления, напряжение питания =220V / 230V, 50Hz)

#### №5.1 Централизованная система аварийного освещения с электрическим источником: ЦАУ BS-ELECTRO-5-400/220 (с адресным управлением каждой группой световых приборов, напряжение питания =220V / 230V, 50Hz)

#### №6 Централизованная система аварийного освещения с электрическим источником: ИБП BS-REZERV-6-230/230 (напряжение питания ~230V, 50Hz)

#### Световой указатель централизованного электропитания / оповещатель пожарный световой

a17025	BS-IDON-10-S1-ELON	централизованный	150 000 (2 x 75 000)	-	80	500	3,9	0,90	II	-40...+40
--------	--------------------	------------------	-------------------------	---	----	-----	-----	------	----	-----------

Артикул	Наименование позиции	Режим работы	Срок службы источника света, ч	Нормируемая продолжительность аварийной работы, ч	Яркость светового указателя, кд/м <sup>2</sup>		Номинальная потребляемая мощность, Вт	Кoeffициент мощности	Класс защиты	Рабочая температура, °С
					минимальная яркость знака безопасности в аварийном режиме	средняя яркость знака безопасности в нормальном режиме				

**№5.2 Централизованная система аварийного освещения с электрическим источником: ЦАУ BS-ELECTRO-5-400/220 (с адресным управлением каждым световым прибором, напряжение питания = 220V / 230V, 50Hz)**

**Световой указатель / оповещатель пожарный световой централизованного электропитания с адресным управлением**

a15731	BS-IDON-10-S1-BSE5	централизованный	150 000 (2 x 75 000)	-	80	500	4,9	0,90	II	-20... +40
--------	--------------------	------------------	-------------------------	---	----	-----	-----	------	----	------------

**№7 Системы аварийного освещения с напряжением питания групповых цепей аварийного освещения = 24V**

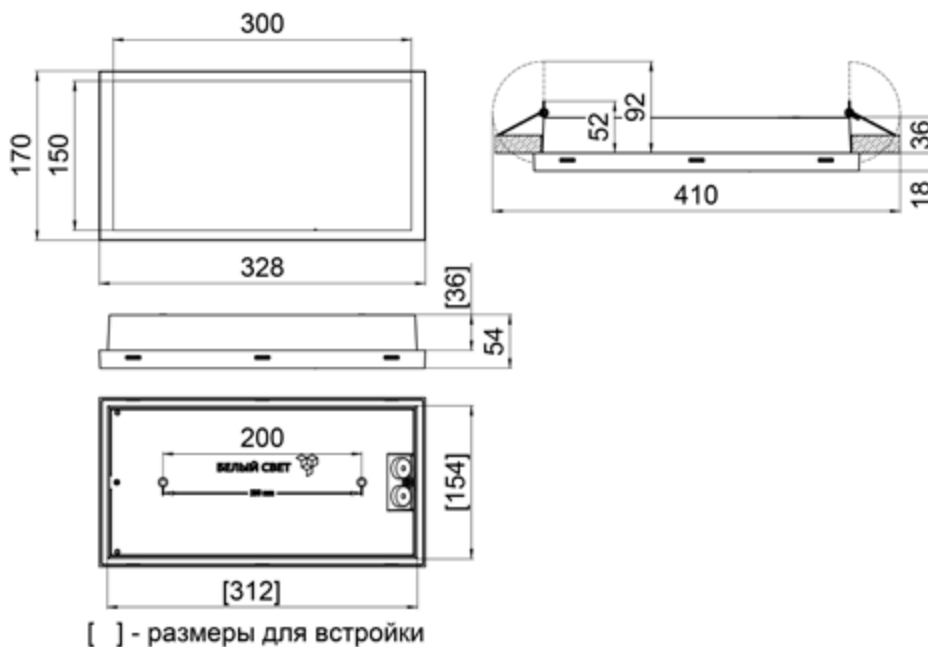
**Световой указатель / оповещатель пожарный световой централизованного питания (=24V)**

a15732	BS-IDON-10-S1-24	централизованный	150 000 (2 x 75 000)	-	80	500	3,5	-	III	-40... +40
--------	------------------	------------------	-------------------------	---	----	-----	-----	---	-----	------------

**Оповещатель пожарный световой (=24V)**

a18085	BS-IDON-10-F1-24	централизованный	100 000	-	10	30	1,92	-	III	-40... +40
--------	------------------	------------------	---------	---	----	----	------	---	-----	------------

## ГАБАРИТНЫЕ РАЗМЕРЫ



## АКСЕССУАРЫ



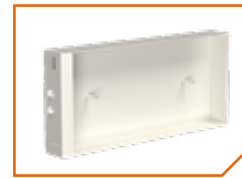
**a16175**  
Решетка защитная BS-R-2 White



**a14565**  
Комплект аксессуаров BS-KA-3 для крепления в гипсокартон



**a21807**  
Кронштейн BS-K-28 White  
(для крепления к потолку и на шпильки M8)



**a21809**  
Кронштейн BS-K-29 White  
(для крепления к стене торцом)

Серия знаков безопасности (заказываются отдельно): BL-3015B.

Способ крепления – на двухсторонний скотч (в комплекте) с внутренней стороны рассеивателя.

Размещение знаков безопасности – одностороннее.

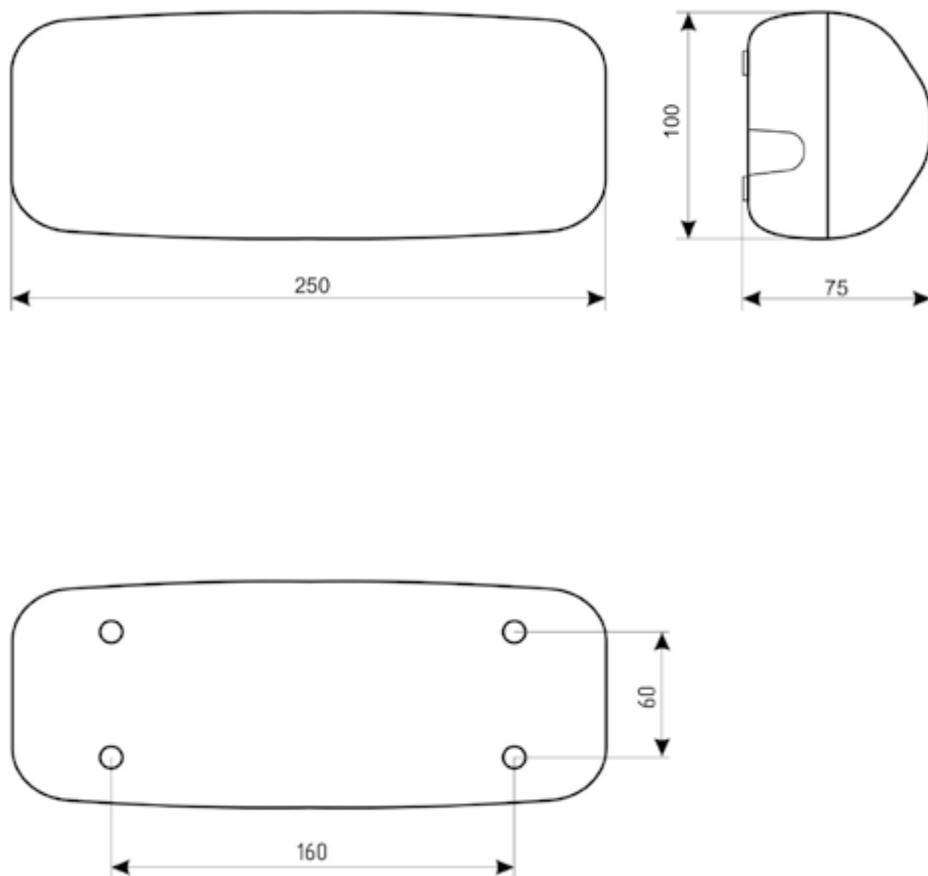


# JUNIOR S



Артикул	Наименование позиции	Режим работы	Срок службы источника света, ч	Нормируемая продолжительность аварийной работы, ч	Яркость светового указателя, кд/м <sup>2</sup>		Номинальная потребляемая мощность, Вт	Коэффициент мощности	Класс защиты	Рабочая температура, °С
					минимальная яркость знака безопасности в аварийном режиме	средняя яркость знака безопасности в нормальном режиме				
<b>№1 Автономная система аварийного освещения с функцией TELECONTROL (230V, 50Hz)</b>										
<b>Автономный световой указатель / оповещатель пожарный световой с функцией TELECONTROL</b>										
a18956	BS-JUNIOR-71-S1-INEX12	постоянный	150 000 (2 x 75 000)	1	15	30	4,2	0,85	I	+1...+35
a18957	BS-JUNIOR-73-S1-INEX12	постоянный	150 000 (2 x 75 000)	3	15	30	4,6	0,85	I	+1...+35
<b>№2 Автономная система аварийного освещения с функциями AUTOTEST, TELECOMAND, FELS и MSS (230V, 50Hz)</b>										
<b>Автономный световой указатель / оповещатель пожарный световой с функциями AUTOTEST и TELECOMAND</b>										
a22298	BS-JUNIOR-71-S1-INEX13	постоянный	150 000 (2 x 75 000)	1	15	30	4,2	0,85	I	+1...+35
a22299	BS-JUNIOR-73-S1-INEX13	постоянный	150 000 (2 x 75 000)	3	15	30	4,6	0,85	I	+1...+35
<b>№4 Централизованная система аварийного освещения с электрическим источником ЦАУ BS-ELECTRO-4-400/220 (без адресного управления, напряжение питания = 220V / 230V, 50Hz)</b>										
<b>№5.1 Централизованная система аварийного освещения с электрическим источником: ЦАУ BS-ELECTRO-5-400/220 (с адресным управлением каждой группой световых приборов, напряжение питания = 220V / 230V, 50Hz)</b>										
<b>№6 Централизованная система аварийного освещения с электрическим источником: ИБП BS-REZERV-6-230/230 (напряжение питания 230V, 50Hz)</b>										
<b>Световой указатель / оповещатель пожарный световой централизованного электропитания</b>										
a18919	BS-JUNIOR-10-S1-ELON	централизованный	150 000 (2 x 75 000)	-	15	30	2,2	0,81	II	-40...+40
<b>№5.2 Централизованная система аварийного освещения с электрическим источником: ЦАУ BS-ELECTRO-5-400/220 (с адресным управлением каждым световым прибором, напряжение питания = 220V / 230V, 50Hz)</b>										
<b>Световой указатель / оповещатель пожарный световой централизованного электропитания с адресным управлением</b>										
a22300	BS-JUNIOR-10-S1-BSE5	централизованный	150 000 (2 x 75 000)	-	15	30	3,2	0,81	I	-20...+40
<b>№7 Системы аварийного освещения с напряжением питания групповых цепей аварийного освещения = 24V</b>										
<b>Световой указатель / оповещатель пожарный световой централизованного электропитания (=24V)</b>										
a19352	BS-JUNIOR-10-S1-24	централизованный	150 000 (2 x 75 000)	-	15	30	2	-	III	-40...+40

## ГАБАРИТНЫЕ РАЗМЕРЫ



Аксессуары не предусмотрены

Серия знаков безопасности (заказываются отдельно): NPU-1510.  
Способ крепления – накатка на рассеиватель.



# KONTUR



Артикул	Наименование позиции	Режим работы	Срок службы источника света, ч	Нормируемая продолжительность аварийной работы, ч	Яркость светового указателя, кд/м <sup>2</sup>		Номинальная потребляемая мощность, Вт	Коеффициент мощности	Класс защиты	Рабочая температура, °С
					минимальная яркость знака безопасности в аварийном режиме	средняя яркость знака безопасности в нормальном режиме				

**№1 Автономная система аварийного освещения с функцией TELECONTROL (230V, 50Hz)**

**Автономный световой указатель / оповещатель пожарный световой с функцией TELECONTROL**

a15743	BS-KONTUR-71-S1-INEXI2	постоянный	150 000 (2 x 75 000)	1	80	500	6,3	0,90	II	+1...+35
a15744	BS-KONTUR-73-S1-INEXI2	постоянный	150 000 (2 x 75 000)	3	40	250	4,6	0,85	II	+1...+35
a15741	BS-KONTUR-81-S1-INEXI2	непостоянный	75 000	1	80	500	1,4	0,70	II	+1...+35
a15742	BS-KONTUR-83-S1-INEXI2	непостоянный	75 000	3	40	250	2	0,80	II	+1...+35

**№2 Автономная система аварийного освещения с функциями AUTOTEST, TELECOMAND, FELS и MSS (230V, 50Hz)**

**Автономный световой указатель / оповещатель пожарный световой с функциями AUTOTEST и TELECOMAND**

a15749	BS-KONTUR-55-S1-INEXI3	универсальный	100 000 (2 x 50 000)	5	80	500	9,1	0,85	II	+1...+35
a15747	BS-KONTUR-71-S1-INEXI3	постоянный	100 000 (2 x 50 000)	1	80	500	6,3	0,90	II	+1...+35
a15748	BS-KONTUR-73-S1-INEXI3	постоянный	100 000 (2 x 50 000)	3	40	250	4,6	0,85	II	+1...+35
a15750	BS-KONTUR-78-S1-INEXI3	постоянный	50 000	8	40	250	8,4	0,90	II	+1...+35
a15745	BS-KONTUR-81-S1-INEXI3	непостоянный	50 000	1	80	500	1,4	0,70	II	+1...+35
a15746	BS-KONTUR-83-S1-INEXI3	непостоянный	50 000	3	40	250	2	0,80	II	+1...+35

**Автономный световой указатель / оповещатель пожарный световой с функциями AUTOTEST, TELECOMAND, MSS**

a15753	BS-KONTUR-53-S1-INEXI3-MSS2	универсальный	100 000 (2 x 50 000)	3+3	80	500	8,9	0,85	II	+1...+35
a15752	BS-KONTUR-71-S1-INEXI3-MSS3	постоянный	100 000 (2 x 50 000)	1+1+1	40	250	4,6	0,85	II	+1...+35
a15751	BS-KONTUR-81-S1-INEXI3-MSS3	непостоянный	50 000	1+1+1	40	250	2	0,80	II	+1...+35

**№4 Централизованная система аварийного освещения с электрическим источником ЦАУ BS-ELECTRO-4-400/220 (без адресного управления, напряжение питания = 220V / 230V, 50Hz)**

**№5.1 Централизованная система аварийного освещения с электрическим источником: ЦАУ BS-ELECTRO-5-400/220 (с адресным управлением каждой группой световых приборов, напряжение питания = 220V / 230V, 50Hz)**

**№6 Централизованная система аварийного освещения с электрическим источником: ИБП BS-REZERV-6-230/230 (напряжение питания 230V, 50Hz)**

**Световой указатель / оповещатель пожарный световой централизованного электропитания**

a17026	BS-KONTUR-10-S1-ELON	централизованный	150 000 (2 x 75 000)	-	80	500	3,9	0,90	II	-40...+40
--------	----------------------	------------------	-------------------------	---	----	-----	-----	------	----	-----------

**№5.2 Централизованная система аварийного освещения с электрическим источником: ЦАУ BS-ELECTRO-5-400/220 (с адресным управлением каждым световым прибором, напряжение питания = 220V / 230V, 50Hz)**

**Световой указатель / оповещатель пожарный световой централизованного электропитания с адресным управлением**

a15755	BS-KONTUR-10-S1-BSE5	централизованный	150 000 (2 x 75 000)	-	80	500	4,9	0,90	II	-20...+40
--------	----------------------	------------------	-------------------------	---	----	-----	-----	------	----	-----------

**№7 Системы аварийного освещения с напряжением питания групповых цепей аварийного освещения = 24V**

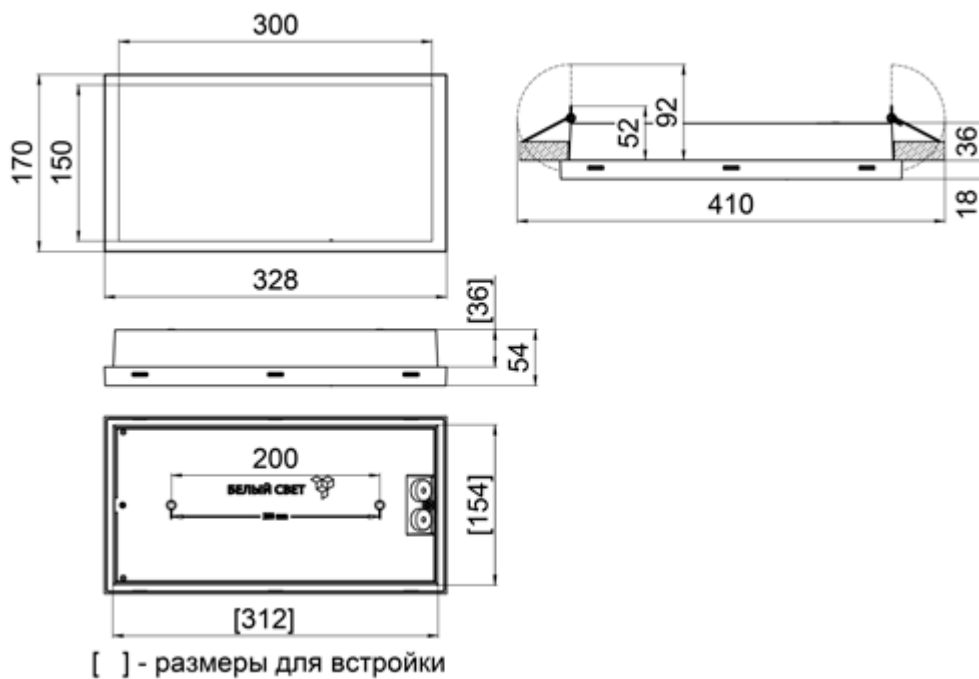
**Световой указатель / оповещатель пожарный световой централизованного электропитания (=24V)**

a15756	BS-KONTUR-10-S1-24	централизованный	150 000 (2 x 75 000)	-	80	500	3,5	-	III	-40...+40
--------	--------------------	------------------	-------------------------	---	----	-----	-----	---	-----	-----------

**Оповещатель пожарный световой (=24V)**

a24632	BS-KONTUR-10-F1-24	централизованный	100 000	-	10	30	1,92	-	III	-40...+40
--------	--------------------	------------------	---------	---	----	----	------	---	-----	-----------

**ГАБАРИТНЫЕ РАЗМЕРЫ**



**АКСЕССУАРЫ**



**a16175**  
Решетка защитная BS-R-2  
White



**a14565**  
Комплект аксессуаров  
BS-KA-3 для крепления в  
гипсокартон



**a21807**  
Кронштейн BS-K-28 White  
(для крепления к потолку и  
на шпильки M8)



**a21809**  
Кронштейн BS-K-29 White  
(для крепления к стене  
торцом)

Серия знаков безопасности (заказываются отдельно): BL-3015B.

Способ крепления – на двухсторонний скотч (в комплекте) с внутренней стороны рассеивателя.

Размещение знаков безопасности – одностороннее.

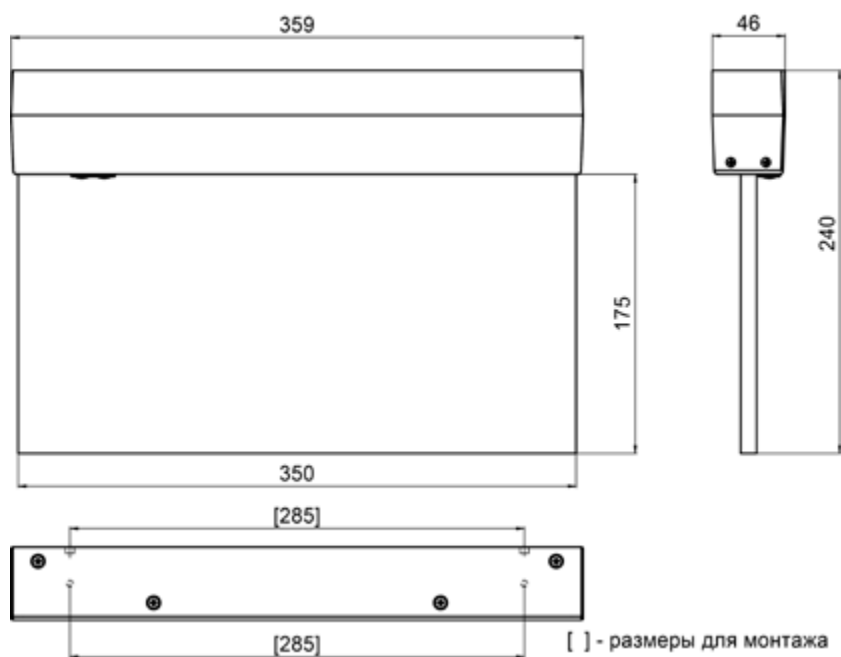


# KURS



Артикул	Наименование позиции	Режим работы	Срок службы источника света, ч	Нормируемая продолжительность аварийной работы, ч	Яркость светового указателя, кд/м <sup>2</sup>		Номинальная потребляемая мощность, Вт	Коеффициент мощности	Класс защиты	Рабочая температура, °С
					минимальная яркость знака безопасности в аварийном режиме	средняя яркость знака безопасности в нормальном режиме				
<b>№1 Автономная система аварийного освещения с функцией TELECONTROL (230V, 50Hz)</b>										
<b>Автономный световой указатель / оповещатель пожарный световой с функцией TELECONTROL</b>										
a18970	BS-KURS-71-S1-INEX12	постоянный	150 000 (2 x 75 000)	1	35	200	6,3	0,90	II	+1...+35
a18969	BS-KURS-73-S1-INEX12	постоянный	150 000 (2 x 75 000)	3	35	200	7,6	0,90	II	+1...+35
<b>№2 Автономная система аварийного освещения с функциями AUTOTEST, TELECOMAND, FELS и MSS (230V, 50Hz)</b>										
<b>Автономный световой указатель / оповещатель пожарный световой с функциями AUTOTEST и TELECOMAND</b>										
a22204	BS-KURS-71-S1-INEX13	постоянный	150 000 (2 x 75 000)	1	35	200	6,3	0,90	II	+1...+35
a22205	BS-KURS-73-S1-INEX13	постоянный	150 000 (2 x 75 000)	3	35	200	7,6	0,90	II	+1...+35
<b>Автономный световой указатель / оповещатель пожарный световой с функциями AUTOTEST, TELECOMAND, MSS</b>										
a22243	BS-KURS-71-S1-INEX13-MSS3	постоянный	150 000 (2 x 75 000)	1+1+1	35	200	6,3	0,90	II	+1...+35
<b>№4 Централизованная система аварийного освещения с электрическим источником ЦАУ BS-ELECTRO-4-400/220 (без адресного управления, напряжение питания = 220V / 230V, 50Hz)</b>										
<b>№5.1 Централизованная система аварийного освещения с электрическим источником: ЦАУ BS-ELECTRO-5-400/220 (с адресным управлением каждой группой световых приборов, напряжение питания = 220V / 230V, 50Hz)</b>										
<b>№6 Централизованная система аварийного освещения с электрическим источником: ИБП BS-REZERV-6-230/230 (напряжение питания 230V, 50Hz)</b>										
<b>Световой указатель / оповещатель пожарный световой централизованного электропитания</b>										
a22175	BS-KURS-10-S1-ELON	централизованный	150 000 (2 x 75 000)	-	35	200	3,9	0,90	II	-40...+40
<b>№5.2 Централизованная система аварийного освещения с электрическим источником: ЦАУ BS-ELECTRO-5-400/220 (с адресным управлением каждым световым прибором, напряжение питания = 220V / 230V, 50Hz)</b>										
<b>Световой указатель / оповещатель пожарный световой централизованного электропитания с адресным управлением</b>										
a22242	BS-KURS-10-S1-BSE5	централизованный	150 000 (2 x 75 000)	-	35	200	4,9	0,90	II	-20...+40
<b>№7 Системы аварийного освещения с напряжением питания групповых цепей аварийного освещения = 24V</b>										
<b>Световой указатель / оповещатель пожарный световой централизованного электропитания (=24V)</b>										
a22203	BS-KURS-10-S1-24		150 000 (2 x 75 000)	-	35	200	4	-	III	-40...+40
a24638	BS-KURS-10-F1-24		100 000	-	10	30	1,92	-	III	-40...+40

## ГАБАРИТНЫЕ РАЗМЕРЫ



## АКСЕССУАРЫ



**a4086**  
Кронштейн BS-K-3 White

(для крепления к стене  
торцом)



**a22270**  
Пластина защитная  
BS-PZ-3

(для защиты второго  
знака безопасности при  
двухстороннем размещении;  
одна пластина – в  
комплекте)

Серия знаков безопасности (заказываются отдельно): BL-3517.

Способ крепления – на винты (в комплекте).

Размещение знаков безопасности – одностороннее или двухстороннее.

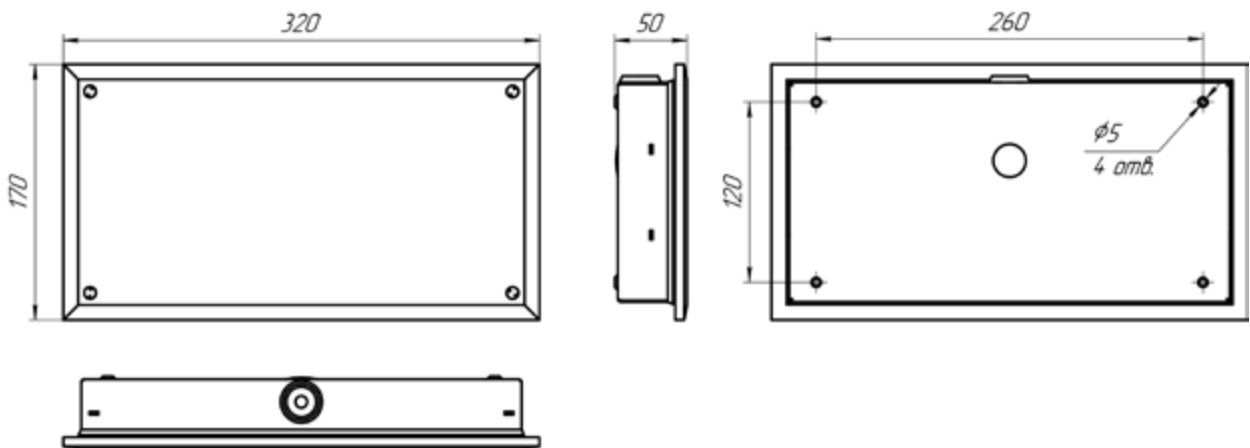


# KRON



Артикул	Наименование позиции	Режим работы	Срок службы источника света, ч	Нормируемая продолжительность аварийной работы, ч	Яркость светового указателя, кд/м <sup>2</sup>		Номинальная потребляемая мощность, Вт	Кэф-фициент мощности	Класс защиты	Рабочая температура, °С
					минимальная яркость знака безопасности в аварийном режиме	средняя яркость знака безопасности в нормальном режиме				
<b>№1 Автономная система аварийного освещения с функцией TELECONTROL (230V, 50Hz)</b>										
<b>Автономный световой указатель / оповещатель пожарный световой с функцией TELECONTROL</b>										
a18971	BS-KRON-71-S1-INEX12	постоянный	150 000 (2 x 75 000)	1	10	30	6,3	0,90	II	+1...+35
a18972	BS-KRON-73-S1-INEX12	постоянный	150 000 (2 x 75 000)	3	10	30	4,6	0,85	II	+1...+35
<b>№2 Автономная система аварийного освещения с функциями AUTOTEST, TELECOMAND, FELS и MSS (230V, 50Hz)</b>										
<b>Автономный световой указатель / оповещатель пожарный световой с функциями AUTOTEST и TELECOMAND</b>										
a22037	BS-KRON-71-S1-INEX13	постоянный	150 000 (2 x 75 000)	1	10	30	6,3	0,90	II	+1...+35
a22038	BS-KRON-73-S1-INEX13	постоянный	150 000 (2 x 75 000)	3	10	30	4,6	0,85	II	+1...+35
a22302	BS-KRON-71-S1-INEX13-MSS3	постоянный	150 000 (2 x 75 000)	1+1+1	10	30	4,6	0,85	II	+1...+35
<b>№4 Централизованная система аварийного освещения с электрическим источником ЦАУ BS-ELECTRO-4-400/220 (без адресного управления, напряжение питания = 220V / 230V, 50Hz)</b>										
<b>Световой указатель централизованного электропитания/оповещатель пожарный световой</b>										
a22040	BS-KRON-10-S1-ELON	централизованный	150 000 (2 x 75 000)	-	10	30	3,9	0,90	II	-40...+40
<b>№5.2 Централизованная система аварийного освещения с электрическим источником: ЦАУ BS-ELECTRO-5-400/220 (с адресным управлением каждым световым прибором, напряжение питания = 220V / 230V, 50Hz)</b>										
<b>Световой указатель централизованного электропитания/оповещатель пожарный световой с адресным управлением</b>										
a22041	BS-KRON-10-S1-BSE5	централизованный	150 000 (2 x 75 000)	-	10	30	5,9	0,90	II	-20...+40
<b>№7 Системы аварийного освещения с напряжением питания групповых цепей аварийного освещения = 24V</b>										
a22042	BS-KRON-10-S1-24	централизованный	150 000 (2 x 75 000)	-	10	30	4	-	III	-40...+40

## ГАБАРИТНЫЕ РАЗМЕРЫ



## АКСЕССУАРЫ



**а22958**

Бокс BS-BST-9 White

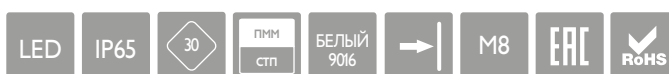
(для встройки в стену)

Серия знаков безопасности (заказываются отдельно): РТ-17328.

Знак безопасности совмещён с рассеивателем, устанавливается в световой указатель при монтаже.

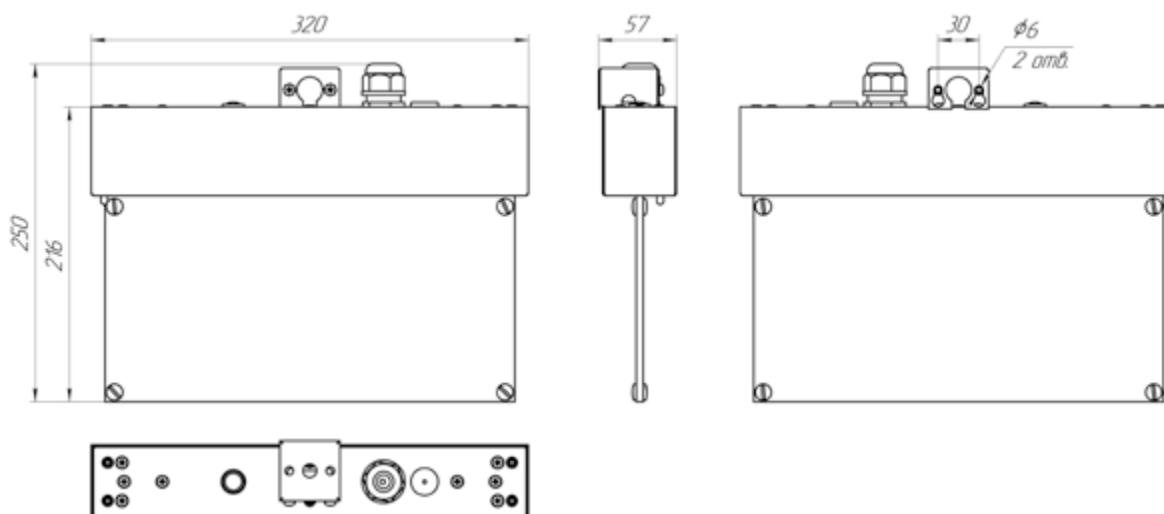


# MITRA



Артикул	Наименование позиции	Режим работы	Срок службы источника света, ч	Нормируемая продолжительность аварийной работы, ч	Яркость светового указателя, кд/м <sup>2</sup>		Номинальная потребляемая мощность, Вт	Коэффициент мощности	Класс защиты	Рабочая температура, °С
					минимальная яркость знака безопасности в аварийном режиме	средняя яркость знака безопасности в нормальном режиме				
<b>№1 Автономная система аварийного освещения с функцией TELECONTROL (230V, 50Hz)</b>										
<b>Автономный световой указатель с функцией TELECONTROL</b>										
a15602	BS-MITRA-71-S1-INEXI2	постоянный	75 000	1	10	30	6,3	0,90	I	+1...+35
a15603	BS-MITRA-73-S1-INEXI2	постоянный	75 000	3	10	30	4,6	0,85	I	+1...+35
<b>№2 Автономная система аварийного освещения с функциями AUTOTEST, TELECOMAND, FELS и MSS (230V, 50Hz)</b>										
<b>Автономный световой указатель с функциями AUTOTEST и TELECOMAND</b>										
a15604	BS-MITRA-71-S1-INEXI3	постоянный	75 000	1	10	30	6,3	0,90	I	+1...+35
a15605	BS-MITRA-73-S1-INEXI3	постоянный	75 000	3	10	30	6,7	0,90	I	+1...+35
<b>Автономный световой указатель с функциями AUTOTEST, TELECOMAND, MSS</b>										
a15606	BS-MITRA-71-S1-INEXI3-MSS3	постоянный	75 000	1+1+1	10	30	6,7	0,90	I	+1...+35
<b>№4 Централизованная система аварийного освещения с электрическим источником ЦАУ BS-ELECTRO-4-400/220 (без адресного управления, напряжение питания = 220V / 230V, 50Hz)</b>										
<b>№5.1 Централизованная система аварийного освещения с электрическим источником: ЦАУ BS-ELECTRO-5-400/220 (с адресным управлением каждой группой световых приборов, напряжение питания = 220V / 230V, 50Hz)</b>										
<b>№6 Централизованная система аварийного освещения с электрическим источником: ИБП BS-REZERV-6-230/230 (напряжение питания 230V, 50Hz)</b>										
<b>Световой указатель централизованного электропитания</b>										
a17027	BS-MITRA-10-S1-ELON	централизованный	75 000	-	10	30	3,9	0,90	II	-40...+40
<b>№5.2 Централизованная система аварийного освещения с электрическим источником: ЦАУ BS-ELECTRO-5-400/220 (с адресным управлением каждым световым прибором, напряжение питания = 220V / 230V, 50Hz)</b>										
<b>Световой указатель централизованного электропитания с адресным управлением</b>										
a15608	BS-MITRA-10-S1-BSE5	централизованный	75 000	-	10	30	4,9	0,90	I	-20...+35
<b>№7 Системы аварийного освещения с напряжением питания групповых цепей аварийного освещения = 24V</b>										
<b>Световой указатель централизованного электропитания (=24V)</b>										
a15609	BS-MITRA-10-S1-24	централизованный	75 000	-	10	30	4	1,00	III	-40...+40

## ГАБАРИТНЫЕ РАЗМЕРЫ



## АКСЕССУАРЫ



**а13027**  
Комплект аксессуаров  
BS-KA-2 White

(для крепления на две  
шпильки M8)



**а4086**  
Кронштейн BS-K-3 White

(для крепления к стене  
торцом)



**а18120**  
Крышка BS-KR-1 White

(для закрытия монтажных  
элементов и кабельного  
ввода при настенном мон-  
таже)

Серия знаков безопасности (заказываются отдельно): BL-3015.

Способ крепления – на винты (в комплекте).

Размещение знаков безопасности – одностороннее или двухстороннее.



# METEORIT S



Артикул	Наименование позиции	Режим работы	Срок службы источника света, ч	Нормируемая продолжительность аварийной работы, ч	Яркость светового указателя, кд/м <sup>2</sup>		Номинальная потребляемая мощность, Вт	Коеффициент мощности	Класс защиты	Рабочая температура, °С
					минимальная яркость знака безопасности в аварийном режиме	средняя яркость знака безопасности в нормальном режиме				

## №1 Автономная система аварийного освещения с функцией TELECONTROL (230V, 50Hz)

### Автономный световой указатель / оповещатель пожарный световой с функцией TELECONTROL

a26402	BS-METEORIT-71-S1-INEXI2	постоянный	150 000 (2 x 75 000)	1	20	140	6,3	0,9	II	+1...+35
a26403	BS-METEORIT-73-S1-INEXI2	постоянный	150 000 (2 x 75 000)	3	10	70	4,6	0,85	II	+1...+35
a26160	BS-METEORIT-75-S1-INEXI2	постоянный	150 000 (2x75 000)	5	10	70	8,4	0,9	II	+1...+35
a26404	BS-METEORIT-81-S1-INEXI2	непостоянный	75 000	1	10	70	1,4	0,75	II	+1...+35
a26405	BS-METEORIT-83-S1-INEXI2	непостоянный	75 000	3	20	140	2,5	0,85	II	+1...+35

## №2 Автономная система аварийного освещения с функциями AUTOTEST, TELECOMAND, FELS и MSS (230V, 50Hz)

### Автономный световой указатель / оповещатель пожарный световой с функциями AUTOTEST и TELECOMAND

a26406	BS-METEORIT-71-S1-INEXI3	постоянный	150 000 (2 x 75 000)	1	20	140	6,3	0,9	II	+1...+35
a26407	BS-METEORIT-73-S1-INEXI3	постоянный	150 000 (2 x 75 000)	3	10	70	6,7	0,9	II	+1...+35
a26408	BS-METEORIT-75-S1-INEXI3	постоянный	150 000 (2 x 75 000)	5	10	70	8,4	0,9	II	+1...+35
a26161	BS-METEORIT-78-S1-INEXI3	постоянный	150 000 (2x75 000)	8	10	70	8,4	0,9	II	+1...+35
a26409	BS-METEORIT-81-S1-INEXI3	непостоянный	75 000	1	20	140	1,4	0,75	II	+1...+35
a26410	BS-METEORIT-83-S1-INEXI3	непостоянный	75 000	3	10	70	2,5	0,85	II	+1...+35
a26411	BS-METEORIT-85-S1-INEXI3	непостоянный	75 000	5	10	70	3,4	0,9	II	+1...+35

## №4 Централизованная система аварийного освещения с электрическим источником: ЦАУ BS-ELECTRO-4-400/220 (без адресного управления, напряжение питания = 220V / 230V, 50Hz)

### №5.1 Централизованная система аварийного освещения с электрическим источником: ЦАУ BS-ELECTRO-5-400/220 (с адресным управлением каждой группой световых приборов, напряжение питания = 220V / 230V, 50Hz)

## №6 Централизованная система аварийного освещения с электрическим источником: ИБП BS-REZERV-6-230/230 (напряжения питания 230V, 50Hz)

a26163	BS-METEORIT-10-S1-ELON	централизованный	150 000 (2 x 75 000)	-	20	140	3,9	0,9	II	-40...+40
--------	------------------------	------------------	----------------------	---	----	-----	-----	-----	----	-----------

**№5 Световые приборы с высокой степенью защиты от пыли и влаги**

a26164	BS-METEORIT-10-S1-BSE5	постоянный	150 000 (2x75 000)	-	20	140	5,9	0,90	II	-20...+40
--------	------------------------	------------	--------------------	---	----	-----	-----	------	----	-----------

**№7 Системы аварийного освещения с напряжением питания групповых цепей аварийного освещения = 24V**

**Световой указатель централизованного электропитания (=24V)**

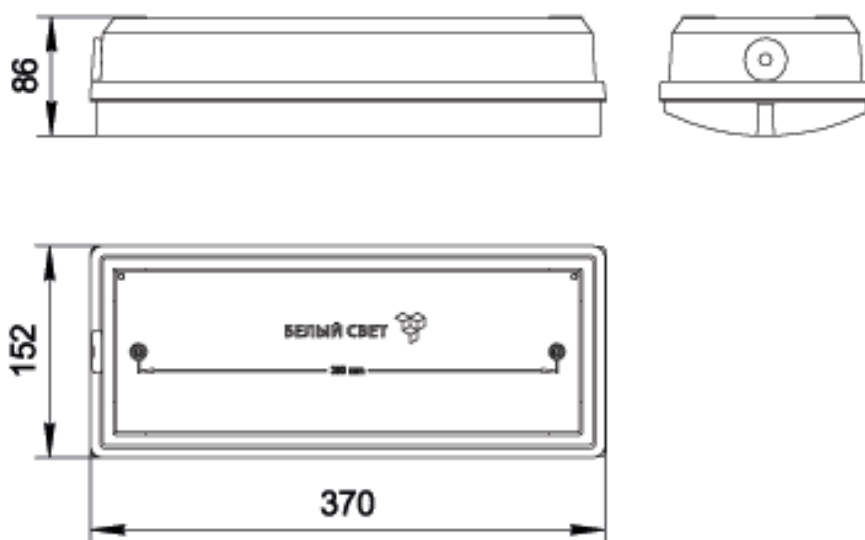
a26166	BS-METEORIT-10-S1-24	централизованный	100 000	-	20	140	4	-	III	-40...+40
a26165	BS-METEORIT-10-S1-24	централизованный	100 000	-	10	30	2	-	III	-40...+40

**№8 Системы аварийного освещения и оповещения и управления эвакуацией с напряжением питания групповых цепей = 12V**

**Оповещатель пожарный световой (=12V)**

a26167	BS-METEORIT-10-F1-12	централизованный	100 000	-	5	10	0,42	1	III	-40...+40
--------	----------------------	------------------	---------	---	---	----	------	---	-----	-----------

**ГАБАРИТНЫЕ РАЗМЕРЫ**



**АКСЕССУАРЫ**



**a2333**

Решетка защитная  
BS-R-1

Серия знаков безопасности (заказываются отдельно): NPU-3015.

Способ крепления – накатка на рассеиватель.

Размещение знаков безопасности – одностороннее.



Gray

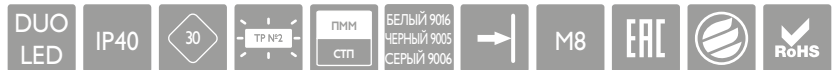


White



Black

# NEXTRINO



Артикул	Наименование позиции	Режим работы	Срок службы источника света, ч	Нормируемая продолжительность аварийной работы, ч	Яркость светового указателя, кд/м <sup>2</sup>		Номинальная потребляемая мощность, Вт	Коеф-фициент мощности	Класс защиты	Рабочая температура, °С
					минимальная яркость знака безопасности в аварийном режиме	средняя яркость знака безопасности в нормальном режиме				

### №1 Автономная система аварийного освещения с функцией TELECONTROL (230V, 50Hz)

#### Автономный световой указатель / оповещатель пожарный световой с функцией TELECONTROL

a16741	BS-NEXTRINO-71-S1-INEXI2 Black	постоянный	150 000 (2 x 75 000)	1	70	340	6,3	0,90	I	+1...+35
a15510	BS-NEXTRINO-71-S1-INEXI2 Gray	постоянный	150 000 (2 x 75 000)	1	70	340	6,3	0,90	I	+1...+35
a16742	BS-NEXTRINO-71-S1-INEXI2 White	постоянный	150 000 (2 x 75 000)	1	70	340	6,3	0,90	I	+1...+35
a18692	BS-NEXTRINO-73-S1-INEXI2 Black	постоянный	150 000 (2 x 75 000)	3	35	170	4,6	0,85	I	+1...+35
a15511	BS-NEXTRINO-73-S1-INEXI2 Gray	постоянный	150 000 (2 x 75 000)	3	35	170	4,6	0,85	I	+1...+35
a16692	BS-NEXTRINO-73-S1-INEXI2 White	постоянный	150 000 (2 x 75 000)	3	35	170	4,6	0,85	I	+1...+35

### №2 Автономная система аварийного освещения с функциями AUTOTEST, TELECOMAND, FELS и MSS (230V, 50Hz)

#### Автономный световой указатель / оповещатель пожарный световой с функциями AUTOTEST и TELECOMAND

a15514	BS-NEXTRINO-71-S1-INEXI3 Black	постоянный	150 000 (2 x 75 000)	1	70	340	6,3	0,90	I	+1...+35
a15512	BS-NEXTRINO-71-S1-INEXI3 Gray	постоянный	150 000 (2 x 75 000)	1	70	340	6,3	0,90	I	+1...+35
a15516	BS-NEXTRINO-71-S1-INEXI3 White	постоянный	150 000 (2 x 75 000)	1	70	340	6,3	0,90	I	+1...+35
a15515	BS-NEXTRINO-73-S1-INEXI3 Black	постоянный	150 000 (2 x 75 000)	3	35	170	4,6	0,85	I	+1...+35
a15513	BS-NEXTRINO-73-S1-INEXI3 Gray	постоянный	150 000 (2 x 75 000)	3	35	170	4,6	0,85	I	+1...+35
a15517	BS-NEXTRINO-73-S1-INEXI3 White	постоянный	150 000 (2 x 75 000)	3	35	170	4,6	0,85	I	+1...+35

#### Автономный световой указатель / оповещатель пожарный световой с функциями AUTOTEST, TELECOMAND, MSS

a15519	BS-NEXTRINO-71-S1-INEXI3-MSS3 Black	постоянный	150 000 (2 x 75 000)	1+1+1	35	170	4,6	0,85	I	+1...+35
a15518	BS-NEXTRINO-71-S1-INEXI3-MSS3 Gray	постоянный	150 000 (2 x 75 000)	1+1+1	35	170	4,6	0,85	I	+1...+35
a15520	BS-NEXTRINO-71-S1-INEXI3-MSS3 White	постоянный	150 000 (2 x 75 000)	1+1+1	35	170	4,6	0,85	I	+1...+35

### №4 Централизованная система аварийного освещения с электрическим источником ЦАУ BS-ELECTRO-4-400/220 (без адресного управления, напряжение питания = 220V / 230V, 50Hz)

#### №5.1 Централизованная система аварийного освещения с электрическим источником: ЦАУ BS-ELECTRO-5-400/220 (с адресным управлением каждой группой световых приборов, напряжение питания = 220V / 230V, 50Hz)

#### №6 Централизованная система аварийного освещения с электрическим источником: ИБП BS-REZERV-6-230/230 (напряжение питания 230V, 50Hz)

#### Световой указатель / оповещатель пожарный световой централизованного электропитания

a17028	BS-NEXTRINO-10-S1-ELON Black	централизованный	150 000 (2 x 75 000)	-	70	340	3,9	0,90	II	-40...+40
a17029	BS-NEXTRINO-10-S1-ELON Gray	централизованный	150 000 (2 x 75 000)	-	70	340	3,9	0,90	II	-40...+40
a17030	BS-NEXTRINO-10-S1-ELON White	централизованный	150 000 (2 x 75 000)	-	70	340	3,9	0,90	II	-40...+40

Артикул	Наименование позиции	Режим работы	Срок службы источника света, ч	Нормируемая продолжительность аварийной работы, ч	Яркость светового указателя, кд/м <sup>2</sup>		Номинальная потребляемая мощность, Вт	Кэф-фициент мощности	Класс защиты	Рабочая температура, °С
					минимальная яркость знака безопасности в аварийном режиме	средняя яркость знака безопасности в нормальном режиме				

**№5.2 Централизованная система аварийного освещения с электрическим источником: ЦАУ BS-ELECTRO-5-400/220 (с адресным управлением каждым световым прибором, напряжение питания = 220V / 230V, 50Hz)**

**Световой указатель / оповещатель пожарный световой централизованного электропитания с адресным управлением**

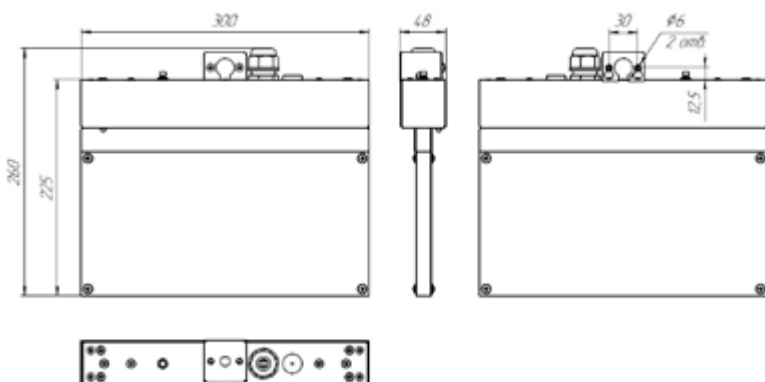
a15525	BS-NEXTRINO-10-S1-BSE5 Black	централизованный	150 000 (2 x 75 000)	-	70	340	4,9	0,91	I	-20...+40
a15524	BS-NEXTRINO-10-S1-BSE5 Gray	централизованный	150 000 (2 x 75 000)	-	70	340	4,9	0,91	I	-20...+40
a15526	BS-NEXTRINO-10-S1-BSE5 White	централизованный	150 000 (2 x 75 000)	-	70	340	4,9	0,91	I	-20...+40

**№7 Системы аварийного освещения с напряжением питания групповых цепей аварийного освещения = 24V**

**Световой указатель / оповещатель пожарный световой централизованного питания (=24V)**

a15528	BS-NEXTRINO-10-S1-24 Black	централизованный	150 000 (2 x 75 000)	-	70	340	4	-	III	-40...+40
a15527	BS-NEXTRINO-10-S1-24 Gray	централизованный	150 000 (2 x 75 000)	-	70	340	4	-	III	-40...+40
a15529	BS-NEXTRINO-10-S1-24 White	централизованный	150 000 (2 x 75 000)	-	70	340	4	-	III	-40...+40

## ГАБАРИТНЫЕ РАЗМЕРЫ



## АКСЕССУАРЫ



**a13031**

Комплект аксессуаров BS-KA-2 Gray

**a13027**

Комплект аксессуаров BS-KA-2 White

**a13030**

Комплект аксессуаров BS-KA-2 Black

(для крепления на две шпильки M8)



**a21373**

Кронштейн BS-K-3 Gray

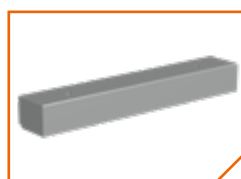
**a4086**

Кронштейн BS-K-3 White

**a21374**

Кронштейн BS-K-3 Black

(для крепления к стене торцом)



**a22325**

Крышка BS-KR-2 Gray

**a22324**

Крышка BS-KR-2 White

**a22326**

Крышка BS-KR-2 Black

(для закрытия монтажных элементов и кабельного ввода при настенном монтаже)

Серия знаков безопасности (заказываются отдельно): BL-3015.

Способ крепления – на пластиковые винты (в комплекте).

Размещение знаков безопасности – одностороннее или двухстороннее.



# POLET



Артикул	Наименование позиции	Режим работы	Срок службы ИС указателя/светильника, ч	Нормируемая продолжительность аварийной работы, ч	Яркость светового указателя, кд/м <sup>2</sup>		Номинальный световой поток в аварийном режиме, лм	Номинальная потребляемая мощность, Вт	Кoeffициент мощности	Класс защиты	Рабочая температура, °С
					минимальная яркость знака безопасности в аварийном режиме	средняя яркость знака безопасности в нормальном режиме					

## №1 Автономная система аварийного освещения с функцией TELECONTROL (230V, 50Hz)

### Автономный световой указатель с функцией TELECONTROL

a15985	BS-POLET-71-S1-INEX12	постоянный	150 000 (2 x 75 000)	1	20	110	-	6,3	0,90	I	+1...+35
a15986	BS-POLET-73-S1-INEX12	постоянный	150 000 (2 x 75 000)	3	10	55	-	4,6	0,85	I	+1...+35

### Автономный совмещенный световой прибор с функцией TELECONTROL

a16851	BS-POLET-61-D1-INEX12	универсальный/непостоянный	150 000 (2 x 75 000) / 50 000	1	20	110	240	7,1	0,8	I	+1...+35
a17083	BS-POLET-63-D1-INEX12	универсальный/непостоянный	150 000 (2 x 75 000) / 50 000	3	20	110	240	8,9	0,85	I	+1...+35

## №2 Автономная система аварийного освещения с функциями AUTOTEST, TELECOMAND, FELS и MSS (230V, 50Hz)

### Автономный световой указатель с функциями AUTOTEST и TELECOMAND

a15987	BS-POLET-71-S1-INEX13	постоянный	150 000 (2 x 75 000)	1	20	110	-	6,3	0,90	I	+1...+35
a15988	BS-POLET-73-S1-INEX13	постоянный	150 000 (2 x 75 000)	3	10	55	-	4,6	0,85	I	+1...+35

### Автономный аварийный светильник резервного освещения с функциями AUTOTEST, TELECOMAND, MSS

a15989	BS-POLET-71-S1-INEX13-MSS3	постоянный	150 000 (2 x 75 000)	1+1+1	10	55	-	4,6	0,85	I	+1...+35
--------	----------------------------	------------	----------------------	-------	----	----	---	-----	------	---	----------

### Автономный совмещенный световой прибор с функцией AUTOTEST и TELECOMAND

a22224	BS-POLET-61-D1-INEX13	универсальный/непостоянный	150 000 (2 x 75 000) / 50 000	1	20	110	240	7,1	0,8	I	+1...+35
a22225	BS-POLET-63-D1-INEX13	универсальный/непостоянный	150 000 (2 x 75 000) / 50 000	3	20	110	240	8,9	0,85	I	+1...+35

## №4 Централизованная система аварийного освещения с электрическим источником ЦАУ BS-ELECTRO-4-400/220 (без адресного управления, напряжение питания = 220V / 230V, 50Hz)

### №5.1 Централизованная система аварийного освещения с электрическим источником: ЦАУ BS-ELECTRO-5-400/220 (с адресным управлением каждой группой световых приборов, напряжение питания = 220V / 230V, 50Hz)

### №6 Централизованная система аварийного освещения с электрическим источником: ИБП BS-REZERV-6-230/230 (напряжение питания 230V, 50Hz)

#### Световой указатель / оповещатель пожарный световой централизованного электропитания

a17032	BS-POLET-10-S1-ELON	централизованный	150 000 (2 x 75 000)	-	20	110	-	3,9	0,90	I	-40...+40
--------	---------------------	------------------	----------------------	---	----	-----	---	-----	------	---	-----------

#### Совмещенный световой прибор централизованного электропитания

a22305	BS-POLET-10-D1-ELON	централизованный	150 000 (2 x 75 000) / 50 000	-	20	110	240	7,8	0,90	I	-40...+40
--------	---------------------	------------------	-------------------------------	---	----	-----	-----	-----	------	---	-----------

## №5.2 Централизованная система аварийного освещения с электрическим источником: ЦАУ BS-ELECTRO-5-400/220 (с адресным управлением каждым световым прибором, напряжение питания = 220V / 230V, 50Hz)

### Световой указатель / оповещатель пожарный световой централизованного электропитания с адресным управлением

a15991	BS-POLET-10-S1-BSE5	централизованный	150 000 (2 x 75 000)	-	20	110	-	4,9	0,90	I	-20...+40
--------	---------------------	------------------	----------------------	---	----	-----	---	-----	------	---	-----------

Артикул	Наименование позиции	Режим работы	Срок службы ИС указателя, ч	Нормируемая продолжительность аварийной работы, ч	Яркость светового указателя, кд/м <sup>2</sup>		Номинальный световой поток в аварийном режиме, лм	Номинальная потребляемая мощность, Вт	Коэффициент мощности	Класс защиты	Рабочая температура, °С
					минимальная яркость знака безопасности в аварийном режиме	средняя яркость знака безопасности в нормальном режиме					

**№7 Системы аварийного освещения с напряжением питания групповых цепей аварийного освещения =24V**

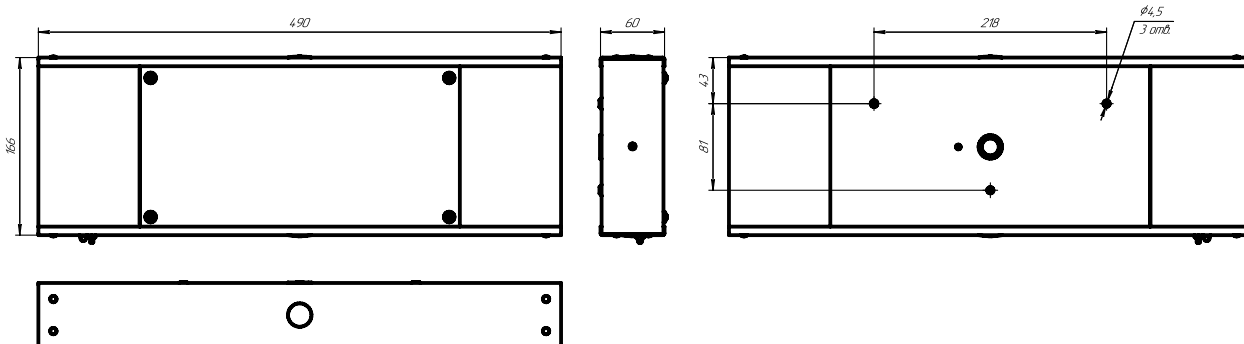
**Световой указатель централизованного электропитания (=24V)**

a15992	BS-POLET-10-S1-24	централизованный	150 000 (2 x 75 000)	-	20	110	-	4	-	III	-40...+40
--------	-------------------	------------------	-------------------------	---	----	-----	---	---	---	-----	-----------

**Совмещенный световой прибор централизованного электропитания (=24V)**

a22307	BS-POLET-10-D1-24	централизованный	150 000 (2 x 75 000)	-	20	110	240	8	-	III	-40...+40
--------	-------------------	------------------	-------------------------	---	----	-----	-----	---	---	-----	-----------

**ГАБАРИТНЫЕ РАЗМЕРЫ**



**АКСЕССУАРЫ**



**a333**  
Кронштейн BS-K-2 Gray

(для крепления торцом к стене)



**a331**  
Штанга BS-SH-1-30 Gray

**a332**  
Штанга BS-SH-1-150 Gray

**a418**  
Штанга BS-SH-1-300 Gray

**a23433**  
Штанга BS-SH-1-300 White

**a419**  
Штанга BS-SH-1-500 Gray

**a664**  
Штанга BS-SH-1-1000 Gray

(последнее число в названии- длина штанги в мм)

Серия знаков безопасности (заказываются отдельно): BL-3015A.

Способ крепления – на пластиковые винты (в комплекте).

Размещение знаков безопасности – одностороннее или двухстороннее.



# PILOT



Артикул	Наименование позиции	Режим работы	Срок службы источника света, ч	Нормируемая продолжительность аварийной работы, ч	Яркость светового указателя, кд/м <sup>2</sup>		Номинальная потребляемая мощность, Вт	Кэф-фициент мощности	Класс защиты	Рабочая температура, °С
					минимальная яркость знака безопасности в аварийном режиме	средняя яркость знака безопасности в нормальном режиме				

### №1 Автономная система аварийного освещения с функцией TELECONTROL (230V, 50Hz)

#### Автономный световой указатель / оповещатель пожарный световой с функцией TELECONTROL

a16296	BS-PILOT-71-S1-INEXI2	постоянный	150 000 (2 x 75 000)	1	20	360	6,3	0,90	I	+1...+35
a16297	BS-PILOT-73-S1-INEXI2	постоянный	150 000 (2 x 75 000)	3	10	180	4,6	0,85	I	+1...+35

### №2 Автономная система аварийного освещения с функциями AUTOTEST, TELECOMAND, FELS и MSS (230V, 50Hz)

#### Автономный световой указатель / оповещатель пожарный световой с функциями AUTOTEST и TELECOMAND

a16298	BS-PILOT-71-S1-INEXI3	постоянный	150 000 (2 x 75 000)	1	20	360	6,3	0,90	I	+1...+35
a16299	BS-PILOT-73-S1-INEXI3	постоянный	150 000 (2 x 75 000)	3	10	180	4,6	0,85	I	+1...+35
a16300	BS-PILOT-81-S1-INEXI3	непостоянный	75 000	1	20	360	1,4	0,70	I	+1...+35
a16301	BS-PILOT-83-S1-INEXI3	непостоянный	75 000	3	10	180	2	0,80	I	+1...+35

#### Автономный световой указатель / оповещатель пожарный световой с функциями AUTOTEST, TELECOMAND, MSS

a16302	BS-PILOT-71-S1-INEXI3-MSS3	постоянный	150 000 (2 x 75 000)	1+1+1	10	180	7,6	0,90	I	+1...+35
a16303	BS-PILOT-81-S1-INEXI3-MSS3	непостоянный	75 000	1+1+1	20	360	2	0,80	I	+1...+35

### №4 Централизованная система аварийного освещения с электрическим источником: ЦАУ BS-ELECTRO-4-400/220 (без адресного управления, напряжение питания = 220V / 230V, 50Hz)

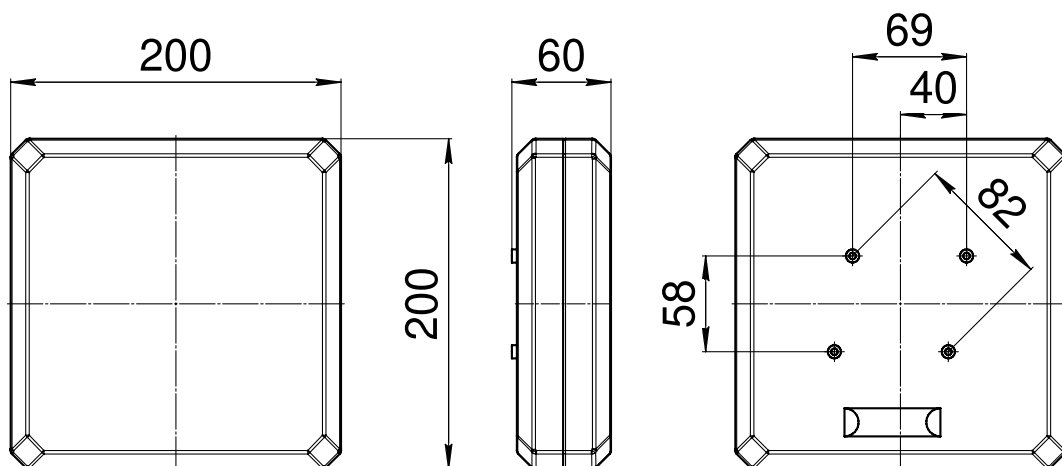
#### №5.1 Централизованная система аварийного освещения с электрическим источником: ЦАУ BS-ELECTRO-5-400/220 (с адресным управлением каждой группой световых приборов, напряжение питания = 220V / 230V, 50Hz)

#### №6 Централизованная система аварийного освещения с электрическим источником: ИБП BS-REZERV-6-230/230 (напряжение питания 230V, 50Hz)

#### Световой указатель / оповещатель пожарный световой централизованного электропитания

a17031	BS-PILOT-10-S1-ELON	централизованный	150 000 (2 x 75 000)	-	20	360	3,9	0,90	II	-40...+40
--------	---------------------	------------------	-------------------------	---	----	-----	-----	------	----	-----------

## ГАБАРИТНЫЕ РАЗМЕРЫ



## АКСЕССУАРЫ



**a28546**

Решетка защитная  
BS-R-6

Серия знаков безопасности (заказываются отдельно): NPU-1818.  
Способ крепления – накатка на рассеиватель.  
Размещение знаков безопасности – одностороннее.



Gray



Black

# RADEM

White



Артикул	Наименование позиции	Режим работы	Срок службы источника света, ч	Нормируемая продолжительность аварийной работы, ч	Яркость светового указателя, кд/м <sup>2</sup>		Номинальная потребляемая мощность, Вт	Коеффициент мощности	Класс защиты	Рабочая температура, °С
					минимальная яркость знака безопасности в аварийном режиме	средняя яркость знака безопасности в нормальном режиме				

### №1 Автономная система аварийного освещения с функцией TELECONTROL (230V, 50Hz)

#### Автономный световой указатель / оповещатель пожарный световой с функцией TELECONTROL

a15532	BS-RADEM-71-S1-INEX12 Gray	постоянный	75 000	1	100	400	4,2	0,85	II	+1...+35
a15533	BS-RADEM-73-S1-INEX12 Gray	постоянный	75 000	3	100	400	4,6	0,85	II	+1...+35
a15530	BS-RADEM-81-S1-INEX12 Gray	непостоянный	75 000	1	100	400	1,4	0,70	II	+1...+35
a15531	BS-RADEM-83-S1-INEX12 Gray	непостоянный	75 000	3	100	400	2	0,80	II	+1...+35

### №2 Автономная система аварийного освещения с функциями AUTOTEST, TELECOMAND, FELS и MSS (230V, 50Hz)

#### Автономный световой указатель / оповещатель пожарный световой с функциями AUTOTEST и TELECOMAND

a15540	BS-RADEM-71-S1-INEX13 Black	постоянный	75 000	1	100	400	4,2	0,85	II	+1...+35
a15536	BS-RADEM-71-S1-INEX13 Gray	постоянный	75 000	1	100	400	4,2	0,85	II	+1...+35
a15544	BS-RADEM-71-S1-INEX13 White	постоянный	75 000	1	100	400	4,2	0,85	II	+1...+35
a15541	BS-RADEM-73-S1-INEX13 Black	постоянный	75 000	3	100	400	4,6	0,85	II	+1...+35
a15537	BS-RADEM-73-S1-INEX13 Gray	постоянный	75 000	3	100	400	4,6	0,85	II	+1...+35
a15545	BS-RADEM-73-S1-INEX13 White	постоянный	75 000	3	100	400	4,6	0,85	II	+1...+35
a15538	BS-RADEM-81-S1-INEX13 Black	непостоянный	75 000	1	100	400	1,4	0,70	II	+1...+35
a15534	BS-RADEM-81-S1-INEX13 Gray	непостоянный	75 000	1	100	400	1,4	0,70	II	+1...+35
a15542	BS-RADEM-81-S1-INEX13 White	непостоянный	75 000	1	100	400	1,4	0,70	II	+1...+35
a15539	BS-RADEM-83-S1-INEX13 Black	непостоянный	75 000	3	100	400	2	0,80	II	+1...+35
a15535	BS-RADEM-83-S1-INEX13 Gray	непостоянный	75 000	3	100	400	2	0,80	II	+1...+35
a15543	BS-RADEM-83-S1-INEX13 White	непостоянный	75 000	3	100	400	2	0,80	II	+1...+35

#### Автономный световой указатель / оповещатель пожарный световой с функциями AUTOTEST, TELECOMAND, MSS

a15548	BS-RADEM-81-S1-INEX13-MSS3 Black	непостоянный	75 000	1+1+1	100	400	2,6	0,85	II	+1...+35
a15546	BS-RADEM-81-S1-INEX13-MSS3 Gray	непостоянный	75 000	1+1+1	100	400	2,6	0,85	II	+1...+35
a15550	BS-RADEM-81-S1-INEX13-MSS3 White	непостоянный	75 000	1+1+1	100	400	2,6	0,85	II	+1...+35

### №4 Централизованная система аварийного освещения с электрическим источником ЦАУ BS-ELECTRO-4-400/220 (без адресного управления, напряжение питания = 220V / 230V, 50Hz)

#### №5.1 Централизованная система аварийного освещения с электрическим источником: ЦАУ BS-ELECTRO-5-400/220 (с адресным управлением каждой группой световых приборов, напряжение питания = 220V / 230V, 50Hz)

### №6 Централизованная система аварийного освещения с электрическим источником: ИБП BS-REZERV-6-230/230 (напряжение питания 230V, 50Hz)

#### Световой указатель / оповещатель пожарный световой централизованного электропитания

a17033	BS-RADEM-10-S1-ELON Black	централизованный	75 000	-	100	400	2,2	0,80	II	-40...+40
a17034	BS-RADEM-10-S1-ELON Gray	централизованный	75 000	-	100	400	2,2	0,80	II	-40...+40
a17035	BS-RADEM-10-S1-ELON White	централизованный	75 000	-	100	400	2,2	0,80	II	-40...+40

Артикул	Наименование позиции	Режим работы	Срок службы источника света, ч	Нормируемая продолжительность аварийной работы, ч	Яркость светового указателя, кд/м <sup>2</sup>		Номинальная потребляемая мощность, Вт	Кoeffициент мощности	Класс защиты	Рабочая температура, °С
					минимальная яркость знака безопасности в аварийном режиме	средняя яркость знака безопасности в нормальном режиме				

**№5.2 Централизованная система аварийного освещения с электрическим источником: ЦАУ BS-ELECTRO-5-400/220 (с адресным управлением каждым световым прибором, напряжение питания = 220V / 230V, 50Hz)**

**Световой указатель / оповещатель пожарный световой централизованного электропитания с адресным управлением**

a15557	BS-RADEM-10-S1-BSE5 Black	централизованный	75 000	-	100	400	3,2	0,80	II	-20...+40
a15556	BS-RADEM-10-S1-BSE5 Gray	централизованный	75 000	-	100	400	3,2	0,80	II	-20...+40
a15558	BS-RADEM-10-S1-BSE5 White	централизованный	75 000	-	100	400	3,2	0,80	II	-20...+40

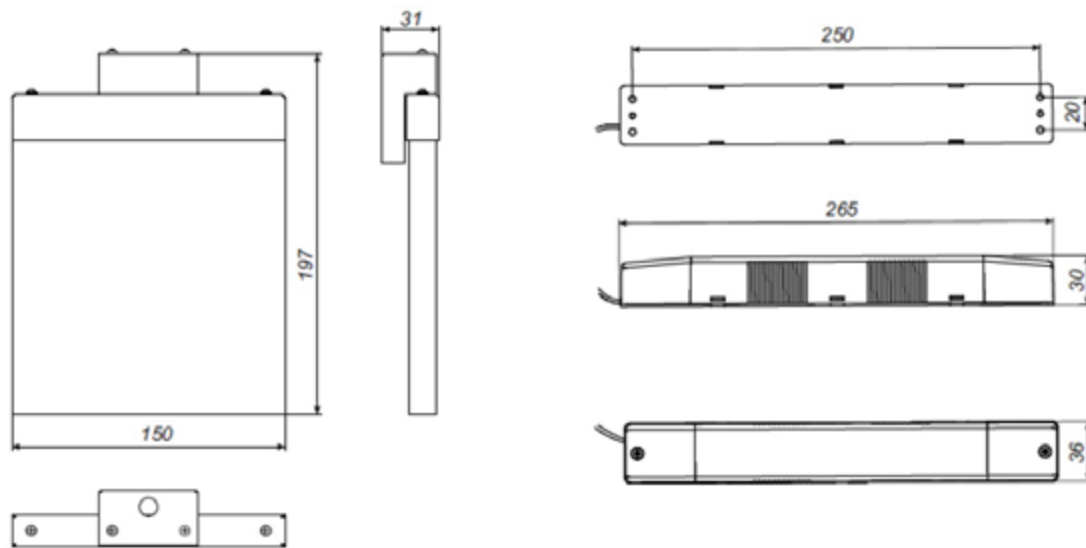
**№7 Системы аварийного освещения с напряжением питания групповых цепей аварийного освещения = 24V**

**Световой указатель / оповещатель пожарный световой централизованного электропитания (=24V)**

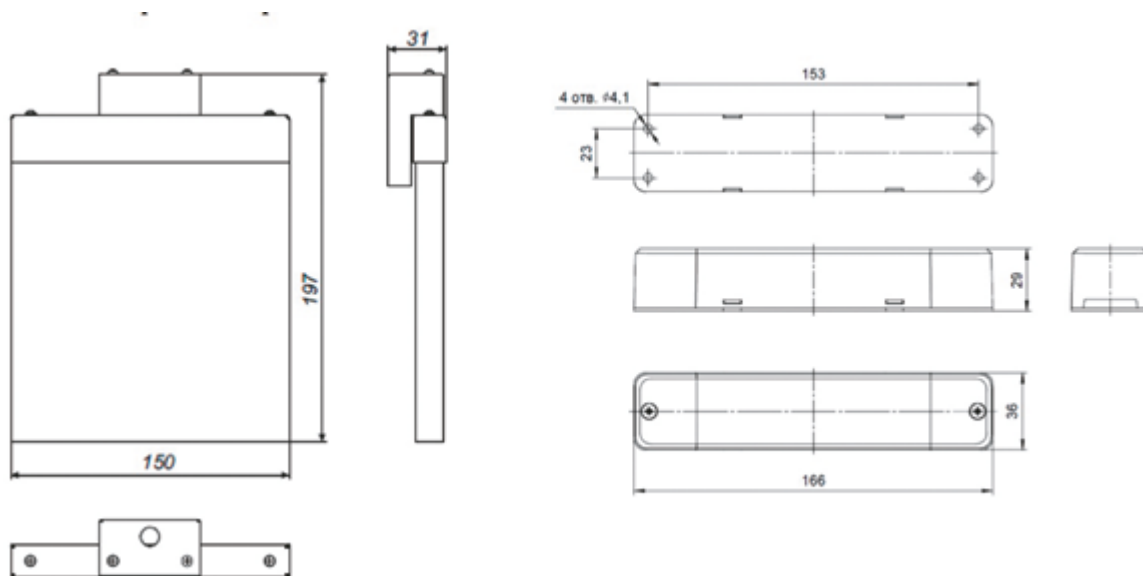
a15560	BS-RADEM-10-S1-24 Black	централизованный	75 000	-	100	400	2	-	III	-40...+40
a15559	BS-RADEM-10-S1-24 Gray	централизованный	75 000	-	100	400	2	-	III	-40...+40
a15561	BS-RADEM-10-S1-24 White	централизованный	75 000	-	100	400	2	-	III	-40...+40

## ГАБАРИТНЫЕ РАЗМЕРЫ

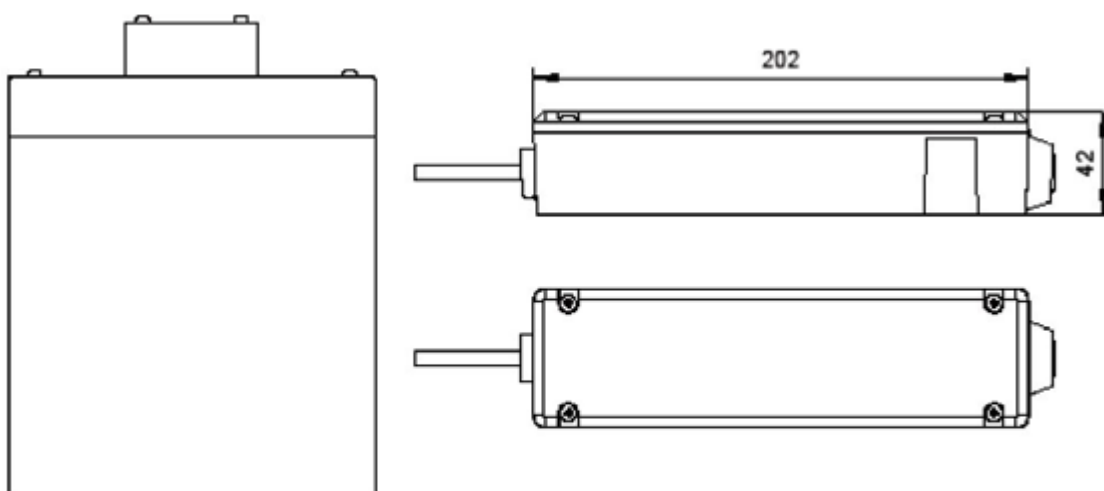
Для автономных моделей (TP1, 2)



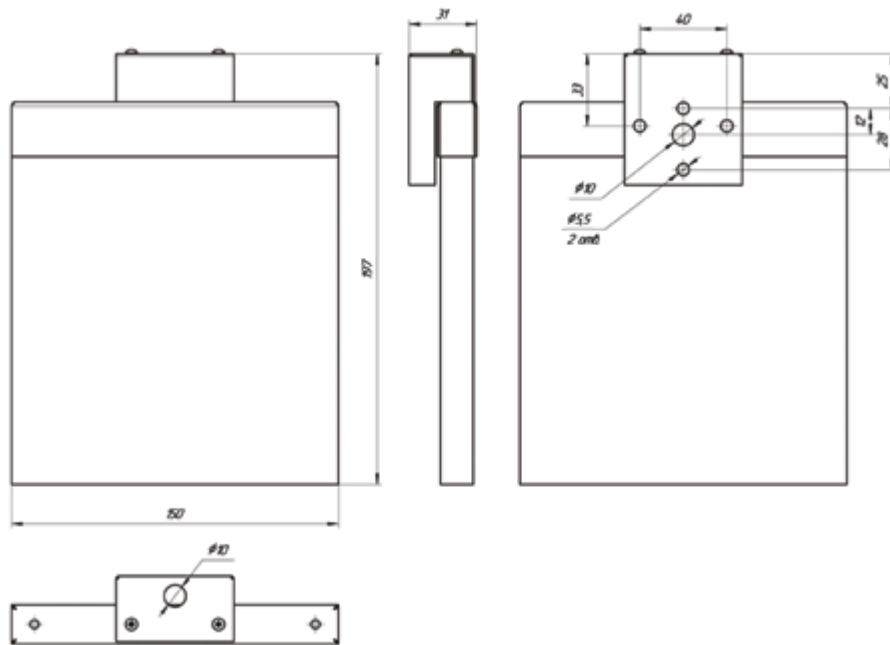
Для централизованных моделей (TP4, 5.1, 6)



Для централизованных моделей (TP5.2)



Для централизованных моделей (ТР7, 8)



## АКСЕССУАРЫ



**a8625**  
Кронштейн BS-K-7 Gray  
**a10482**  
Кронштейн BS-K-7 Black  
**a16978**  
Кронштейн BS-K-7 White

(для крепления к стене  
торцом)



**a8022**  
Кронштейн BS-K-8 Gray  
**a10481**  
Кронштейн BS-K-8 Black  
**a16568**  
Кронштейн BS-K-8 White

(для крепления на  
шпильку M8)



**a7986**  
Штанга BS-SH-5 Gray  
**a10483**  
Штанга BS-SH-5 Black  
**a14815**  
Штанга BS-SH-5 White

(для крепления к потолку)



**a16107**  
Бокс потолочный BS-BP-7 Gray  
**a16105**  
Бокс потолочный BS-BP-7 Black  
**a16106**  
Бокс потолочный BS-BP-7 White

(для встройки в потолок)

Серия знаков безопасности (заказываются отдельно): BL-1515.

Способ крепления – на двухсторонний скотч (в комплекте).

Размещение знаков безопасности – одностороннее или двухстороннее.



# REGATA IP44



Артикул	Наименование позиции	Режим работы	Срок службы источника света, ч	Нормируемая продолжительность аварийной работы, ч	Яркость светового указателя, кд/м <sup>2</sup>		Номинальная потребляемая мощность, Вт	Коэффициент мощности	Класс защиты	Рабочая температура, °С
					минимальная яркость знака безопасности в аварийном режиме	средняя яркость знака безопасности в нормальном режиме				

## №1 Автономная система аварийного освещения с функцией TELECONTROL (230V, 50Hz)

### Автономный световой указатель / оповещатель пожарный световой с функцией TELECONTROL

a26096	BS-REGATA-71-S1-INEX12 IP44	постоянный	150 000 (2 x 75 000)	1	30	470	6,3	0,90	II	+1...+35
a26098	BS-REGATA-73-S1-INEX12 IP44	постоянный	150 000 (2 x 75 000)	3	15	235	4,6	0,85	II	+1...+35
a26100	BS-REGATA-81-S1-INEX12 IP44	непостоянный	75 000	1	30	270	1,4	0,70	II	+1...+35
a26101	BS-REGATA-83-S1-INEX12 IP44	непостоянный	75 000	3	15	235	2	0,80	II	+1...+35

## №2 Автономная система аварийного освещения с функциями AUTOTEST, TELECOMAND, FELS и MSS (230V, 50Hz)

### Автономный световой указатель / оповещатель пожарный световой с функциями AUTOTEST и TELECOMAND

a26103	BS-REGATA-55-S1-INEX13 IP44	универсальный	150 000 (2 x 75 000)	5	30	470	9,1	0,85	II	+1...+35
a26104	BS-REGATA-71-S1-INEX13 IP44	постоянный	150 000 (2 x 75 000)	1	30	470	6,3	0,90	II	+1...+35
a26106	BS-REGATA-73-S1-INEX13 IP44	постоянный	150 000 (2 x 75 000)	3	15	235	4,6	0,85	II	+1...+35
a26107	BS-REGATA-78-S1-INEX13 IP44	постоянный	150 000 (2 x 75 000)	8	15	235	8,4	0,90	II	+1...+35
a26108	BS-REGATA-81-S1-INEX13 IP44	непостоянный	75 000	1	30	270	1,4	0,70	II	+1...+35
a26110	BS-REGATA-83-S1-INEX13 IP44	непостоянный	75 000	3	15	235	2	0,80	II	+1...+35

### Автономный световой указатель / оповещатель пожарный световой с функциями AUTOTEST, TELECOMAND, MSS

a26102	BS-REGATA-53-S1-INEX13-MSS2 IP44	универсальный	150 000 (2 x 75 000)	3+3	30	470	8,9	0,85	II	+1...+35
a26105	BS-REGATA-71-S1-INEX13-MSS3 IP44	постоянный	150 000 (2 x 75 000)	1+1+1	15	235	4,6	0,85	II	+1...+35
a26109	BS-REGATA-81-S1-INEX13-MSS3 IP44	непостоянный	75 000	1+1+1	15	235	2	0,80	II	+1...+35

## №4 Централизованная система аварийного освещения с электрическим источником ЦАУ BS-ELECTRO-4-400/220 (без адресного управления, напряжение питания = 220V / 230V, 50Hz)

## №5.1 Централизованная система аварийного освещения с электрическим источником: ЦАУ BS-ELECTRO-5-400/220 (с адресным управлением каждой группой световых приборов, напряжение питания = 220V / 230V, 50Hz)

**№6 Централизованная система аварийного освещения с электрическим источником: ИБП BS-REZERV-6-230/230 (напряжение питания 230V, 50Hz)**

Световой указатель / оповещатель пожарный световой централизованного электропитания

a26113	BS-REGATA-10-S1-ELON IP44	централизованный	150 000 (2 x 75 000)	-	30	370	3,9	0,90	II	-40...+40
--------	---------------------------	------------------	-------------------------	---	----	-----	-----	------	----	-----------

**№5.2 Централизованная система аварийного освещения с электрическим источником: ЦАУ BS-ELECTRO-5-400/220 (с адресным управлением каждым световым прибором, напряжение питания = 220V / 230V, 50Hz)**

Световой указатель / оповещатель пожарный световой централизованного электропитания с адресным управлением

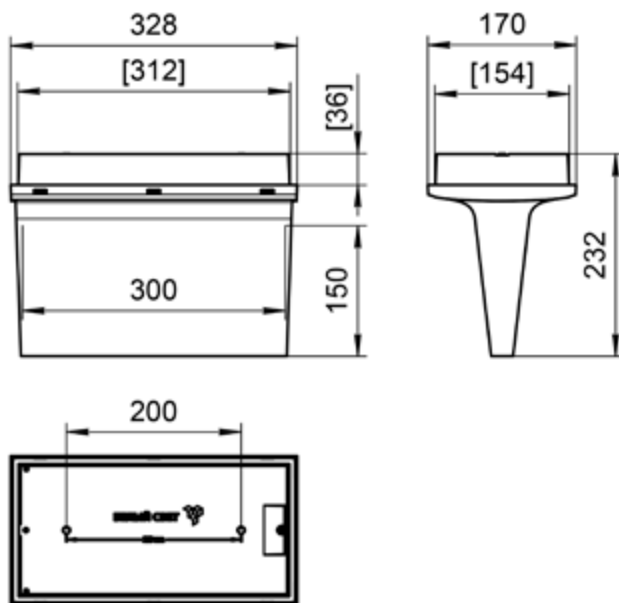
a26112	BS-REGATA-10-S1-BSE5 IP44	централизованный	150 000 (2 x 75 000)	-	30	470	4,9	0,85	II	-20...+40
--------	---------------------------	------------------	-------------------------	---	----	-----	-----	------	----	-----------

**№7 Системы аварийного освещения с напряжением питания групповых цепей аварийного освещения = 24V**

Световой указатель / оповещатель пожарный световой централизованного электропитания (=24V)

a26115	BS-REGATA-10-S1-24 IP44	централизованный	150 000 (2 x 75 000)	-	30	470	3,5	-	III	-40...+40
a26114	BS-REGATA-10-F1-24 IP44	централизованный	100 000	-	10	30	1,92	-	III	-40...+40

**ГАБАРИТНЫЕ РАЗМЕРЫ**



[ ] - размеры для встройки

**АКСЕССУАРЫ**



**a4086**  
Кронштейн BS-K-3 White

(для крепления к стене торцом)

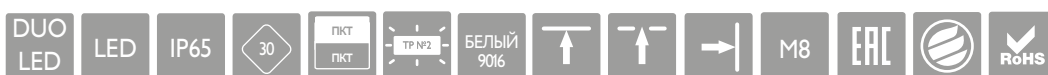


**a14565**  
Комплект аксессуаров для крепления в гипсокартон BS-CA-3

Серия знаков безопасности (заказываются отдельно): BL-3015B.  
Способ крепления – на двухсторонний скотч (в комплекте).  
Размещение знаков безопасности – одностороннее или двухстороннее.



# REGATA IP65



Артикул	Наименование позиции	Режим работы	Срок службы источника света, ч	Нормируемая продолжительность аварийной работы, ч	Яркость светового указателя, кд/м <sup>2</sup>		Номинальная потребляемая мощность, Вт	Коеффициент мощности	Класс защиты	Рабочая температура, °С
					минимальная яркость знака безопасности в аварийном режиме	средняя яркость знака безопасности в нормальном режиме				

## №1 Автономная система аварийного освещения с функцией TELECONTROL (230V, 50Hz)

### Автономный световой указатель / оповещатель пожарный световой с функцией TELECONTROL

a26070	BS-REGATA-71-S1-INEXI2 IP65	постоянный	150 000 (2 x 75 000)	1	30	470	6,3	0,90	II	+1...+35
a26072	BS-REGATA-73-S1-INEXI2 IP65	постоянный	150 000 (2 x 75 000)	3	15	235	4,6	0,85	II	+1...+35
a26074	BS-REGATA-81-S1-INEXI2 IP65	непостоянный	75 000	1	30	470	1,4	0,70	II	+1...+35
a26075	BS-REGATA-83-S1-INEXI2 IP65	непостоянный	50 000	3	15	235	2	0,80	II	+1...+35

## №2 Автономная система аварийного освещения с функциями AUTOTEST, TELECOMAND, FELS и MSS (230V, 50Hz)

### Автономный световой указатель / оповещатель пожарный световой с функциями AUTOTEST и TELECOMAND

a26077	BS-REGATA-55-S1-INEXI3 IP65	универсальный	150 000 (2 x 75 000)	5	30	470	9,1	0,85	II	+1...+35
a26078	BS-REGATA-71-S1-INEXI3 IP65	постоянный	150 000 (2 x 75 000)	1	30	470	6,3	0,90	II	+1...+35
a26080	BS-REGATA-73-S1-INEXI3 IP65	постоянный	150 000 (2 x 75 000)	3	15	235	4,6	0,85	II	+1...+35
a26081	BS-REGATA-78-S1-INEXI3 IP65	постоянный	150 000 (2 x 75 000)	8	15	235	8,4	0,90	II	+1...+35
a26082	BS-REGATA-81-S1-INEXI3 IP65	непостоянный	75 000	1	30	470	1,4	0,70	II	+1...+35
a26085	BS-REGATA-83-S1-INEXI3 IP65	непостоянный	75 000	3	15	235	2	0,80	II	+1...+35

### Автономный световой указатель / оповещатель пожарный световой с функциями AUTOTEST, TELECOMAND, FELS

a26083	BS-REGATA-81-S1-INEXI3-FELS IP65	непостоянный	50 000	1	30	470	1,4	0,70	II	+1...+35
a26086	BS-REGATA-83-S1-INEXI3-FELS IP65	непостоянный	50 000	3	15	235	2	0,80	II	+1...+35

### Автономный световой указатель / оповещатель пожарный световой с функциями AUTOTEST, TELECOMAND, MSS

a26076	BS-REGATA-53-S1-INEXI3-MSS2 IP65	универсальный	150 000 (2 x 75 000)	3+3	30	470	8,9	0,85	II	+1...+35
a26079	BS-REGATA-71-S1-INEXI3-MSS3 IP65	постоянный	150 000 (2 x 75 000)	1+1+1	15	235	4,6	0,85	II	+1...+35
a26084	BS-REGATA-81-S1-INEXI3-MSS3 IP65	непостоянный	50 000	1+1+1	15	235	2	0,80	II	+1...+35

## №4 Централизованная система аварийного освещения с электрическим источником ЦАУ BS-ELECTRO-4-400/220 (без адресного управления, напряжение питания = 220V / 230V, 50Hz)

### №5.1 Централизованная система аварийного освещения с электрическим источником: ЦАУ BS-ELECTRO-5-400/220 (с адресным управлением каждой группой световых приборов, напряжение питания = 220V / 230V, 50Hz)

## №6 Централизованная система аварийного освещения с электрическим источником: ИБП BS-REZERV-6-230/230 (напряжение питания 230V, 50Hz)

### Световой указатель / оповещатель пожарный световой централизованного электропитания

a26090	BS-REGATA-10-S1-ELON IP65	централизованный	150 000 (2 x 75 000)	-	30	370	3,9	0,90	II	-40...+40
--------	---------------------------	------------------	-------------------------	---	----	-----	-----	------	----	-----------

### №5.2 Централизованная система аварийного освещения с электрическим источником: ЦАУ BS-ELECTRO-5-400/220 (с адресным управлением каждым световым прибором, напряжение питания = 220V / 230V, 50Hz)

### Световой указатель / оповещатель пожарный световой централизованного электропитания с адресным управлением

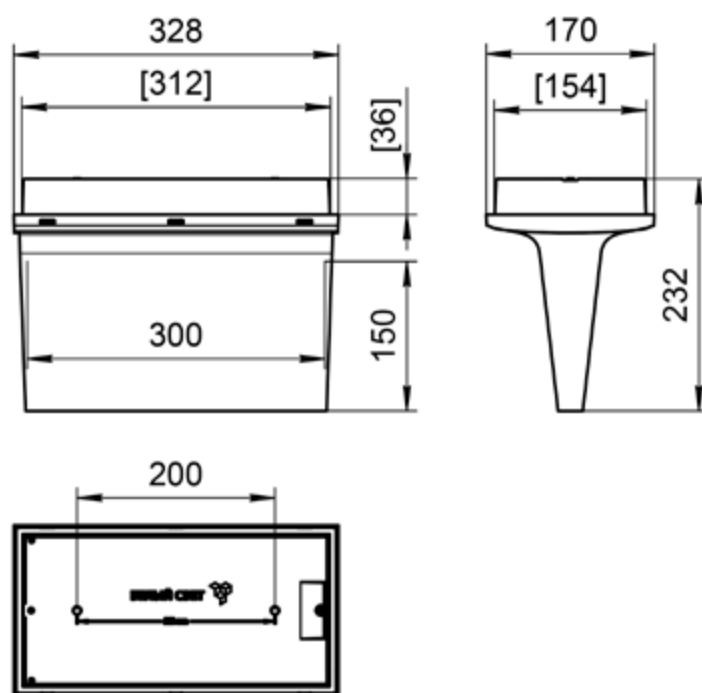
Артикул	Наименование позиции	Режим работы	Срок службы источника света, ч	Нормируемая продолжительность аварийной работы, ч	Яркость светового указателя, кд/м <sup>2</sup>		Номинальная потребляемая мощность, Вт	Коэффициент мощности	Класс защиты	Рабочая температура, °С
					минимальная яркость знака безопасности в аварийном режиме	средняя яркость знака безопасности в нормальном режиме				
a26089	BS-REGATA-10-S1-BSE5 IP65	централизованный	150 000 (2 x 75 000)	-	30	470	4,9	0,85	II	-20...+40

**№7 Системы аварийного освещения с напряжением питания групповых цепей аварийного освещения =24V**

**Световой указатель / оповещатель пожарный световой централизованного электропитания (=24V)**

a26092	BS-REGATA-10-S1-24 IP65	централизованный	150 000 (2 x 75 000)	-	30	470	3,5	-	III	-40...+40
a26091	BS-REGATA-10-F1-24 IP65	централизованный	100 000	-	10	30	1,92	-	III	-40...+40

**ГАБАРИТНЫЕ РАЗМЕРЫ**



[ ] - размеры для встройки

**АКСЕССУАРЫ**



**a4086**  
Кронштейн BS-K-3 White

(для крепления к стене торцом)



**a14565**  
Комплект аксессуаров для крепления в гипсокартон BS-CA-3

Серия знаков безопасности (заказываются отдельно): BL-3015B.  
Способ крепления – на двухсторонний скотч (в комплекте).  
Размещение знаков безопасности – одностороннее или двухстороннее.

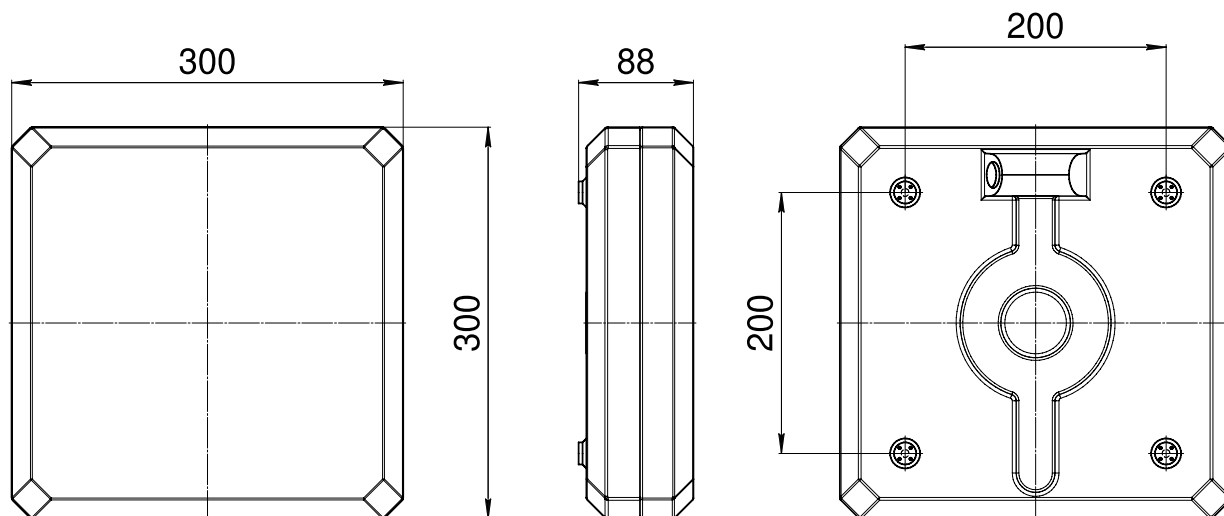


# SPUTNIK



Артикул	Наименование позиции	Режим работы	Срок службы источника света, ч	Нормируемая продолжительность аварийной работы, ч	Яркость светового указателя, кд/м²		Номинальная потребляемая мощность, Вт	Кoeffициент мощности	Масса, кг
					минимальная яркость знака безопасности в аварийном режиме	средняя яркость знака безопасности в нормальном режиме			
<b>№1 Автономная система аварийного освещения с функцией TELECONTROL (230V, 50Hz)</b>									
<b>Автономный световой указатель / оповещатель пожарный световой с функцией TELECONTROL</b>									
a15952	BS-SPUTNIK-51-S1-INEXI2	универсальный	150 000 (2 x 75 000)	1	35	360	11,4	0,90	1,60
a15953	BS-SPUTNIK-53-S1-INEXI2	универсальный	150 000 (2 x 75 000)	3	11	200	7,1	0,80	2,10
<b>№2 Автономная система аварийного освещения с функциями AUTOTEST, TELECOMAND, FELS и MSS (230V, 50Hz)</b>									
<b>Автономный световой указатель / оповещатель пожарный световой с функциями AUTOTEST и TELECOMAND</b>									
a15954	BS-SPUTNIK-51-S1-INEXI3	универсальный	150 000 (2 x 75 000)	1	35	360	11,4	0,90	1,60
a15955	BS-SPUTNIK-53-S1-INEXI3	универсальный	150 000 (2 x 75 000)	3	11	200	7,1	0,80	2,10
<b>Автономный световой указатель / оповещатель пожарный световой с функциями AUTOTEST, TELECOMAND, FELS</b>									
a17408	BS-SPUTNIK-81-S1-INEXI3-FELS	непостоянный	75 000	1	11	200	2,8	0,75	1,60
a17409	BS-SPUTNIK-83-S1-INEXI3-FELS	непостоянный	75 000	3	35	360	4,7	0,85	2,10
<b>Автономный световой указатель / оповещатель пожарный световой с функциями AUTOTEST, TELECOMAND, MSS</b>									
a15956	BS-SPUTNIK-51-S1-INEXI3-MSS3	универсальный	150 000 (2 x 75 000)	1+1+1	11	200	7,1	0,80	2,10
<b>№4 Централизованная система аварийного освещения с электрическим источником: ЦАУ BS-ELECTRO-4-400/220 (без адресного управления, напряжение питания = 220V / 230V, 50Hz)</b>									
<b>№5.1 Централизованная система аварийного освещения с электрическим источником: ЦАУ BS-ELECTRO-5-400/220 (с адресным управлением каждой группой световых приборов, напряжение питания = 220V / 230V, 50Hz)</b>									
<b>№6 Централизованная система аварийного освещения с электрическим источником: ИБП BS-REZERV-6-230/230 (напряжение питания 230V, 50Hz)</b>									
<b>Световой указатель / оповещатель пожарный световой централизованного электропитания</b>									
a17037	BS-SPUTNIK-10-S1-ELON	централизованный	150 000 (2 x 75 000)	-	35	360	7,7	0,85	1,30
<b>№5.2 Централизованная система аварийного освещения с электрическим источником: ЦАУ BS-ELECTRO-5-400/220 (с адресным управлением каждым световым прибором, напряжение питания = 220V / 230V, 50Hz)</b>									
<b>Световой указатель / оповещатель пожарный световой централизованного электропитания с адресным управлением</b>									
a15959	BS-SPUTNIK-10-S1-BSE5	централизованный	150 000 (2 x 75 000)	-	35	360	8,2	0,85	1,40
<b>№7 Системы аварийного освещения с напряжением питания групповых цепей аварийного освещения = 24V</b>									
<b>Световой указатель / оповещатель пожарный световой централизованного электропитания (=24V)</b>									
a15960	BS-SPUTNIK-10-S1-24	централизованный	150 000 (2 x 75 000)	-	35	360	8	-	1,20

## ГАБАРИТНЫЕ РАЗМЕРЫ



## АКСЕССУАРЫ



**а28547**

Решетка защитная  
BS-R-5

Серия знаков безопасности (заказываются отдельно): NPU-2424.  
Способ крепления – накатка на рассеиватель.  
Размещение знаков безопасности – одностороннее.

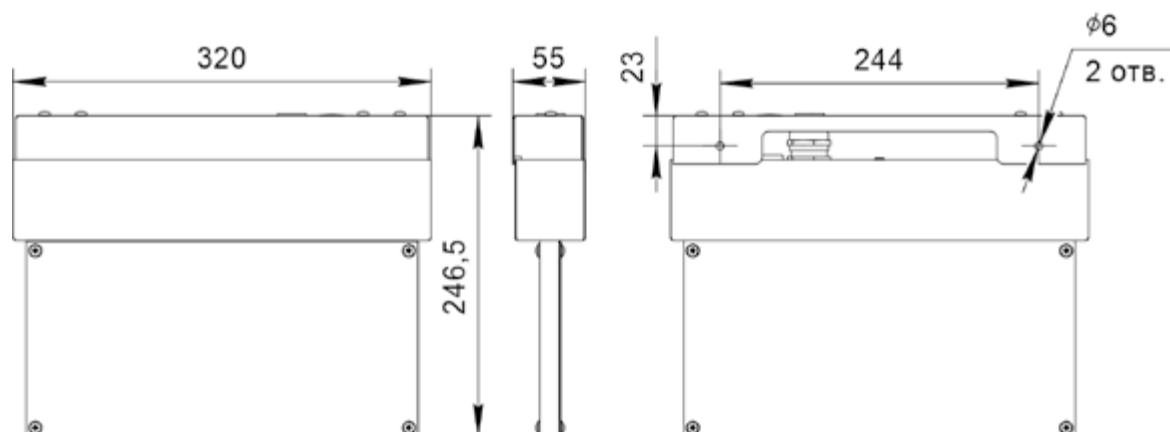


# TERON

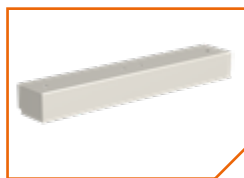


Артикул	Наименование позиции	Режим работы	Срок службы источника света, ч	Нормируемая продолжительность аварийной работы, ч	Яркость светового указателя, кд/м <sup>2</sup>		Номинальная потребляемая мощность, Вт	Коеффициент мощности	Класс защиты	Рабочая температура, °С
					минимальная яркость знака безопасности в аварийном режиме	средняя яркость знака безопасности в нормальном режиме				
<b>№1 Автономная система аварийного освещения с функцией TELECONTROL (230V, 50Hz)</b>										
<b>Автономный световой указатель / оповещатель пожарный световой с функцией TELECONTROL</b>										
a15594	BS-TERON-71-S1-INEXI2	постоянный	150 000 (2 x 75 000)	1	120	500	6,3	0,90	II	+1...+35
a15595	BS-TERON-73-S1-INEXI2	постоянный	150 000 (2 x 75 000)	3	60	250	4,6	0,85	II	+1...+35
<b>№2 Автономная система аварийного освещения с функциями AUTOTEST, TELECOMAND, FELS и MSS (230V, 50Hz)</b>										
<b>Автономный аварийный светильник эвакуационного освещения с функциями AUTOTEST и TELECOMAND</b>										
a15596	BS-TERON-71-S1-INEXI3	постоянный	150 000 (2 x 75 000)	1	120	500	6,3	0,90	II	+1...+35
a15597	BS-TERON-73-S1-INEXI3	постоянный	150 000 (2 x 75 000)	3	60	250	4,6	0,85	II	+1...+35
<b>Автономный световой указатель / оповещатель пожарный световой с функциями AUTOTEST, TELECOMAND, FELS</b>										
a17414	BS-TERON-81-S1-INEXI3-FELS	непостоянный	75 000	1	120	500	2,8	0,75	II	+1...+35
<b>Автономный световой указатель / оповещатель пожарный световой с функциями AUTOTEST, TELECOMAND, MSS</b>										
a15598	BS-TERON-71-S1-INEXI3-MSS3	постоянный	150 000 (2 x 75 000)	1+1+1	60	250	4,6	0,85	II	+1...+35
<b>№4 Централизованная система аварийного освещения с электрическим источником ЦАУ BS-ELECTRO-4-400/220 (без адресного управления, напряжение питания = 220V / 230V, 50Hz)</b>										
<b>№5.1 Централизованная система аварийного освещения с электрическим источником: ЦАУ BS-ELECTRO-5-400/220 (с адресным управлением каждой группой световых приборов, напряжение питания = 220V / 230V, 50Hz)</b>										
<b>№6 Централизованная система аварийного освещения с электрическим источником: ИБП BS-REZERV-6-230/230 (напряжение питания 230V, 50Hz)</b>										
<b>Световой указатель / оповещатель пожарный световой централизованного электропитания</b>										
a17038	BS-TERON-10-S1-ELON	централизованный	150 000 (2 x 75 000)	-	120	500	3,9	0,90	II	-40...+40
<b>№5.2 Централизованная система аварийного освещения с электрическим источником: ЦАУ BS-ELECTRO-5-400/220 (с адресным управлением каждым световым прибором, напряжение питания = 220V / 230V, 50Hz)</b>										
<b>Световой указатель / оповещатель пожарный световой централизованного электропитания с адресным управлением</b>										
a15600	BS-TERON-10-S1-BSE5	централизованный	150 000 (2 x 75 000)	-	120	500	4,9	0,90	II	-20...+40
<b>№7 Системы аварийного освещения с напряжением питания групповых цепей аварийного освещения =24V</b>										
<b>Световой указатель / оповещатель пожарный световой централизованного электропитания (=24V)</b>										
a15601	BS-TERON-10-S1-24	централизованный	150 000 (2 x 75 000)	-	120	500	4	-	III	-40...+40
a26037	BS-TERON-10-F1-24	централизованный	75 000	-	10	30	2	-	III	-40...+40

## ГАБАРИТНЫЕ РАЗМЕРЫ



## АКСЕССУАРЫ



**a26150**  
Крышка BS-KR-3 White

(для крепления на две шпильки M8)



**a4086**  
Кронштейн BS-K-3 White

(для крепления к стене торцом)



**a22268**  
Пластина защитная BS-PZ-1

(для защиты второго знака безопасности при двухстороннем размещении; одна пластина – в комплекте)

Серия знаков безопасности (заказываются отдельно): BL-3015.

Способ крепления – на винты (в комплекте).

Размещение знаков безопасности – одностороннее или двухстороннее.

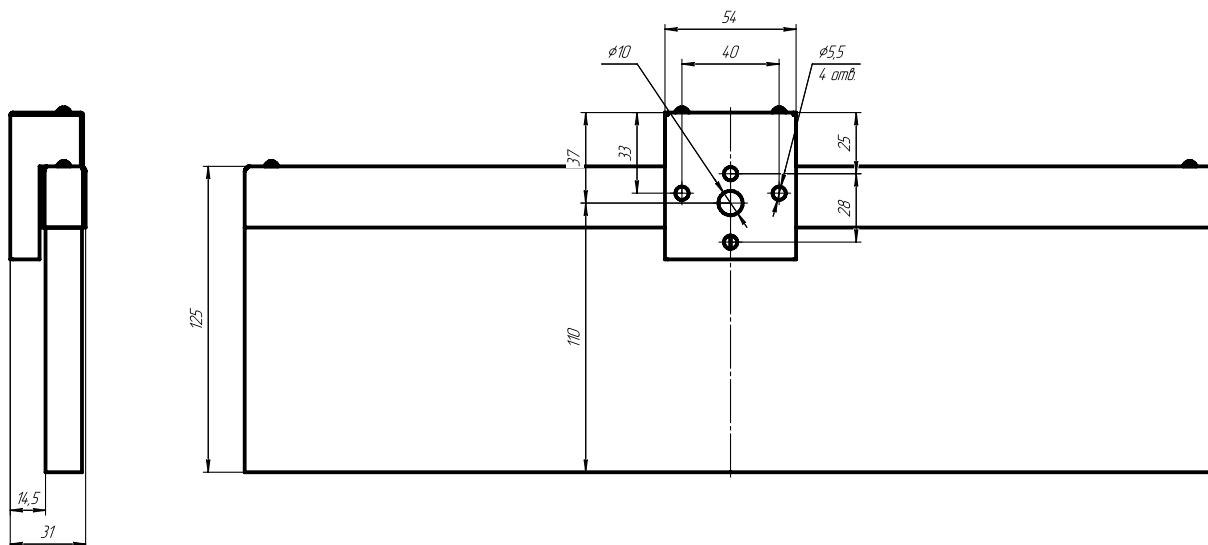


# TRIOLA



Артикул	Наименование позиции	Режим работы	Срок службы источника света, ч	Нормируемая продолжительность аварийной работы, ч	Яркость светового указателя, кд/м <sup>2</sup>		Номинальная потребляемая мощность, Вт	Кэф-фициент мощности	Класс защиты	Рабочая температура, °С
					минимальная яркость знака безопасности в аварийном режиме	средняя яркость знака безопасности в нормальном режиме				
<b>№7 Системы аварийного освещения с напряжением питания групповых цепей аварийного освещения = 24V</b>										
<b>Световой указатель / оповещатель пожарный световой централизованного электропитания (=24V)</b>										
a22653	BS-TRIOLA-10-F1-24 White	централизованный	100 00	-	10	30	2	-	III	-40...+40
a16306	BS-TRIOLA-10-S1-24	централизованный	75 000	-	100	420	2	-	III	-40...+40
<b>№8 Системы аварийного освещения и оповещения и управления эвакуацией с напряжением питания групповых цепей = 12V</b>										
<b>Оповещатель пожарный световой (=12V)</b>										
a24778	BS-TRIOLA-10-F1-12	централизованный	100 000	-	2	5	0,24	-	III	-30...+40

## ГАБАРИТНЫЕ РАЗМЕРЫ



## АКСЕССУАРЫ



**a15357**  
Бокс потолочный BS-BP-6

(для встройки в потолок)



**a16568**  
Кронштейн BS-K-8 White

(для крепления на шпильку М8)



**a14815**  
Штанга BS-SH-5 White

(для крепления к потолку)

Серия знаков безопасности (заказываются отдельно): BL-2010B (2 шт.).

Способ крепления – на двухсторонний скотч (в комплекте).

Размещение знаков безопасности – одностороннее или двухстороннее, в необходимом количестве (два или четыре знака).



# UNIVERSAL S



Артикул	Наименование позиции	Режим работы	Срок службы источника света, ч	Нормируемая продолжительность аварийной работы, ч	Яркость светового указателя, кд/м <sup>2</sup>		Номинальная потребляемая мощность, Вт	Коэффициент мощности	Класс защиты	Рабочая температура, °С
					минимальная яркость знака безопасности в аварийном режиме	средняя яркость знака безопасности в нормальном режиме				

## №1 Автономная система аварийного освещения с функцией TELECONTROL (230V, 50Hz)

### Автономный световой указатель / оповещатель пожарный световой с функцией TELECONTROL

a25881	BS-UNIVERSAL-51-S1-INEX12	универсальный	150 000 (2 x 75 000)	1	20	140	7,1	0,80	II	+1...+35
a25880	BS-UNIVERSAL-53-S1-INEX12	универсальный	150 000 (2 x 75 000)	3	20	140	7,1	0,80	II	+1...+35
a16485	BS-UNIVERSAL-71-S1-INEX12	постоянный	150 000 (2 x 75 000)	1	20	140	6,3	0,90	II	+1...+35
a16486	BS-UNIVERSAL-73-S1-INEX12	постоянный	150 000 (2 x 75 000)	3	10	70	4,6	0,85	II	+1...+35

## №2 Автономная система аварийного освещения с функциями AUTOTEST, TELECOMAND, FELS и MSS (230V, 50Hz)

### Автономный световой указатель / оповещатель пожарный световой с функциями AUTOTEST и TELECOMAND

a15645	BS-UNIVERSAL-71-S1-INEX13	постоянный	150 000 (2 x 75 000)	1	20	140	6,3	0,90	II	+1...+35
a15646	BS-UNIVERSAL-73-S1-INEX13	постоянный	150 000 (2 x 75 000)	3	10	70	6,7	0,90	II	+1...+35
a15647	BS-UNIVERSAL-75-S1-INEX13	постоянный	150 000 (2 x 75 000)	5	10	70	8,4	0,90	II	+1...+35
a15642	BS-UNIVERSAL-81-S1-INEX13	непостоянный	75 000	1	20	140	1,4	0,70	II	+1...+35
a15643	BS-UNIVERSAL-83-S1-INEX13	непостоянный	75 000	3	10	70	2,6	0,85	II	+1...+35
a15644	BS-UNIVERSAL-85-S1-INEX13	непостоянный	75 000	5	10	70	3,4	0,90	II	+1...+35

## №4 Централизованная система аварийного освещения с электрическим источником: ЦАУ BS-ELECTRO-4-400/220 (без адресного управления, напряжение питания = 220V / 230V, 50Hz)

### №5.1 Централизованная система аварийного освещения с электрическим источником: ЦАУ BS-ELECTRO-5-400/220 (с адресным управлением каждой группой световых приборов, напряжение питания = 220V / 230V, 50Hz)

## №6 Централизованная система аварийного освещения с электрическим источником: ИБП BS-REZERV-6-230/230 (напряжение питания ~ 230V, 50Hz)

### Световой указатель централизованного электропитания / оповещатель пожарный световой

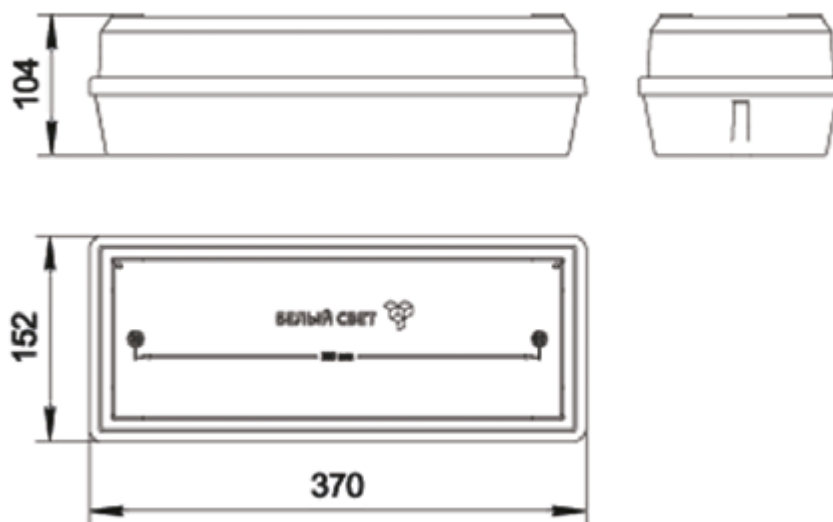
a17039	BS-UNIVERSAL-10-S1-ELON	централизованный	150 000 (2 x 75 000)	-	20	140	3,9	0,90	II	-40...+40
--------	-------------------------	------------------	----------------------	---	----	-----	-----	------	----	-----------

## №8 Системы аварийного освещения и оповещения и управления эвакуацией с напряжением питания групповых цепей = 12V

### Оповещатель пожарный световой (=24V)

a24779	BS-UNIVERSAL-10-F1-12	централизованный	100 000	-	2	5	0,42	-	III	-40...+40
--------	-----------------------	------------------	---------	---	---	---	------	---	-----	-----------

## ГАБАРИТНЫЕ РАЗМЕРЫ



## АКСЕССУАРЫ



### **a2333**

Решетка защитная  
BS-R-1 White

Серия знаков безопасности (заказываются отдельно): NPU-3413.  
Способ крепления - накатка на рассеиватель.  
Размещение знаков безопасности – одностороннее.

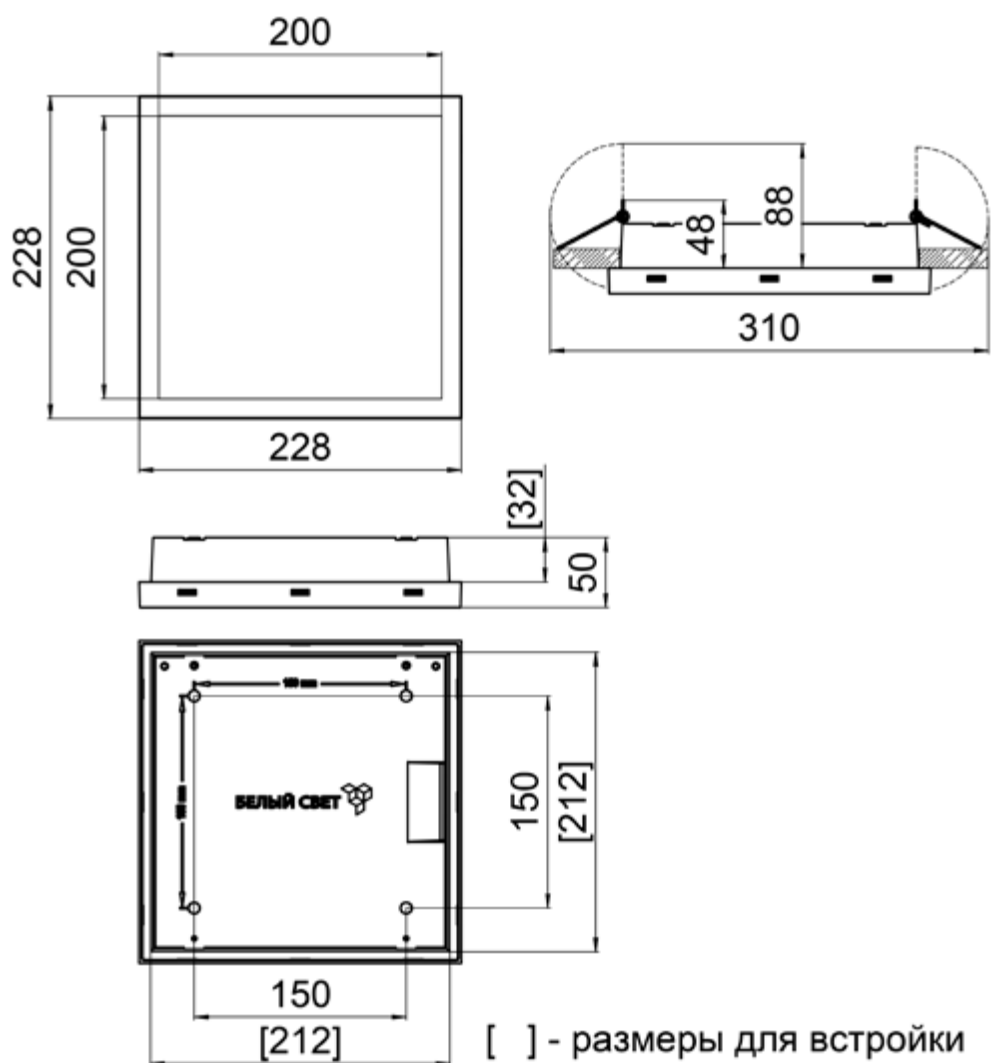


# VETERIS



Артикул	Наименование позиции	Режим работы	Срок службы источника света, ч	Нормируемая продолжительность аварийной работы, ч	Яркость светового указателя, кд/м <sup>2</sup>		Номинальная потребляемая мощность, Вт	Коэффициент мощности	Класс защиты	Рабочая температура, °С
					минимальная яркость знака безопасности в аварийном режиме	средняя яркость знака безопасности в нормальном режиме				
<b>№1 Автономная система аварийного освещения с функцией TELECONTROL (230V, 50Hz)</b>										
<b>Автономный световой указатель / оповещатель пожарный световой с функцией TELECONTROL</b>										
a21734	BS-VETERIS-71-S1-INEXI2	постоянный	150 000 (2 x 75 000)	1	20	360	6,3	0,90	II	+1...+35
a21736	BS-VETERIS-73-S1-INEXI2	постоянный	150 000 (2 x 75 000)	3	10	180	4,6	0,85	II	+1...+35
<b>№2 Автономная система аварийного освещения с функциями AUTOTEST, TELECOMAND, FELS и MSS (230V, 50Hz)</b>										
<b>Автономный световой указатель / оповещатель пожарный световой с функциями AUTOTEST и TELECOMAND</b>										
a21735	BS-VETERIS-71-S1-INEXI3	постоянный	150 000 (2 x 75 000)	1	20	360	6,3	0,90	II	+1...+35
a21737	BS-VETERIS-73-S1-INEXI3	постоянный	150 000 (2 x 75 000)	3	10	180	4,6	0,85	II	+1...+35
<b>Автономный световой указатель / оповещатель пожарный световой с функциями AUTOTEST, TELECOMAND, FELS</b>										
a22354	BS-VETERIS-81-S1-INEXI3 FELS	непостоянный	75 000	1	20	360	1,4	0,70	II	+1...+35
a22355	BS-VETERIS-83-S1-INEXI3 FELS	непостоянный	75 000	3	10	180	4,6	0,85	II	+1...+35
<b>Автономный световой указатель / оповещатель пожарный световой с функциями AUTOTEST, TELECOMAND, MSS</b>										
a22353	BS-VETERIS-71-S1-INEXI3 MSS3	постоянный	150 000 (2 x 75 000)	1+1+1	10	180	4,6	0,85	II	+1...+35
<b>№4 Централизованная система аварийного освещения с электрическим источником ЦАУ BS-ELECTRO-4-400/220 (без адресного управления, напряжение питания = 220V / 230V, 50Hz)</b>										
<b>№5.1 Централизованная система аварийного освещения с электрическим источником: ЦАУ BS-ELECTRO-5-400/220 (с адресным управлением каждой группой световых приборов, напряжение питания = 220V / 230V, 50Hz)</b>										
<b>№6 Централизованная система аварийного освещения с электрическим источником: ИБП BS-REZERV-6-230/230 (напряжение питания 230V, 50Hz)</b>										
<b>Световой указатель / оповещатель пожарный световой централизованного электропитания</b>										
a21738	BS-VETERIS-10-S1-ELON	централизованный	150 000 (2 x 75 000)	-	20	360	3,9	0,90	II	-40...+40
<b>№5.2 Централизованная система аварийного освещения с электрическим источником: ЦАУ BS-ELECTRO-5-400/220 (с адресным управлением каждым световым прибором, напряжение питания = 220V / 230V, 50Hz)</b>										
<b>Световой указатель / оповещатель пожарный световой централизованного электропитания с адресным управлением</b>										
a21741	BS-VETERIS-10-S1-BSE5	централизованный	150 000 (2 x 75 000)	-	20	360	4,9	0,90	II	-20...+40
<b>№7 Системы аварийного освещения с напряжением питания групповых цепей аварийного освещения = 24V</b>										
<b>Световой указатель / оповещатель пожарный световой централизованного электропитания (=24V)</b>										
a21739	BS-VETERIS-10-S1-24	централизованный	150 000 (2 x 75 000)	-	20	360	4	-	III	-40...+40

## ГАБАРИТНЫЕ РАЗМЕРЫ



## АКСЕССУАРЫ



### а14565

Комплект аксессуаров BS-КА-3  
для крепления в гипсокартон

(при креплении в гипсокартон  
необходим заказ двух комплектов  
а14565)

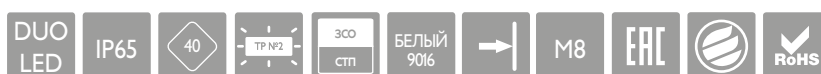
Серия знаков безопасности (заказываются отдельно): BL-2020В.

Способ крепления – на двухсторонний скотч (в комплекте) с внутренней стороны рассеивателя.

Размещение знаков безопасности – одностороннее.

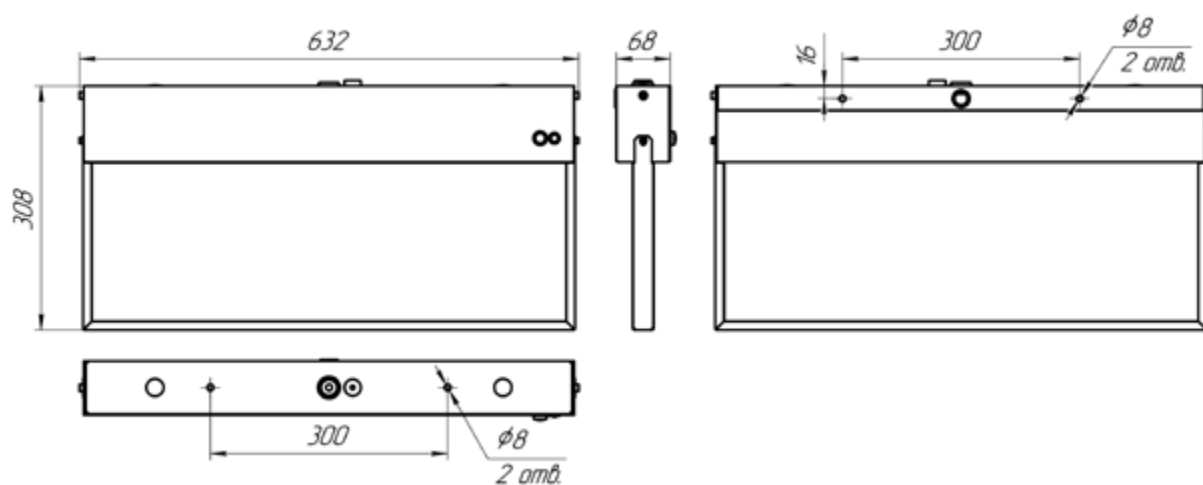


# VIZIV



Артикул	Наименование позиции	Режим работы	Срок службы источника света, ч	Нормируемая продолжительность аварийной работы, ч	Яркость светового указателя, кд/м <sup>2</sup>		Номинальная потребляемая мощность, Вт	Кoeffициент мощности	Класс защиты	Рабочая температура, °С
					минимальная яркость знака безопасности в аварийном режиме	средняя яркость знака безопасности в нормальном режиме				
<b>№1 Автономная система аварийного освещения с функцией TELECONTROL (230V, 50Hz)</b>										
<b>Автономный световой указатель / оповещатель пожарный световой с функцией TELECONTROL</b>										
a22043	BS-VIZIV-71-S1-INEX12	постоянный	150 000 (2 x 75 000)	1	10	30	11,4	0,90	I	+1...+35
a22044	BS-VIZIV-73-S1-INEX12	постоянный	150 000 (2 x 75 000)	3	10	30	13,4	0,90	I	+1...+35
<b>№2 Автономная система аварийного освещения с функциями AUTOTEST, TELECOMAND, FELS и MSS (230V, 50Hz)</b>										
<b>Автономный световой указатель / оповещатель пожарный световой с функциями AUTOTEST и TELECOMAND</b>										
a22045	BS-VIZIV-71-S1-INEX13	постоянный	150 000 (2 x 75 000)	1	10	30	7,8	0,90	I	+1...+35
a22046	BS-VIZIV-73-S1-INEX13	постоянный	150 000 (2 x 75 000)	3	10	30	13,4	0,90	I	+1...+35
<b>№4 Централизованная система аварийного освещения с электрическим источником ЦАУ BS-ELECTRO-4-400/220 (без адресного управления, напряжение питания = 220V / 230V, 50Hz)</b>										
<b>№5.1 Централизованная система аварийного освещения с электрическим источником: ЦАУ BS-ELECTRO-5-400/220 (с адресным управлением каждой группой световых приборов, напряжение питания = 220V / 230V, 50Hz)</b>										
<b>№6 Централизованная система аварийного освещения с электрическим источником: ИБП BS-REZERV-6-230/230 (напряжение питания 230V, 50Hz)</b>										
<b>Световой указатель / оповещатель пожарный световой централизованного электропитания</b>										
a22047	BS-VIZIV-10-S1-ELON	централизованный	150 000 (2 x 75 000)	-	10	30	7,8	0,90	II	-40...+40
<b>№5.2 Централизованная система аварийного освещения с электрическим источником: ЦАУ BS-ELECTRO-5-400/220 (с адресным управлением каждым световым прибором, напряжение питания = 220V / 230V, 50Hz)</b>										
<b>Световой указатель / оповещатель пожарный световой централизованного электропитания с адресным управлением</b>										
a22048	BS-VIZIV-10-S1-BSE5	централизованный	150 000 (2 x 75 000)	-	10	30	7,8	0,90	II	-20...+40
<b>№7 Системы аварийного освещения с напряжением питания групповых цепей аварийного освещения = 24V</b>										
<b>Световой указатель / оповещатель пожарный световой централизованного электропитания (=24V)</b>										
a22049	BS-VIZIV-10-S1-24	централизованный	150 000 (2 x 75 000)	-	10	30	8	-	III	-40...+40

## ГАБАРИТНЫЕ РАЗМЕРЫ



Аксессуары не предусмотрены

Серия знаков безопасности (заказываются отдельно): BL-6020B.

Способ крепления – на двухсторонний скотч (в комплекте).

Размещение знаков безопасности – одностороннее или двухстороннее.

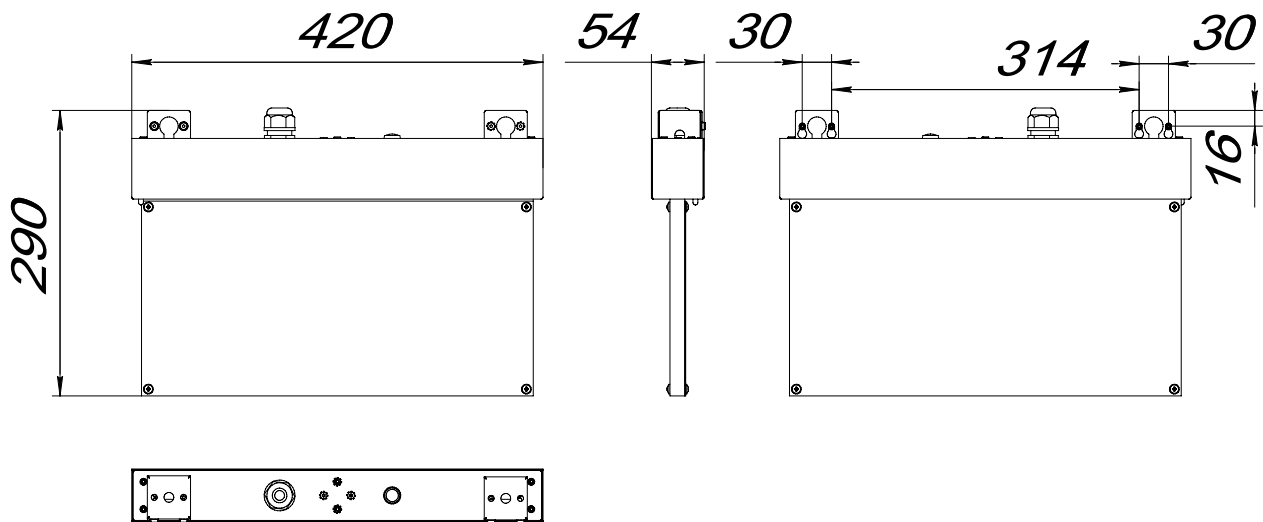


# VIALANT



Артикул	Наименование позиции	Режим работы	Срок службы источника света, ч	Нормируемая продолжительность аварийной работы, ч	Яркость светового указателя, кд/м <sup>2</sup>		Номинальная потребляемая мощность, Вт	Коэффициент мощности	Класс защиты	Рабочая температура, °С
					минимальная яркость знака безопасности в аварийном режиме	средняя яркость знака безопасности в нормальном режиме				
<b>№1 Автономная система аварийного освещения с функцией TELECONTROL (230V, 50Hz)</b>										
<b>Автономный световой указатель / оповещатель пожарный световой с функцией TELECONTROL</b>										
a15626	BS-VIALANT-S1-S1-INEXI2	универсальный	150 000 (2 x 75 000)	1	40	220	9,2	0,85	I	+1...+35
a18954	BS-VIALANT-53-S1-INEXI2	универсальный	150 000 (2 x 75 000)	3	40	220	11,3	0,90	I	+1...+35
<b>№2 Автономная система аварийного освещения с функциями AUTOTEST, TELECOMAND, FELS и MSS (230V, 50Hz)</b>										
<b>Автономный световой указатель / оповещатель пожарный световой с функциями AUTOTEST и TELECOMAND</b>										
a15627	BS-VIALANT-S1-S1-INEXI3	универсальный	150 000 (2 x 75 000)	1	40	220	9,2	0,85	I	+1...+35
a22311	BS-VIALANT-53-S1-INEXI3	универсальный	150 000 (2 x 75 000)	3	40	220	11,3	0,90	I	+1...+35
<b>Автономный световой указатель / оповещатель пожарный световой с функциями AUTOTEST, TELECOMAND, MSS</b>										
a22312	BS-VIALANT-S1-S1-INEXI3-MSS3	универсальный	150 000 (2 x 75 000)	1+1+1	40	220	11,3	0,90	I	+1...+35
<b>№4 Централизованная система аварийного освещения с электрическим источником: ЦАУ BS-ELECTRO-4-400/220 (без адресного управления, напряжение питания =220V / 230V, 50Hz)</b>										
<b>№5.1 Централизованная система аварийного освещения с электрическим источником: ЦАУ BS-ELECTRO-5-400/220 (с адресным управлением каждой группой световых приборов, напряжение питания =220V / 230V, 50Hz)</b>										
<b>№6 Централизованная система аварийного освещения с электрическим источником: ИБП BS-REZERV-6-230/230 (напряжение питания 230V, 50Hz)</b>										
<b>Световой указатель / оповещатель пожарный световой централизованного электропитания</b>										
a17040	BS-VIALANT-10-S1-ELON	централизованный	150 000 (2 x 75 000)	-	40	220	5,7	0,92	II	-40...+40
<b>№5.2 Централизованная система аварийного освещения с электрическим источником: ЦАУ BS-ELECTRO-5-400/220 (с адресным управлением каждым световым прибором, напряжение питания =220V / 230V, 50Hz)</b>										
<b>Световой указатель / оповещатель пожарный световой централизованного электропитания с адресным управлением</b>										
a15629	BS-VIALANT-10-S1-BSE5	централизованный	150 000 (2 x 75 000)	-	40	220	6,7	0,92	II	-20...+40
<b>№7 Системы аварийного освещения с напряжением питания групповых цепей аварийного освещения =24V</b>										
<b>Световой указатель / оповещатель пожарный световой централизованного электропитания (=24V)</b>										
a15630	BS-VIALANT-10-S1-24	централизованный	150 000 (2 x 75 000)	-	40	220	5,6	-	III	-40...+40

## ГАБАРИТНЫЕ РАЗМЕРЫ



## АКСЕССУАРЫ



**a26675**  
Крышка BS-KR-4 White

(для закрытия монтажных элементов и кабельного ввода при настенном монтаже)



**a22269**  
Пластина защитная BS-PZ-2

(для защиты второго знака безопасности при двухстороннем размещении; одна пластина – в комплекте)

Серия знаков безопасности (заказываются отдельно): BL-4020.

Способ крепления – на винты (в комплекте).

Размещение знаков безопасности – одностороннее или двухстороннее.



# VOLNA S



Артикул	Наименование позиции	Режим работы	Срок службы источника света, ч	Нормируемая продолжительность аварийной работы, ч	Яркость светового указателя, кд/м²		Номинальная потребляемая мощность, Вт	Коеффициент мощности	Класс защиты	Рабочая температура, °С
					минимальная яркость знака безопасности в аварийном режиме	средняя яркость знака безопасности в нормальном режиме				

**№1 Автономная система аварийного освещения с функцией TELECONTROL (230V, 50Hz)**

**Автономный световой указатель / оповещатель пожарный световой с функцией TELECONTROL**

a15844	BS-VOLNA-71-S1-INEX12	постоянный	150 000 (2 x 75 000)	1	130	700	3,3	0,85	II	+1...+35
a15845	BS-VOLNA-73-S1-INEX12	постоянный	150 000 (2 x 75 000)	3	130	700	4,6	0,85	II	+1...+35
a15842	BS-VOLNA-81-S1-INEX12	непостоянный	75 000	1	130	700	1,2	0,70	II	+1...+35
a15843	BS-VOLNA-83-S1-INEX12	непостоянный	75 000	3	130	700	2	0,80	II	+1...+35

**№2 Автономная система аварийного освещения с функциями AUTOTEST, TELECOMAND, FELS и MSS (230V, 50Hz)**

**Автономный световой указатель / оповещатель пожарный световой с функциями AUTOTEST и TELECOMAND**

a15853	BS-VOLNA-71-S1-INEX13	постоянный	150 000 (2 x 75 000)	1	130	700	3,3	0,85	II	+1...+35
a15854	BS-VOLNA-73-S1-INEX13	постоянный	150 000 (2 x 75 000)	3	130	700	4,6	0,85	II	+1...+35
a15855	BS-VOLNA-75-S1-INEX13	постоянный	150 000 (2 x 75 000)	5	130	700	5,2	0,85	II	+1...+35
a15850	BS-VOLNA-81-S1-INEX13	непостоянный	75 000	1	130	700	1,2	0,70	II	+1...+35
a15851	BS-VOLNA-83-S1-INEX13	непостоянный	75 000	3	130	700	2	0,80	II	+1...+35
a15852	BS-VOLNA-85-S1-INEX13	непостоянный	75 000	5	130	700	2,6	0,85	II	+1...+35

**Автономный световой указатель / оповещатель пожарный световой с функциями AUTOTEST, TELECOMAND, MSS**

a15857	BS-VOLNA-71-S1-INEX13-MSS3	постоянный	150 000 (2 x 75 000)	1+1+1	130	700	5,2	0,85	II	+1...+35
a15856	BS-VOLNA-81-S1-INEX13-MSS3	непостоянный	75 000	1+1+1	130	700	2	0,80	II	+1...+35

**№4 Централизованная система аварийного освещения с электрическим источником: ЦАУ BS-ELECTRO-4-400/220 (без адресного управления, напряжение питания = 220V / 230V, 50Hz)**

**№5.1 Централизованная система аварийного освещения с электрическим источником: ЦАУ BS-ELECTRO-5-400/220 (с адресным управлением каждой группой световых приборов, напряжение питания = 220V / 230V, 50Hz)**

**№6 Централизованная система аварийного освещения с электрическим источником: ИБП BS-REZERV-6-230/230 (напряжение питания 230V, 50Hz)**

**Световой указатель / оповещатель пожарный световой централизованного электропитания**

a17041	BS-VOLNA-10-S1-ELON	централизованный	150 000 (2 x 75 000)	-	130	700	2,2	0,80	II	-40...+40
--------	---------------------	------------------	----------------------	---	-----	-----	-----	------	----	-----------

**№5.2 Централизованная система аварийного освещения с электрическим источником: ЦАУ BS-ELECTRO-5-400/220 (с адресным управлением каждым световым прибором, напряжение питания = 220V / 230V, 50Hz)**

**Световой указатель / оповещатель пожарный световой централизованного электропитания с адресным управлением**

a15867	BS-VOLNA-10-S1-BSE5	централизованный	150 000 (2 x 75 000)	-	130	700	3,2	0,80	II	-20...+40
--------	---------------------	------------------	----------------------	---	-----	-----	-----	------	----	-----------

**№7 Системы аварийного освещения с напряжением питания групповых цепей аварийного освещения = 24V**

**Световой указатель / оповещатель пожарный световой централизованного электропитания (=24V)**

a15870	BS-VOLNA-10-S1-24	централизованный	150 000 (2 x 75 000)	-	130	700	2	-	III	-40...+40
--------	-------------------	------------------	----------------------	---	-----	-----	---	---	-----	-----------

**Оповещатель пожарный световой (=24V)**

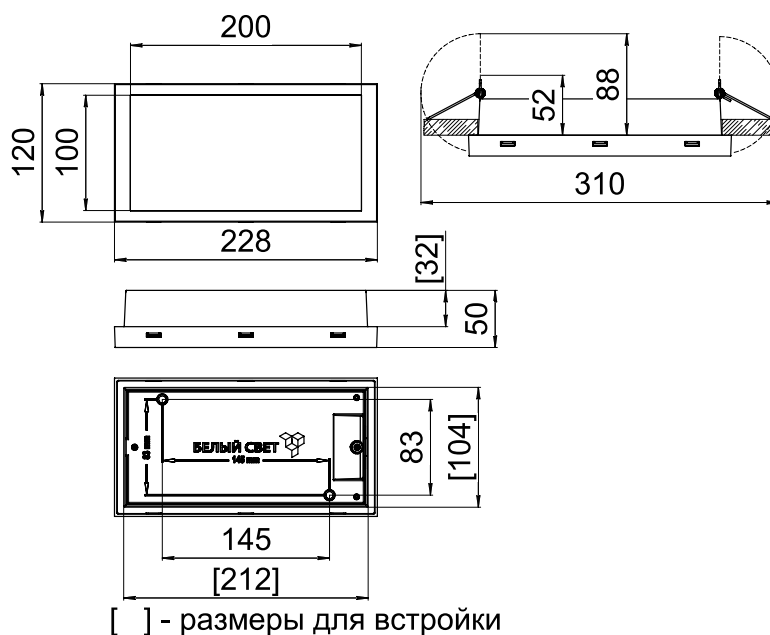
a24629	BS-VOLNA-10-F1-24	централизованный	100 000	-	10	30	1	-	III	-40...+40
--------	-------------------	------------------	---------	---	----	----	---	---	-----	-----------

**№8 Системы аварийного освещения и оповещения и управления эвакуацией с напряжением питания групповых цепей = 12V**

**Оповещатель пожарный световой (=12V)**

a24628	BS-VOLNA-10-F1-12	централизованный	100 000	-	5	10	0,24	-	III	-40...+40
--------	-------------------	------------------	---------	---	---	----	------	---	-----	-----------

## ГАБАРИТНЫЕ РАЗМЕРЫ



## АКСЕССУАРЫ



**a14565**  
Комплект аксессуаров  
BS-KA-3 для крепления  
в гипсокартон



**a16554**  
Решетка защитная  
BS-R-3



**a21801**  
Кронштейн  
BS-K-26 White

(для крепления к потолку и  
на шпильки M8)



**a21804**  
Кронштейн  
BS-K-27 White

(для крепления к стене  
торцом)

Серия знаков безопасности (заказываются отдельно): BL-2010B.

Способ крепления – на двухсторонний скотч (в комплекте) с внутренней стороны рассеивателя.

Размещение знаков безопасности – одностороннее.



White



Black

# YANTA



Артикул	Наименование позиции	Режим работы	Срок службы источника света, ч	Нормируемая продолжительность аварийной работы, ч	Яркость светового указателя, кд/м <sup>2</sup>		Номинальная потребляемая мощность, Вт	Коэффициент мощности	Класс защиты Ж	Рабочая температура, °С
					минимальная яркость знака безопасности в аварийном режиме	средняя яркость знака безопасности в нормальном режиме				

### №1 Автономная система аварийного освещения с функцией TELECONTROL (230V, 50Hz)

#### Автономный световой указатель / оповещатель пожарный световой с функцией TELECONTROL

a15797	BS-YANTA-71-S1-INEXI2	постоянный	75 000	1	90	380	4,2	0,85	II	+1...+35
a15798	BS-YANTA-73-S1-INEXI2	постоянный	75 000	3	90	380	4,6	0,85	II	+1...+35
a15795	BS-YANTA-81-S1-INEXI2	непостоянный	75 000	1	90	380	1,4	0,70	II	+1...+35
a15796	BS-YANTA-83-S1-INEXI2	непостоянный	75 000	3	90	380	2	0,80	II	+1...+35

### №2 Автономная система аварийного освещения с функциями AUTOTEST, TELECOMAND, FELS и MSS (230V, 50Hz)

#### Автономный световой указатель / оповещатель пожарный световой с функциями AUTOTEST и TELECOMAND

a15801	BS-YANTA-71-S1-INEXI3	постоянный	75 000	1	90	380	4,2	0,85	II	+1...+35
a15802	BS-YANTA-73-S1-INEXI3	постоянный	75 000	3	90	380	4,6	0,85	II	+1...+35
a15799	BS-YANTA-81-S1-INEXI3	непостоянный	75 000	1	90	380	1,4	0,70	II	+1...+35
a15800	BS-YANTA-83-S1-INEXI3	непостоянный	75 000	3	90	380	2	0,80	II	+1...+35

#### Автономный световой указатель / оповещатель пожарный световой с функциями AUTOTEST, TELECOMAND, MSS

a15804	BS-YANTA-71-S1-INEXI3-MSS3	постоянный	75 000	1+1+1	90	380	4,2	0,85	II	+1...+35
a15803	BS-YANTA-81-S1-INEXI3-MSS3	непостоянный	75 000	1+1+1	90	380	2,6	0,85	II	+1...+35

### №4 Централизованная система аварийного освещения с электрическим источником ЦАУ BS-ELECTRO-4-400/220 (без адресного управления, напряжение питания = 220V / 230V, 50Hz)

#### №5.1 Централизованная система аварийного освещения с электрическим источником: ЦАУ BS-ELECTRO-5-400/220 (с адресным управлением каждой группой световых приборов, напряжение питания = 220V / 230V, 50Hz)

### №6 Централизованная система аварийного освещения с электрическим источником: ИБП BS-REZERV-6-230/230 (напряжение питания 230V, 50Hz)

#### Световой указатель / оповещатель пожарный световой централизованного электропитания

a17042	BS-YANTA-10-S1-ELON	централизованный	75 000	-	90	380	2,2	0,80	II	-40...+40
--------	---------------------	------------------	--------	---	----	-----	-----	------	----	-----------

### №5.2 Централизованная система аварийного освещения с электрическим источником: ЦАУ BS-ELECTRO-5-400/220 (с адресным управлением каждым световым прибором, напряжение питания = 220V / 230V, 50Hz)

#### Световой указатель / оповещатель пожарный световой централизованного электропитания с адресным управлением

a15806	BS-YANTA-10-S1-BSE5	централизованный	75 000	-	90	380	3,2	0,80	II	-20...+40
--------	---------------------	------------------	--------	---	----	-----	-----	------	----	-----------

### №7 Системы аварийного освещения с напряжением питания групповых цепей аварийного освещения = 24V

#### Световой указатель / оповещатель пожарный световой централизованного электропитания (=24V)

a15807	BS-YANTA-10-S1-24	централизованный	75 000	-	90	380	2	-	III	-40...+40
a22652	BS-YANTA-10-F1-24 White	централизованный	100 000	-	10	30	1	-	III	-40...+40

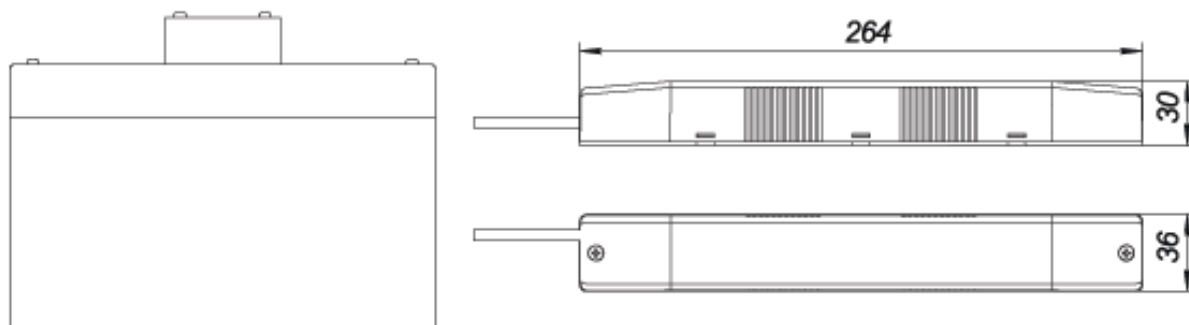
### №8 Системы аварийного освещения и оповещения и управления эвакуацией с напряжением питания групповых цепей = 12V

#### Оповещатель пожарный световой (=12V)

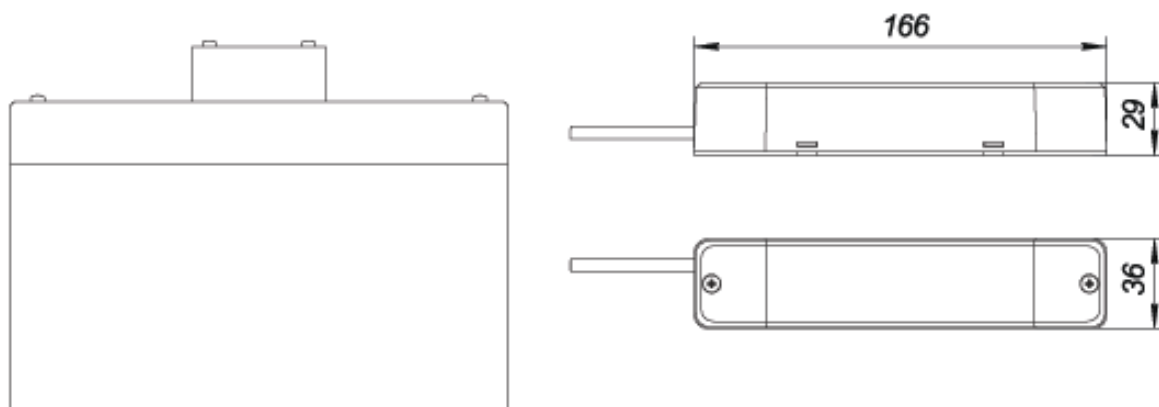
a22086	BS-YANTA-10-F1-12 White	централизованный	100 000	-	5	10	0,24	-	III	-40...+40
--------	-------------------------	------------------	---------	---	---	----	------	---	-----	-----------

## ГАБАРИТНЫЕ РАЗМЕРЫ

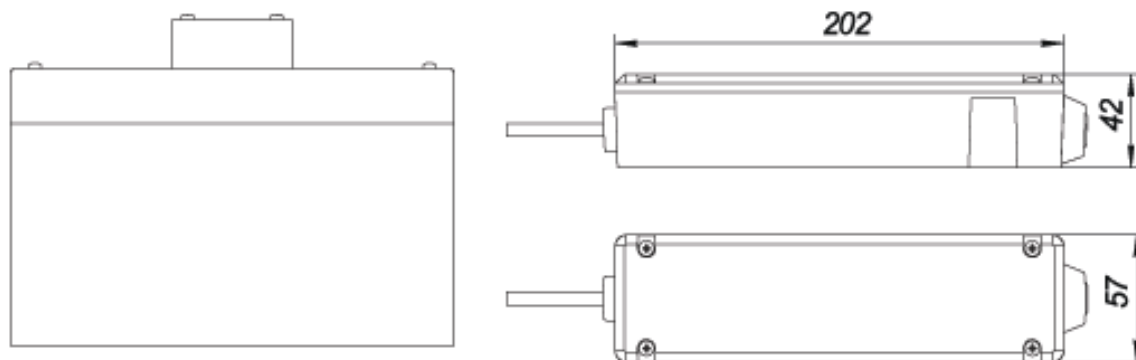
Для автономных моделей (ТР1, 2)



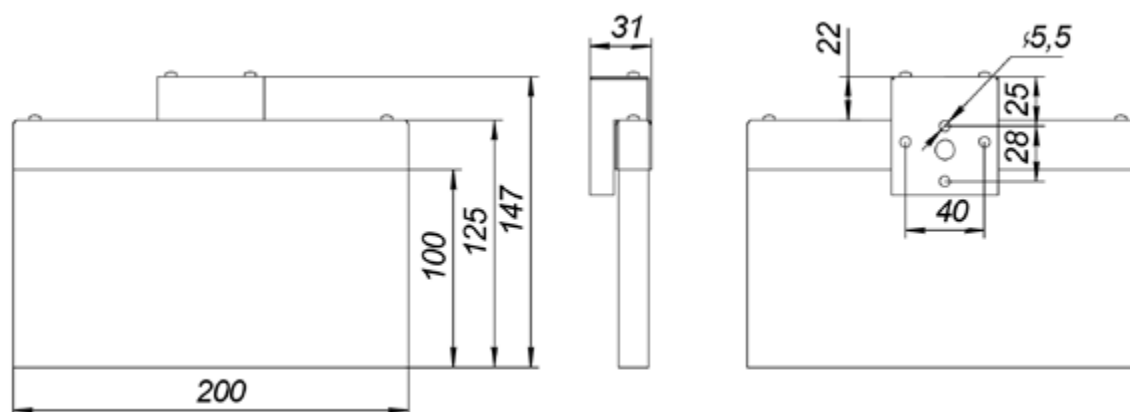
Для централизованных моделей (ТР4, 5.1, 6)



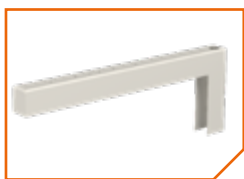
Для централизованных моделей (TP5.2)



Для централизованных моделей (TP7, 8)



## АКСЕССУАРЫ



**a16978**  
Кронштейн BS-K-7 White  
**a10482**  
Кронштейн BS-K-7 Black

(для крепления к стене  
торцом)



**a16568**  
Кронштейн BS-K-8 White  
**a10481**  
Кронштейн BS-K-8 Black

(для крепления на  
шпильку М8)



**a14815**  
Штанга BS-SH-5 White  
**a10483**  
Штанга BS-SH-5 Black

(для крепления к потолку)



**a14863**  
Бокс потолочный BS-BP-4  
White

(для встройки в потолок)

Серия знаков безопасности (заказываются отдельно): BL-2010В.  
Способ крепления – на двухсторонний скотч (в комплекте).  
Размещение знаков безопасности – одностороннее или двухстороннее.



По всем вопросам относительно технических характеристик, возможностей использования и приобретения продукции обращайтесь в Отдел продаж компании «Белый свет»:

Телефон: **+7 (495) 785-17-67** (многоканальный)

Электронная почта: **info@belysvet.ru**

Актуальный каталог продукции с полным перечнем технических характеристик и обучающих материалов доступен на сайте: **www.belysvet.ru**

---

